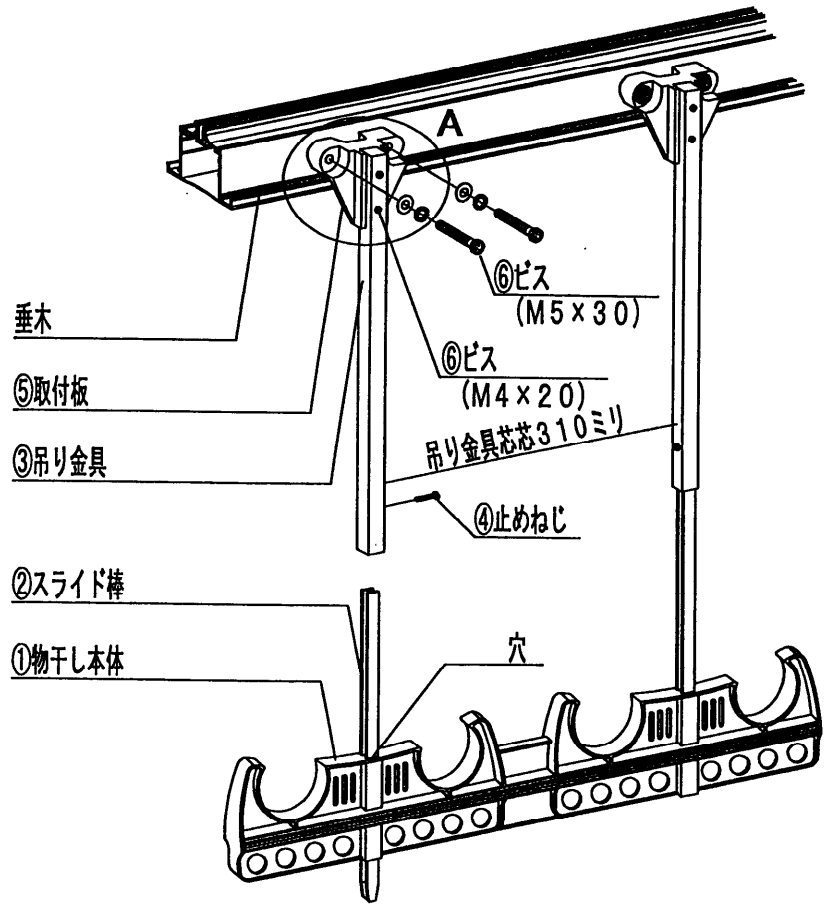


物干しセット取付説明書

この度は弊社製品をお買い求めいただき、誠に有難うございました。

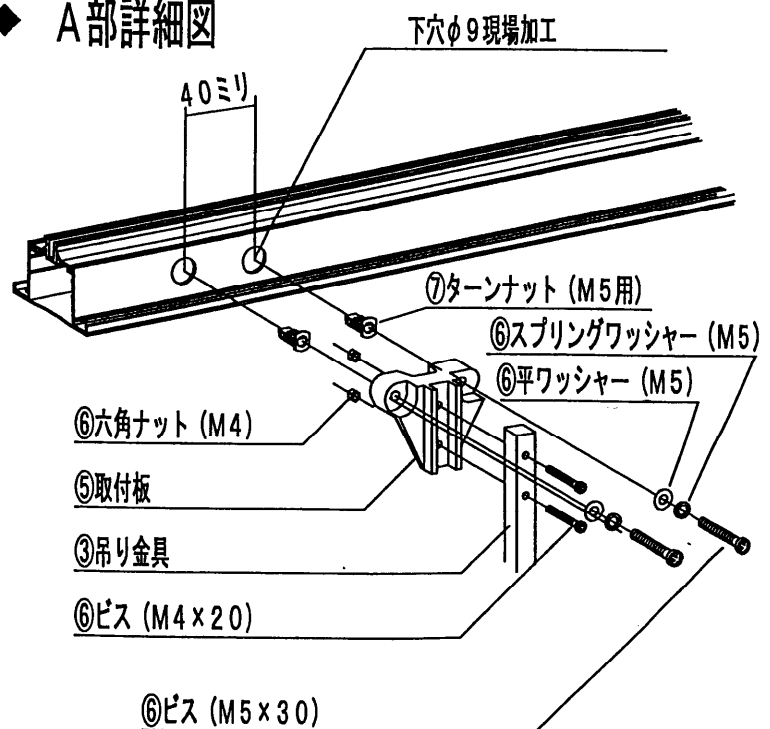
◆ 取付手順

1. 垂木への取付位置を決め、⑤取付板の穴に合わせて垂木に下穴加工（φ9）をしてください。（取り付かない場合は、下穴加工φ9.5にて加工を行ってください）
2. ③吊り金具と⑤取付板を⑥ビス（M4×20）と⑥六角ナットにて仮止めしてください。
3. ⑦ターンナットと⑥ビス（M5×30）にて⑤取付板を垂木に固定してください。
4. ②スライド棒を①物干し本体の穴へ下から差し込み、さらに③吊り金具へ差し込んで、高さ調整後④止めねじで強く固定してください。
長さの調整は600mm～1000mmの範囲で可能です。
5. ③吊り金具と⑤取付板を仮止めた⑥ビス（M4×20）を締め付けてください



No.	部品名称	数量
①	物干し本体	2
②	スライド棒	4
③	吊り金具	4
④	止めねじ	4
⑤	取付板	4
⑥	ビスナットセット	
	ビス（M4×20）	8
	六角ナット（M4）	8
	ビス（M5×30）	8
	平ワッシャー（M5）	8
	スプリングワッシャー（M5）	8
⑦	ターンナット（M5用）	8

◆ A部詳細図



※お願い

- ・15kg以上の物は干さないでください。
- ・水平方向に大きな力を加えないでください。