

ヒンジ台座 組立施工マニュアル

この度は、新日軽商品をご採用いただき誠にありがとうございます。

商品を正しく安全に組立・施工していただくために、この組立施工マニュアルをよくお読みの上、作業を行なってください。

組立・施工の前に



- 本マニュアルに示した注意事項は、商品の性能・機能および強度や安全性を確保する上での重要な内容です。施工にあたっては必ずお守りください。
- 施工は専門業者が行なってください。専門知識のない方が施工されますと不具合発生の原因となることがあります。
- このマニュアルは施工後必ず施主様にお渡しください。

施工時の注意事項

施工にあたっては次の点をご注意ください。

- モルタル用に海砂を使用されますと、多量に塩分が含まれているため、アルミの腐食の原因になりますのでご使用を避けていただくか、十分水洗いしたものをご使用ください。
- モルタルやコンクリートの急結剤は腐食の発生や促進作用がありますのでその使用を避けていただくか、塩化カルシウムや塩素系の化合物・珪酸ナトリウム等の入っていないものをご使用ください。
- アルミ商品と銅板やラス等の異種金属が接触しないようにしてください。接触する場合には、ビニールテープ等を貼るか塗料等で絶縁処理をしてください。
- 腐食の恐れのある接着剤や化学製品を使用する場合には、商品と接触しないようにするか接触する部分を完全に養生してください。
- 埋め込み柱内部にモルタルやコンクリートや水などが入らないようにしてください。柱内部の異常腐食や凍結破損の原因になります。
- モルタルやコンクリートの抽出液は強アルカリ性で、しみやむら等の外観不良や腐食の原因になりますので、工事中に商品に付着しないようにご注意ください。
- 養生期間は十分（4日～1週間）にとり、養生期間中は重い物をのせたり、振動させたりしないように指示してください。
- 改造・変更をしないでください。

このマニュアルに示した注意事項は、安全に関する重要な内容を示しています。人身事故や財産への損害を未然に防止するため、次のような絵表示をしています。

絵表示	意味	絵表示	ご使用上の注意とお願い
	この表示を無視して誤った取り扱いをすると使用者等が負傷する危険や物的損害の発生が予想されることを表しています。		「必ず行っていただくこと」を示しています。

注意

- 本ヒンジ台座は、ファンクションポール5型以外には取付けないでください。
- 機能ポールを揺らしたり、よじ登ったりしないでください。



機能ポール本体の組立施工マニュアル [ME-1403] も合わせて参照してください。

梱包明細

表内の()は個数を表わしています。

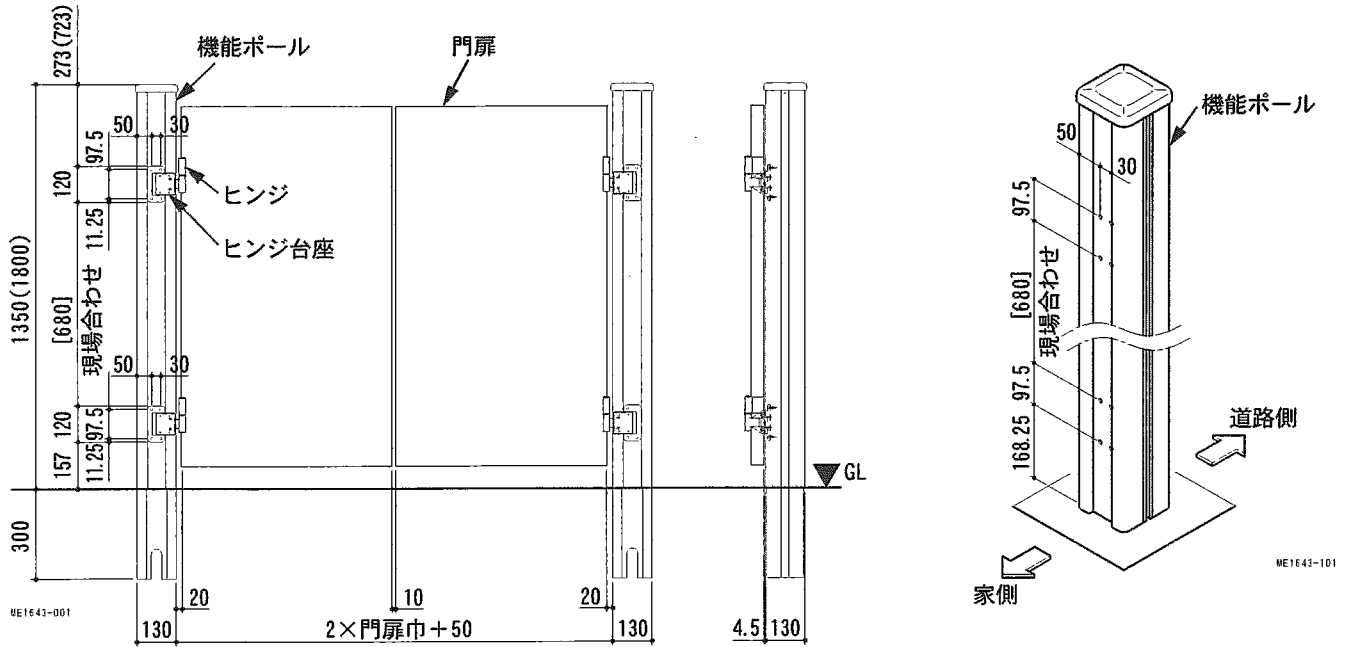
梱包名称	梱包内容	備考
ヒンジ台座セット	ヒンジ台座(2)・M4ターンナット(8)・φ4×30トラスタッピン3種(12) 組立施工マニュアル [ME-1643] (1)	

注意

- 各ボルト・ビス類は確実に締付けてください。
- 無理にボルト・ビスを締付けないでください。破損の原因になります。

ヒンジ台座の取付け

■基本納まり図

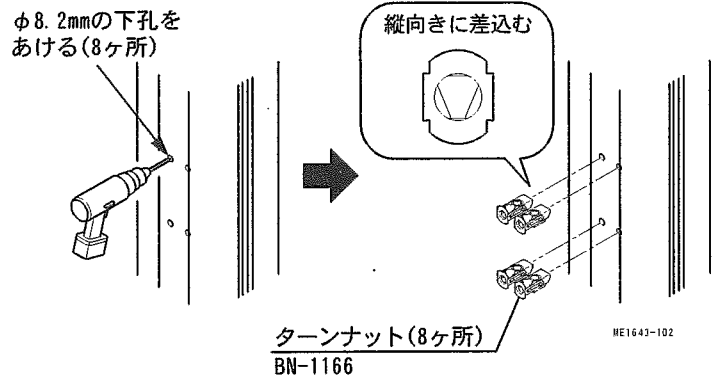
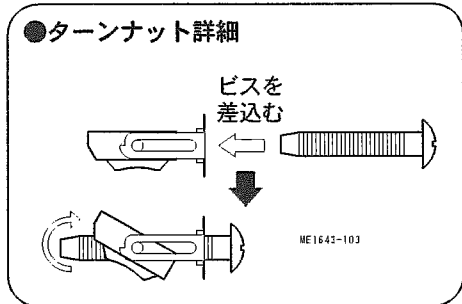


※本図はH: 1350を示す。
 ※ () 内寸法は、H:1800の場合を示す。

- ①基本納まり図を参照して、機能ポール本体にφ8.2mmの下孔を8ヶ所あけてください。

! 高さ方向の調整は、取付ける門扉のサイズに合わせて行ってください。

- ②ターンナットを機能ポール本体に8ヶ所差込んでください。



- ③ヒンジ台座を機能ポール本体の溝に挿入し、取付けてください。

