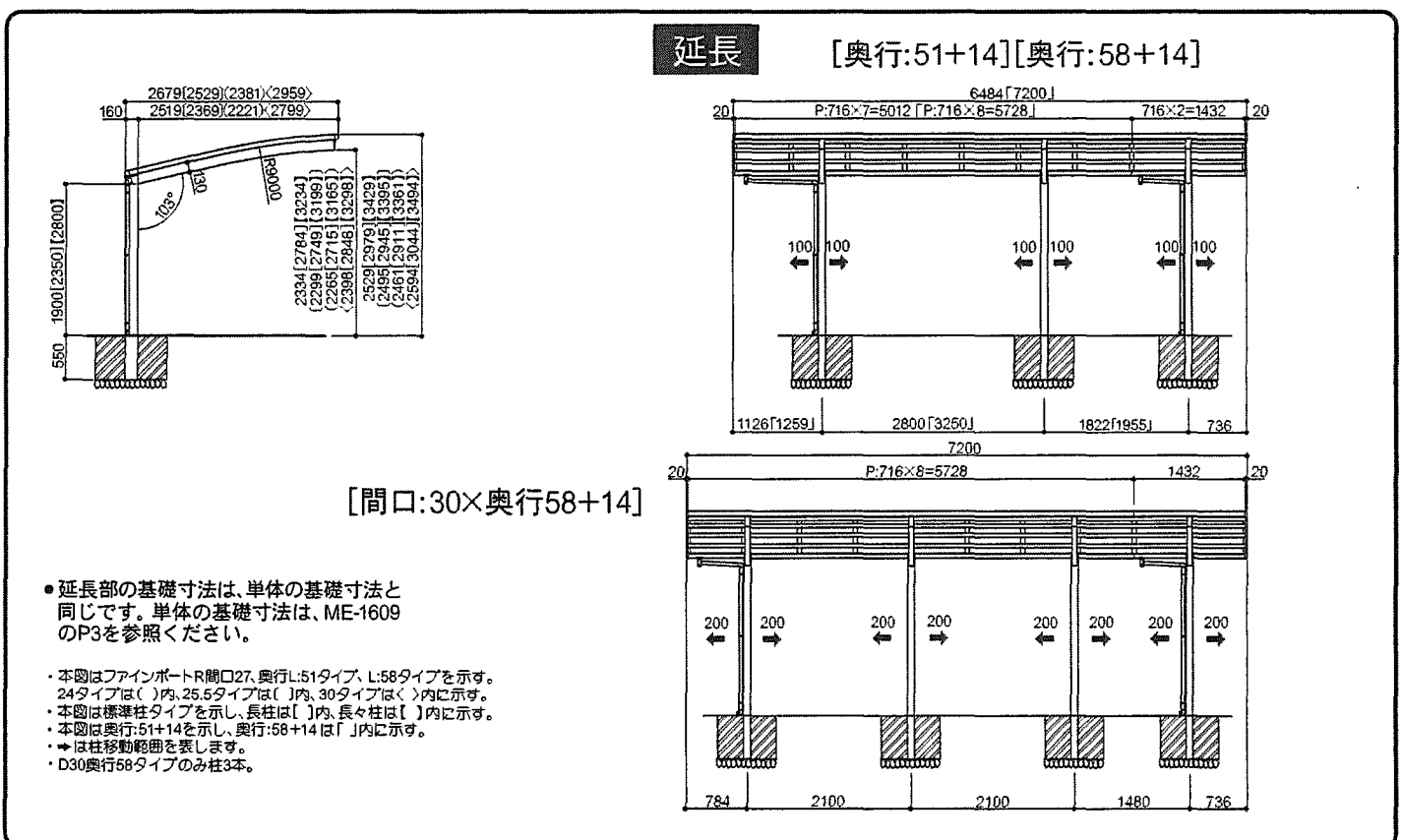
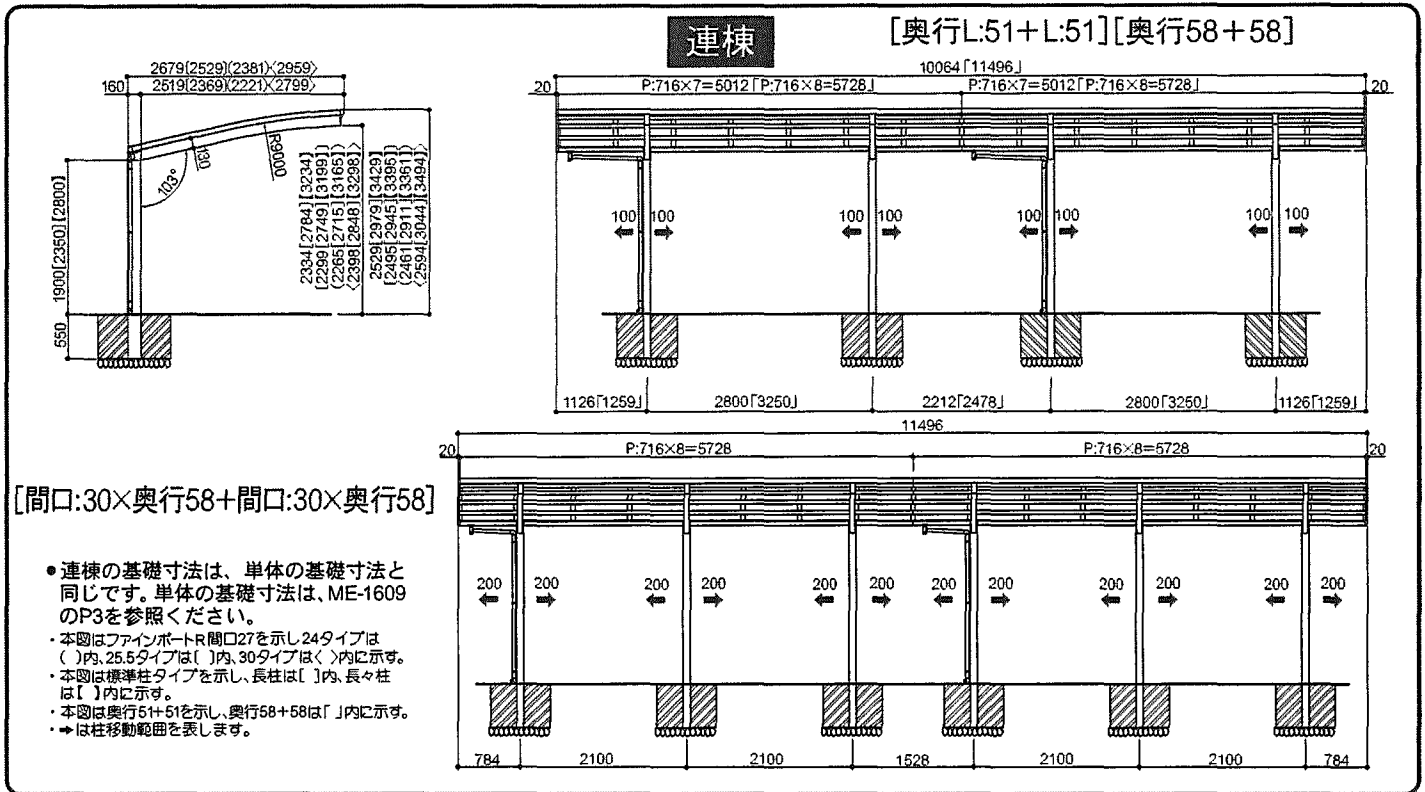


# ファイナポートR(連棟・延長) マニュアル番号 ME-1612 改-4

## 新日軽 ファインポートF(連棟・延長) 組立施工マニュアル

この度は、新日軽商品をご採用いただき誠にありがとうございます。  
商品を正しく安全に組立・施工していただくために、この組立施工マニュアルをよくお読みの上、作業を行なってください。

### ■ 納まり図



# 連棟部品箱梱包明細

ファインポートR、ファインポートF 連棟部品箱明細								
組立手順	部品名称	部品記号	数量					
			間口24~27用 ×奥行51用	間口30用 ×奥行51用	間口24~27用 ×奥行58用	間口30用 ×奥行58用		
①基礎の施工	アンカー棒	NAN-2	2	2	2	3		
②はりの取付け	M8×20六角セムスボルト	BN-1292-01	14	14	14	21		
	前後枠ピース	LB-1216	4	4	4	6		
	φ4×12トラス (タッピン3種)	3TA4×12S	9	9	9	13		
	柱キャップ	CY-1924	2	2	2	3		
	はりキャップ	CY-1926	2	2	2	3		
	φ10用孔フサギ	C-1172	4	4	4	6		
③前後枠・母屋の取付け	M8×20六角ボルト	BH08×020S	4	4	4	6		
	M8用平座金	ZC08S	4	4	4	6		
	M8用バネ座金	ZF08S	4	4	4	6		
	M8六角ナット	NNA08S	4	4	4	6		
	φ4×10トラス (タッピン3種)	3TA4×10S	13	17	13	25		
	孔ふさぎシール	NM-73	12	16	12	24		
④側枠・たる木の取付け	φ4×13セルフドリリングビス	DDAP4×13W	42	42	42	50		
	コーキング剤	NBC-256	1	1	1	1		
⑤屋根材及び押え材の取付け	φ4×10トラス (タッピン2種)	2TA4×10S	108	116	108	132		
⑥連棟用	前後枠連結ブラケット	LB-1217	2	2	2	2		
	母屋連結ブラケット	UB-1018	3	4	3	4		
	止水パッキン	BU-1236	2	2	2	2		
	M8×14六角ボルト	BH08×014S	8	8	8	8		
	M8用平座金	ZC08S	8	8	8	8		
	M8用バネ座金	ZF08S	8	8	8	8		
	M8六角袋ナット	NFD08S	8	8	8	8		
	φ4×10トラス (タッピン3種)	3TA4×10S	13	17	13	17		
	⑦雨樋の組立	雨樋部品セット (ETC-4101)	落し口	ETC-2646	1	1	1	1
			落し口パッキン	ETC-2669	2	2	2	2
ドレンエルボ			ETC-4077	1	1	1	1	
エルボー			ETC-2435	2	2	2	2	
固定バンドA			ETC-2436	3	3	3	3	
固定バンドB			ETC-2437	3	3	3	3	
水抜き孔フサギ			ETC-2649	1	1	1	1	
φ4×12トラス (タッピン3種)			3TB4×12S	4	4	4	4	
φ4×19セルフドリリングビス			DDAP4×19W	3	3	3	3	
接着剤	BC-2659	1	1	1	1			

# 延長部品箱梱包明細

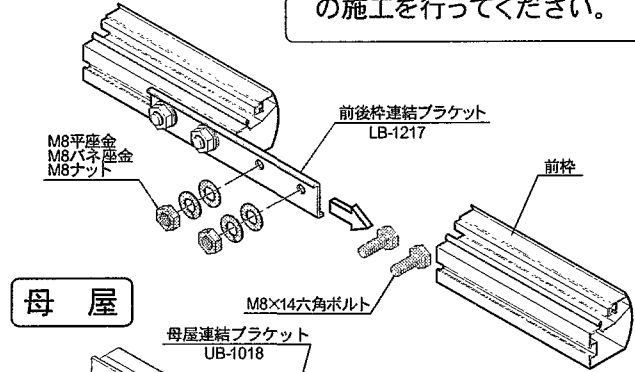
ファインポートR、ファインポートF 延長部品箱明細							
組立手順	部品名称	部品記号	数量				
			間口24~27用 ×奥行14用	間口30用 ×奥行14用			
①基礎の施工	アンカー棒	NAN-2	1	1			
②はりの取付け	M8×20六角セムスボルト	BN-1292-01	7	7			
	前後枠ピース	LB-1216	2	2			
	φ4×12トラス (タッピン3種)	3TA4×12S	5	5			
	柱キャップ	CY-1924	1	1			
	はりキャップ	CY-1926	1	1			
	φ10用孔フサギ	C-1172	2	2			
③前後枠・母屋の取付け	M8×20六角ボルト	BH08×020S	2	2			
	M8用平座金	ZC08S	2	2			
	M8用バネ座金	ZF08S	2	2			
	M8六角ナット	NNA08S	2	2			
	φ4×10トラス (タッピン3種)	3TA4×10S	7	9			
	孔ふさぎシール	NM-73	6	8			
④側枠・たる木の取付け	φ4×13セルフドリリングビス	DDAP4×13W	12	14			
	コーキング剤	NBC-256	1	1			
⑤屋根材及び押え材の取付け	φ4×10トラス (タッピン2種)	2TA4×10S	30	36			
⑥延長用	前後枠連結ブラケット	LB-1217	2	2			
	母屋連結ブラケット	UB-1018	3	4			
	止水パッキン	BU-1236	2	2			
	M8×14六角ボルト	BH08×014S	8	8			
	M8用平座金	ZC08S	8	8			
	M8用バネ座金	ZF08S	8	8			
	M8六角袋ナット	NFD08S	8	8			
	φ4×10トラス (タッピン3種)	3TA4×10S	13	17			
	⑦雨樋の組立	雨樋部品セット (ETC-4101)	落し口	ETC-2646	1	1	
			落し口パッキン	ETC-2669	2	2	
ドレンエルボ			ETC-4077	1	1		
エルボー			ETC-2435	2	2		
固定バンドA			ETC-2436	3	3		
固定バンドB			ETC-2437	3	3		
水抜き孔フサギ			ETC-2649	1	1		
φ4×12トラス (タッピン3種)			3TB4×12S	4	4		
φ4×19セルフドリリングビス			DDAP4×19W	3	3		
接着剤	BC-2659	1	1				

# 1 連棟部の組立(前枠・後枠・母屋の連結)

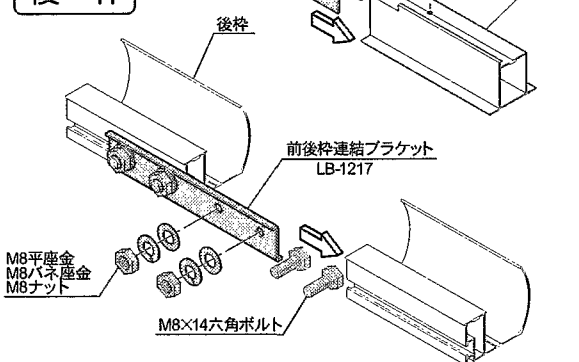
- ① 本体マニュアル(ME-1609)5ページ基礎の組立てはりの取付けを参照し施工してください。
- ② 後枠に止水パッキンを取付けてください。連結部の後枠切口に止水パッキンを取付けてコーキングをしてください。

前 枠

前枠・後枠・母屋の連結後、本体マニュアル(ME-1609)7.8ページを参照し屋根部・雨樋の施工を行ってください。

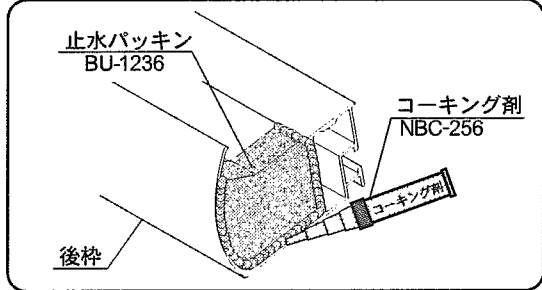


後 枠



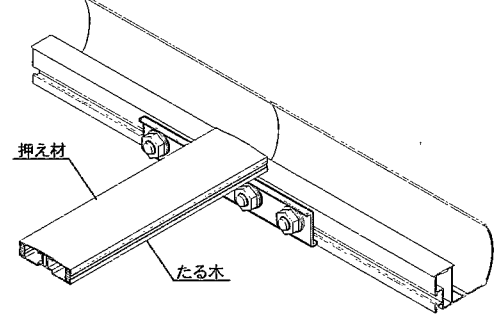
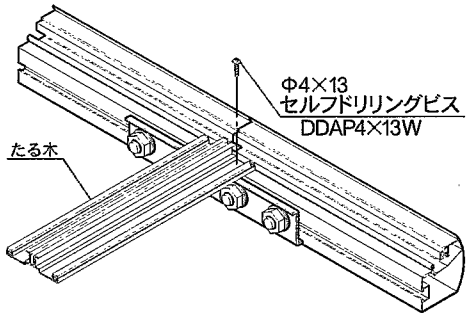
# ● 止水パッキンの取付け

- 後枠に止水パッキンを取付け、十分にコーキング剤を塗布してください。



！ お願い

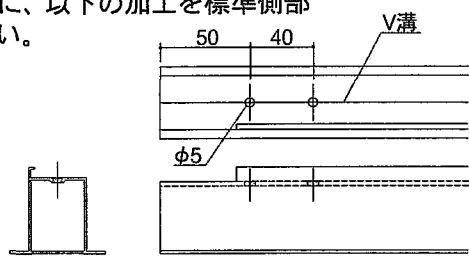
- コーキングは確実にこなってください。コーキングが不十分ですと雨漏りの原因になります。



# 2 延長部の組立(前枠・後枠・母屋の連結)

- ① 延長部の組立て前に、以下の加工を標準側部材に施してください。

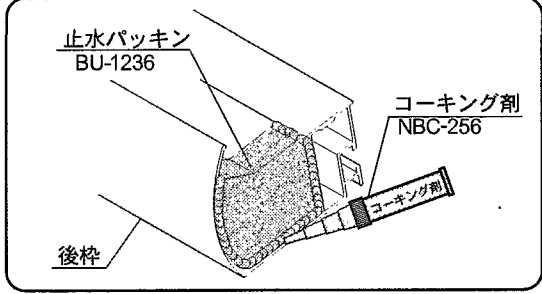
母 屋



- ② 本体マニュアル(ME-1609)5ページ基礎の組立てはりの取付けを参照し施工してください。
- ③ 後枠に止水パッキンを取付けてください。連結部の後枠切口に止水パッキンを取付けてコーキングをしてください。

# ● 止水パッキンの取付け

- 後枠に止水パッキンを取付け、十分にコーキング剤を塗布してください。

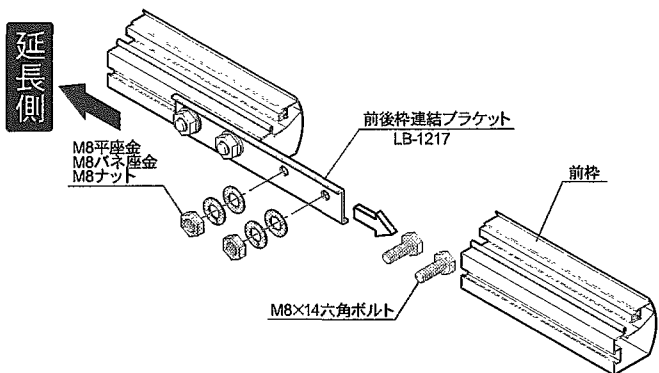


！ お願い

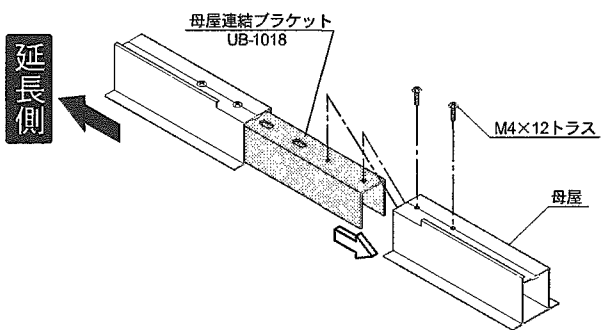
- コーキングは確実にこなってください。コーキングが不十分ですと雨漏りの原因になります。

- ④ 前枠、後枠を柱に仮止めし、母屋をはりに止めてください。
- ⑤ 図を参照して各部材を連結してください。
- ⑥ 本体マニュアル (ME-1609) 6、7、8ページを参照して側枠、たる木の取付け、屋根材及び押え材の取付けを行ってください。

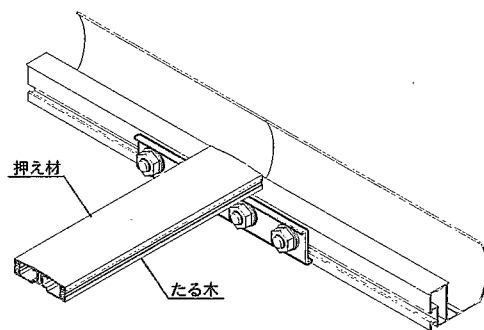
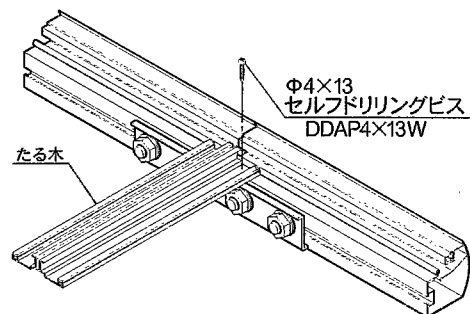
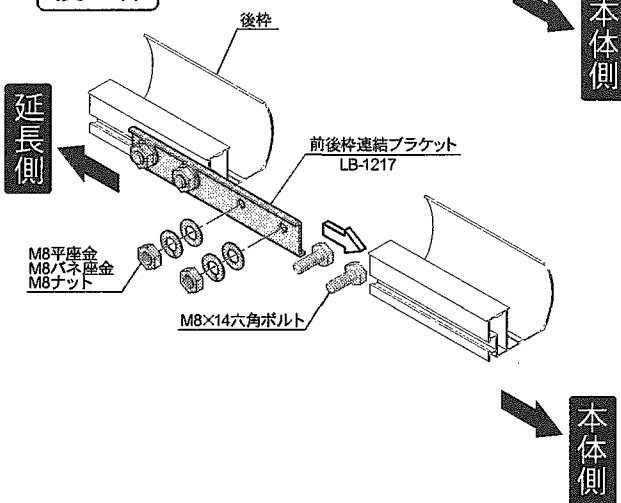
### 前 枠



### 母 屋



### 後 枠



前枠・後枠・母屋の連結後、本体マニュアル (ME-1609) 7、8ページを参照し屋根部・雨樋の施工を行ってください。