

このたびは、東洋エクステリア製品をお買い上げいただきまして、まことにありがとうございます。

快適に使用していただくために

# 取扱説明書 自然浴生活

## DHK-12型

### もくじ

- 1.安全のために必ず守ってください……………1
- 2.交換方法……………1
  - 2-1 ランプの交換……………1
  - 2-2 ご注意とお願い……………2
- 3.お手入れについて……………2
- 4.修理……………2

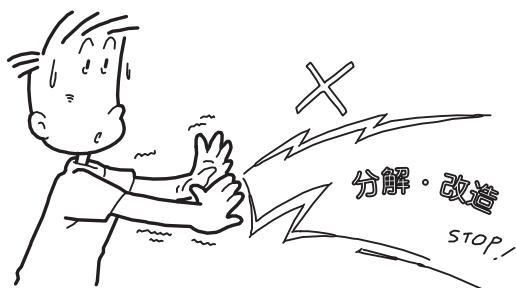
この取扱説明書の内容は、製品を安全に正しくお使いいただき、あなたや他の人々の危害や損害を未然に防止するためのものです。表示記号の内容を良く理解したうえで、本書の内容(指示)にしたがってください。

安全に関する記号	記号の意味
<b>警告</b>	取扱いを誤った場合に、使用者が死亡または重傷を負うおそれがある内容を示しています。
<b>注意</b>	取扱いを誤った場合に、使用者が中・軽傷を負うおそれがある内容、または物的損害のおそれがある内容を示しています。
<b>お願い</b>	取扱いを誤った場合に、製品の損傷または故障のおそれがある内容を示しています。
<b>補足</b>	説明の内容で知っておくと便利なことを示しています。

●製品を安全に正しくお使いいただくために、ご使用になる前にこの取扱説明書を最後までお読みください。お読みになったあとは、たいせつに保存してください。

# 1 安全のために必ず守ってください

## 警告



- 照明器具を分解・改造したり、部品の交換をしないでください。火災・感電・落下によるケガの原因になります。
- ランプはランプ指定ラベルに表示のものを使用してください。間違った種類・ワット数のランプを使用すると火災や感電によるケガの原因になります。

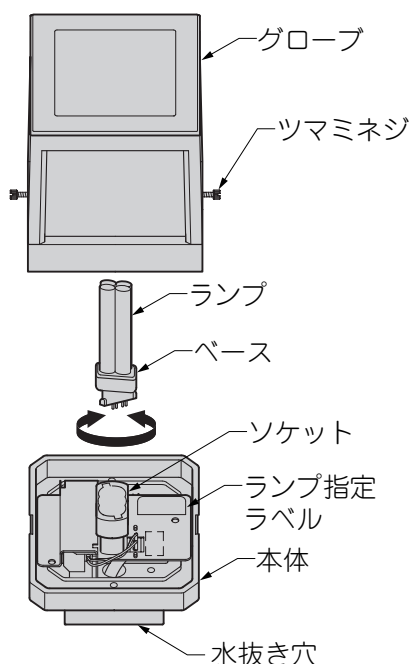
## 注意



- ランプの交換やお手入れの際は、電源を切ってください。通电状態で行なうと感電の原因になります。
- 点灯中や消灯直後のランプにさわらないでください。ランプやその周辺が加熱しているため、やけどの原因になります。  
ランプの交換やお手入れの際は特に注意してください。
- 水抜き穴をふさがないでください。本体内に水がたまって、絶縁不良による感電の原因になります。

# 2 交換方法

## 2-1 ランプの交換



- ① ツマミネジ2本をゆるめグローブを外します。
- ② ランプのベースを持って、押しながら左に回して取外します。
- ③ ランプ指定ラベルと、新しいランプが一致していることを確認します。
- ④ 新しいランプのベースを持って、押しながら右に回して取付けます。
- ⑤ グローブを上から押さえながら、ツマミネジ2個を取付けます。

## 注意

- ランプ・ツマミネジは正しく取付けてください。取付けが不十分な場合、感電・落下によるケガの原因になります。
- ランプは下記仕様の物を使用してください。
  - ・ 使用電圧：DC12V
  - ・ ランプ：9Wツイン2蛍光灯（FDL9EX-L）

## 2-2 ご注意とお願い

### ⚠ 注意

- 布や紙など燃えやすいものをかぶせないでください。火災の原因になります。
- 冬場など周囲の温度が低い場合は、明るくなるまで時間を要したり、点灯直後にちらつきが発生することがあります。

## 3 お手入れについて

### (1) 汚れの取り方

- ① 6ヶ月に1回程度を目安にして清掃、点検をしてください。
  - a. 汚れがひどい場合には、石けん水にひたしたやわらかい布をよく絞って拭き取り、乾いたやわらかい布で仕上げてください。

### お願い

- シンナー、ベンジンなどの揮発性のもので拭いたり、殺虫剤をかけないでください。変色・破損・劣化の原因になります。

## 4 修理

- 製品に異常が生じたときは使用を中止し、お買い上げの販売店(工事店)にご連絡ください。
- 修理に関するお問い合わせは、お買い上げの販売店(工事店)または、東洋エクステリア「お客様相談室」にお問い合わせください。
- 修理を依頼されるときは、下記のことをお知らせください。

故障の状況	できるだけ詳しく	ご氏名	
製品名		ご住所	
施工日	年 月 日	電話番号	
施工店名		その他	



# DHK-12型 保証書

製造No. (商品名シールNo.)		
保証 期 間	対象部品	期間(お引渡し日より)
	本体 ----- 但し電装部品	2ヶ年 ----- 1ヶ年
お引渡し日	平成 年 月 日	
お客様	ご住所	
	お名前	様
	電話	( )

本書はお引渡し日から左記期間中故障が発生した場合には、本書記載内容で無料修理を行うことをお約束するものです。詳細は下記記載内容をご参照ください。

※お引渡し日、お客様名、施工店名及び製造No.が不明の場合は、保証しかねますので施工店に必要事項の記入をご依頼ください。又本書は再発行致しませんので大切に保管してください。

施工店	住所・店名	印
	電話 ( )	

**東洋エクステリア株式会社**

〒160-0022 東京都新宿区新宿1-4-12 TEL (03) 3341-5051(代)

**1. 保証者**

東洋エクステリア株式会社

**2. 保証の対象者**

当該商品の所有者

**3. 対象商品**

東洋エクステリアブランドで販売しているエクステリア商品

**4. 保証内容**

取扱説明書・表示ラベルまたはその他の注意書きに基づく適正なご使用状態で、保証期間内に発生した不具合については、下記に例示する免責事項を除き、無料修理いたします。

**5. 保証期間**

当該商品の施工完了日(お引き渡し日)から起算して2年間。(電装部品及び木製部品については1年間)ただし、施工を伴わない商品についてはご購入された日から起算して1年間。

**6. 免責事項**

保証期間内でも、次の様な場合には有料修理となります。

- ① 取付説明書や表示ラベル、カタログなどに記載された施工・取り付け方法から逸脱したことに起因する不具合(例えば、腐食促進のおそれがある海砂・急結材等を使用したモルタルによる腐食、基礎寸法や取り付け寸法違いなどによる性能低下など)。
- ② 取扱説明書や表示ラベル、カタログなどに記載された使用方法からの逸脱及び適切な維持管理を行わなかったことなどに起因する不具合(例えば、中性洗剤以外のクリーニング剤を使用したことによる変色や腐食、雪下ろしや操作上の注意などの注意シール内容の不励行による破損など)。
- ③ 表示された商品の性能を超えた性能を必要とする地域や場所に取付けられた場合の不具合(例えば、積雪強度、耐風圧強度、寒冷地での作動性や凍結に起因する不具合など)。
- ④ 建築躯体や、外構工事、土間工事、電気工事などの商品

以外に起因する不具合。

- ⑤ 商品又は部品の経年変化(使用に伴う消耗・摩耗など。木製品の反り、ひび割れ、節抜け、ささくれ、変色、ネジ、ボルトの緩みや釘の浮きなど)や経年劣化(樹脂部分の変質・変色など)またはこれらに伴う不具合、および電池・電球などの消耗品の損傷や故障。
- ⑥ 自然現象や住環境に起因する結露、樹液の染み出しなどに起因する不具合(例えば、結露による凍結、かび、さび発生、樹液によるコンクリート壁面などの汚れなど)。
- ⑦ 環境が特に悪い地域又は場所に取付けられたことに起因する腐食及び不具合(例えば、海岸地帯での塩害や大気中の砂塵・煤煙・金属粉・亜硫酸ガス・アンモニア・車の排気ガスなどの付着によって起きる腐食や塗装剥離、異常な高温・低温・多湿による不具合など)。
- ⑧ 天災その他の不可抗力(例えば、暴風、豪雨、洪水、高潮、地震、地盤沈下、落雷、火災など)により商品の性能を超える事態が発生した場合の不具合。
- ⑨ 実用化されている技術では予測不可能な現象またはこれが原因で生じた不具合。
- ⑩ 犬、猫、鳥、ねずみ、虫などの小動物の害、又はつるや根などの植物の害による不具合。
- ⑪ 使用者や第三者による不当な修理や改造(必要部品の取外し含む)に起因する不具合。
- ⑫ 本来の使用目的以外の用途に使用された場合の不具合、又は使用目的と異なる使用方法による場合の不具合。
- ⑬ 犯罪などの不法な行為に起因する破損や不具合。

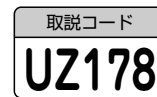
※保証期間経過後の修理・交換などは有料といたします。

※本書によって、お客様の法律上の権利を制限するものではありませんので、保証期間経過後の修理についてご不明の場合は、お客様相談室にお問い合わせください。

— お客様相談室 —

☎0120-171-705

**東洋エクステリア株式会社**



200404A\_1041