

PH-15型

取付説明書

- このたびは、東洋エクステリア製品をお買いあげいただきましてまことにありがとうございます。
- この取付説明書に示した表示記号の内容は、製品を安全に正しく施工していただき、あなたや他の人々の危害や損害を未然に防止するためのものです。
表示記号の内容を良く理解したうえで、本書の内容(指示)にしたがってください。
- この取付説明書では、次のような記号を使用しています。

安全に関する記号 記号の意味



警告

- 取扱いを誤った場合に、使用者が死亡または重傷を負うおそれのある内容を示しています。



注意

- 取扱いを誤った場合に、使用者が中・軽傷を負うおそれのある内容、または物的損害のおそれがある内容を示しています。

一般情報に関する記号



ポイント

- 取付手順で、特に注意して作業をしていただきたいことを示しています。
- 守っていただかないと組付けができない内容、または製品全体に後々不具合が発生するおそれのある内容を示しています。



- 取付説明の内容全体(個々の説明枠)にかかる注意事項を示しています。
- 取付説明の内容に制限がある場合の条件を示しています。



補足

- 説明の内容で知っておくと便利なことを示しています。

<施工の前に>



注意

- 正しく施工、組付けをするために、施工前に必ず取付説明書をお読みください。
- 製品の施工については、必ず取付説明書にしたがってください。
- 施工終了後、取扱説明書は施主様にお渡しください。

<施工上のご注意>



警告

- 器具を分解・改造したり、部品の交換をしないでください。火災・感電・落下によるケガの原因になります。
- ランプは器具表示のものを使用してください。間違った種類・ワット数のランプを使用すると火災の原因になります。
- 本体パッキンと取付面とのすき間は、防水シール剤で埋めてください。
- この製品は防雨型壁面取付け専用ですが、下記の場所には取付けないでください
 - ・天井面
 - ・傾斜した壁面
 - ・強度のない薄い壁面
 - ・本体パッキンより小さい取付け面
 - ・浴室など湿気の多い場所



注意

- ガス機器やその排気筒などの温度が高くなるものの上部には取付けないでください。火災の原因になります。


<電気配線工事について>

⚠ 注意

- AC100V電線の埋設工事、配線作業に関しては電気工事店の有資格者に依頼してください。
- 接地工事は、電気設備の技術基準にしたがって、確実に行ってください。

■梱包明細表

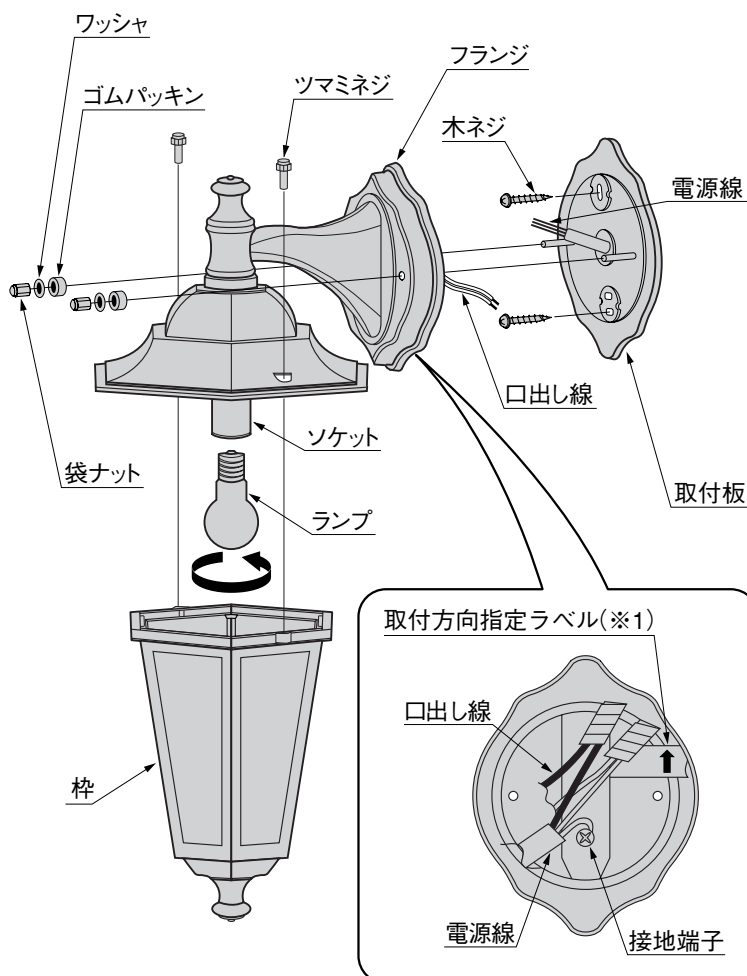
①本体セット

名称	略 図	員 数
PH-15型 ※		1

名称	略 図	員 数
取付説明書	—	1
取扱説明書	—	1

※ 部品類はPH-15型に付属しています。

1. 本体の取付け



- ① 付属の木ネジ2本で取付板を壁面に取付けてください。

補足

- 取付けピッチは66.7mmか83.5mmです。

- ② 電源線と口出し線を接続してください。

ポイント

- 口出し線との接続はスリーブ等により確実に行い、自己融着テープを巻いてから、防水テーピングを施してください。
- 接地端子ネジからD種接地工事を行なってください。
- 接続部は上向きにしてください。

- ③ 取付方向指定ラベルに注意して、袋ナット、ゴムパッキン、ワッシャをはさんでからフランジを取付けてください。

補足

- 取付方向指定ラベルは、フランジの内側にあります。(※1)

- ④ ソケットにランプを取付けてください。

- ⑤ ツマミネジ2本で枠を取付けてください。

取説コード

Z163

200404A_1041