

# スポットライト取付ブラケット

## 取付説明書

- このたびは、東洋エクステリア製品をお買いあげいただきましてまことにありがとうございます。
- この取付説明書に示した表示記号の内容は、製品を安全に正しく施工していただき、あなたや他の人々の危害や損害を未然に防止するためのものです。  
表示記号の内容を良く理解したうえで、本書の内容(指示)にしたがってください。
- この取付説明書では、次のような記号を使用しています。

### 安全に関する記号 記号の意味



**警告**

- 取扱いを誤った場合に、使用者が死亡または重傷を負うおそれのある内容を示しています。



**注意**

- 取扱いを誤った場合に、使用者が中・軽傷を負うおそれのある内容、または物的損害のおそれがある内容を示しています。

### 一般情報に関する記号



**ポイント**

- 取付手順で、特に注意して作業をしていただきたいことを示しています。
- 守っていただかないと組付けができない内容、または製品全体に後々不具合が発生するおそれのある内容を示しています。



- 取付説明の内容全体(個々の説明枠)にかかる注意事項を示しています。
- 取付説明の内容に制限がある場合の条件を示しています。



**補足**

- 説明の内容で知っておくと便利なことを示しています。

## <施工の前に>



**注意**

- 正しく施工、組付けをするために、施工前に必ず取付説明書をお読みください。
- 製品の施工については、必ず取付説明書にしたがってください。
- 施工終了後、取扱説明書は施主様にお渡しください。

## <施工上のご注意>



**注意**

- 各部の取付けが不完全な場合、ケガや器物破損の原因になりますので固定は確実に行ってください。

## <電気配線工事について>

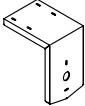
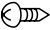
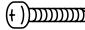


**注意**

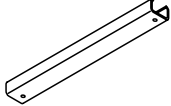

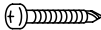
- AC100Vの電線の埋設工事、配線作業に関しては、電気工事店の有資格者に依頼してください。
- 照明用配線にはVVFφ1.6またはφ2.0の3芯単線(アース線を含む)を、準備してください。
- AC100V用の照明器具は、D種接地工事を行なってください。

## ■梱包明細書

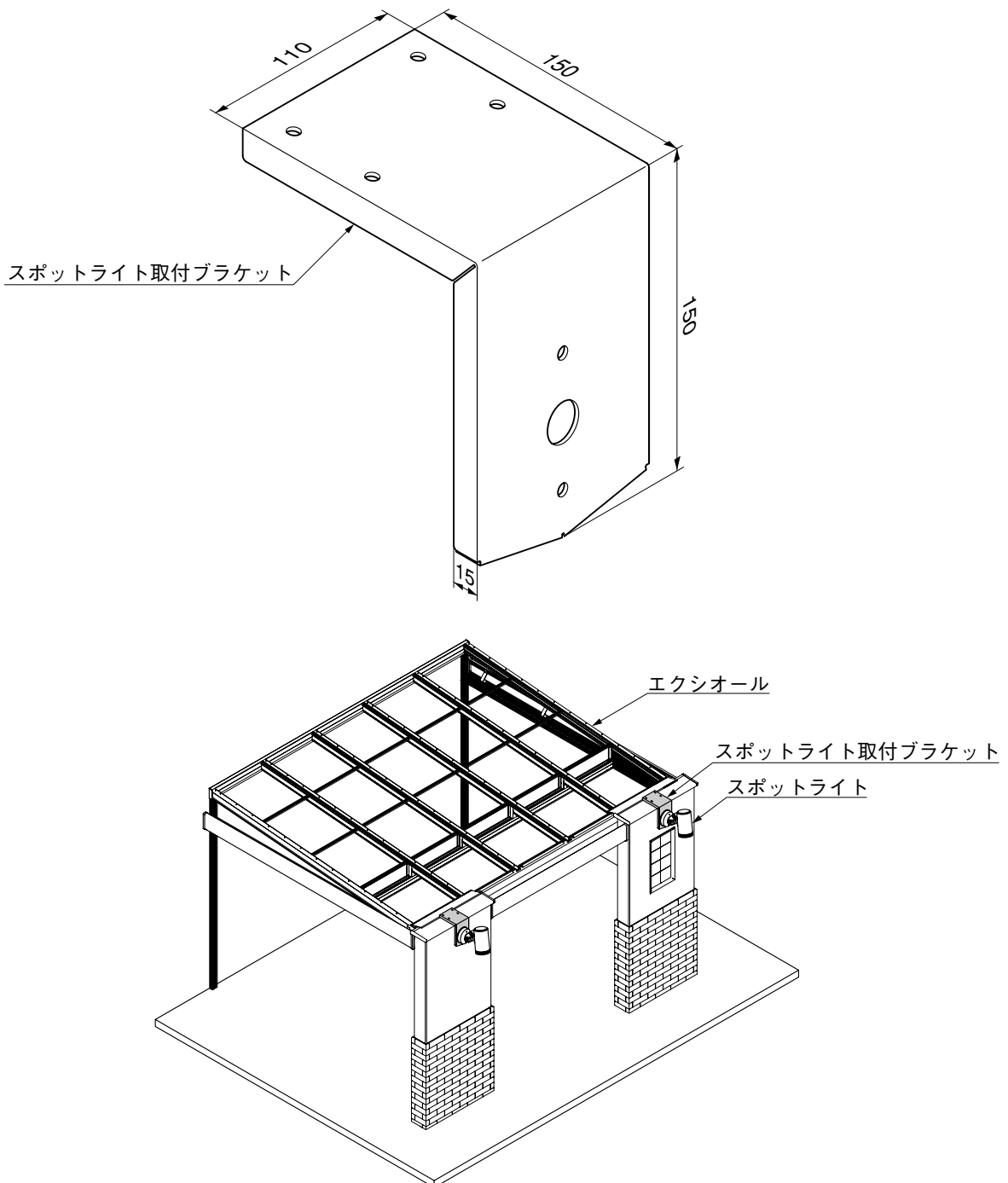
### ①スポットライト取付ブラケット

名 称	略 図	員 数
スポットライト取付ブラケット		1
①-① φ4×14トラスネジ3種		2
①-② φ4×30ナベピアスネジ		4
取付説明書	—	1

### ②配線カバー

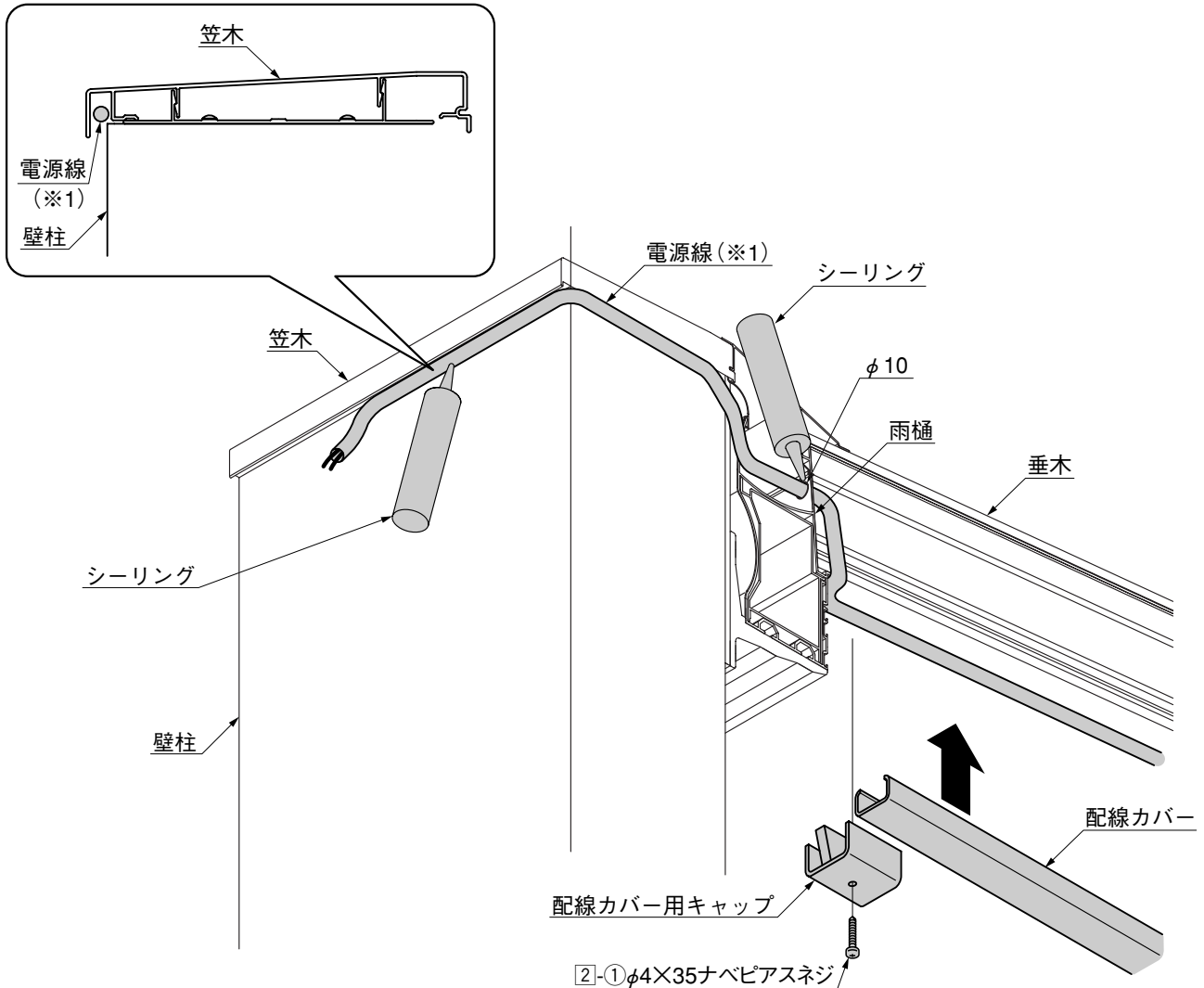
名 称	略 図	員 数
配線カバー		1
配線カバー用キャップ		2
②-① φ4×35ナベピアスネジ		2

## 1. 基本寸法と各部名称



## 2. 取付方法

### 2-1 電源線の配線



① 雨樋にφ10の孔をあけてください。

#### 🔑ポイント

- 孔あけ位置は垂木の両サイドどちらかにあけてください。

② 図のように、電源線(※1)を配線してください。

#### 🔑ポイント

- 笠木と壁柱のすきまに電源線(※1)を通してください。

③ 垂木に、配線カバーと配線カバーキャップを2-1で取付けてください。

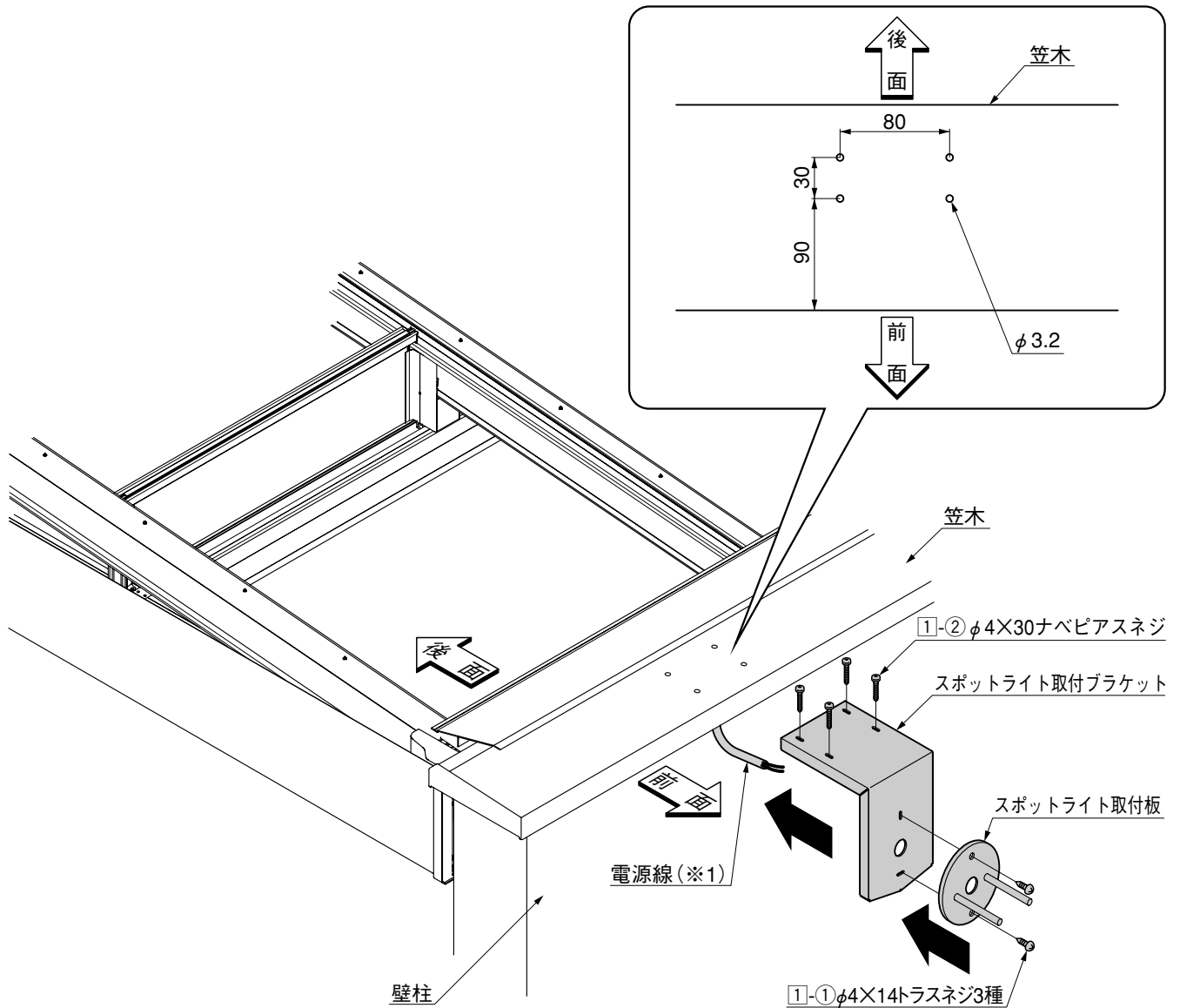
#### 🔑ポイント

- 配線カバーの長さは調整してください。

④ 雨樋と笠木にシーリング処理をしてください。

## 2. つづき

### 2-2 ブラケットの取付け



- ① 図の寸法にしたがって、照明を取付ける位置にφ3.2の下孔を4ヶ所あけてください。
- ② スポットライト取付ブラケットを笠木ベースに①-②で取付けてください。
- ③ スポットライト取付板をスポットライト取付ブラケットに①-①で取付けてください。

#### ポイント

- スポットライト付属の木ネジは使用しません。
- スポットライト取付ブラケットの配線を通す孔は、配線工事が終わりましたらシーリング処理をして埋めてください。

- ④ スポットライトの取付はスポットライトの取付説明書にしたがって取付けてください。

取説コード

**Z176**

UGT602269

200404A\_1001