

LED表札灯 PJ-7型

取付説明書

- このたびは、東洋エクステリア製品をお買いあげいただきましてまことにありがとうございます。
- この取付説明書に示した表示記号の内容は、製品を安全に正しく施工していただき、あなたや他の人々の危害や損害を未然に防止するためのものです。
表示記号の内容を良く理解したうえで、本書の内容(指示)にしたがってください。
- この取付説明書では、次のような記号を使用しています。

安全に関する記号 記号の意味



警告

- 取扱いを誤った場合に、使用者が死亡または重傷を負うおそれのある内容を示しています。



注意

- 取扱いを誤った場合に、使用者が中・軽傷を負うおそれのある内容、または物的損害のおそれがある内容を示しています。

一般情報に関する記号



ポイント

- 取付手順で、特に注意して作業をしていただきたいことを示しています。
- 守っていただかないと組付けができない内容、または製品全体に後々不具合が発生するおそれのある内容を示しています。



- 取付説明の内容全体(個々の説明枠)にかかる注意事項を示しています。
- 取付説明の内容に制限がある場合の条件を示しています。



補足

- 説明の内容で知っておくと便利なことを示しています。

<施工の前に>



注意

- 正しく施工、組付けをするために、施工前に必ず取付説明書をお読みください。
- 製品の施工については、必ず取付説明書にしたがってください。
- 施工終了後、取扱説明書は施主様にお渡しください。
- 昼間でも暗い場所や、夜間でも明るい場所、車のヘッドライトや他の照明の光が直接あたる場所には取付けないでください。明るさセンサが誤作動する原因になります。
- 明るさセンサ側に障害物がないように取付けてください。

<施工上のご注意>



警告

- LED表札灯PJ-7型の側面から500mm以内に障害物がある場合には取付けないでください。
- 器具を分解・改造したり、部品の交換をしないでください。火災・感電・落下によるケガの原因になります。
- 本体パッキンと取付面とのすき間は、防水シール剤で埋めてください。
- この製品は防雨型据置取付け専用ですが、以下の場所には絶対に取付けないでください。火災・感電・落下によるケガの原因になります。
 - ・補強材のない薄い面
 - ・取付面が本体パッキンより小さい場所
 - ・浴室などの湿度の多い場所
 - ・天井面、据置き、逆付け
- 表札をLED表札灯PJ-7型の下面に取付ける場合は、30mm~50mm以上200mm未満離して取付けてください。



注意

- ガス機器やその排気筒などの温度が高くなるものの上部には取付けないでください。火災の原因になります。
- 調光器と組合わせて使用しないでください。火災の原因になることがあります。
- 調光機能付き壁スイッチなどの調光器と組合わせて取付けないでください。火災の原因になります。

<電気配線工事について>

注意

- 接地工事は、電気設備の技術基準にしたがって、確実に行ってください。
- AC100V電線の埋設工事、配線作業に関しては電気工事店の有資格者に依頼してください。
- 壁スイッチを併用してください。
- 壁スイッチは現場で別途手配してください。

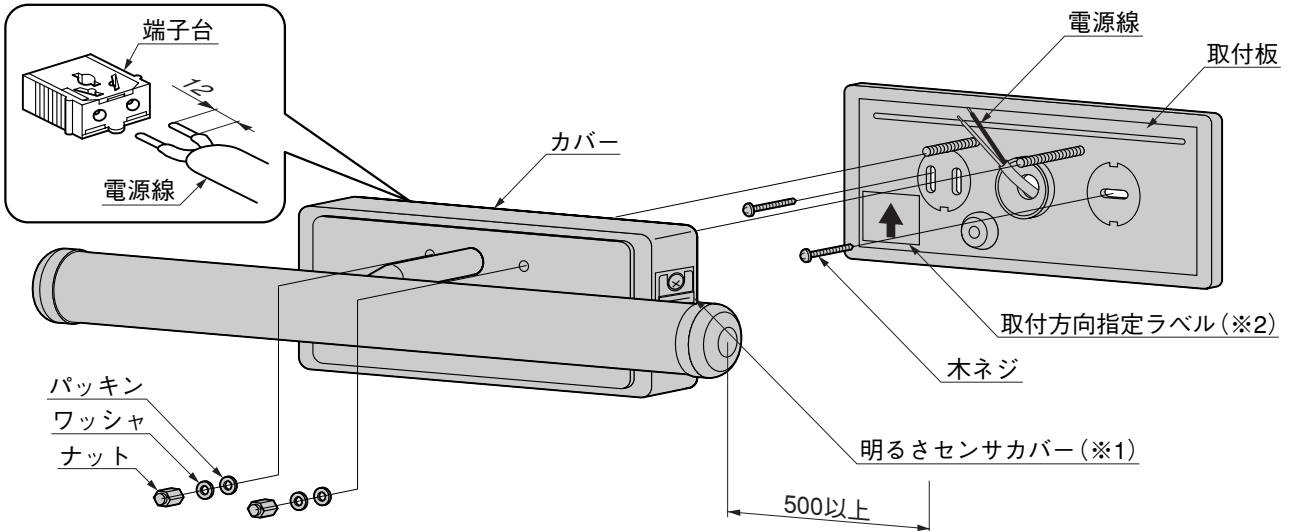
梱包明細表

①本体セット

名称	略図	員数	名称	略図	員数
PJ-7型 ※		1	取付説明書	—	1
			取扱説明書	—	1

※ 部品類はPJ-7型に付属しています。

1. 本体の取付け



① 付属の木ネジ2本で取付板を壁に取付けてください。

補足

- 取付けピッチは66.7mmか83.5mmです。

② 端子台に電源線を接続してください。

ポイント

- 電源線のむき代は12mmにしてください。
接地端子ネジからD種接地工事を行なってください。
- 黒いマスクは左に寄せてください。(※1)

③ 取付方向指定ラベルに注意して、ナット、ワッシャ、パッキンでカバーを取付けてください。

補足

- 取付方向指定ラベルは、フランジの内側にあります。(※2)

取説コード

Z185

200404A_1001