

樹の木Ⅱ ラチスフェンス

取付説明書

- このたびは、東洋エクステリア製品をお買いあげいただきましてまことにありがとうございます。
- この取付説明書に示した表示記号の内容は、製品を安全に正しく施工していただき、あなたや他の人々の危害や損害を未然に防止するためのものです。
表示記号の内容を良く理解したうえで、本書の内容(指示)にしたがってください。
- この取付説明書では、次のような記号を使用しています。

安全に関する記号 記号の意味



警告

- 取扱いを誤った場合に、使用者が死亡または重傷を負うおそれのある内容を示しています。



注意

- 取扱いを誤った場合に、使用者が中・軽傷を負うおそれのある内容、または物的損害のおそれがある内容を示しています。

一般情報に関する記号



ポイント

- 取付手順で、特に注意して作業をしていただきたいことを示しています。
- 守っていただかないと組付けができない内容、または製品全体に後々不具合が発生するおそれのある内容を示しています。



- 取付説明の内容全体(個々の説明枠)にかかる注意事項を示しています。
- 取付説明の内容に制限がある場合の条件を示しています。



補足

- 説明の内容で知っておくと便利なことを示しています。

<施工の前に>



注意

- 正しく施工、組付けをするために、施工前に必ず取付説明書をお読みください。
- 製品の施工については、必ず取付説明書にしたがってください。
- 施工終了後、取付説明書は施主様にお渡しください。
- フェンスは隣地境界線を目的に設置するものです。防護柵や手すり等としては使用しないでください。
- 部材変形防止のため、製品保管状況を確認してください。
 - ・当製品は、木粉入りポリエチレン樹脂でできており、熱変形することがあります。取扱いには十分ご注意ください。
 - ・平らな場所に保管してください。(立てかけて置かないでください)
 - ・暖房機、焚き火近くの高温になる場所には保管しないでください。
 - ・製品上に重量物を長時間重ね置きしないでください。
- 設置場所を確認してください。
 - ・給湯器や暖房機などの熱排気が、製品に直接当たらないように施工してください。熱による部材の変形・劣化のおそれがあります。
 - ・施工場所に寸法的に正しく納まるか確認してください。
 - ・本製品は一般住宅の一階相当部施工用です。それ以外の場所への取付けはおやめください。
- 施工プランと必要部材が揃っているか確認してください。

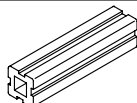
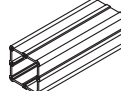
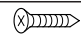

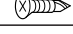

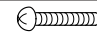


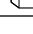
<施工上のご注意>

⚠ 注意

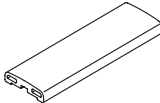
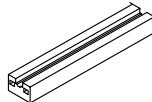
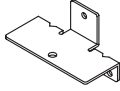
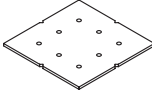

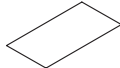
- 取付説明書の指示通りに組付けてください。製品の強度の低下、材料破損をする場合があります。
- 製品の表面に付着したモルタルやコンクリートなどは、速やかに拭き取ってください。
- 施工中についた表面すりキズは、引き渡し前に研磨紙で補修してください。表面研磨する場合は、事前の研磨方向に沿って(平行)行なってください。
- 施工中についた表面の汚れやシミは、引き渡し前に水洗い等をしてください。中性洗剤を薄めたものを使用した場合は、よく水洗いをしてください。

梱包明細表

① 主柱セット

名 称	略 図	員 数
主柱		1
柱スリーブB		1
①-① φ4×35サラタッピンネジ2種 D=8 G=5		4
①-② φ5×40サラ特殊ネジ		4
①-③ φ4×19サラピアスネジ		4
フェンス取付アングル		2
①-④ φ5×70トラスタッピンネジ3種		8
①-⑤M5用平座金		4
①-⑥M5用バネ座金		4
①-⑦M5用六角ナット		4

② 笠木・下棧セット

名 称	略 図	員 数	
		1スパン	2スパン
笠木		1	1
下棧		1	2
下棧組付金具		2	4
笠木組付ゲージプレート		1	1
下棧組付ゲージプレート		1	1
補修用研磨紙A		1	1

2] 笠木・下棧セット つづき

名 称	略 図	員 数	
		1スパン	2スパン
2-① φ4×30ナベピアスネジ		2	4
2-② φ3.8×20ナベ特殊ネジ		4	8
2-③ φ4×50サラピアスネジ D=8		4	6
2-④ M5×45サラ小ネジ		2	4
取付説明書<C279>	—	1	1
取扱説明書<UE020>	—	1	1

3] ベースプレートセット

名 称	略 図	員 数
ベースプレートA		1

4] ラチスパネルセット

名 称	略 図	員 数
ラチスパネル		1

5] 笠木端部キャップセット

名 称	略 図	員 数
笠木端部キャップ		2
5-① φ4×20サラタッピンネジ1種 D=8		4

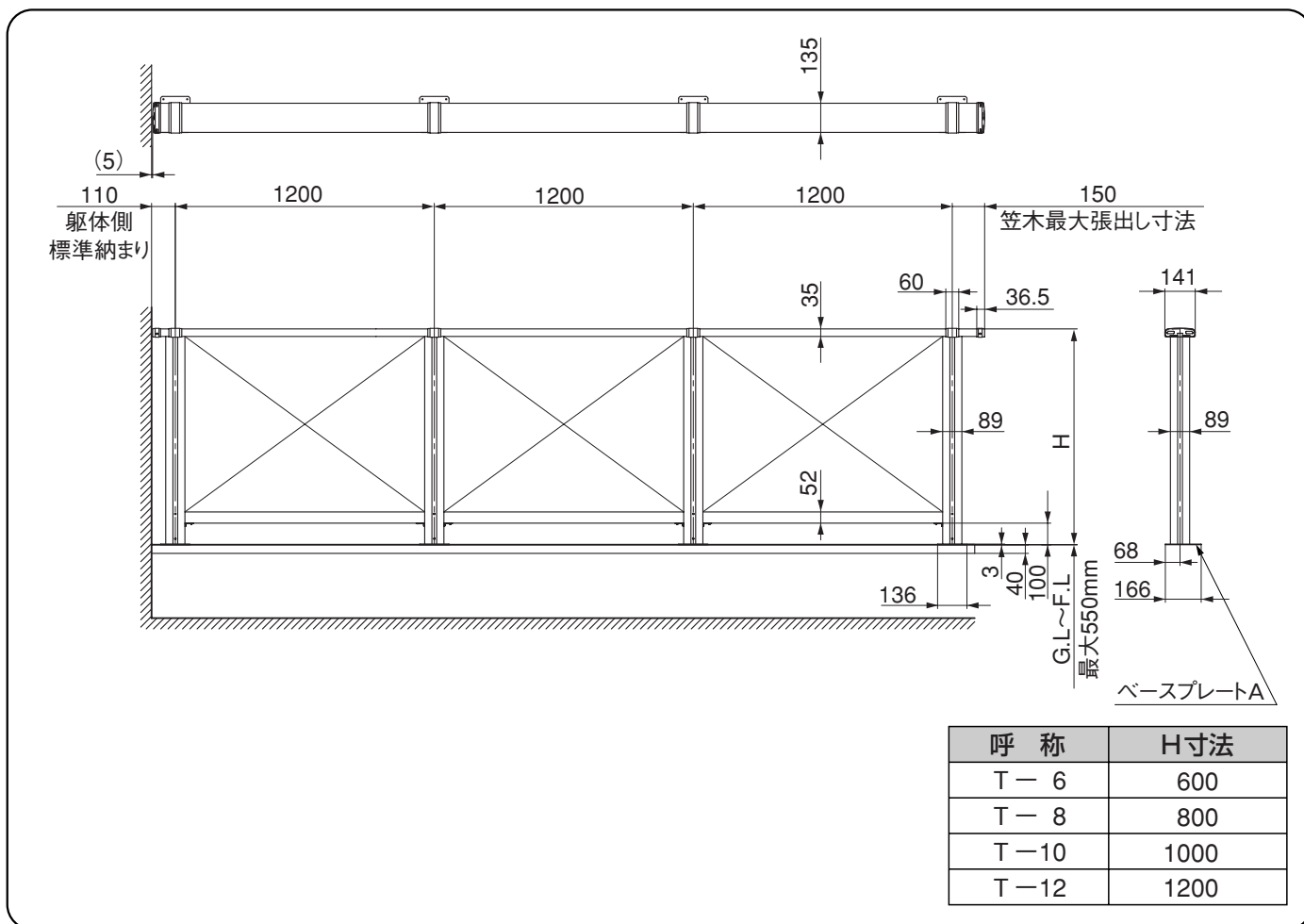
6] 笠木中間部カバーセット
オプション

名 称	略 図	員 数
笠木中間部カバー		1
6-① φ3.8×20ナベ特殊ネジ		4

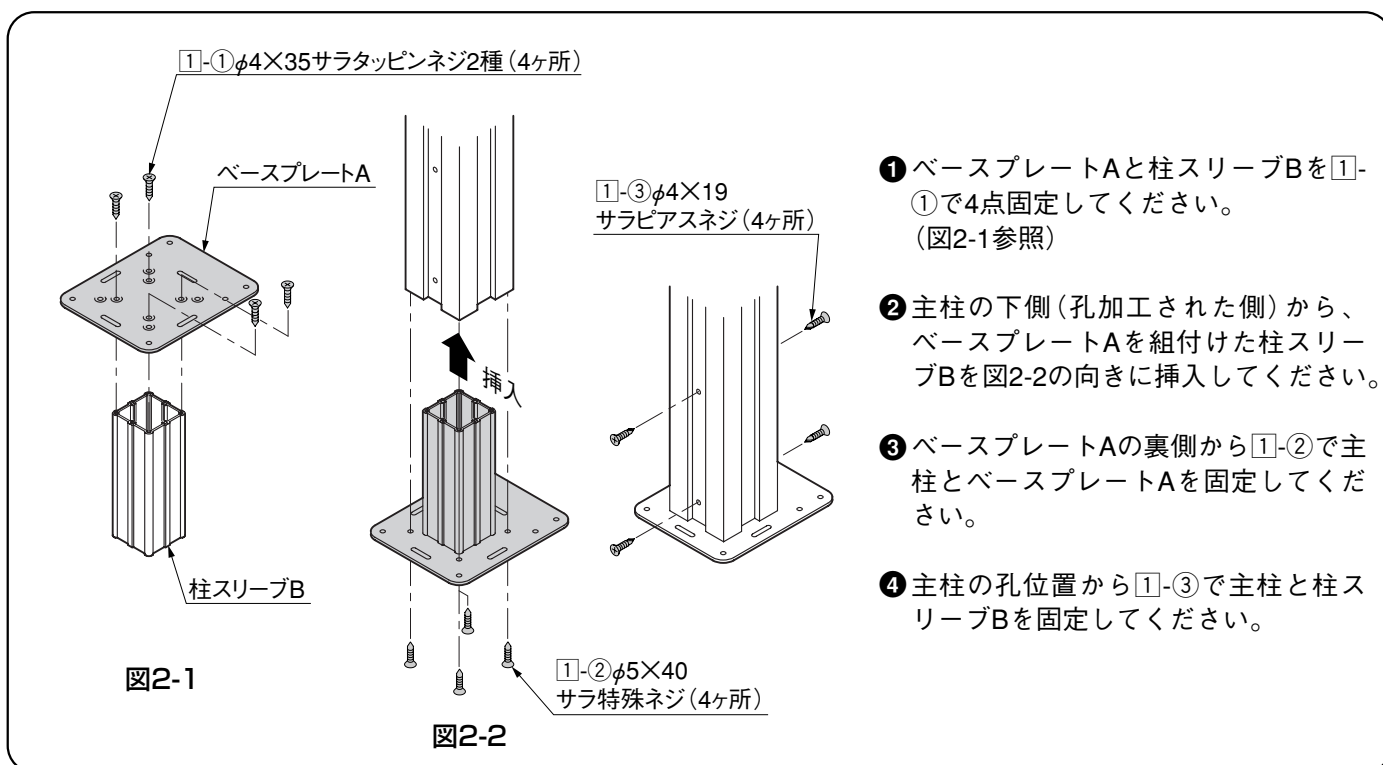
7] 笠木90°コーナー部カバーセット
オプション

名 称	略 図	員 数
笠木90°コーナー部カバー		1
7-① φ4×20サラタッピンネジ1種 D=8		4

1. 基本寸法図



2. 柱の準備



3. 柱の組付け

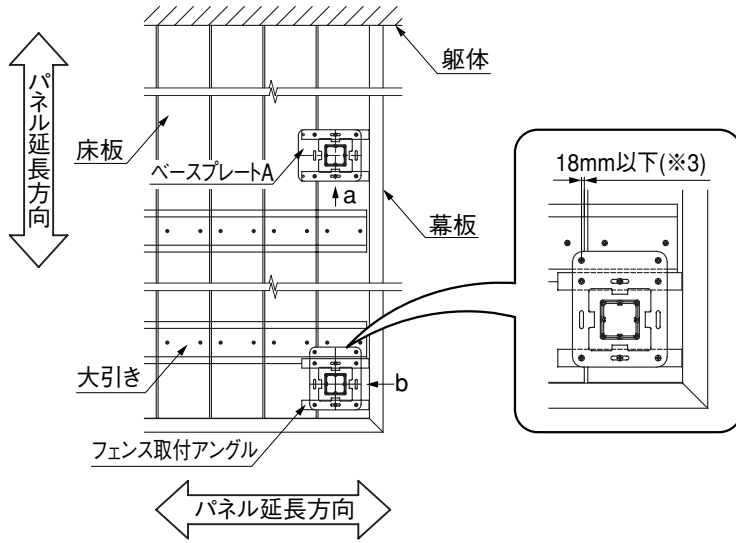


図3-1

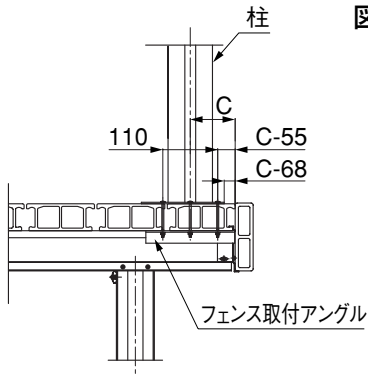


図3-2 (a)矢視図

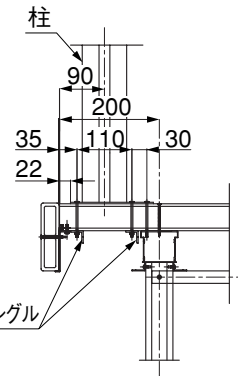


図3-3 (b)矢視図

- 1 柱の固定位置を決めてください。
(図3-1、3-2、3-3、参照)

ポイント

- 図3-1は、フェンスを躯体に向かってデッキの右端に設置する場合を示しています。左端に設置するときは、左右反転しますので注意してください。
- デッキの側面に立てる場合は図3-2、3-4、前面に立てる場合は図3-3、3-5を参照してください。
- 図3-2のC値の最小値は90mmです。
- 図3-2のC値はフェンス取付アングルが手で届く範囲で自由に設定することができます。

- 2 ネジ位置をマーキングしてください。
(※1)
- 3 マーキングした床板にφ5.5、大引きにφ4.5の下孔をあけてください。(※2)

補足

- デッキ横止め施工の場合、ネジ位置が床板端面から18mm以下のときは大引きにネジを止める必要はありません。(※3)

- 4 ①-④、①-⑤、①-⑥、①-⑦でフェンス取付アングルを挟み込んで取付けてください。(図3-4、3-5参照)

補足

- 90°コーナー部のベースプレート設置方向は、90°回転しても構いません。

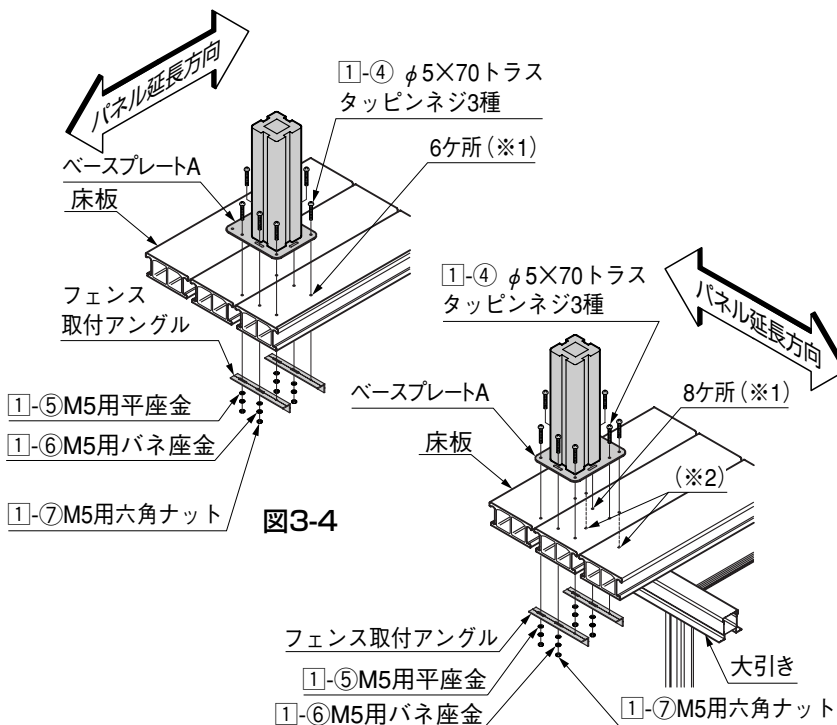


図3-4

図3-5

3. つづき

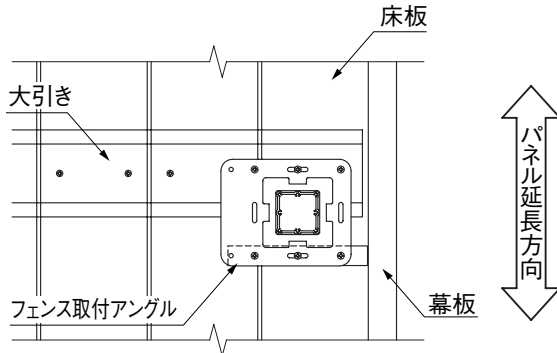


図3-6

補足

- ネジの位置に大引がある場合は、大引とフェンス取付アングルを併用して取付けてください。(図3-6参照)
- フェンス取付アングルが大引きと干渉する場合は金具の向きを変えて取付けてください。

4. 下棧の組付け ※下棧の組付け位置は、所定の高さから変更できません。

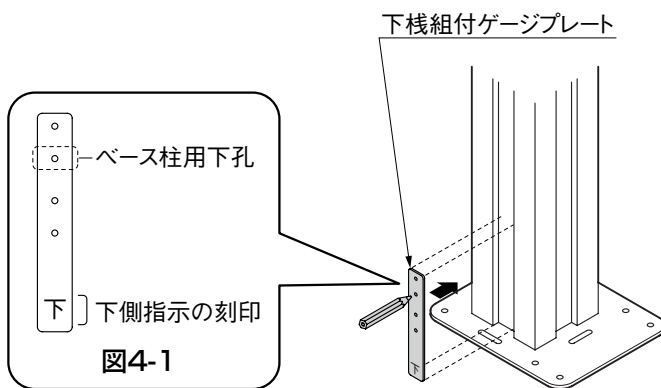
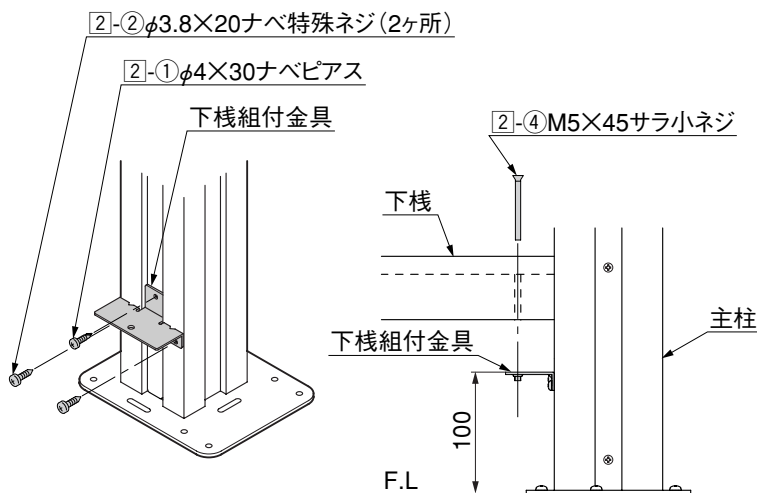


図4-1

ポイント

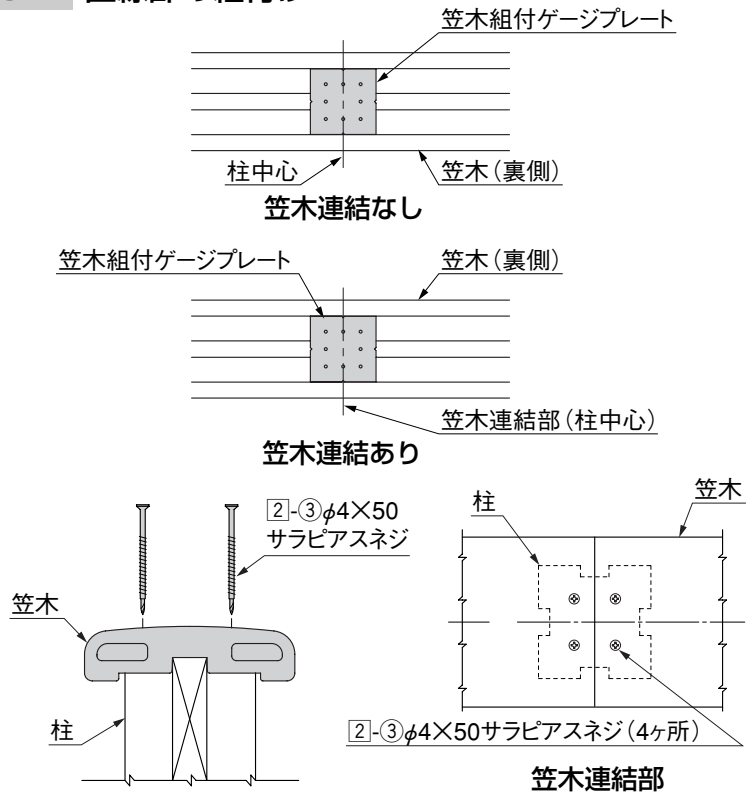
- ゲージプレートには上下があります。「下」と刻印してある側を下に合わせてください。(図4-1参照)
- 柱溝部に下孔(φ4.5)をあける際に中のスリーブまで貫通させないでください。(主柱のみに加工)
- ラチスパネルには表裏があります。ピンネイルを打込んだ側が裏になります。



- ① パネルを入れる側の面に下棧組付金具を組付けてください。
- ② 柱の底面にゲージプレートの下面を合わせ、上から2番目の孔に印をつけてください。
- ③ 印を付けた支柱溝部のネジ位置にφ4.5他2点のネジ位置にφ2.5の下孔をあけてください。
- ④ それぞれのネジで柱と下棧組付金具を組付けてください。
- ⑤ 下棧をのせて②-④で下棧と組付金具を固定した後、パネルを挿入してください。

5. 笠木の組付け

5-1 直線部の組付け



ポイント

- 笠木の連結位置は、柱上部の中心に必ず合わせてください。

- ① 笠木組付ゲージプレート笠木の裏側(溝のある方)からあてがい、笠木を連結する時とそうでない時に応じて、それぞれ印をつけてください。
- ② 印を付けた位置に裏側からφ4.5の下孔をあけ、表側からサラ孔加工をしてください。
- ③ ②-③で笠木を固定してください。

5-2 90°コーナー部の組付け

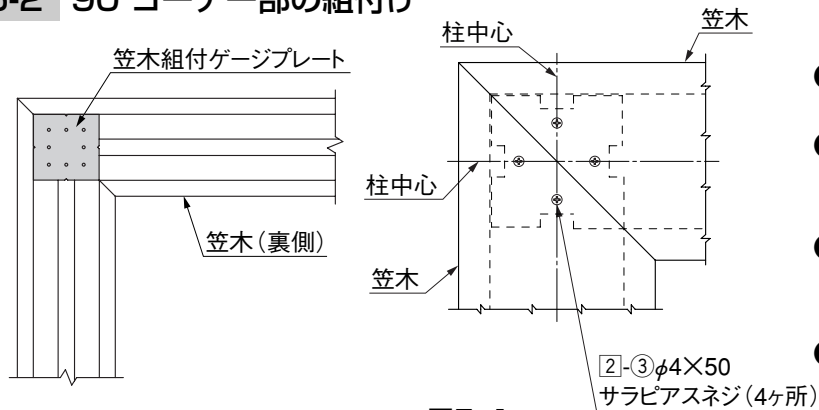
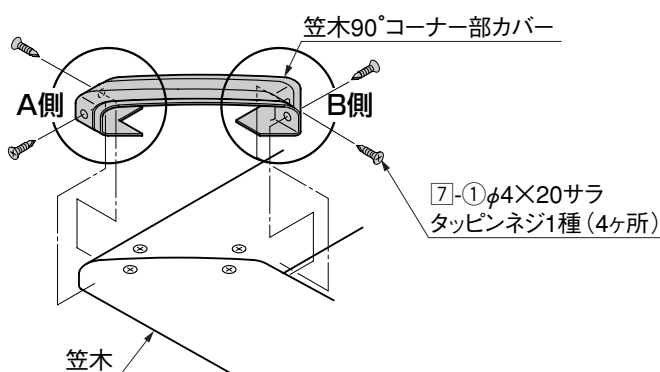


図5-1

- ① 笠木の加工は、端部を45°カットしてください。
- ② 同様に笠木組付ゲージプレート笠木の裏側からあてがい、図の位置に印をつけてください。(図5-1参照)
- ③ 印を付けた位置に裏側からφ4.5の下孔をあけ、表側からサラ孔加工をしてください。
- ④ ②-③で笠木を固定してください。

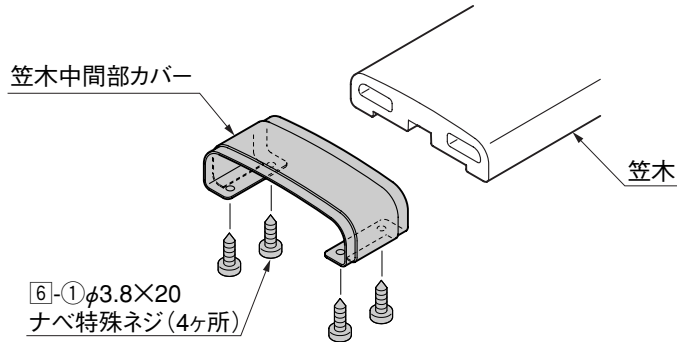
6. 笠木90°コーナー部カバーの取付け

オプション



- ① カバーのA側を笠木に差込み、中央部を押さえながらB側を上に向けてカバーをはめてください。
- ② ネジ位置にφ2.5の下孔をあけてください。
- ③ ⑦-①でカバーを固定してください。

7. 笠木中間部カバーの取付け **オプション**

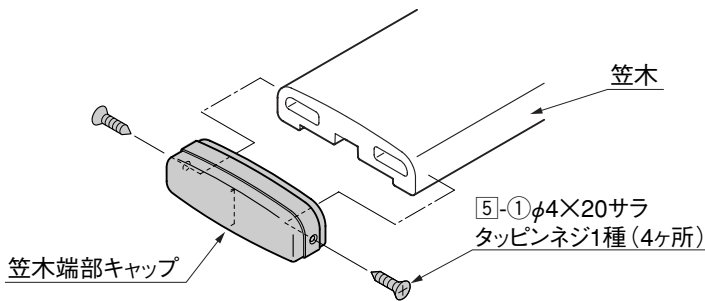


- ① 中間部カバーを笠木端部からはめ込み、取付位置までスライドさせてください。
- ② ネジ位置にφ2.5の下孔をあけてください。
- ③ [6]-①でカバーを固定してください。

ポイント

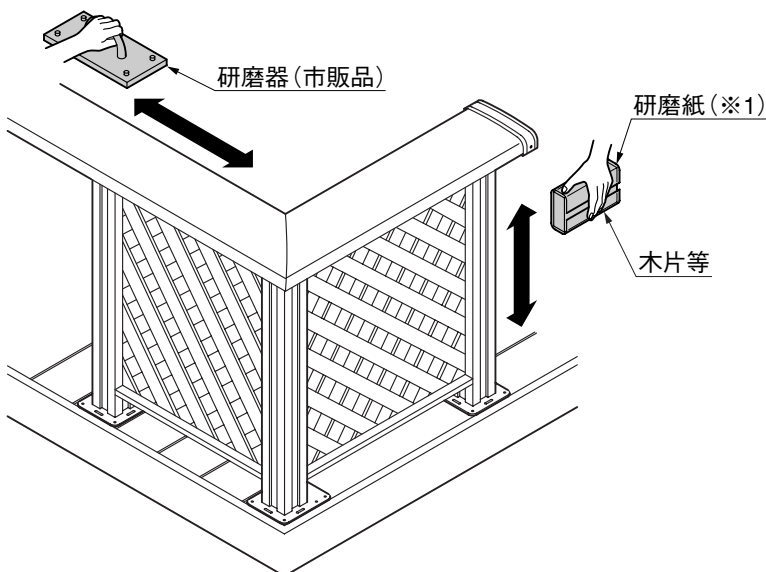
- 必ず、端部キャップを取付ける前にはめてください。

8. 笠木端部キャップの組付け



- ① 笠木端部キャップをはめ込み、ネジ位置にφ2.5の下孔をあけてください。
- ② [5]-①でキャップを固定してください。

9. 施工後の仕上げ



ポイント

- 施工後、表面に付いたすりキズは取付説明書に同梱してある研磨紙で補修してください。
- 1ヶ所を集中的に擦るのではなく、全体をばかす感じで磨いてください。
- 平らな部材を研磨紙の裏から補助的に添えて、研磨紙面をフラットに当てるようにしてください。(※1)
- 製品お引き渡しの際は、お客様に研磨紙による補修方法について説明をしてください。

補足

- 市販の研磨器等(研磨紙を取付ける器具)をお使いいただくときれいに仕上げることができます。
- 市販の研磨紙を利用する際は、80番の研磨紙をお使いください。

取説コード

C279

VCT822644A
200109A_1007
200405B_1001