

防音めかくしフェンス

取付説明書 — MB-1型 —

- このたびは、東洋エクステリア製品をお買いあげいただきましてまことにありがとうございます。
- この取付説明書に示した表示記号の内容は、製品を安全に正しく施工していただき、あなたや他の人々の危害や損害を未然に防止するためのものです。
表示記号の内容を良く理解したうえで、本書の内容(指示)にしたがってください。
- この取付説明書では、次のような記号を使用しています。

安全に関する記号 記号の意味



警告

- 取扱いを誤った場合に、使用者が死亡または重傷を負うおそれのある内容を示しています。



注意

- 取扱いを誤った場合に、使用者が中・軽傷を負うおそれのある内容、または物的損害のおそれがある内容を示しています。

一般情報に関する記号



ポイント

- 取付手順で、特に注意して作業をしていただきたいことを示しています。
- 守っていただかないと組付けができない内容、または製品全体に後々不具合が発生するおそれのある内容を示しています。



- 取付説明の内容全体(個々の説明枠)にかかる注意事項を示しています。
- 取付説明の内容に制限がある場合の条件を示しています。



補足

- 説明の内容で知っておくと便利なことを示しています。

<施工の前に>



注意

正しく施工、組付けをするために、施工前に必ず取付説明書をお読みください。
製品の施工については、必ず取付説明書にしたがってください。
梱包明細表で必要な部材、部品が揃っているか確認してください。
本製品は、不燃材料ではありません。ガソリンスタンド隣接地等、不燃材料指定地域でのご使用は、お避けください。
使用環境により品質劣化が進みやすくなりますので十分ご注意ください。

<施工上のご注意>



注意

ボルト、ネジは弊社純正品の規定本数を確実に締付け、固定してください。
取付説明書の順序通りに組付けてください。製品の強度など、性能が低下する場合があります。
腐食のおそれのある接着剤や化学製品を使用する場合は、製品と接触しないようにするか、接触する部分を完全に養生してください。
製品の改造は絶対にしないでください。
施工終了後は、ボルト、ネジなどにゆりみがないか確認してください。
施工中についた汚れは取除き、誤ってキズをつけた場合は補修塗料で補修してください。
標準支柱間隔は2000mmです。支柱間隔が2005mmを超える場合は、施工できません。この場合は、間に柱を1本追加して、施工してください。
標準の金具で、180°±2°まで対応できます。これを超える場合は、コーナー柱対応又は、支柱縁切りした対応になります。

<基礎工事について>

⚠ 注意

基礎部の埋込み深さは製品ごとに決めています。現場によって堅牢な地盤、軟弱な地盤など基礎部のコンクリートの量・体積を十分配慮してください。

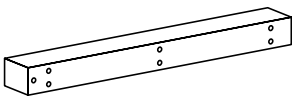
コンクリートまたはモルタルには、塩分を含む砂・海砂および塩素系や強アルカリ系のコンクリート混和剤である凍結防止剤、凝固促進剤、急結材などは使用しないでください。使用するとアルミなどの金属が腐食する原因になります。必要な場合は非塩素系や非アルカリ系の混和剤を使用してください。

モルタルやコンクリートの抽出液が、工事中に製品に付着しないように注意してください。抽出液は強アルカリ性で、シミやムラなどの外観不良の原因になります。

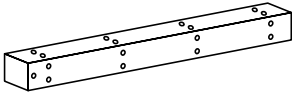
製品の表面に付着したモルタルやコンクリートなどは、速やかに拭き取ってください。

■梱包明細表


①支柱セット

名 称	略 図	員 数
支柱		1

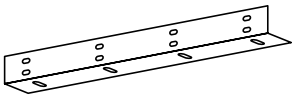
②90°コーナー支柱セット

名 称	略 図	員 数
90°コーナー支柱		1

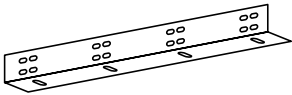
③遮音パネルセット

名 称	略 図	員 数
遮音パネル		1

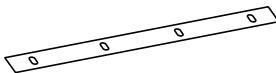
④取付プレートセット

名 称	略 図	員 数
取付プレート		1

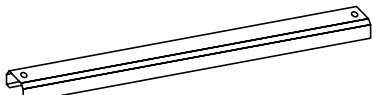
⑤90°コーナー取付プレートセット

名 称	略 図	員 数
90°コーナー取付プレート		1

⑥パネルカバーセット

名 称	略 図	員 数
パネルカバー		1

⑦笠木セット

名 称	略 図	員 数
笠木		1

■梱包明細表 つづき

⑧片側コーナー笠木セット

名 称	略 図	員 数
片側コーナー笠木		1

⑨両側コーナー笠木セット

名 称	略 図	員 数
両側コーナー笠木		1

⑩90°コーナー笠木セット

名 称	略 図	員 数
90°コーナー笠木		1

⑪笠木端末セット

名 称	略 図	員 数
笠木端末		1

⑫中子セット

名 称	略 図	員 数
中子		1

⑬中間用取付ボルトセット H-1500, 2000用

名 称	略 図	員 数
13-① M8×95六角ボルト		8
13-② M8六角ナット		8
13-③ M8平座金		32
13-④ M8バネ座金		8
13-⑤ M8×20トラス小ネジ		16
13-⑥ M6×60トラス小ネジ		2
13-⑦ M6平座金		2

色付き

⑭端部用取付ボルトセット H-1500, 2000用

名 称	略 図	員 数
14-① M8×95六角ボルト		8
14-② M8六角ナット		8
14-③ M8平座金		32
14-④ M8バネ座金		8
14-⑤ M8×20トラス小ネジ		16
14-⑥ M6×60トラス小ネジ		2
14-⑦ M6平座金		2

色付き

⑮90°コーナー用取付ボルトセット H-1500, 2000用

名 称	略 図	員 数
15-① M8×95六角ボルト		16
15-② M8六角ナット		16
15-③ M8平座金		48
15-④ M8バネ座金		16
15-⑤ M8×20トラス小ネジ		16
15-⑥ M6×60トラス小ネジ		2
15-⑦ M6平座金		4
15-⑧ M6×20トラス小ネジ		2

色付き

■梱包明細表 つづき

16 中間用取付ボルトセット H-2500, 3000用

名 称	略 図	員 数
16-① M8×120六角ボルト		12
16-② M8六角ナット		12
16-③ M8平座金		48
16-④ M8バネ座金		12
16-⑤ M8×20トラス小ネジ		24
16-⑥ M6×60トラス小ネジ		2
16-⑦ M6平座金		2

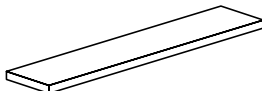
色付き

17 端末用取付ボルトセット H-2500, 3000用

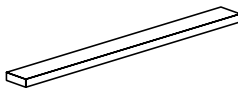
名 称	略 図	員 数
17-① M8×120六角ボルト		12
17-② M8六角ナット		12
17-③ M8平座金		48
17-④ M8バネ座金		12
17-⑤ M8×20トラス小ネジ		24
17-⑥ M6×60トラス小ネジ		2
17-⑦ M6平座金		2

色付き

19 パネル下部クッション材セット

名 称	略 図	員 数
パネル下部クッション材		1

20 取付プレートクッション材

名 称	略 図	員 数
取付プレートクッション材		1

18 90°コーナー用取付ボルトセット H-2500, 3000用

名 称	略 図	員 数
18-① M8×120六角ボルト		24
18-② M8六角ナット		24
18-③ M8平座金		72
18-④ M8バネ座金		24
18-⑤ M8×20トラス小ネジ		24
18-⑥ M6×60トラス小ネジ		2
18-⑦ M6平座金		4
18-⑧ M6×20トラス小ネジ		2

色付き

1. 基本寸法と各部名称

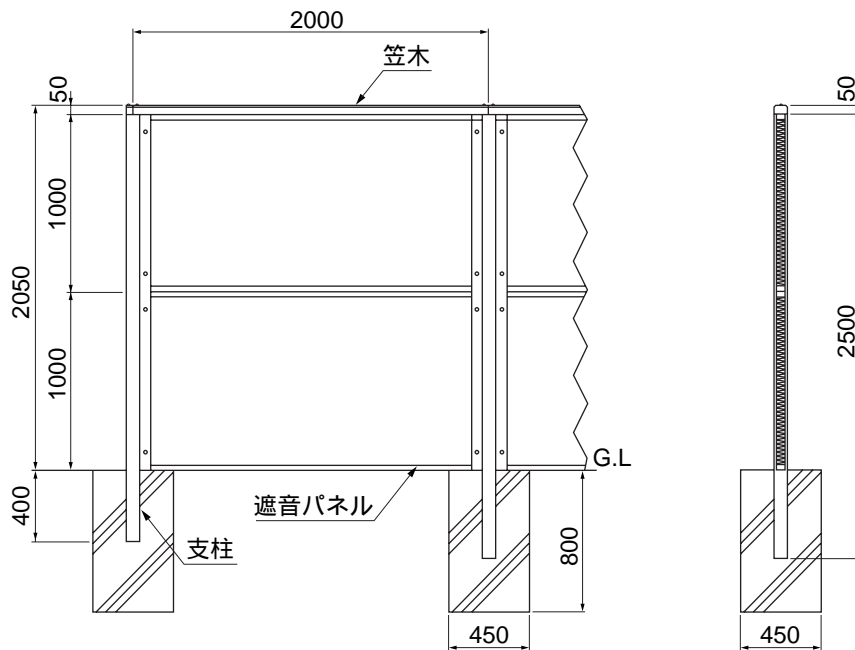


表1-1 規格寸法

高さ	埋込み深さ	参考基礎寸法	パネル積み数
H1500	300	400 × 400 × 600	2
H2000	400	450 × 450 × 800	2
H2500	500	600 × 600 × 800	3
H3000	500	650 × 650 × 1000	3

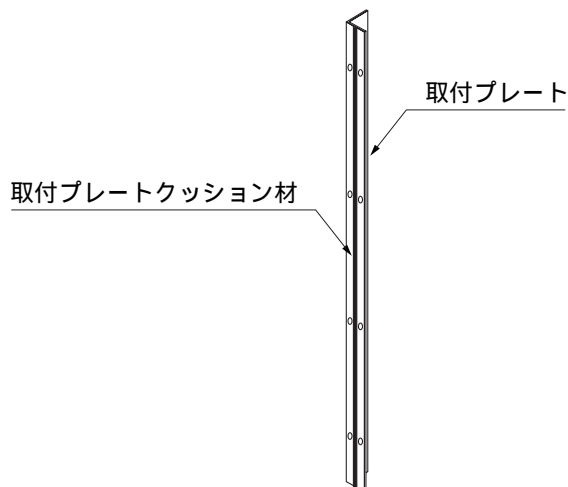
補足

遮音パネルは、H500とH1000の組合せです。

2. フェンス本体の取付け

※中間支柱・端末主柱に取付ける場合の作業です。
90°コーナー支柱に取付ける場合も同様の作業です。

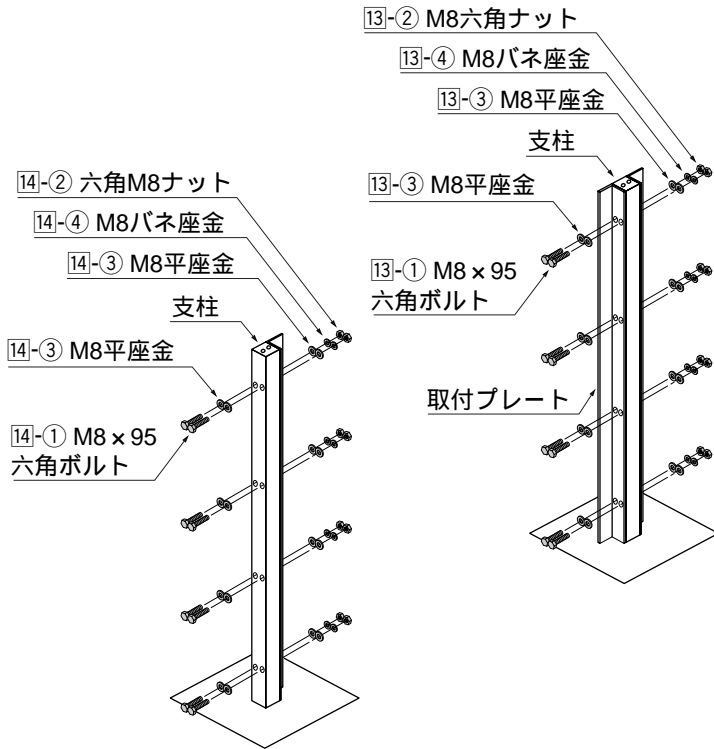
2-1 取付プレートクッション材の貼付け



- ① 取付プレートに取付プレートクッション材を貼付けてください。

2. つづき

2-2 支柱の施行および取付プレートの固定 ※中間支柱・端末支柱に取付ける場合の作業です。90°コーナー支柱も同様の作業です。

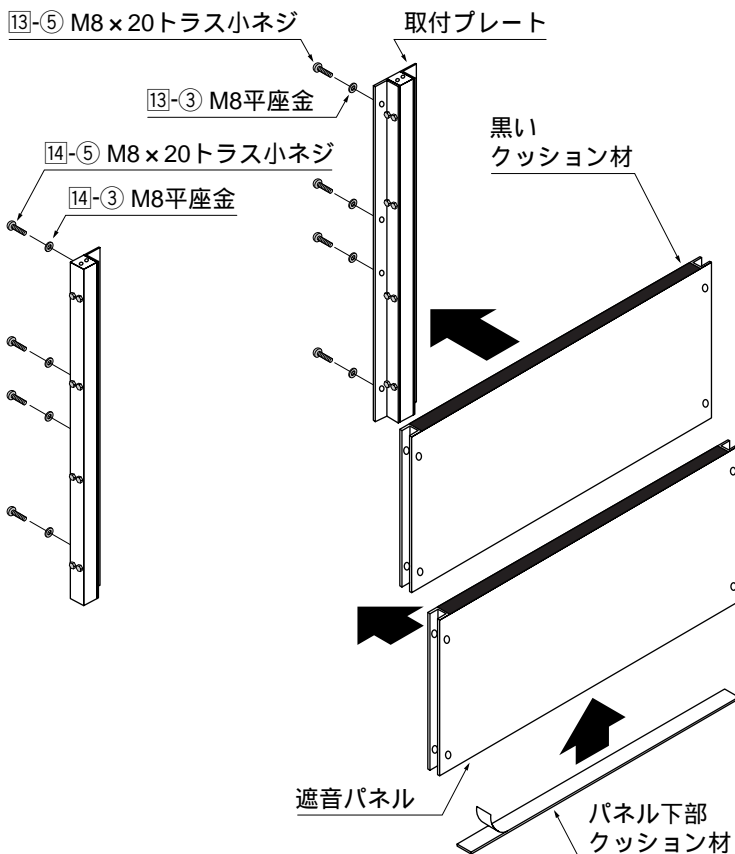


- ① 「1.基本寸法と各部名称」の寸法にしたがって支柱を建込んでください。
- ② 支柱に取付プレートを13-①、13-②、13-③、13-④と14-①、14-②、14-③、14-④で固定してください。

ポイント

中間用には生地、端部用には色付きのボルト、ナット、座金を使用してください。

2-3 遮音パネルの取付け



- ① パネル下部クッション材を遮音パネル下部に貼付けてください。

ポイント

下段に取付ける遮音パネルに取付けてください。

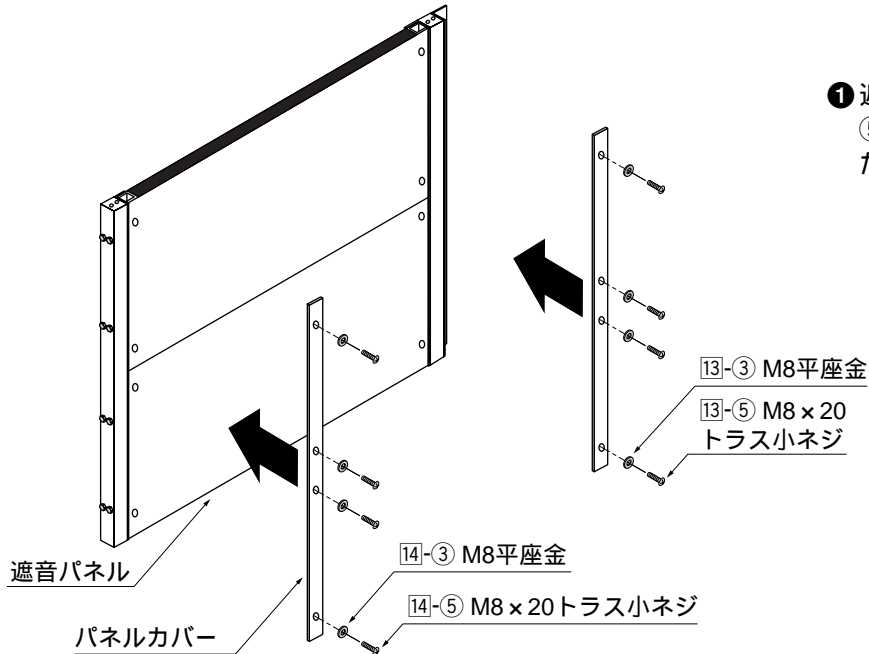
- ② 取付プレートに遮音パネルを13-⑤、13-③、14-⑤、14-③で仮固定してください。

ポイント

上下ともパネル取付後、本締めしてください。
パネルは上部に黒いクッション材がついている方を上向きに、両端に黒いクッション材がついている方を取付プレート側にして取付けてください。

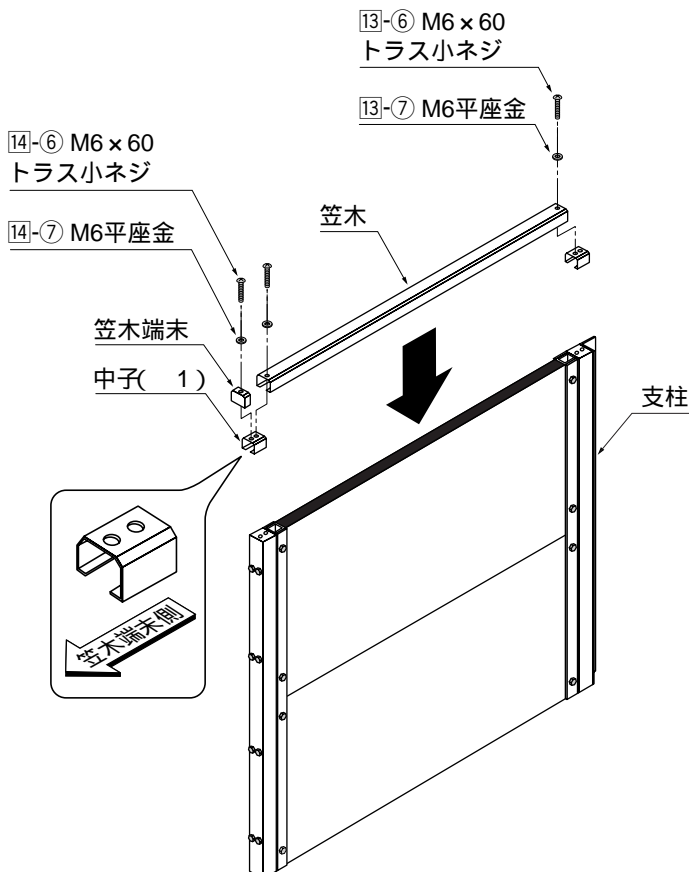
2. つづき

2-4 パネルカバーの取付け



① 遮音パネルにパネルカバーをあて、13-⑤、13-③、14-⑤、14-③で固定してください。

2-5 笠木の取付け



① 支柱上部に笠木を乗せ、中子を差込み13-⑥、13-⑦、14-⑥、14-⑦で固定してください。

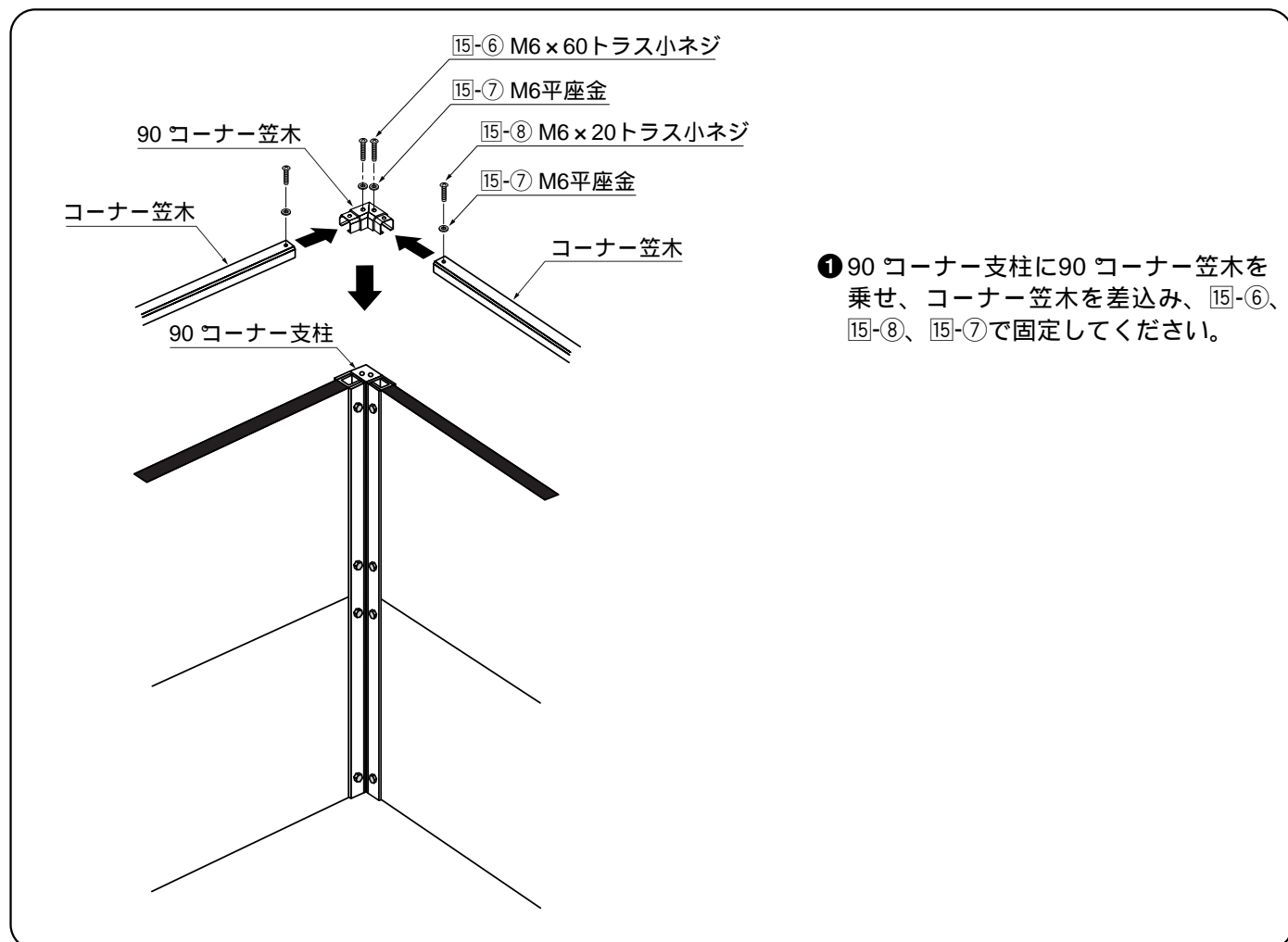
ポイント

パネル重量は、H1000で1枚26kgfです。取付時に滑り落とさない様に十分に注意してください。中子には、方向性がありますので、笠木末端を取付ける時は向きに注意して中子を差込んでください。

(1)

中間支柱上部に中子を取付ける時には、どちらの方向でも取付けができます。

3. 90°コーナー部の取付け



メモ

.....

.....

.....

.....

.....

.....

.....

.....

.....

.....

.....

.....

.....

.....

.....

.....

.....

.....

.....

.....

.....

.....

.....