

# DK-1型

## 取付説明書

- このたびは、東洋エクステリア製品をお買いあげいただきましてまことにありがとうございます。
- この取付説明書に示した表示記号の内容は、製品を安全に正しく施工していただき、あなたや他の人々の危害や損害を未然に防止するためのものです。  
表示記号の内容を良く理解したうえで、本書の内容(指示)にしたがってください。
- この取付説明書では、次のような記号を使用しています。

### 安全に関する記号 記号の意味



**警告**

- 取扱いを誤った場合に、使用者が死亡または重傷を負うおそれのある内容を示しています。



**注意**

- 取扱いを誤った場合に、使用者が中・軽傷を負うおそれのある内容、または物的損害のおそれがある内容を示しています。

### 一般情報に関する記号



**ポイント**

- 取付手順で、特に注意して作業をしていただきたいことを示しています。
- 守っていただかないと組付けができない内容、または製品全体に後々不具合が発生するおそれのある内容を示しています。



- 取付説明の内容全体(個々の説明枠)にかかる注意事項を示しています。
- 取付説明の内容に制限がある場合の条件を示しています。



**補足**

- 説明の内容で知っておくと便利なことを示しています。

### <施工の前に>



**注意**

- 正しく施工、組付けをするために、施工前に必ず取付説明書をお読みください。
- 製品の施工については、必ず取付説明書にしたがってください。
- 施工終了後、取扱説明書は施主様にお渡しください。

### <施工上のご注意>



**警告**

- 埋込みボックスを使用する場合は、別途用意してください。
- 器具を分解・改造したり、部品の交換をしないでください。火災・感電・落下によるケガの原因になります。
- 本体とのすき間は、シーリング材で埋めてください。
- 振動や衝撃の多い場所や腐食性ガスの発生する場所、海岸隣接地帯には取付けないでください。火災の原因になります。
- この製品は防雨型・防湿型ですが、以下の場所には絶対に取付けないでください。
  - ・補強のない薄い場所
  - ・傾斜した場所
  - ・雨等で冠水する場所
  - ・水のたまる場所
- 器具をガラスパネルなどで密閉して取付けないでください。短寿命・火災の原因になります。
- 器具を取付けるネジは別途用意してください。
- 器具質量(0.5kg)に十分耐えるように、取付部の強度を確保してください。

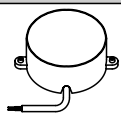
## <電気配線工事について>

### ⚠ 注意

- 接地工事は、電気設備の技術基準にしたがって、確実に行ってください。
- AC100V電線の埋設工事、配線作業に関しては電気工事店の有資格者に依頼してください。  
表示された電源電圧(100V±6%)以外の電源では使用しないでください。火災・感電の原因になります。

## ■梱包明細表

### ①本体セット

名称	略 図	員 数	名称	略 図	員 数
DK-1型		1	取付説明書	—	1
			取扱説明書	—	1

## 1. 本体の取付け

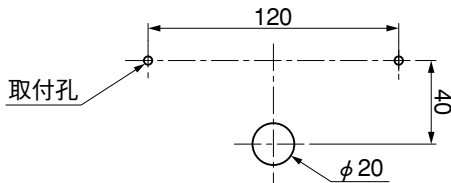


図1-1

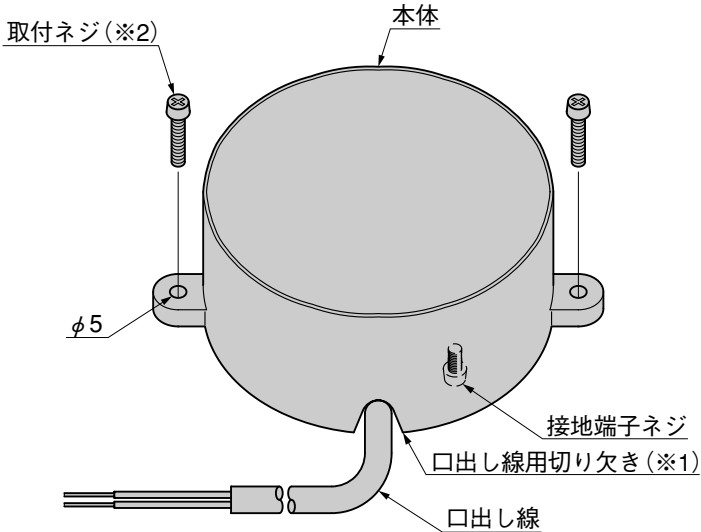


図1-2 本体の取付け

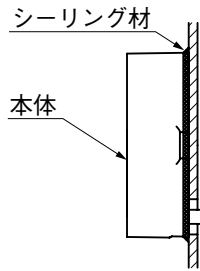


図1-3 シーリング処理

### 🔑ポイント

- 本体背面に口出し線を出す場合は、φ20の孔をあけてください。(図1-1参照)
- 壁面に取付ける場合は、口出し線用切り欠き(※1)を下にしてください。

- ① 電源線と口出し線を接続してください。

### 🔑ポイント

- 口出し線との接続はスリーブ等により確実にを行い、自己融着テープを巻いてから、防水テーピングを施してください。
- 接地端子ネジからD種接地工事を行ってください。

- ② 取付ネジ(※2)2本で本体を取付けてください。(図1-2参照)

### 🔑ポイント

- 取付ネジ(※2)は別途用意してください。

- ③ 本体の周囲にシーリングしてください。(図1-3参照)

### 🔑ポイント

- 本体背面に口出し線を出す場合の作業です。

取説コード

**Z162**