

# 私が創る自然浴

## 取付説明書 — 窓付けスリットパネル —

- このたびは、東洋エクステリア製品をお買いあげいただきましてまことにありがとうございます。
- この取付説明書に示した表示記号の内容は、製品を安全に正しく施工していただき、あなたや他の人々の危害や損害を未然に防止するためのものです。  
表示記号の内容を良く理解したうえで、本書の内容(指示)にしたがってください。
- この取付説明書では、次のような記号を使用しています。

### 安全に関する記号 記号の意味



**警告**

- 取扱いを誤った場合に、使用者が死亡または重傷を負うおそれのある内容を示しています。



**注意**

- 取扱いを誤った場合に、使用者が中・軽傷を負うおそれのある内容、または物的損害のおそれがある内容を示しています。

### 一般情報に関する記号



**ポイント**

- 取付手順で、特に注意して作業をしていただきたいことを示しています。
- 守っていただかないと組付けができない内容、または製品全体に後々不具合が発生するおそれのある内容を示しています。



- 取付説明の内容全体(個々の説明枠)にかかる注意事項を示しています。
- 取付説明の内容に制限がある場合の条件を示しています。



**補足**

- 説明の内容で知っておくと便利なことを示しています。

### <施工の前に>



**注意**

- 正しく施工、組付けをするために、施工前に必ず取付説明書をお読みください。
- 製品の施工については、必ず取付説明書にしたがってください。
- 梱包明細表で必要な部材、部品が揃っているか確認してください。
- 施工終了後、取扱説明書は施主様にお渡しください。
- 本製品をスカイエールSA壁柱以外の躯体に取付ける場合は、躯体の性質を十分に考慮した上で、同梱のフィッシャープラグか用途にあった部材を使用して施工を行なってください。

### <施工上のご注意>


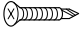
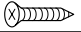
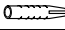


**注意**

- ボルト、ネジは弊社純正品の規定本数を確実に締付け、固定してください。
- 取付説明書の順序通りに組付けてください。製品の強度など、機能が低下する場合があります。
- 製品の改造は絶対にしないでください。
- 施工終了後は、ボルト、ネジなどにゆるみがないか確認してください。

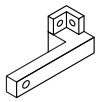
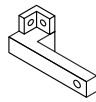
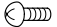
## ■梱包明細表

### ①窓付けスリットパネルセット

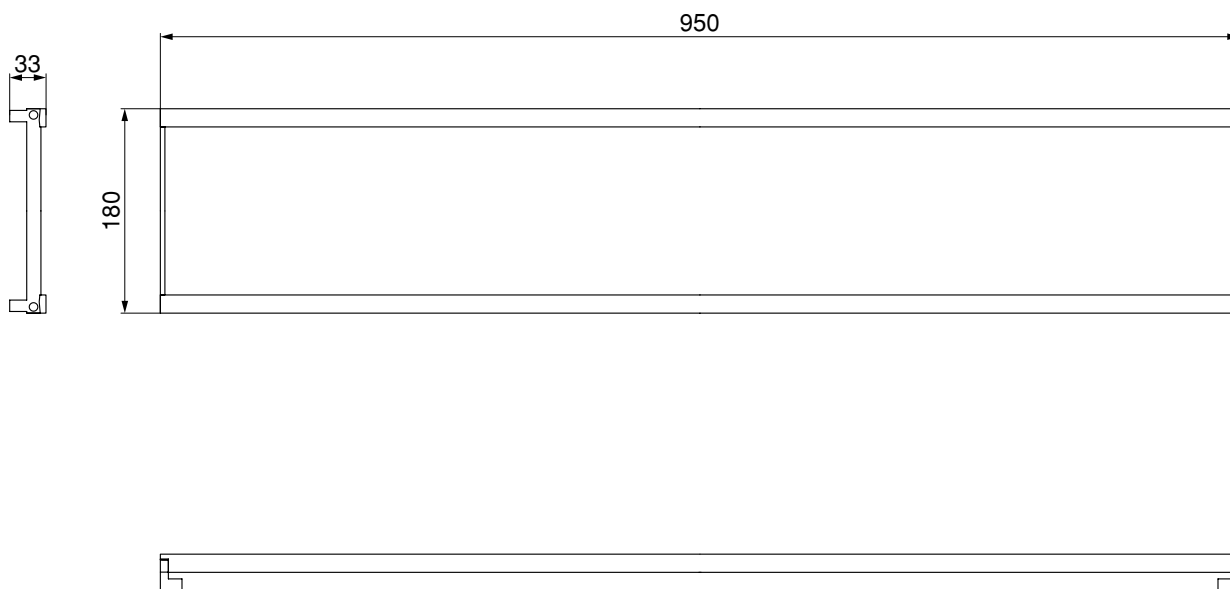
名称	略図	員数
本体		1
①-①φ4×50サラピアスネジ		4
①-②φ4×40サラタッピンネジ1種		4
①-③フィッシャープラグS6		4
取付説明書	—	1
取扱説明書	—	1

### ②スリットパネル固定部品セット

オプション

名称	略図	員数
固定部品A		2
固定部品B		2
②-①M4×16トラス小ネジ		4

## 1. 基本寸法



## 2. 窓への取付け

### 2-1 スカイエールSA壁柱への取付け ※塗り仕上げを行なった後の作業です。

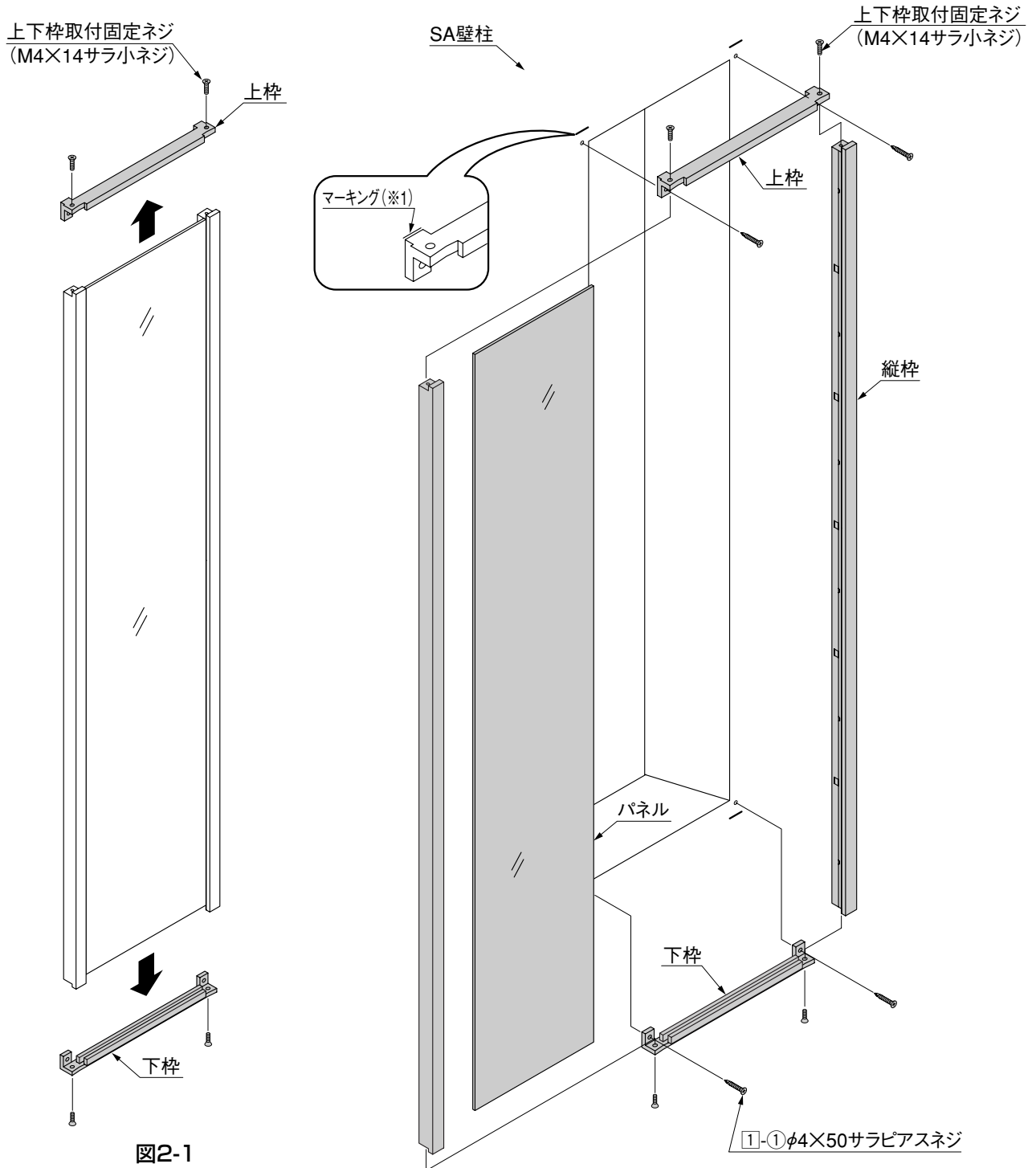


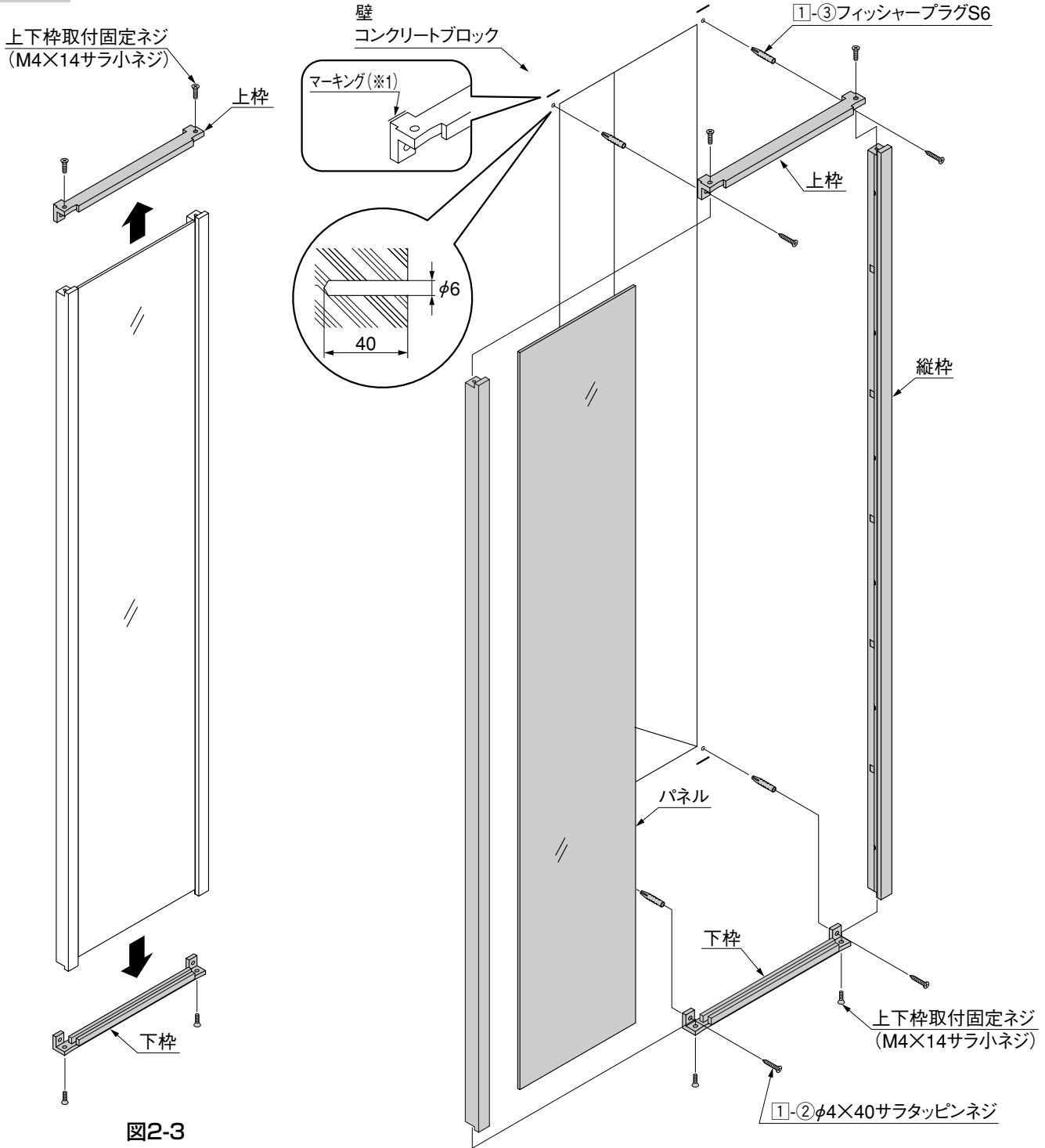
図2-1

図2-2

- ① 本体をSA壁柱にあてて、上枠、下枠にマーキング(※1)をしてください。
- ② 「上下枠取付固定ネジ」を外して上枠、下枠を取り外してください。
- ③ 上枠、下枠をSA壁柱に①-①で取付けてください。
- ④ 上枠、下枠の間にパネルをはめ込んでください。
- ⑤ 縦枠を「上下枠取付固定ネジ」で上枠、下枠に取付けてください。

## 2. つづき

### 2-2 壁・コンクリートブロックへの取付け

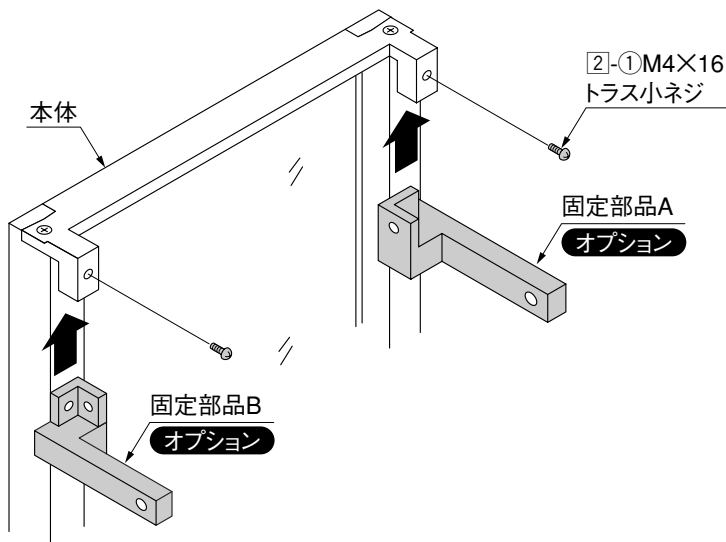


- ① 本体を壁またはコンクリートブロックにあてて、上枠、下枠にマーキング(※1)をしてください。
- ② けがいた位置にφ6、深さ40の下孔をあけてください。
- ③ 「上下枠取付固定ネジ」を外して上枠、下枠を取り外してください。
- ④ 上枠、下枠を壁またはコンクリートブロックに1-①、1-③で取付けてください。
- ⑤ 上枠、下枠の間にパネルをはめ込んでください。
- ⑥ 縦枠を「上下枠取付固定ネジ」で上枠、下枠に取付けてください。

### 3. 未塗装壁柱への取付け

※塗り仕上げを行なう前に取付ける作業です。

#### 3-1 固定部品の取付け **オプション** ※壁柱間 W200に取付ける場合の作業です。

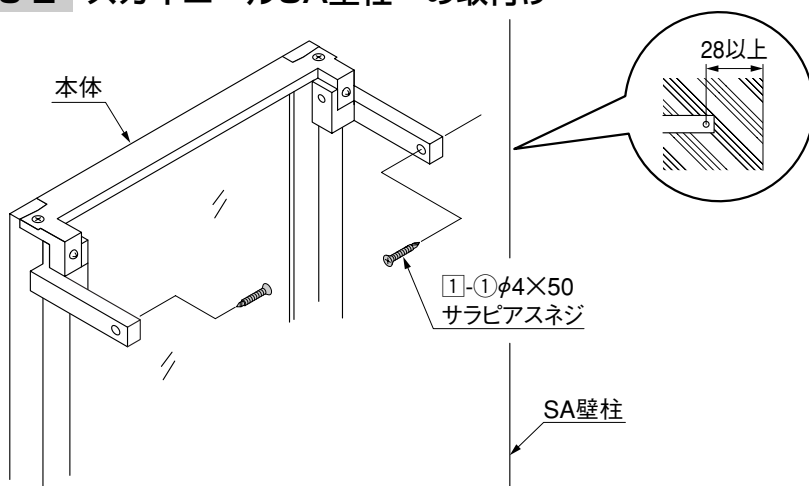


- 1 固定部品A, 固定部品Bを本体に2-1で取付けてください。

#### **補足**

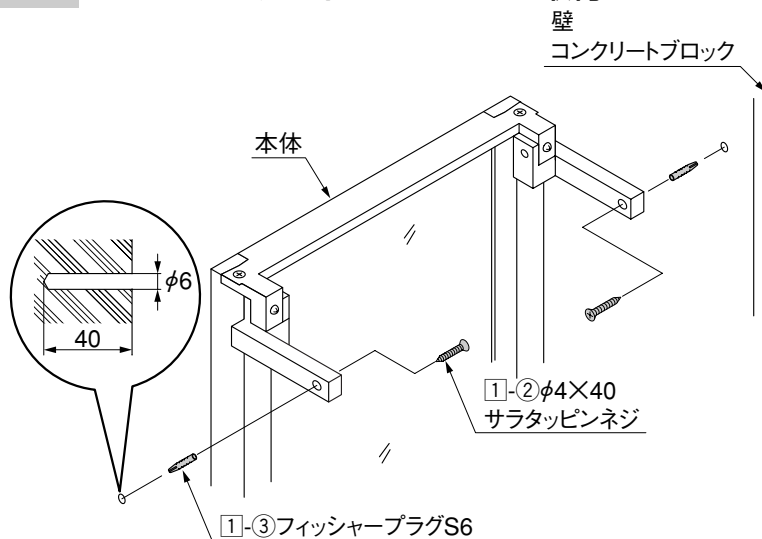
- 2-1で固定する時に、ネジ孔が切れてしまうおそれがありますので、電動ドライバーは使用しないでください。

#### 3-2 スカイエールSA壁柱への取付け



- 1 固定部品をSA壁柱に1-1で取付けてください。

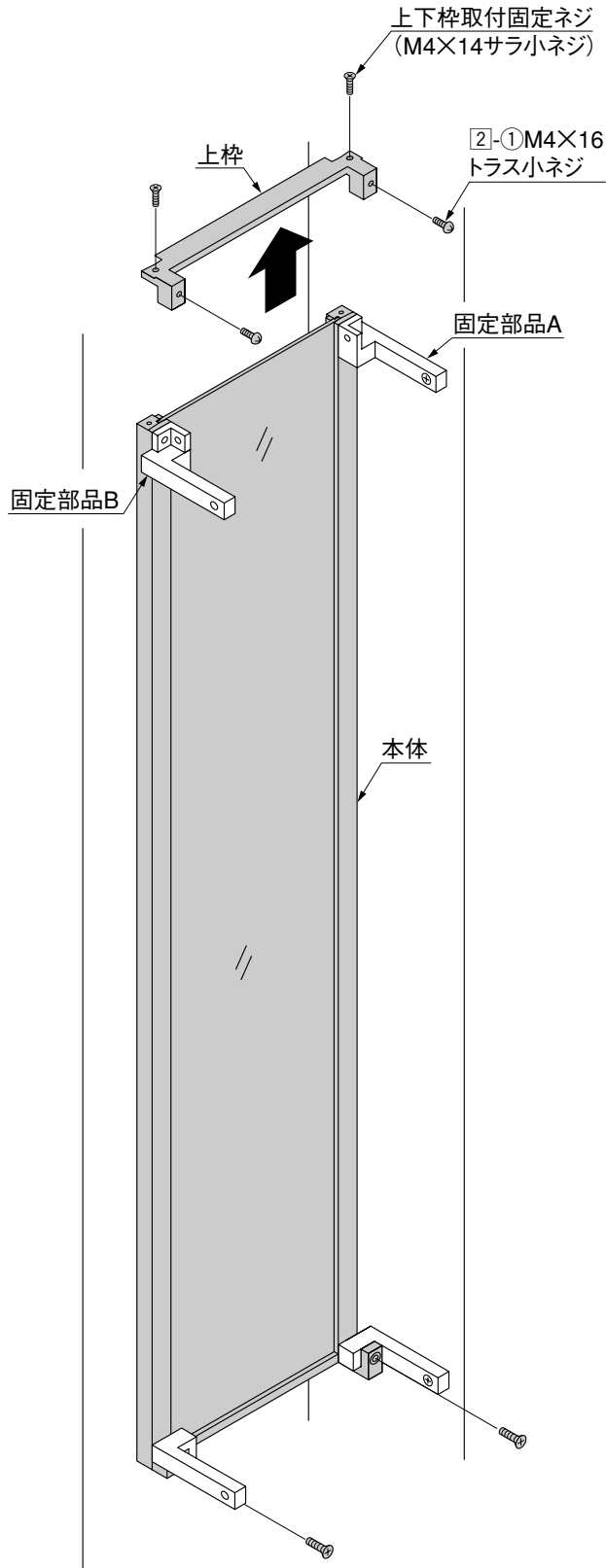
#### 3-4 壁・コンクリートブロックへの取付け



- 1 本体を壁またはコンクリートブロックにあてて、取付位置をけがいてください。
- 2 けがいた位置にφ6、深さ40の下孔をあけてください。
- 3 固定部品を壁またはコンクリートブロックに1-2, 1-3で取付けてください。

## 3. つづき

### 3-4 本体の取り外し



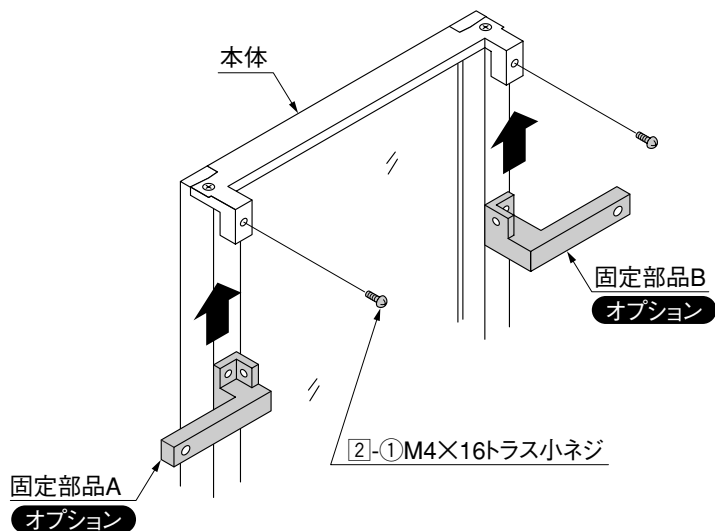
- ① 本体から②-①を取り外してください。
- ② 上枠本体を「上下枠取付固定ネジ」で取り外してください。

#### 補足

- 固定部品A, 固定部品Bを残してください。
  - 上枠, 本体, ネジは塗り仕上げ後使用しますので、破損しないように十分に養生して保管してください。
- ③ 「スカイエール取付説明書(E158)」を参照して、塗り仕上げを行なってください。
  - ④ 上枠, 本体を②-①, 「上下枠取付固定ネジ」で固定部品A, 固定部品Bへ取付けてください。

## 4. 塗装済壁柱への取付け ※塗り仕上げを行なった後に取付ける作業です。

### 4-1 固定部品の取付け **オプション** ※壁柱間 W200に取付ける場合の作業です。

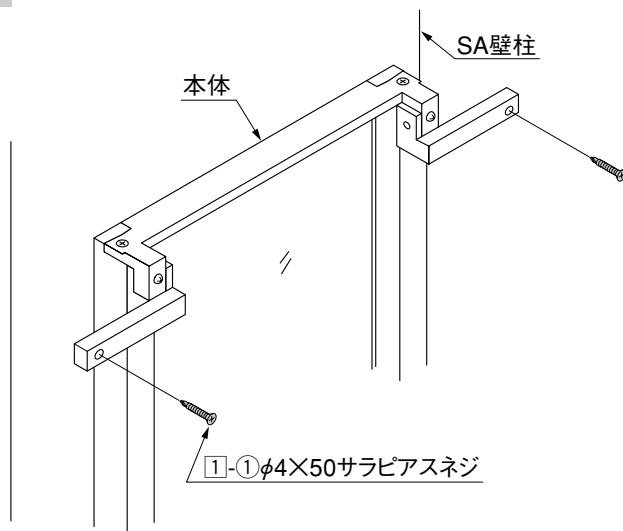


- 1 固定部品A, 固定部品Bを本体に2-1で取付けてください。

#### 補足

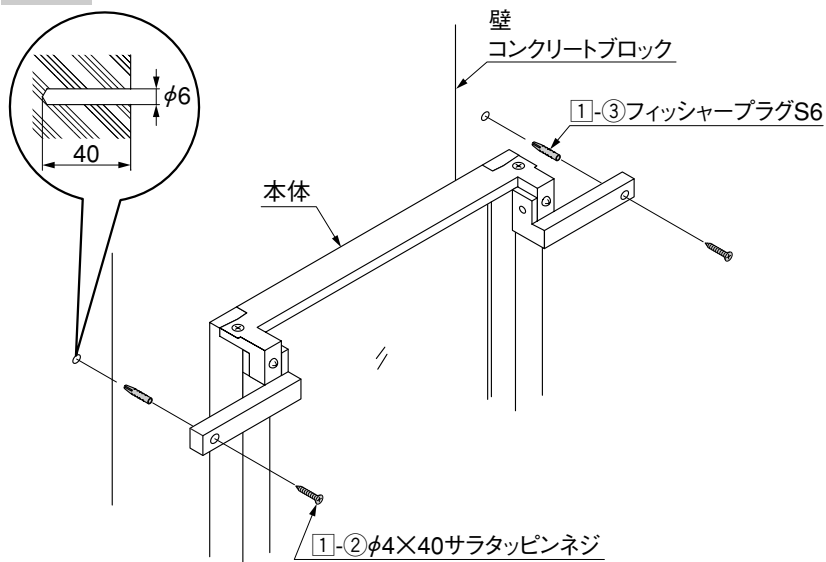
- 2-1で固定する時に、ネジ孔が切れてしまうおそれがありますので、電動ドライバーは使用しないでください。

### 4-2 スカイエールSA壁柱への取付け



- 1 固定部品をSA壁柱に1-1で取付けてください。

### 4-3 壁・コンクリートブロックの取付け



- 1 本体を壁またはコンクリートブロックにあてて、取付位置をけがいてください。
- 2 けがいた位置にφ6、深さ40の下孔をあけてください。
- 3 固定部品を壁またはコンクリートブロックに1-2, 1-3で取付けてください。

**ITDEX**

取説コード  
**E154**

UKC602513  
200406A\_1040