

私が創る自然浴

取付説明書 — 吊り棚 —

- このたびは、東洋エクステリア製品をお買いあげいただきましてまことにありがとうございます。
- この取付説明書に示した表示記号の内容は、製品を安全に正しく施工していただき、あなたや他の人々の危害や損害を未然に防止するためのものです。
表示記号の内容を良く理解したうえで、本書の内容(指示)にしたがってください。
- この取付説明書では、次のような記号を使用しています。

安全に関する記号 記号の意味



警告

- 取扱いを誤った場合に、使用者が死亡または重傷を負うおそれのある内容を示しています。



注意

- 取扱いを誤った場合に、使用者が中・軽傷を負うおそれのある内容、または物的損害のおそれがある内容を示しています。

一般情報に関する記号



ポイント

- 取付手順で、特に注意して作業をしていただきたいことを示しています。
- 守っていただかないと組付けができない内容、または製品全体に後々不具合が発生するおそれのある内容を示しています。



- 取付説明の内容全体(個々の説明枠)にかかる注意事項を示しています。
- 取付説明の内容に制限がある場合の条件を示しています。



補足

- 説明の内容で知っておくと便利なことを示しています。

<施工の前に>



注意

- 正しく施工、組付けをするために、施工前に必ず取付説明書をお読みください。
- 製品の施工については、必ず取付説明書にしたがってください。
- 梱包明細表で必要な部材、部品が揃っているか確認してください。
- 施工終了後、取扱説明書は施主様にお渡しください。

<施工上のご注意>

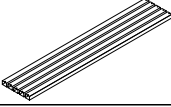
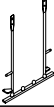
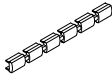

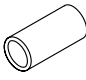


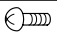
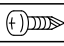
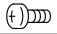


注意

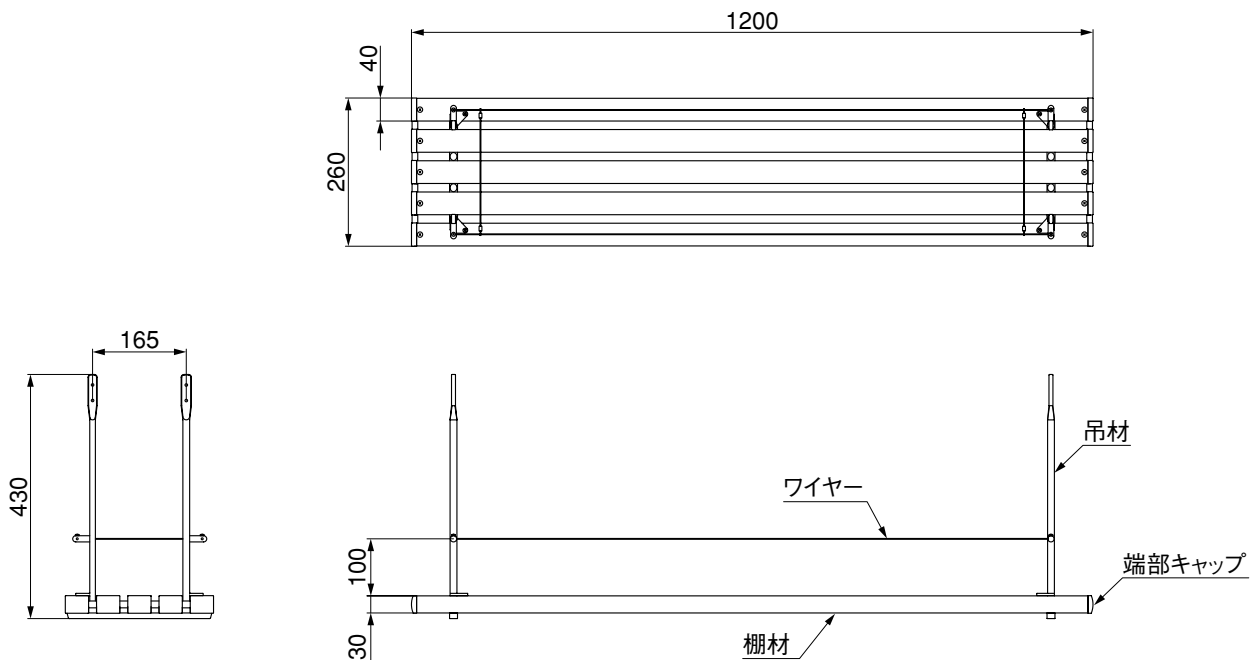
- ボルト、ネジは弊社純正品の規定本数を確実に締付け、固定してください。
- 取付説明書の順序通りに組付けてください。製品の強度など、機能が低下する場合があります。
- 製品の改造は絶対にしないでください。
- 施工終了後は、ボルト、ネジなどにゆるみがないか確認してください。

■ 梱包明細表

① 吊り棚セット

| 名 称 | 略 図 | 員 数 |
|--------------------------|--|-----|
| 棚面格子材 |  | 5 |
| 吊材 |  | 2 |
| 端部キャップ |  | 2 |
| ワイヤー φ1.4×L=3700 |  | 1 |
| アルミクランプ管 |  | 4 |
| ①-① ターンナットM4ネジ |  | 8 |
| ①-② M4×30トラス小ネジD=8 |  | 8 |
| ①-③ φ4×10トラスタッピンネジ3種 D=8 |  | 10 |
| ①-④ φ4×13ナベピアスネジ |  | 4 |
| ①-⑤ φ4×8ナベタッピンネジ3種 |  | 4 |
| 取付説明書 | — | 1 |
| 取扱説明書 | — | 1 |

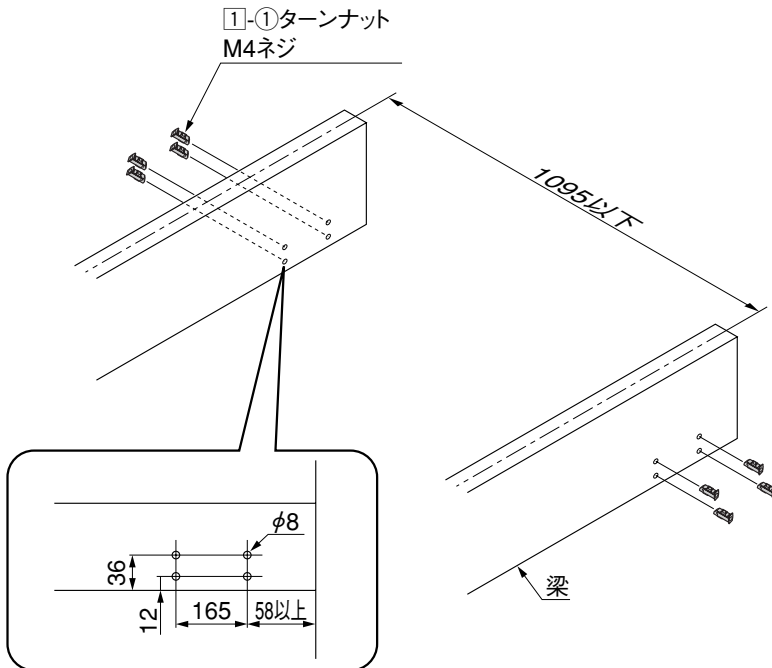
1. 基本寸法と各部名称



2. 本体の取付け

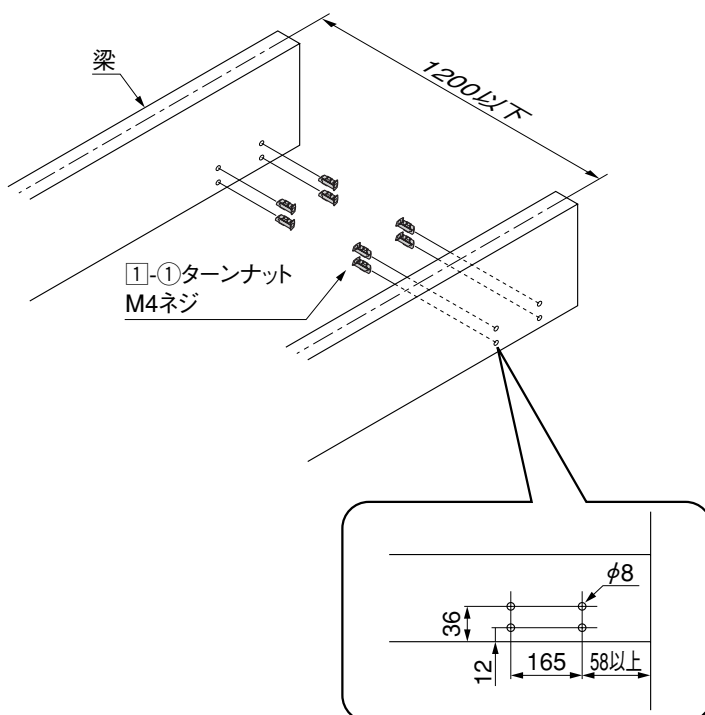
2-1 ターンナットの取付け ※梁外側面へ取付ける場合と、梁内側面へ取付ける場合では、梁位置の範囲が異なります。

(1) 梁外側面へ取付ける場合



- ① 梁にφ8の下孔をあけてください。
- ② 梁に①-①を取付けてください。

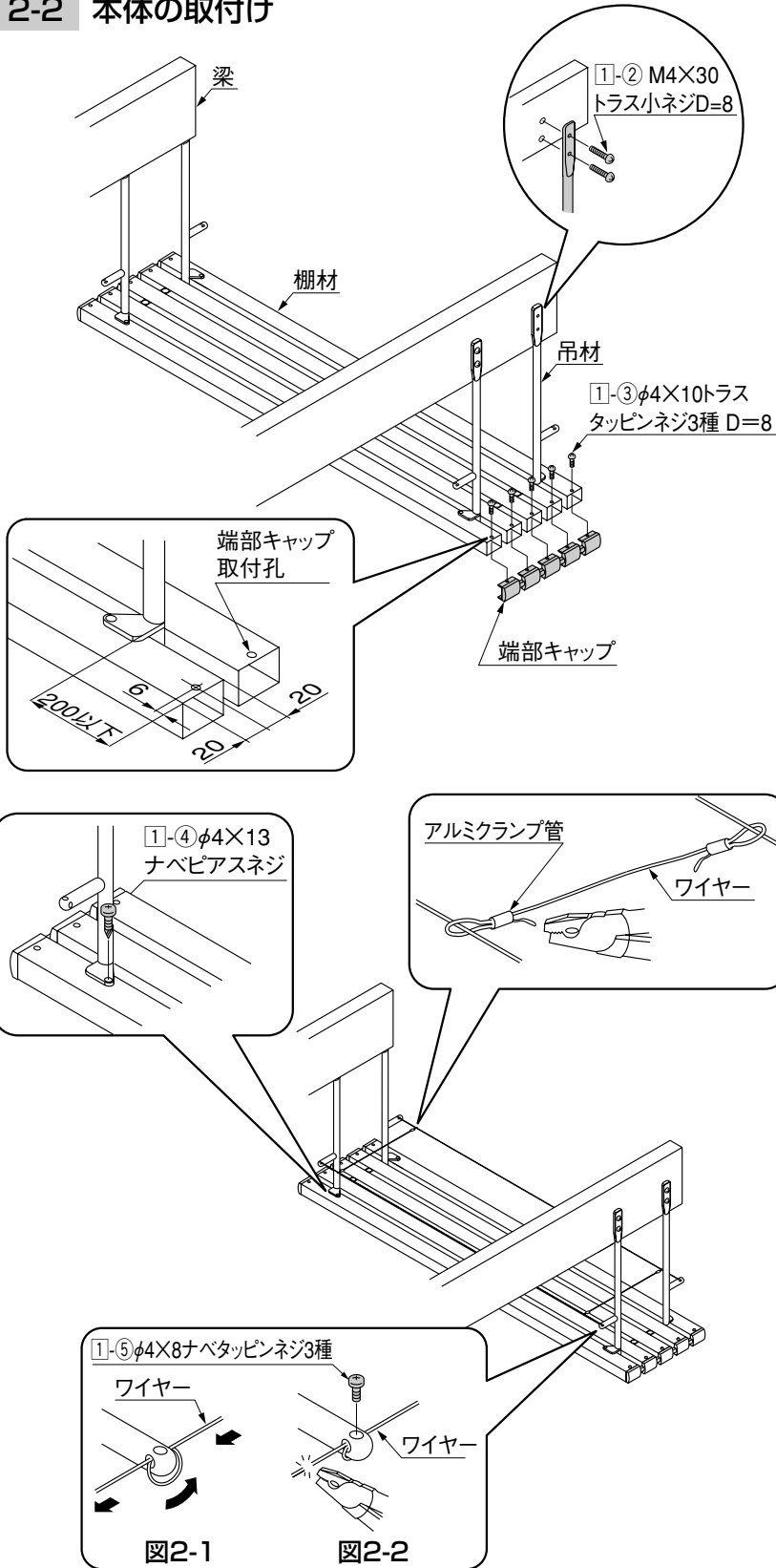
(2) 梁内側面へ取付ける場合



- ① 梁にφ8の下孔をあけてください。
- ② 梁に①-①を取付けてください。

2. つづき

2-2 本体の取付け



- ① 梁に吊材を①-②で取付けてください。
- ② 吊材に棚材を通してください。
- ③ 端部キャップを棚材に①-③で取付けてください。

ポイント

- 棚材が吊材より200mm以上はみ出る場合は、200mm以下となるように棚材を切断加工してください。切断加工後、棚材に端部キャップ取付孔をあけ直してください。

- ④ 吊材と棚材を①-④で取付けてください。
- ⑤ ワイヤーを吊材に①-⑤で取付けて、はみ出たワイヤーをペンチで切断してください。(図2-1, 図2-2参照)
- ⑥ ワイヤーにアルミクランプ管を取付けて、はみ出たワイヤーをペンチで切断してください。

注意

- アルミクランプ管はワイヤーを通した後、ペンチでつぶして、しっかりと固定してください。ワイヤーがゆるんで物が落下するおそれがあります。

取説コード

E156

UKC602515

200406A_1040