

新日軽 カーポート シュガースペース T字連結用 組立施工マニュアル

マニュアル番号 ME-1626

- この度は、新日軽商品をご採用いただき誠にありがとうございます。
- 商品を正しく安全に組立・施工していただくために、この組立て施工マニュアルをよくお読みの上、作業を行なってください。

※本組立作業は、必ず屋根材を取付ける前に行ってください。

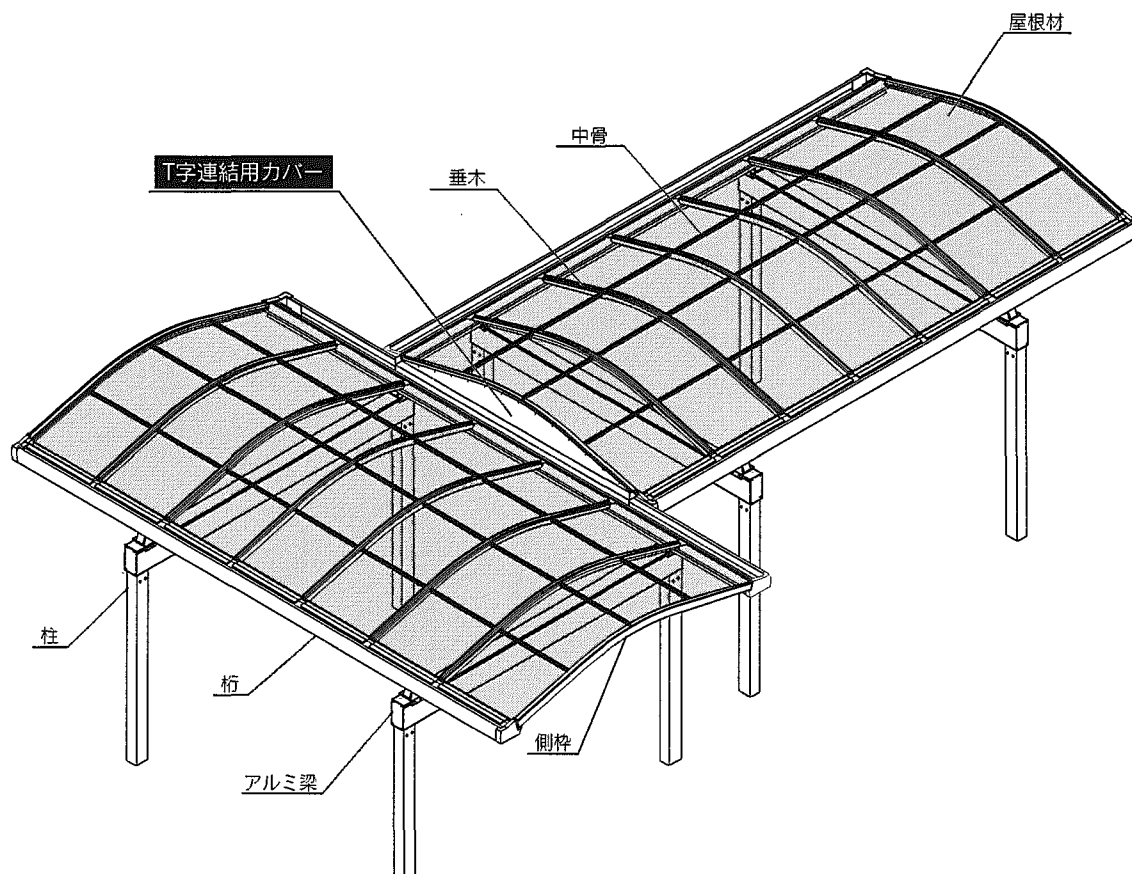
◎組立・施工の前に

- 本マニュアルに示した注意事項は、商品の性能・機能および強度や安全を確保する上で重要な内容です。施工にあたっては必ずお守りください。
- 施工は専門業者が行なってください。専門知識のない方が施工されますと不具合発生の原因となることがあります。このマニュアルは施工後必ず施主様へお渡しください。

梱包内容明細

梱包名称	部品名称	部品番号	数量				
			D:15	D:18	D:24	D:27	D:30
T字連結用カバー	T字連結カバーD:15用	AM-1082	1				
	T字連結カバーD:18用	AM-1083		1			
	T字連結カバーD:24用	AM-1084			1		
	T字連結カバーD:27用	AM-1085				1	
	T字連結カバーD:30用	AM-1086					1
	M4×16ゴムワッシャ付セルフドリリングビス	BN-310-04	7	9	11	13	15
	T字連結用組立施工マニュアル	ME-1626			1		

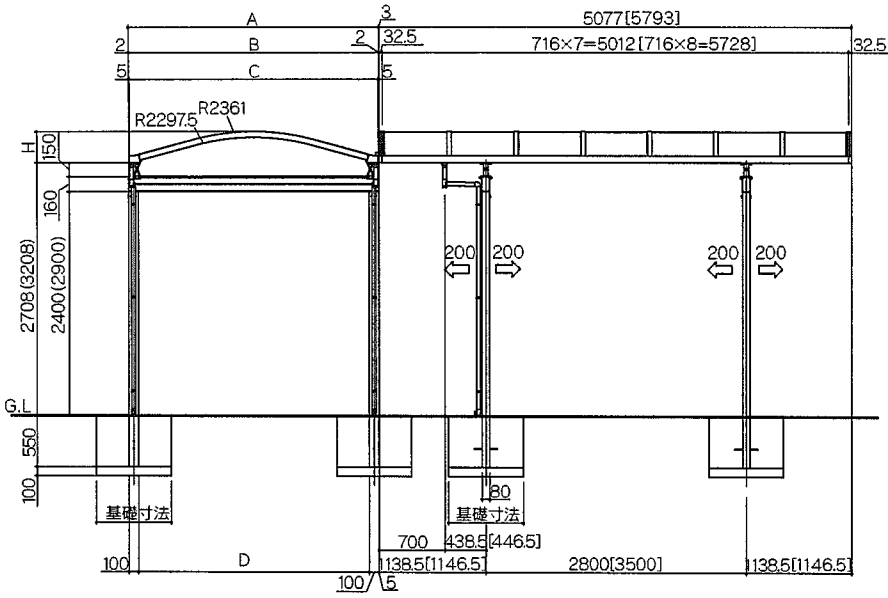
構造説明図 ※本図は、アルミ梁T字連棟を表しています。



納まり図(T字連棟)

■ シュガースペースアルミ梁用

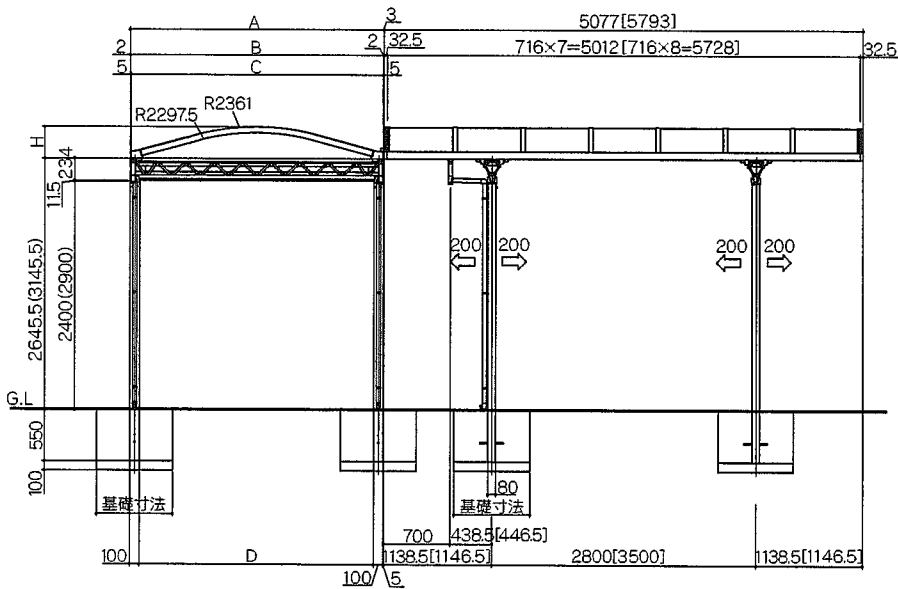
- () 内寸法は柱高2900タイプです。
- [] 内寸法は奥行58タイプです。



納まり図(T字連棟)

■ シュガースペーストラス梁用

- () 内寸法は柱高2900タイプです。
- [] 内寸法は奥行58タイプです。



単体間口寸法表

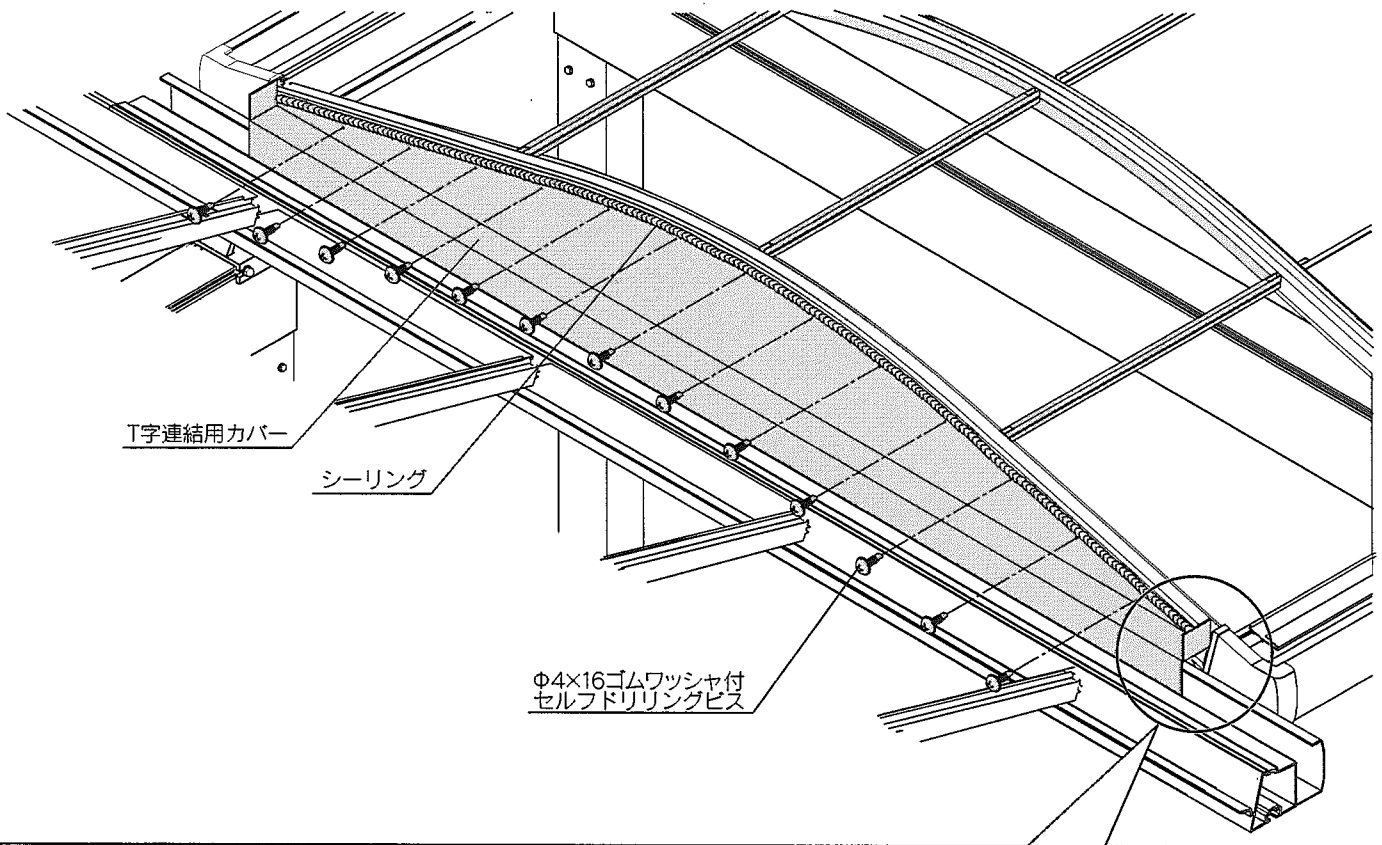
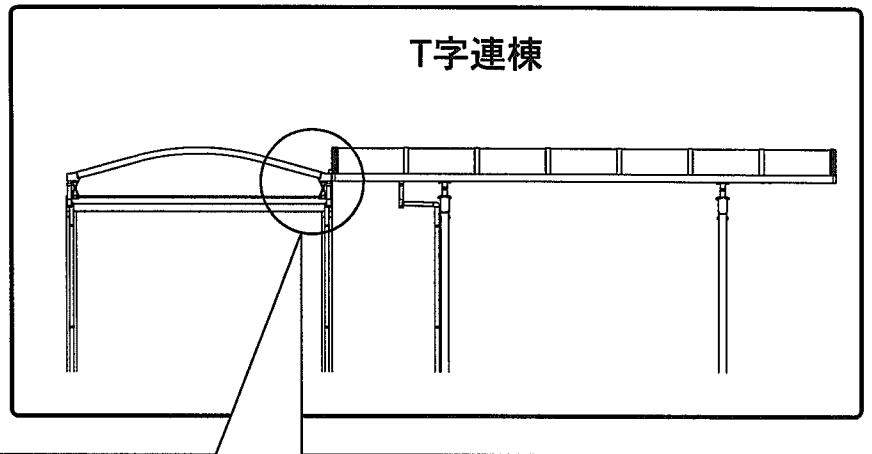
	間口15	間口18	間口24	間口27	間口30
A	1489	1786	2380	2677	2974
B	1485	1782	2376	2673	2970
C	1475	1772	2366	2663	2960
D	1285	1582	2176	2473	2770
H	178	218	298	337	377

基礎寸法一覧

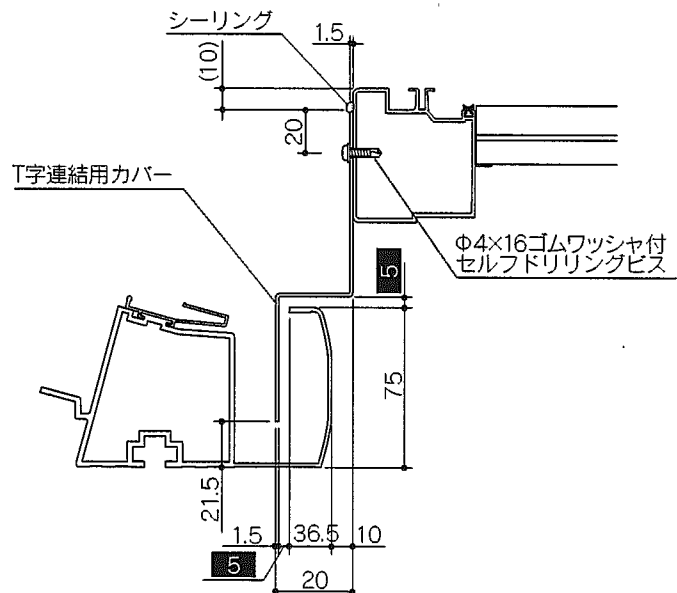
間口	柱	基礎寸法	
		奥行51	奥行58
W:15~W:33	4	800×800×550	850×850×550
W:36~W:54	4	850×850×550	900×900×550
W:60~W:81	6	800×800×550	800×800×550

1 T字連棟の組立

- ① T字連結用カバーを下図のようにΦ4×16ゴムワッシャ付セルフドリリングビスにて取付けてください。
- ② 取付後、T字連結用カバーと側枠との取付部にシーリングを施してください。



! 右図を参考にT字連結用カバーを組立てください。
T字連結用カバーと桁との隙間を5mmあけて取付けてください。



! 屋根材を施工する際、シーリングで屋根材を汚さないでください。

※ 本組立作業完了後、屋根材取付けを行ってください。

