



# ほせるんですα RB型 積雪前枠 取付け説明書

●同梱されている取扱い説明書は、必ず施主様へお渡しください。

## ■施工される方へのお願い

●本説明書で使われているマークには、以下のような意味があります。

**▲注意** …取付けを誤った場合に、使用者が中程度の傷害・軽傷を負う危険または物的損害の発生が想定されます。冒頭にまとめて記載していますので必ずお読みください。

## ▲注意

※製品破損による人への被害・物的損害が想定されますので、下記事項をお守りください。

### ●設置条件

- それぞれの地域に対応したテラスをお選びください。  
特殊地域1500タイプ→耐えられる積雪量の目安50cm相当〔1500N/m<sup>2</sup>(153.0 kgf/m<sup>2</sup>)〕
- 本製品は1階のみ設置可能です。

### ●部材の固定

- 組立てねじ・ボルトは必ず指定のものを使用してください。また、使用中は緩まないように締付けてください。

### ●施工時の足場について

- 施工時は必ず足場を設け、転落などの危険がないようにしてください。

### ●施工上について

- 施工は専門業者が行ってください。
- みだりに改造・変更をしないでください。
- 前枠の内観右側にブランドラベルが張ってあります。間口切詰めをする際には、ブランドラベルがなくならないようにしてください。
- 当社指定の付属品以外は取付けないでください。

※製品腐食のおそれがありますので、下記事項をお守りください。

### ●絶縁処理

- アルミ形材が亜鉛・ステンレス以外の金属と接触するときは、絶縁処理をしてください。

※水漏れのおそれがありますので、下記事項をお守りください。

### ●シーリングについて

- シーリングは指定個所に必ず行ってください。

## ■施工上のお願い

●水平・垂直は水準器などで正確に出してください。

## ■取付け順序

●ほせるんですα取付け説明書と併せてお読みください。

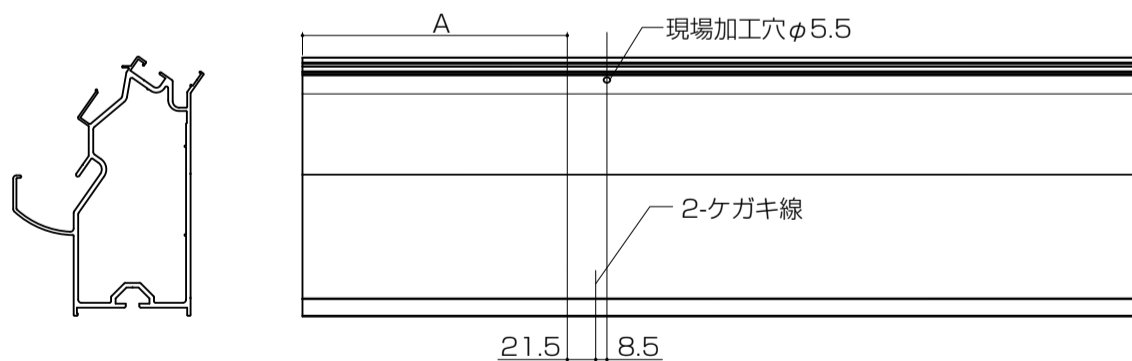
### 1 前枠の加工

●前枠に現場加工穴をあけます。加工位置につきましては、下表を参照してください。

【参考】現場加工位置(表の数値は下図のA寸法を示します。)

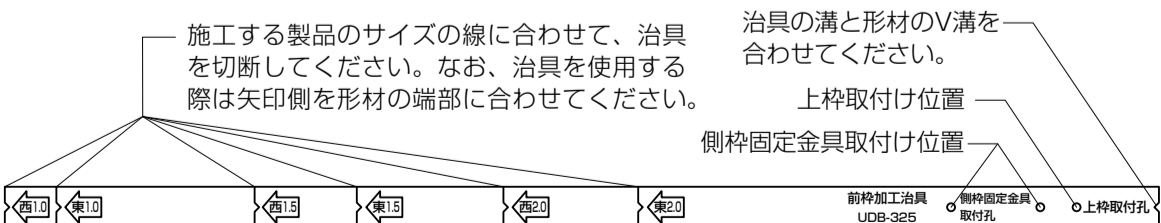
※( )は9尺時の寸法

	単体			2連棟				3連棟			
	1.0間	1.5間	2.0間	2.5間(1.0+1.5)		3.0間(1.5+1.5)	3.5間(1.5+2.0)		4.0間(2.0+2.0)	4.5間(1.5+1.5+1.5)	5.0間(1.5+2.0+1.5)
関東間	215	142.5	75	430(280)	285(435)	285	285	150	150	427.5(267.5)	360(200)
関西間	227.5	167.5	107.5	455(305)	335(485)	335	335	215	215	502.5(342.5)	442.5(282.5)



### ●加工治具

※初めに、施工する製品のサイズの線に合わせて、治具を切断してください。(関西間1.0間は切断しません。)

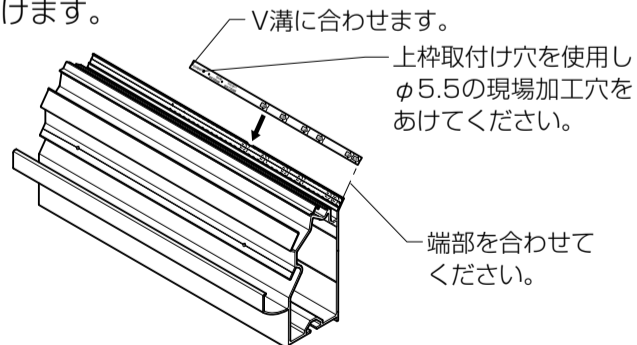


※単体につきましては、同梱してあります専用治具を用いて位置出しをして、穴をあけてください。

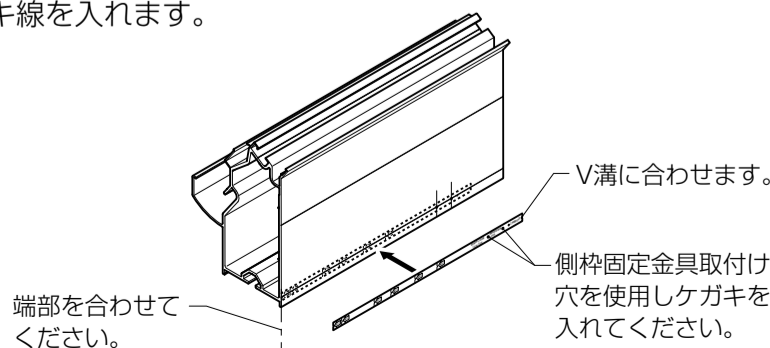
※間口切詰め時は、治具を用いることはできません。V溝に合わせて現場加工してください。

### 【治具の使用方法】

●前枠のフィンに治具を合わせて、上枠固定位置にφ5.5現場加工穴をあけます。

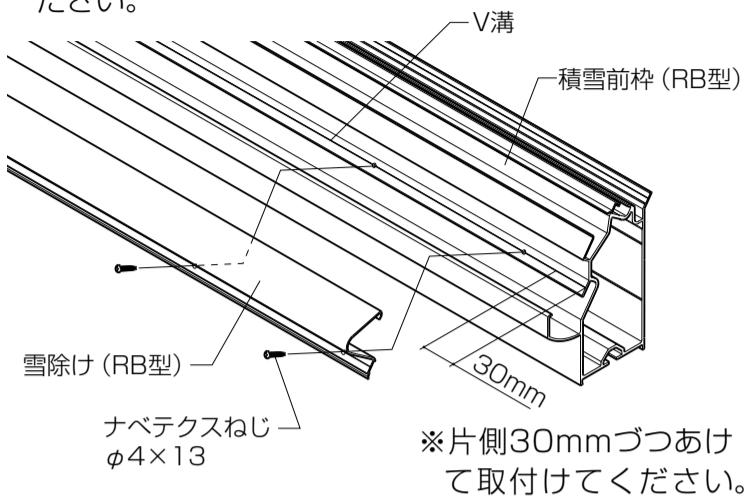


●前枠の側面に治具を合わせて側枠固定金具取付け用のケガキ線を入れます。



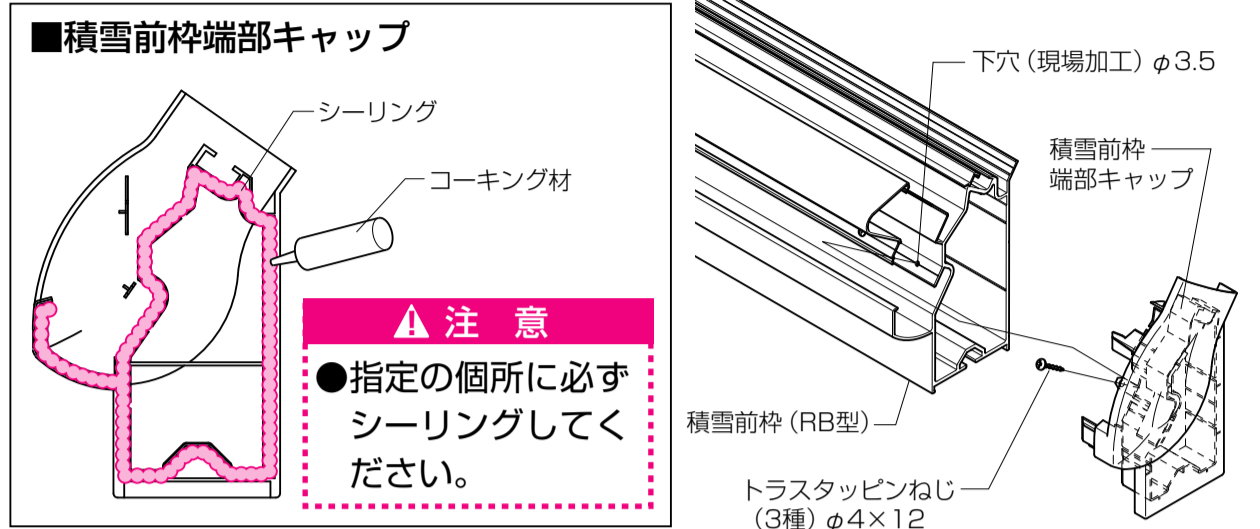
## 2 雪除けの取付け

※屋根パネルを取付ける前に雪除けを取付けてください。  
●納まり図を参照し、雪除けを図のように取付けてください。



## 3 積雪前枠端部キャップの取付け

①積雪前枠端部キャップに図のようにシーリングしてください。  
②積雪前枠と積雪前枠端部キャップを図のように取付けてください。

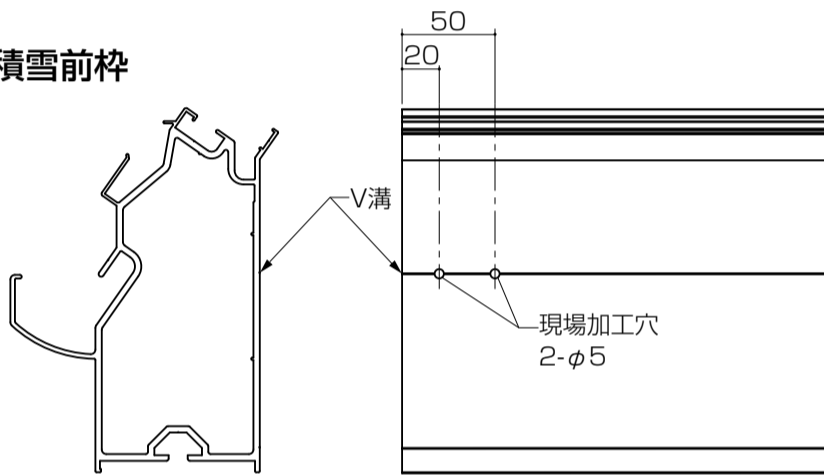


## ■連棟タイプの場合

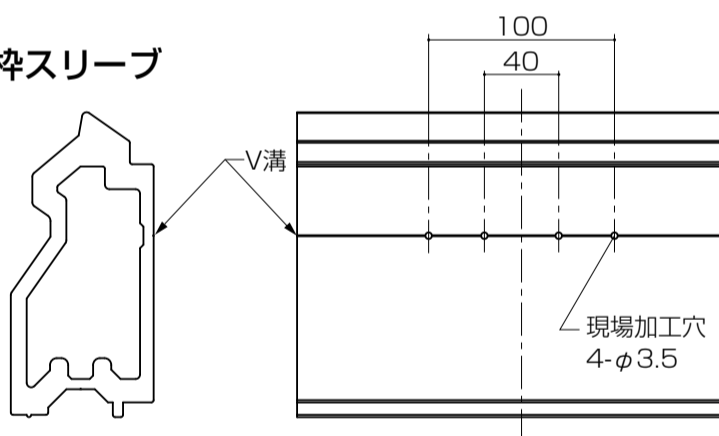
### 1 積雪前枠と積雪前枠スリーブの加工

連結部に柱が取付く場合

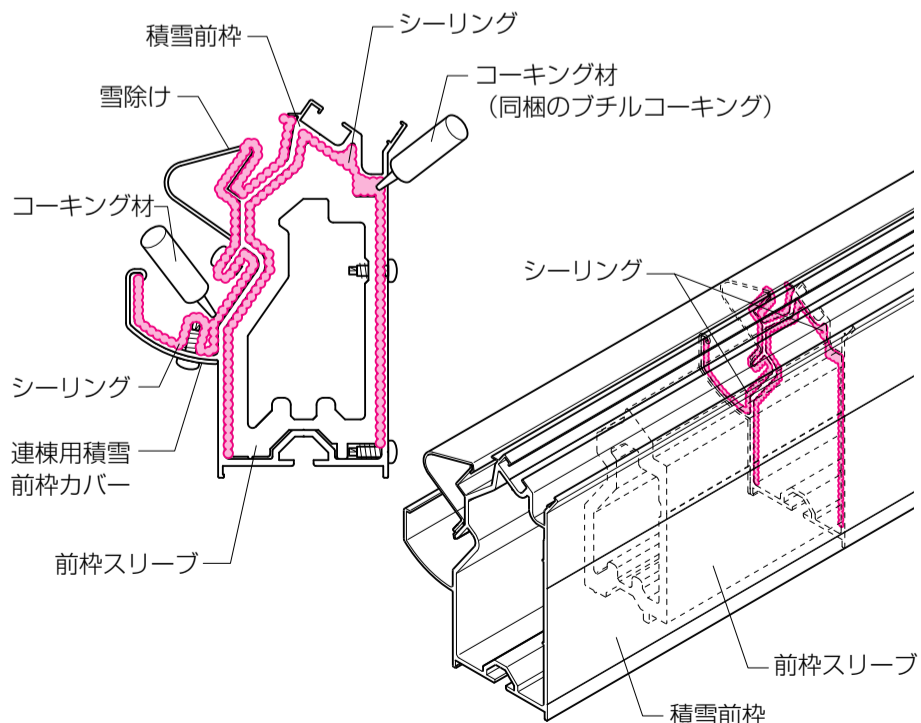
#### ●積雪前枠



#### ●積雪前枠スリーブ



### ※ジョイント部シーリング箇所

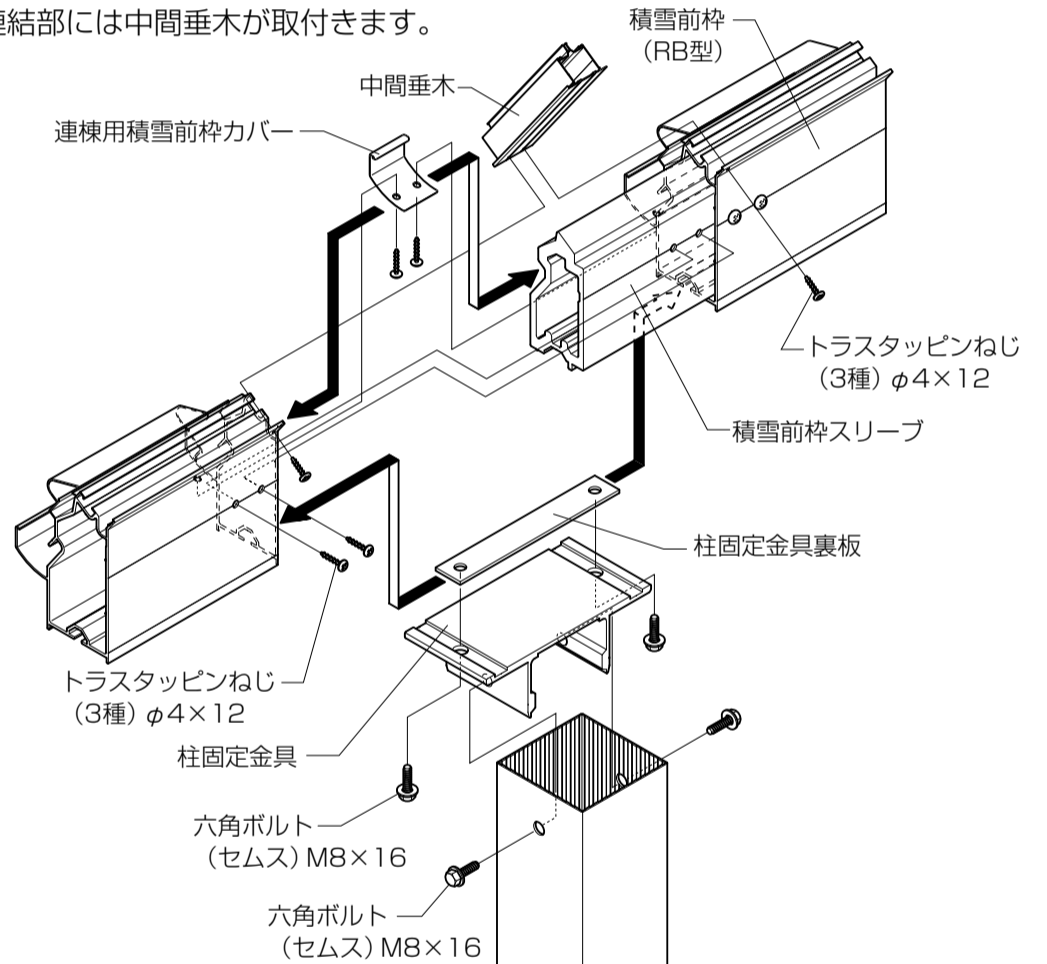


#### ▲注意

●指定の個所に必ずシーリングしてください。

### 2 連結部の組立て

①図のように連棟用積雪前枠カバーを積雪前枠の一方へスライドして取付けてください。  
②連棟用積雪前枠カバーの穴に合わせてφ3.5の穴をあけてねじで固定してください。  
③積雪前枠を積雪前枠スリーブにねじ止めします。  
※連結部には中間垂木が取付きます。



### ■納まり図

