

このたびは、東洋エクステリア製品をお買い上げいただきまして、まことにありがとうございます。

快適に使用していただくために

取扱説明書 自然浴生活

収納網戸

もくじ

- 1.安全のために必ず守ってください……………1
- 2.各部の名称……………2
- 3.使用方法……………2
 - 3-1 キャタピラがはずれた場合……………2
 - 3-2 網戸パネルの取りはずしと取付け……………3
 - 3-3 ご注意とお願い……………5
- 4.お手入れについて……………5
- 5.修理を依頼する前に……………6
- 6.修理……………6

この取扱説明書の内容は、製品を安全に正しくお使いいただき、あなたや他の人々の危害や損害を未然に防止するためのものです。表示記号の内容を良く理解したうえで、本書の内容(指示)にしたがってください。

安全に関する記号	記号の意味
警告	取扱いを誤った場合に、使用者が死亡または重傷を負うおそれのある内容を示しています。
注意	取扱いを誤った場合に、使用者が中・軽傷を負うおそれのある内容、または物的損害のおそれがある内容を示しています。
お願い	取扱いを誤った場合に、製品の損傷または故障のおそれがある内容を示しています。
補足	説明の内容で知っておくと便利なことを示しています。

- 製品を安全に正しくお使いいただくために、ご使用になる前にこの取扱説明書を最後までお読みください。お読みになったあとは、たいせつに保存してください。

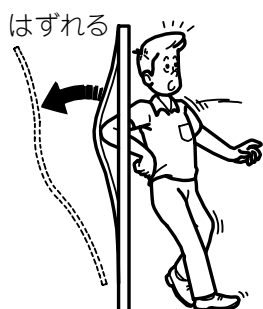
1 安全のために必ず守ってください

⚠ 注意



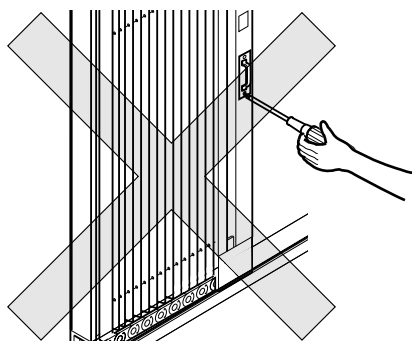
- 夜間は網戸が見えにくくなります。ぶつからないようにご注意ください。

⚠ 注意



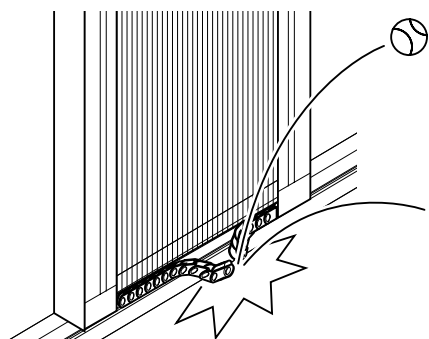
- 網戸に寄りかからないでください。網戸が急にはずれたり、網戸が破損してケガをするおそれがあります。

⚠ 注意



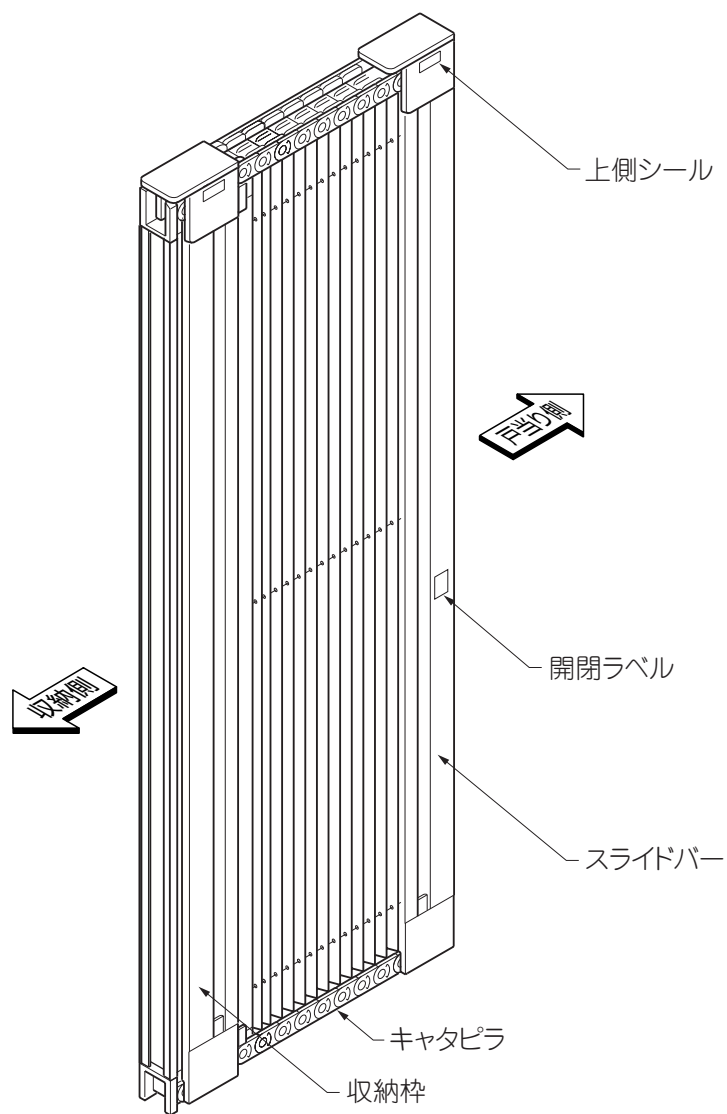
- スライドバーに把手や鍵を取り付けないでください。網戸パネルの機構がこわれ、破損してケガをするおそれがあります。

⚠ 注意



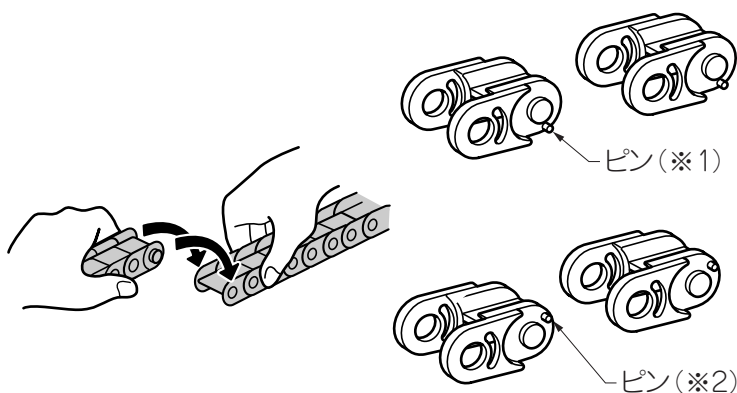
- キャタピラや下レールに強い衝撃をあたえないでください。キャタピラがはずれ網戸パネルが破損してケガをするおそれがあります。

2 各部の名称



3 使用方法

3-1 キャタピラがはずれた場合



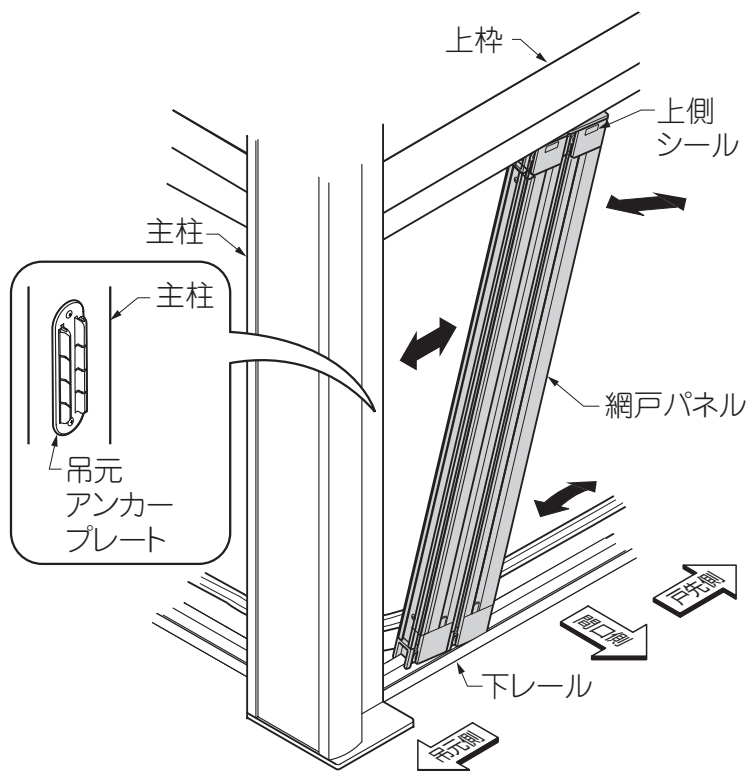
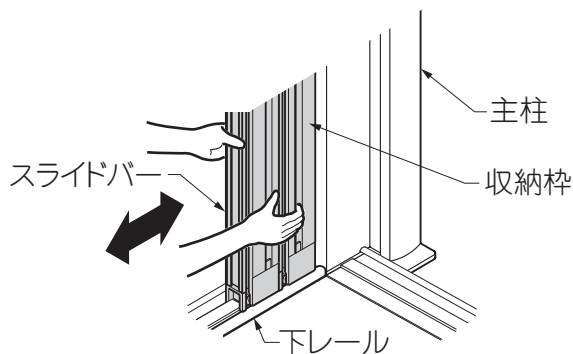
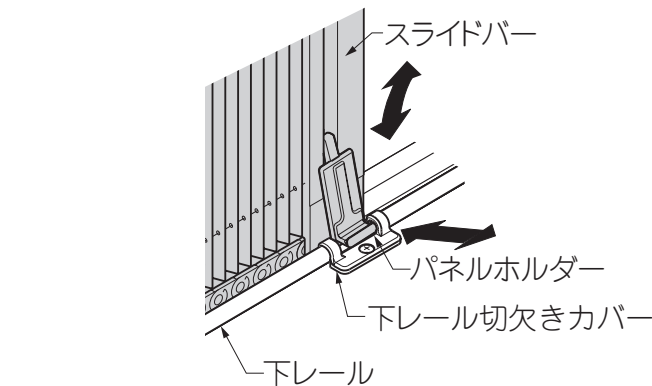
①キャタピラを押しひろげながら、つなぎます。

補足

- キャタピラが複数箇所はずれた場合は、上のキャタピラは接続面のピンを下向き(※1)、下のキャタピラは上向き(※2)にして、つなぎます。

3-2 網戸パネルの取りはずしと取付け

(1) 自然浴家族の場合



- ① 網戸パネルを切欠きカバーまで開きます。
- ② 切欠きカバーからパネルホルダーの下側を手前に引いて下のツメをはずし、上にあげてスライドバーのへこみ部分から上のツメをはずします。
- ③ 網戸パネルを閉じます。
- ④ 網戸パネルの収納枠に両手をかけ戸当り側方向に引っ張るとアンカープレートから収納枠がはずれます。このとき、下部から順にはずすと簡単です。
- ⑤ 網戸パネルを斜めにして上枠から取りはずします。

補足

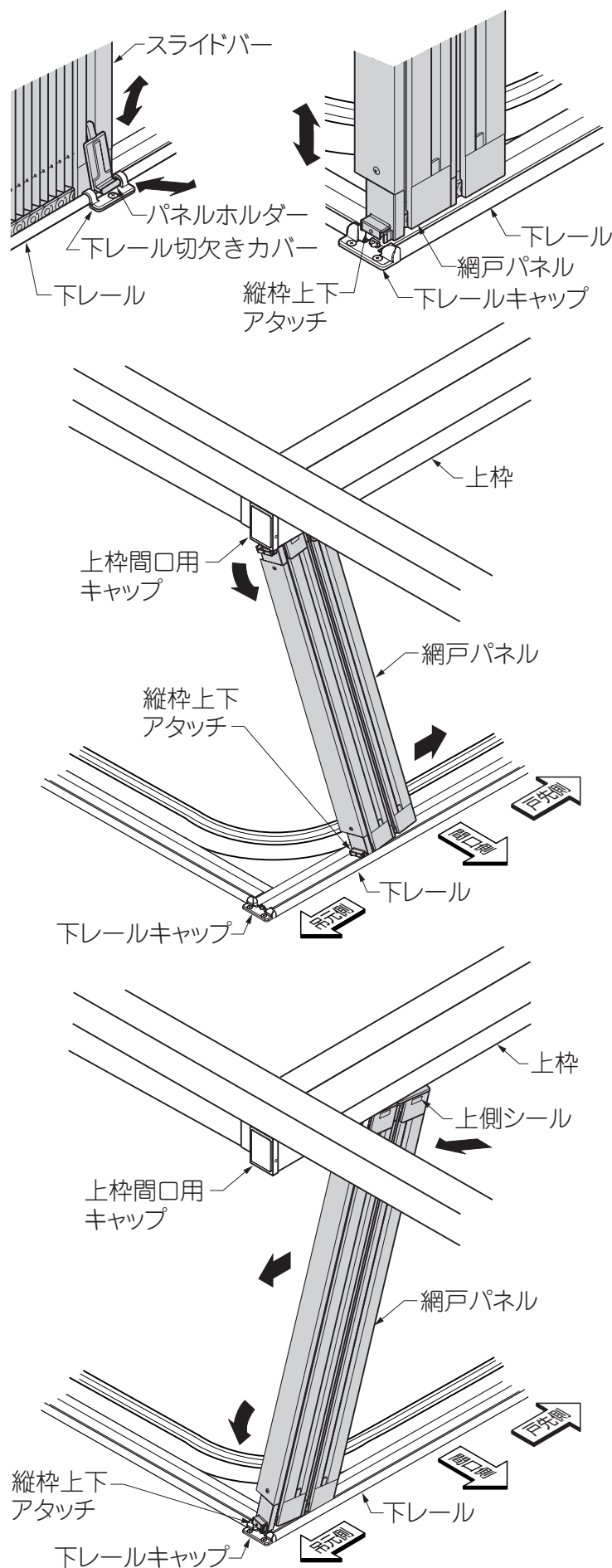
- 側面側網戸パネル、連結部網戸パネルも同様に取りはずします。

- ⑥ 網戸パネルの上下を確認し、上側シールを上に出します。
- ⑦ 取りはずしと同じように網戸本体を斜めにして上枠とレールの間に入れます。
- ⑧ 網戸パネルをレールに接触させながら収納枠をアンカープレートに「パチッ」と音がするまで押しつけると網戸パネルの溝とアンカープレートが結合して固定されます。
- ⑨ 網戸パネルのスライドバーを切欠きカバーまで開きます。
- ⑩ 切欠きカバーからスライドバーのへこみ部分にパネルホルダーの上のツメをひっかけてから押し込み取付けます。

補足

- 側面側網戸パネル、連結部網戸パネルも同様に取付けます。

(2) 自然浴家族ウッディ・私が創る自然浴の場合



- ① 網戸パネルを切欠きカバーまで開きます。
- ② 切欠きカバーからパネルホルダーの下側を手前に引いて下のツメをはずし、上にあげてスライドバーのへこみ部分から上のツメをはずします。
- ③ 網戸パネルを閉じます。
- ④ 網戸パネルの縦枠上下アタッチを上を持ち上げ、下レールキャップからはずします。
- ⑤ 網戸パネルの下部を下レールにそって斜めにして下げ、上枠間口用キャップからはずします。
- ⑥ 網戸パネルを斜めにして上枠から取りはずします。

補足

- 側面側網戸パネル、連結部網戸パネルは「(1) 自然浴家族の場合」と同様に取りはずします。

- ⑦ 網戸パネルの上下を確認し、上側シールを上にします。
- ⑧ 取りはずしと同じように網戸本体を斜めにして上枠とレールの間に入れます。
- ⑨ 網戸パネルを持ち上げ、縦枠上下アタッチを下レールキャップに結合し固定させます。
- ⑩ 網戸パネルを吊元側に「パチッ」と音がするまで押しつけると縦枠上下アタッチと上枠間口用キャップが結合して固定します。
- ⑪ 網戸パネルのスライドバーを切欠きカバーまで開きます。
- ⑫ 切欠きカバーからスライドバーのへこみ部分にパネルホルダーの上のツメをひっかけてから押し込み取付けます。

補足

- 側面側網戸パネル、連結部網戸パネルは「(1) 自然浴家族の場合」と同様に取り付けます。

3-3 ご注意とお願い

⚠ 注意

- 網戸脱落のおそれがあるため、上下表示にしたがって取付けてください。網戸パネルの上下を逆に取付けると、作動不良になります。
- 取はずし・取付けが完了するまで、網戸パネルを開閉させないでください。キャタピラがはずれるおそれがあります。
- 網戸パネルを取り付けた後、網戸脱落防止のため網戸の収納枠を引いて、アンカープレートからはずれないことを確認してください。
- 強風時には網戸パネルを取りはずしてください。破損の原因となります。

お願い

- 網戸パネルは安全のために途中で止めず、開閉どちらかにしてください。
- レール周りの小石・砂・ほこり等は取り除いてください。部品の磨耗・損傷を起こすおそれがあります。
- 油等の潤滑剤は使用しないでください。ほこり等が付着し、作動不良になるおそれがあります。
- 網戸の近くで火を燃やしたり、加熱しないでください。網戸が溶けたり変形するおそれがあります。

4 お手入れについて

(1) 網戸パネルの清掃

- ① 月に2~3回水洗いをして拭きとってください。
 - a. 水洗いする場合は、スポンジ、毛先の柔らかいブラシ等でワイヤーを引っ掛けないように洗ってください。網をいためるおそれがあるたわし等の器具は使用しないでください。
 - b. 汚れがひどい場合は、中性洗剤を薄めた液で汚れを落したあとで、洗剤が残らないようによく水洗いをして拭きとってください。

お願い

- 水洗い後は、網戸本体を十分に乾燥させてください。濡れたまま使用すると再びほこり等が付着しやすくなり、開閉が重くなります。
- レール周りの小石・砂・ほこり等がたまりますと、部品の摩擦・損傷を引き起こし、網戸の開閉に支障をきたすおそれがあります。こまめに清掃するようにしてください。
- シンナー・ベンジン等の有機溶剤は絶対使用しないでください。

5 修理を依頼する前に

- 故障かなと思われたとき、修理を依頼する前にお調べください。
直らなかったときは、修理をご依頼ください。

このようなとき	点 検	処 置
網がキャタピラからはずれてしまった	強風時に使用していませんでしたか。	網戸をいったん閉めてもらえば元にもどります。
		閉めたあとに網目がきれいにたためていない時は、数回開け閉めしてください。
開け閉めがしにくい	網戸パネルの底部に砂やゴミがつまっていますか。	網戸パネルを取りはずし、下レールおよび網戸パネルの底部を清掃してください。
	下レールに砂やゴミがたまっていますか。	

6 修理

- 製品に異常が生じたときは使用を中止し、お買い上げの販売店(工事店)にご連絡ください。
- 修理に関するお問い合わせは、お買い上げの販売店(工事店)または、東洋エクステリア「お客様相談室」にお問い合わせください。
- 修理を依頼されるときは、下記のことをお知らせください。

故障の状況	できるだけ詳しく	ご 氏 名	
製 品 名		ご 住 所	
施 工 日	年 月 日	電 話 番 号	
施工店名		そ の 他	

収納網戸 保証書

製造No. (商品名シールNo.)		
保証 期 間	対象部品	期間(お引渡し日より)
	本体	2ヶ年
	但し電装部品	1ヶ年
お引渡し日	平成 年 月 日	
お客様	ご住所	
	お名前	様
	電話	()

本書はお引渡し日から左記期間中故障が発生した場合には、本書記載内容で無料修理を行うことをお約束するものです。詳細は下記記載内容をご参照ください。

※お引渡し日、お客様名、施工店名及び製造No.が不明の場合は、保証しかねますので施工店に必要事項の記入をご依頼ください。又本書は再発行致しませんので大切に保管してください。

施工店	住所・店名	(印)
	電話	()

東洋エクステリア株式会社

〒160-0022 東京都新宿区新宿1-4-12 TEL (03) 3341-5051 (代)

1. 保証者

東洋エクステリア株式会社

2. 保証の対象者

当該商品の所有者

3. 対象商品

東洋エクステリアブランドで販売しているエクステリア商品

4. 保証内容

取扱説明書・表示ラベルまたはその他の注意書きに基づく適正なご使用状態で、保証期間内に発生した不具合については、下記に例示する免責事項を除き、無料修理いたします。

5. 保証期間

当該商品の施工完了日(お引き渡し日)から起算して2年間。(電装部品及び木製部品については1年間)ただし、施工を伴わない商品についてはご購入された日から起算して1年間。

6. 免責事項

保証期間内でも、次の様な場合には有料修理となります。

- ① 取付説明書や表示ラベル、カタログなどに記載された施工・取り付け方法から逸脱したことに起因する不具合(例えば、腐食促進のおそれがある海砂・急結材等を使用したモルタルによる腐食、基礎寸法や取り付け寸法違いなどによる性能低下など)。
- ② 取扱説明書や表示ラベル、カタログなどに記載された使用方法からの逸脱及び適切な維持管理を行わなかったことなどに起因する不具合(例えば、中性洗剤以外のクリーニング剤を使用したことによる変色や腐食、雪下ろしや操作上の注意などの注意シール内容の不励行による破損など)。
- ③ 表示された商品の性能を超えた性能を必要とする地域や場所に取付けられた場合の不具合(例えば、積雪強度、耐風圧強度、寒冷地での作動性や凍結に起因する不具合など)。
- ④ 建築躯体や、外構工事、土間工事、電気工事などの商品

以外に起因する不具合。

- ⑤ 商品又は部品の経年変化(使用に伴う消耗・摩耗など。木製品の反り、ひび割れ、節抜け、ささくれ、変色、ネジ、ボルトの緩みや釘の浮きなど)や経年劣化(樹脂部分の変質・変色など)またはこれらに伴う不具合、および電池・電球などの消耗品の損傷や故障。
- ⑥ 自然現象や住環境に起因する結露、樹液の染み出しなどに起因する不具合(例えば、結露による凍結、かび、さび発生、樹液によるコンクリート壁面などの汚れなど)。
- ⑦ 環境が特に悪い地域又は場所に取付けられたことに起因する腐食及び不具合(例えば、海岸地帯での塩害や大気中の砂塵・煤煙・金属粉・亜硫酸ガス・アンモニア・車の排気ガスなどの付着によって起きる腐食や塗装剥離、異常な高温・低温・多湿による不具合など)。
- ⑧ 天災その他の不可抗力(例えば、暴風、豪雨、洪水、高潮、地震、地盤沈下、落雷、火災など)により商品の性能を超える事態が発生した場合の不具合。
- ⑨ 実用化されている技術では予測不可能な現象またはこれが原因で生じた不具合。
- ⑩ 犬、猫、鳥、ねずみ、虫などの小動物の害、又はつるや根などの植物の害による不具合。
- ⑪ 使用者や第三者による不当な修理や改造(必要部品の取外し含む)に起因する不具合。
- ⑫ 本来の使用目的以外の用途に使用された場合の不具合、又は使用目的と異なる使用方法による場合の不具合。
- ⑬ 犯罪などの不法な行為に起因する破損や不具合。

※保証期間経過後の修理・交換などは有料といたします。

※本書によって、お客様の法律上の権利を制限するものではありませんので、保証期間経過後の修理についてご不明の場合は、お客様相談室にお問い合わせください。

— お客様相談室 —
☎0120-171-705

東洋エクステリア株式会社

取説コード
UE042

UHB602630
200406A_1041