

NEW バークポート

取付説明書 —基本・ロング柱—

●このたびは、東洋エクステリア製品をお買いあげいただきましてまことにありがとうございます。

カーポートは簡易型車庫です。物置、遊び場、あるいは住居の一部等への転用を目的としてみだりに改造・変更をしないでください。

<施工の前に>

- ①正しく施工、組付けをしていただく為に、施工前に必ず取付説明書をお読みください。
- ②設置場所の確認
 - ①施工場所に寸法的に正しく納まるか確認してください。
 - ②強風地域、特に崖上、屋上、風の通り道等の施工は避けてください。
 - ③施工場所の気象条件(風雪等)に合った商品かどうか確認してください。
- ③規格表、梱包明細で必要な部材、部品が揃っているか確認してください。
- ④組立、施工途中では
 - ①ボルト、ビスは弊社純正商品の規定本数を確実に締付け固定してください。
 - ②取付説明書の順序通り組付けてください。製品の強度等、性能を低下させる場合が発生します。
 - ③アルミ製品と銅板やラス等の異種金属が接触しないようにしてください。
- ⑤基礎工事について
 - ①基礎寸法は、取付説明書の通りの寸法としてください。地盤の種類によっては、倒壊の危険性が発生します。
 - ②基礎コンクリートには、塩分を含む砂、および塩素系のモルタル混和剤や急結剤を使用しないでください。
- ⑥製品の改造は絶対に行わないでください。
- ⑦施工完了後は
 - ①ボルト、ビス等に緩みがないか確認してください。
 - ②施工中の汚れは取り除き、誤ってつけたキズは、補修塗料をしてください。
- ⑧施工終了後、取付説明書は、取扱説明書といっしょに施主様にお渡しください。

■梱包明細書

①柱セット

名 称	員 数
支柱	1

②雨樋～前枠セット

名 称	員 数	
	51型	59型
雨樋	1	1
前枠	1	1
屋根材受け	6	7
グレチャン	6	7
縦樋(L=3300, φ42)	1	1

③スジカイセット

名 称	員 数	
	2本入	3本入
スジカイ	2	3

④アーチ・端部アーチ・中骨セット

名 称	員 数			
	24-51 27-51	30-51	24-59 27-59	30-59
中間アーチ	5	5	6	6
端部アーチ(R)(L)	各1	各1	各1	各1
アーチカバー(樹脂)	7	7	8	8
サブ中骨	18	24	21	28

⑤屋根材セット

名 称	員 数	
	3枚入	4枚入
屋根材	3	4

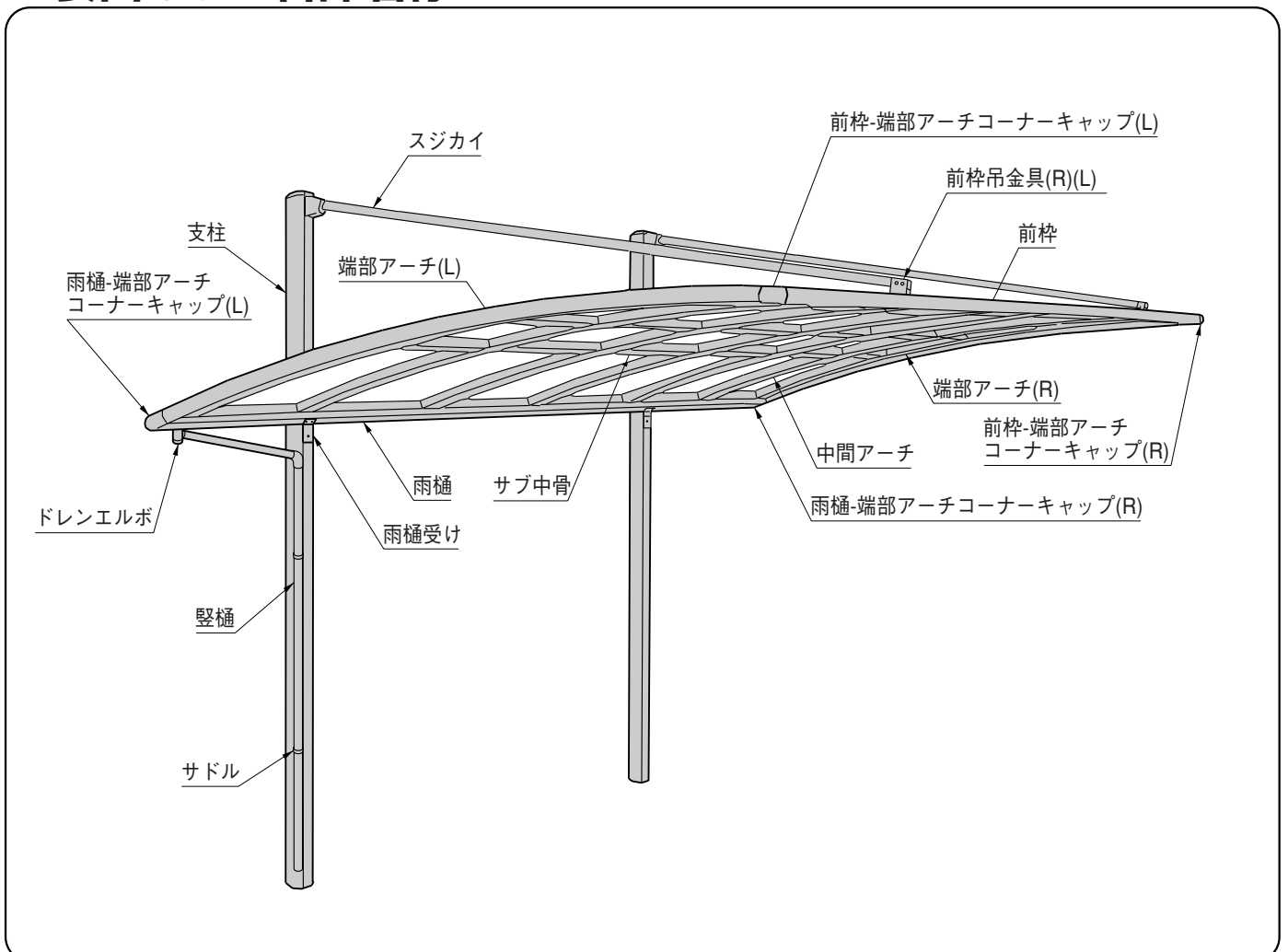
⑥部品セット

名 称	員 数	
	51型	59型
雨樋受け	2	3
スジカイ吊元金具	2	3
雨樋取付裏板	2	3
前枠吊金具裏板	2	3
前枠吊金具(R)(L)	各2	各3
スジカイキャップ	2	3
スジカイ吊元キャップ	2	3
支柱キャップ	2	3
前枠一端部アーチコーナーキャップ(R)(L)	各1	各1
雨樋一端部アーチコーナーキャップ(R)(L)	各1	各1
アーチ取付ネジ φ4×12トラス	28	32
アーチカバー固定ネジ φ4×25ナベピアス(ワッシャー、樹脂ワッシャー付)	12	14
コーナーキャップ取付ネジ φ4×12トラス	16	16
雨樋・前枠取付ボルト M8×18六角ボルトセムス	12	18
スジカイ取付ボルト M8×60六角ボルトセムス	8	12
スジカイ取付M8平座金	8	12
スジカイ取付袋ナット M8	4	6
スジカイ取付吊元ナット M8	4	6
スジカイ吊元金具・雨樋受け取付ボルト M8×150六角ボルトセムス	8	12
スジカイ吊元金具・雨樋受け取付平座金 呼径M8	8	12
雨樋受け取付袋ナット M8	4	6
スジカイ吊元金具取付ナット M8	4	6
支柱キャップ・スジカイ吊元キャップ取付ネジ φ4×14トラス	6	9
サブ中骨取付ネジ φ4×10トラス 1種	49	57

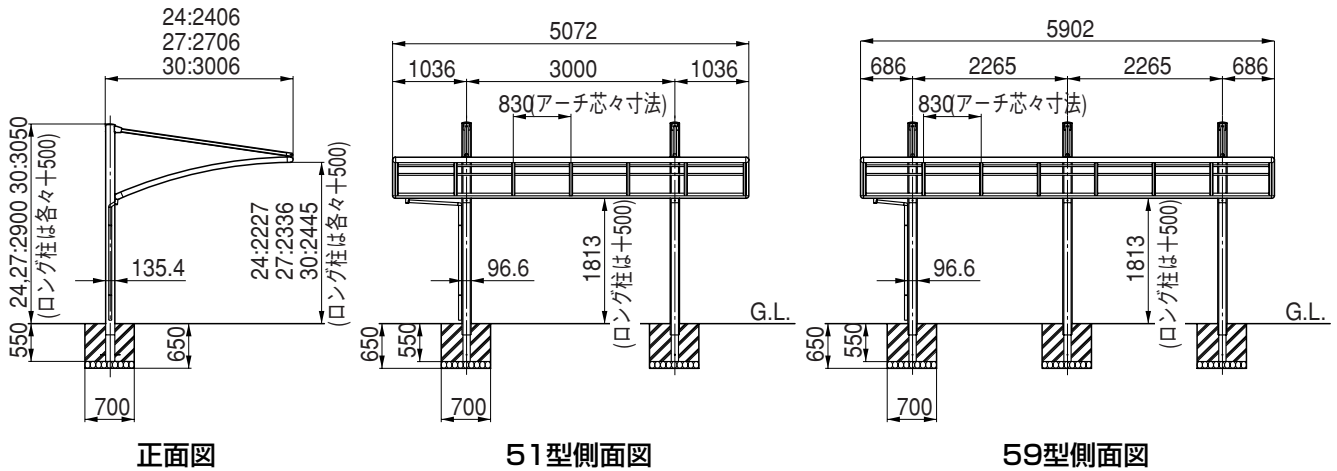
⑥部品セット(つづき)

名 称	員 数		
	51型	59型	
屋根材受け取付ネジ φ4×10トラス1種	18	21	
アーチ・前柵ジョイント金具	5	6	
アンカー棒	2	3	
プチルシーリング材	1	1	
雨 樋 セ ツ ト	アタッチメント①	1	1
	アタッチメント②	1	1
	孔フサギ(内)	1	1
	孔フサギ(外)	1	1
	パッキン	2	2
	φ42用サドル	2	2
	サドル受け	2	2
	92°エルボ	1	1
	ドレンエルボ	1	1
	ドレンエルボキャップ	1	1
	アタッチメント取付ネジ φ4×12トラス	4	4
	サドル受け取付ネジ φ4×19ピース	2	2
	接着剤	1	1

1. 姿図および各部名称



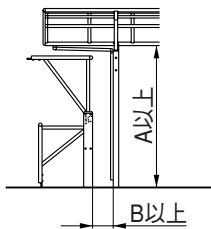
2.基本寸法図



<注意>

- 柱移動(標準位置±200mm)の際は、柱位置がアーチ位置と重ならないように注意してください。(アーチカバーの組付けに支障があります。)

● オーバードアと施工される場合

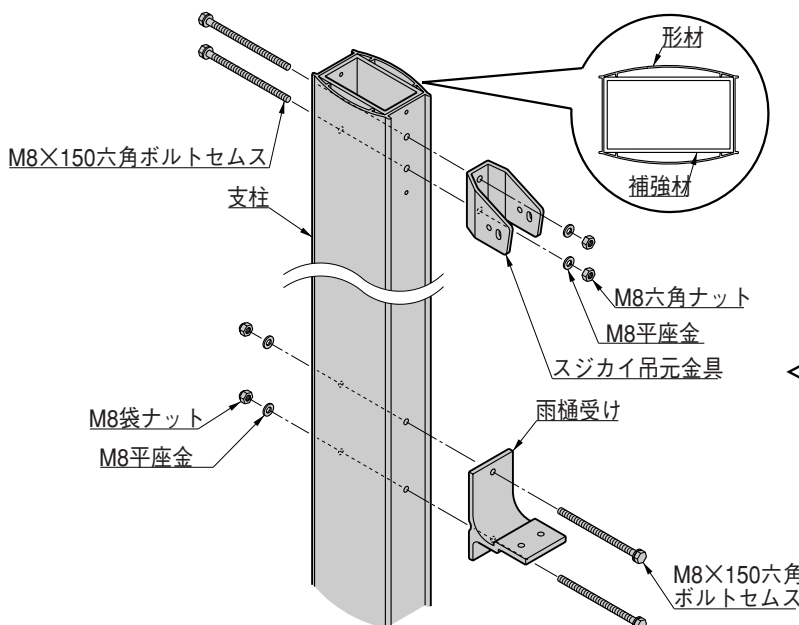


手動・電動タイプ								直昇タイプ				
標準				ハイルーフ				標準		ハイルーフ		
H:10		H:12		H:10		H:12		H:10		H:12		
A	B	A	B	A	B	A	B	A	B	A	B	
2050	150	2050	350	2350	100	2350	200	2150	260	2250	465	

<注意>

- 柱はすべてロング柱を使用してください。
- 直昇タイプ-ハイルーフ仕様はオーバードアが桁下に納まりません。桁下からずらして施工してください。

3.支柱の組付け

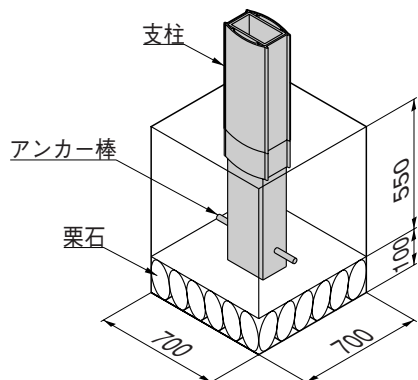


- ① スジカイ吊元金具をM8×150六角ボルトセムス、M8平座金、M8ナットで取付けてください。
- ② 雨樋受けをM8×150六角ボルトセムス、M8平座金、M8袋ナットで取付けてください。

<注意>

- 柱への部品の取付けは、柱を建てる前に行なってください。
- ボルトの締付けは、柱の補強材がつぶれない程度の締付け力で行ってください。

4.基礎施工

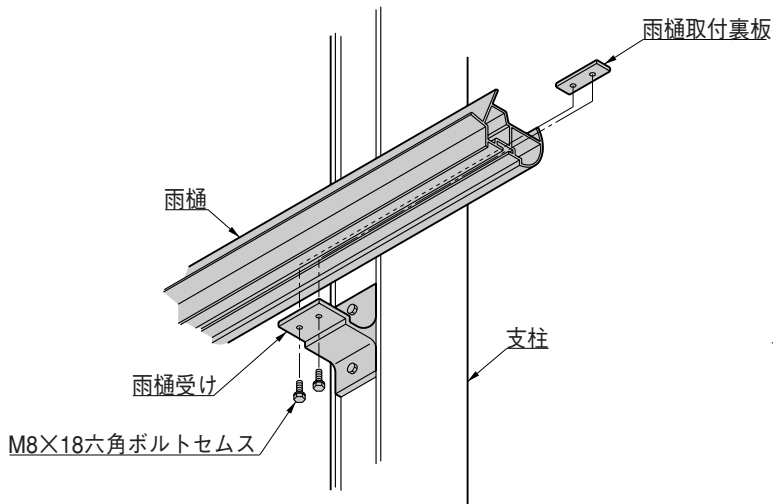


- ① 支柱は標準位置(柱位置シール)から±200mm以内に施工してください。
- ② アンカー棒は必ず施工してください。

<注意>

- 土間勾配を取る場合は、水下側で規定の埋込み深さを確保してください。
- コンクリート施工は骨組完了後に行ない、硬化後屋根材を組込んでください。

5.雨樋の取付け

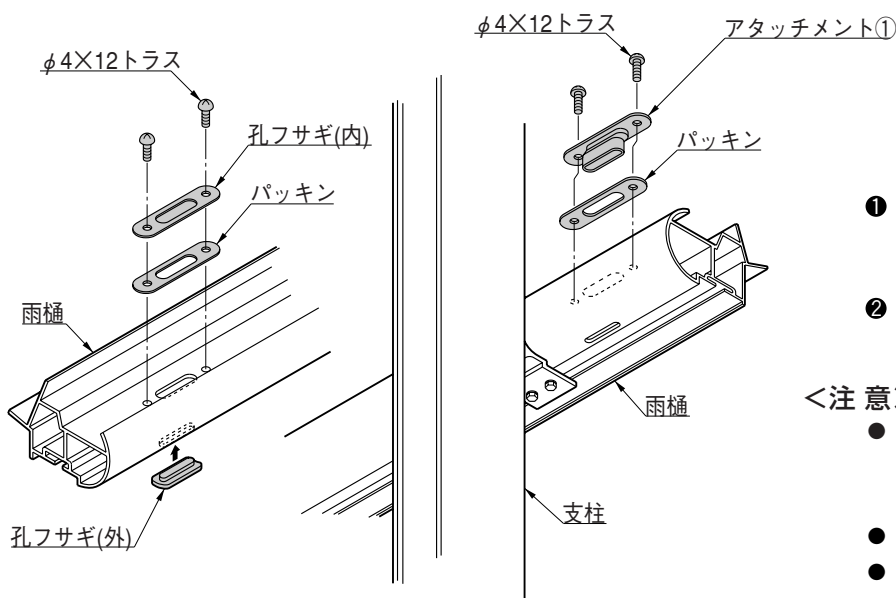


- ① 雨樋を雨樋受けの上のせ、柱間の位置水平度を確認してください。
- ② 雨樋取付裏板を雨樋のミゾ部に入れてください。
- ③ M8×18六角ボルトセムスを使用し雨樋を固定してください。

<注意>

- 雨樋取付裏板の入れ忘れに注意してください。

6.アタッチメントの取付け

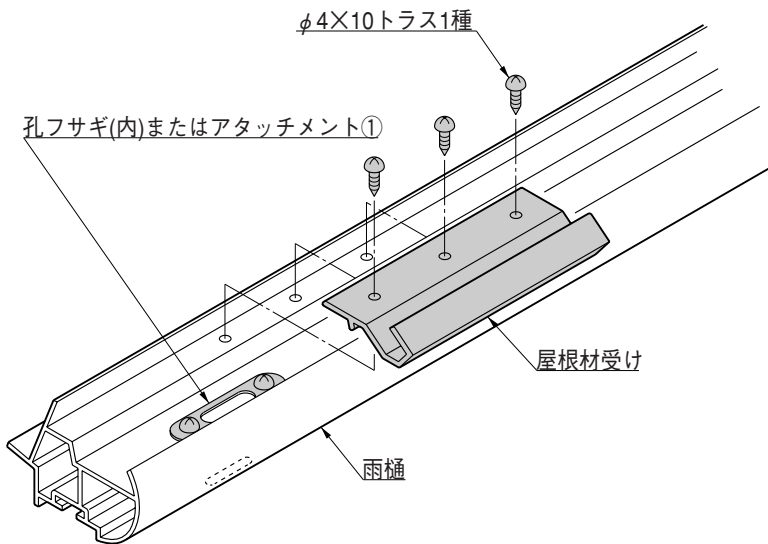


- ① 排水口は2ヶ所あります。使用しない排水口は孔フサギ(内)、(外)で塞いでください。
- ② 使用する排水口にはアタッチメント①をφ4×12トラスネジで取付けてください。

<注意>

- 孔フサギ(内)、アタッチメント①の回りおよび、ネジ頭部はシーリングを施してください。
- 指定の個所にシーリングしてください。
- 同梱のブチルシーリングを使用してください。

7.屋根材受けの取付け

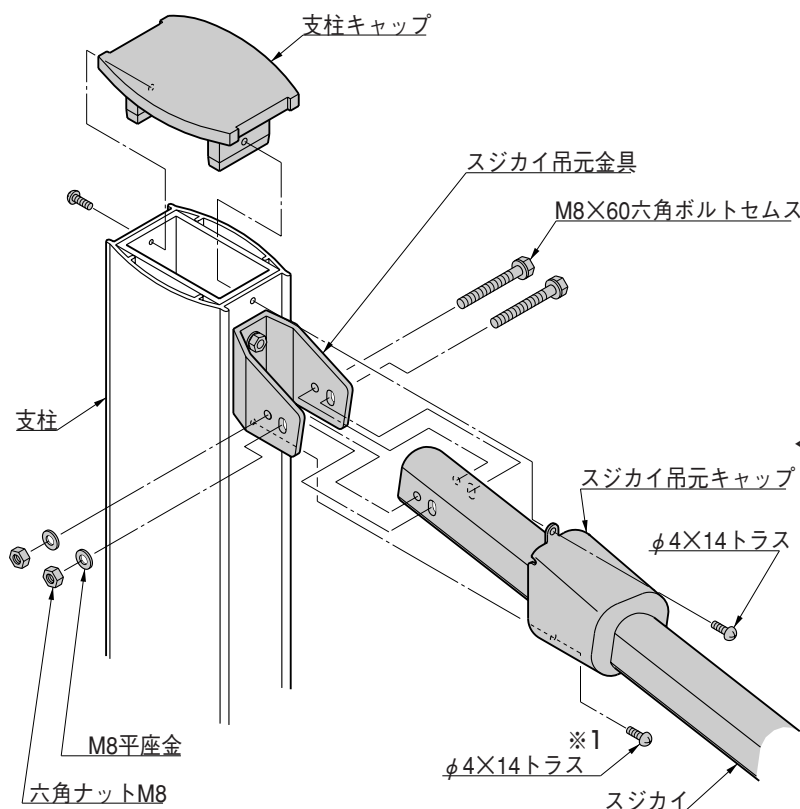


- ① 屋根材受けをφ4×10トラス1種ネジで51型は6ヶ所、59型は7ヶ所取付けてください。(雨樋にはあらかじめ取付孔があいています。)

<注意>

- ネジの締付けは、雨樋形材をネジ切らない程度の締付け力で行なってください。
- 「6. アタッチメントの取付け」作業後屋根材受けを取付けてください。(屋根材受け取付け後は、孔フサギ(内)、アタッチメント①は取付けできません。)

8.スジカイの取付け

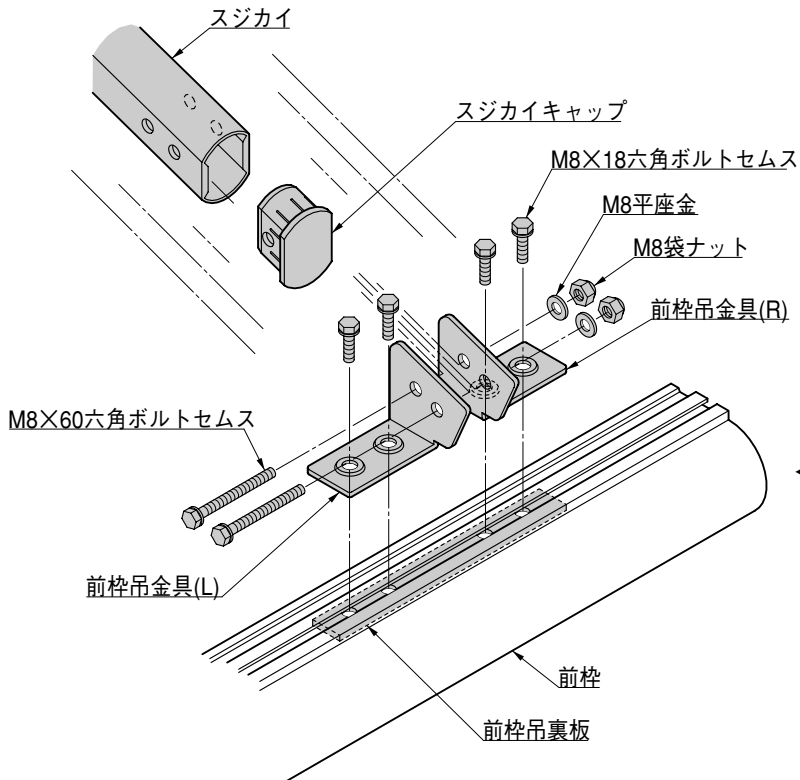


- ① スジカイをスジカイ吊元金具に差込み、M8×60六角ボルトセムスで固定してください。
- ② スジカイ吊元キャップをφ4×14トラスネジで取付けてください。

<注意>

- スジカイ吊元キャップは骨組が完全に組上がった時点でネジ止めしてください。
- スジカイ吊元キャップ下側のネジは、あらかじめ柱に取付けてありますので必要に応じて取りはずしてください。(※1)

9.前枠の取付け

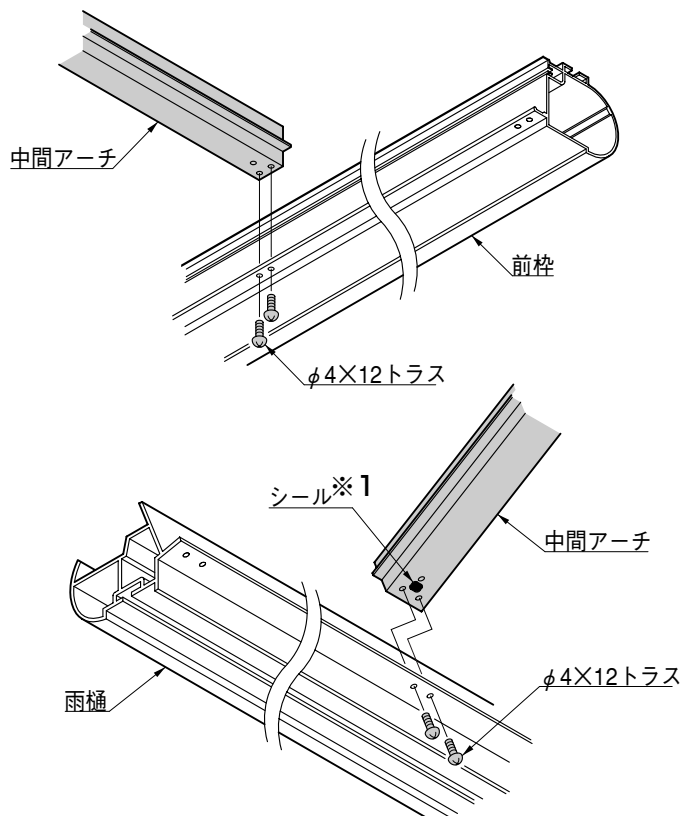


- ❶ スジカイにスジカイキャップをはめ込んでください。
- ❷ 前枠吊裏板を前枠のミゾ部に入れ、前枠吊金具(R)、(L)とM8×18六角ボルトセムスで固定します。
- ❸ 前枠とスジカイをM8×60六角ボルトセムスで取付けてください。

<注意>

- ボルトの締付けは、スジカイがつぶれない程度の締付け力で行なってください。
- スジカイキャップは前枠吊金具組付け後には取付けできません。あらかじめスジカイに取付けてから組付けを行なってください。

10.中間アーチの取付け



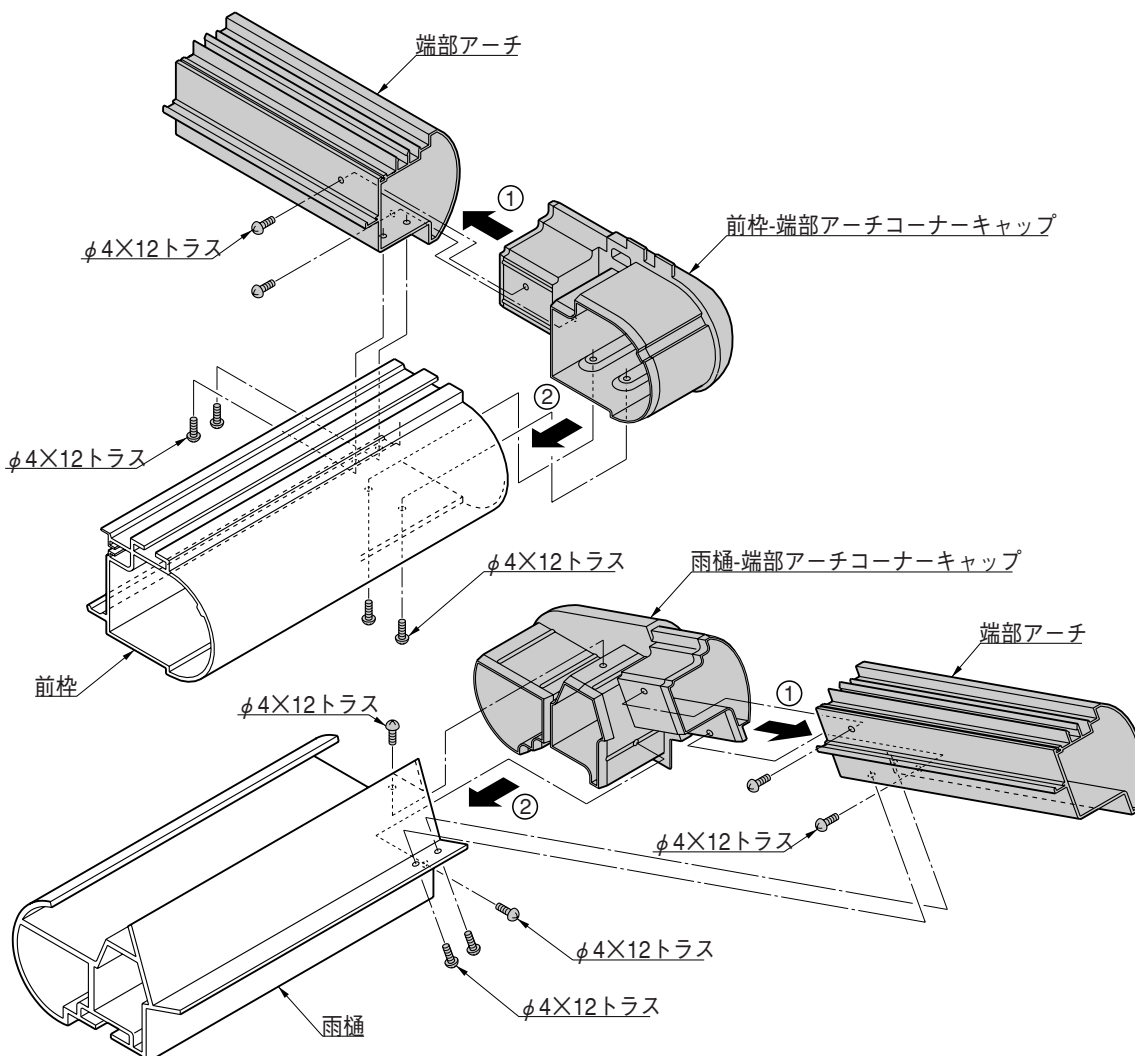
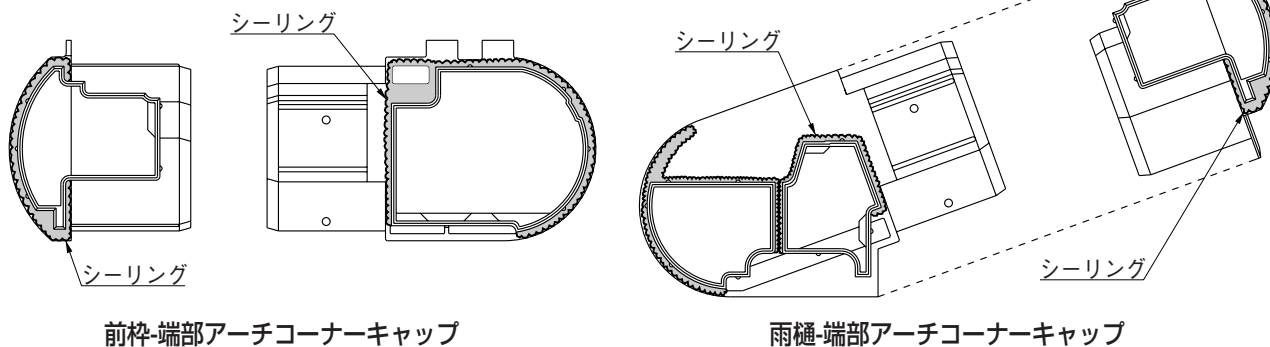
- ❶ 中間アーチを前枠および雨樋にφ4×12トラスネジで固定してください。

<注意>

- 中間アーチには取付けの方向性があります。必ずシールが貼られた側を雨樋に取付けてください。(※1)

11. コーナーキャップ・端部アーチの取付け

シーリング箇所

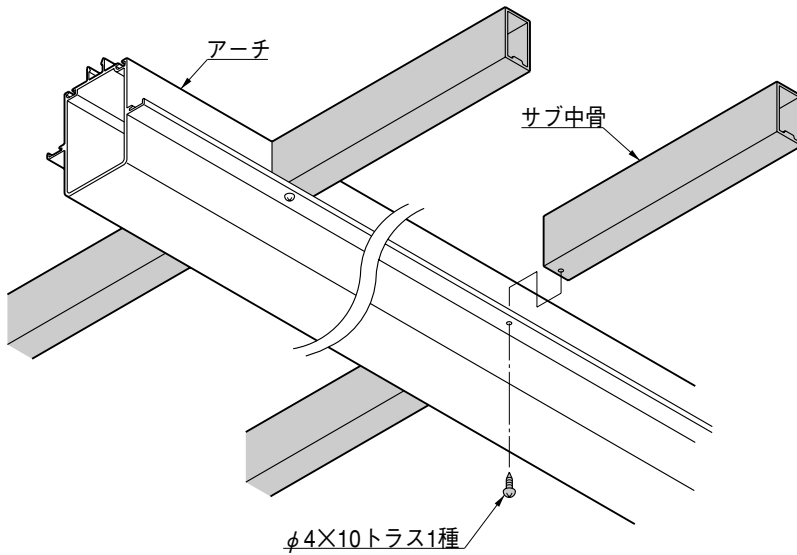


- ① 前枠-端部アーチコーナーキャップおよび、雨樋-端部アーチコーナーキャップにシーリングを施してください。
- ② 端部アーチに前枠-端部アーチコーナーキャップおよび、雨樋-端部アーチコーナーキャップをφ4×12トラスネジで取付けてください。
- ③ コーナーキャップを取付けた端部アーチを前枠、雨樋にそれぞれ差込みφ4×12トラスネジで取付けてください。

<注意>

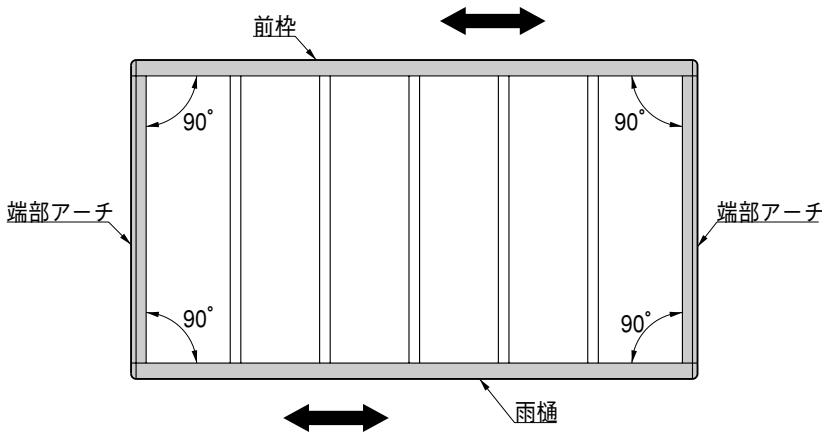
- 端部アーチには取付けの方向性があります。必ずシールが貼られた側を雨樋に取付けてください。
- 指定の個所にシーリングしてください。
- 同梱のブチルシーリングを使用してください。

12. サブ中骨の取付け



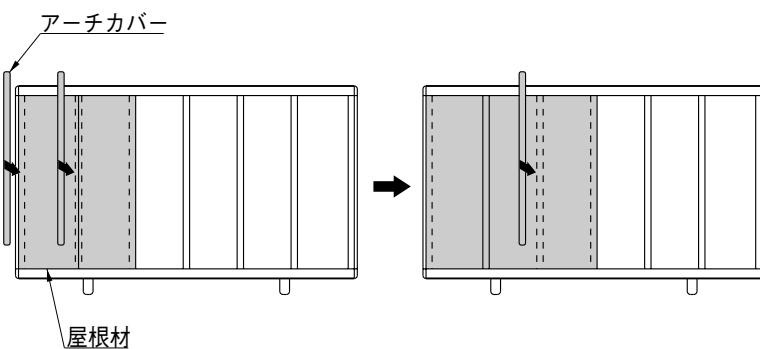
- ① サブ中骨をφ4×10トラス1種ネジでアーチに取付けてください。

13. 屋根材の取付け前に



- ① 前枠、雨樋と各端部アーチが直角かどうか確認してください。屋根材を1枚仮置きすると確認できます。
- ② 直角でない場合は、前枠、雨樋を固定している前枠・雨樋取付ボルトをゆるめ、矢印の方向に調整してください。

14. 屋根材の取付け順序

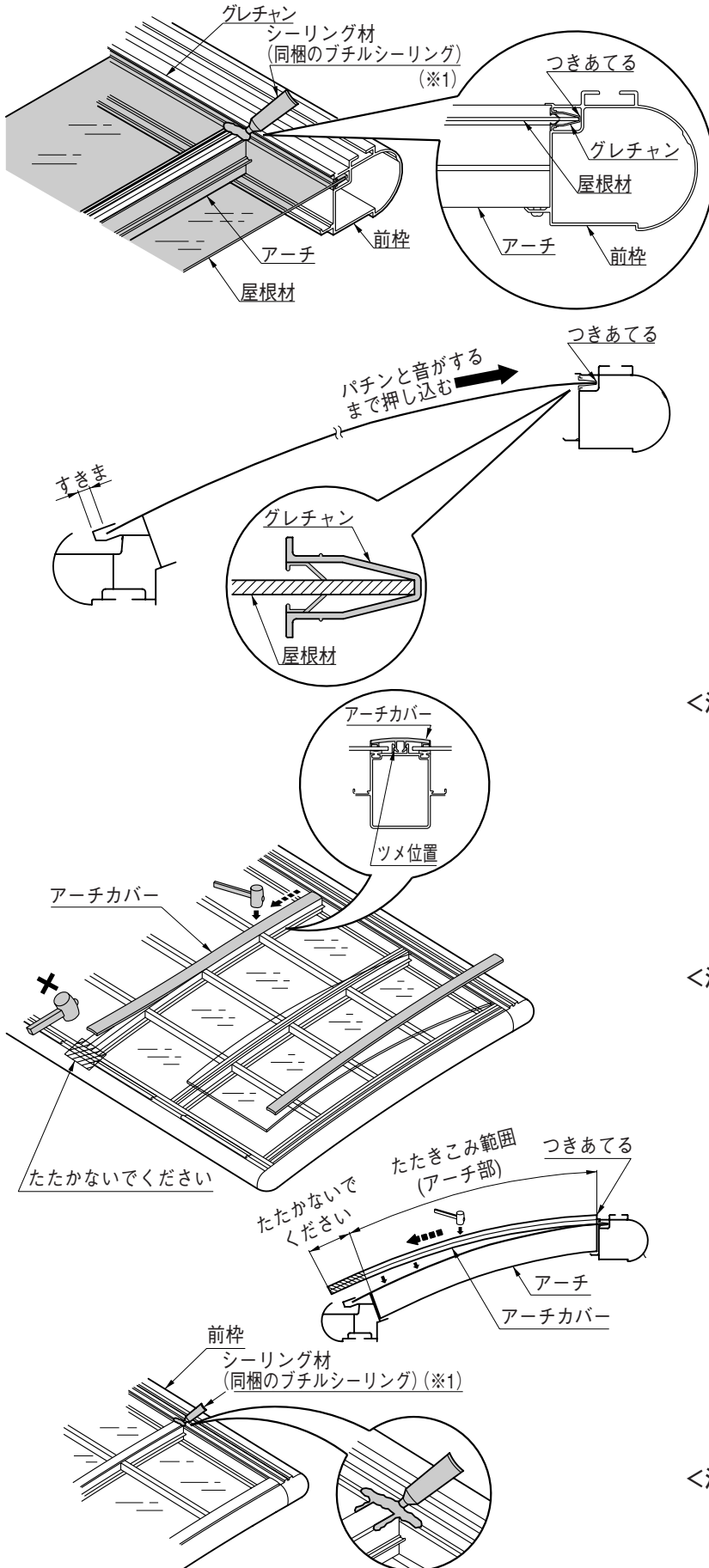


- ① 端部より2枚の屋根材を置き、2本のアーチカバーを取付けてください。
- ② 3枚目の屋根材を置き、3本目のアーチカバーを取付けてください。以後、屋根材1枚、アーチカバー1枚ずつ順に取付けていってください。

<注意>

- アーチカバーを取付ける前に屋根材を全てのおせてしまうと、アーチカバー取付けに際し手が届かなくなる場合があります。

15.屋根材の取付け



① 前枠とアーチのジョイント部にシーリングを施してください。

② 屋根材にグレチャンを取付け、前枠のミゾにつき当てるように納めてください。

③ アーチカバーは前枠につき当て、木づちでたたきながらアーチに固定してください。(アーチ部のみ)

<注意>

- アーチカバーとアーチのツメ位置が一致していることを確認してから取付作業を開始してください。
- 木づちでたたき間隔はきめ細かくし、取付け完了後はアーチカバー全長に渡ってしっかり固定されていることを必ず確認してください。

<注意>

- 指定の個所にシーリングしてください。
- 同梱のプチルシーリングを使用してください。(※1)
- シリコンシーリングを行う場合、アクリル板及びポリカーボネート板のひび割れなどが考えられますので、当社指定のアルコール系シーリング材を使用してください。

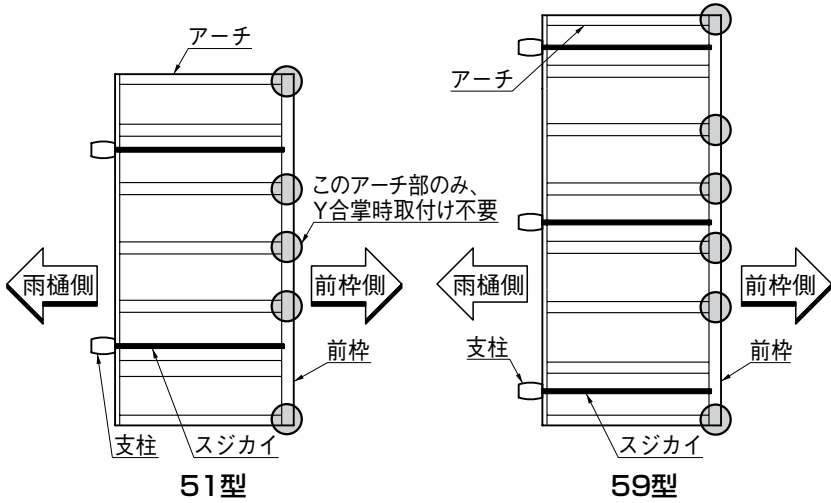
シーリングメーカー	品名および品番
信越化学工業	シーラント72
東芝シリコン	トスシール380
トーレシリコン	SE960

④ アーチカバーと前枠のジョイント部にコーキングを施してください。

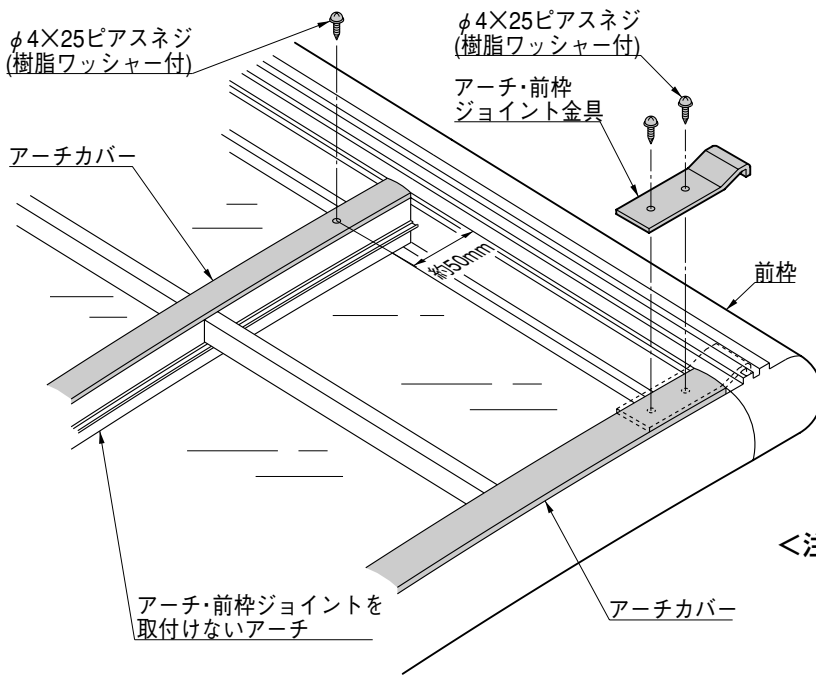
<注意>

- グレチャンの端部とアーチカバーのすき間をうめるようにシーリングをしてください。

16.アーチ・前枠ジョイント金具の取付け



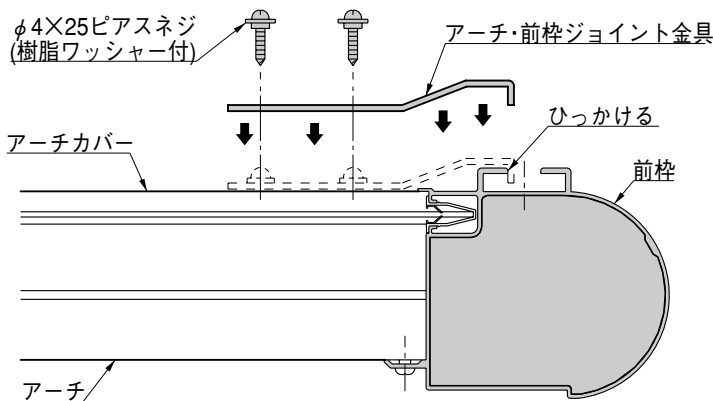
① 左図○印部分にアーチ・前枠ジョイント金具をφ4×25ピアスネジ(樹脂ワッシャー付)でアーチカバーの上から取付けてください。



② アーチ・前枠ジョイントを取付けないアーチには、前枠から約50mmの位置にアーチカバー固定ネジφ4×25ピアスネジ(樹脂ワッシャー付)を取付けてください。

<注意>

● アーチカバー、アーチ共、孔はあいていません。



17. 雨樋セットの取付け

① あらかじめ雨樋に取付けてあるアタッチメント①にアタッチメント②を取付けてください。

<注意>

- アタッチメント②は、丸い方を外側に向けてください。

外側 ← → 雨樋側

② サドル受けをφ4×19ピースネジで支柱に取付けてください。(支柱に孔はあいていません)

③ 各縦樋は必要に応じて切断してください。

④ 各部品を組付け、不都合な点のないことを確認してから各ジョイント部を接着してください。

<注意>

- ドレンエルボキャップはとりはずし式となっておりますので、接着は行なわないでください。
- 同梱の接着剤を使用してください。

18. 部材断面図

支柱 (Support Post): 96.6 (width), 135.4 (height)

雨樋 (Rain Gutter): 119.5 (width), 70 (height)

前枠 (Front Frame): 103.9 (width), 83 (height), 12 (width), 45 (width), 11 (height), 31 (height)

中間アーチ (Intermediate Arch): 62 (width), 40 (width), 56.3 (height)

端部アーチ (End Arch): 76 (width), 75 (height), 56.3 (height), 14 (height), 40 (width)

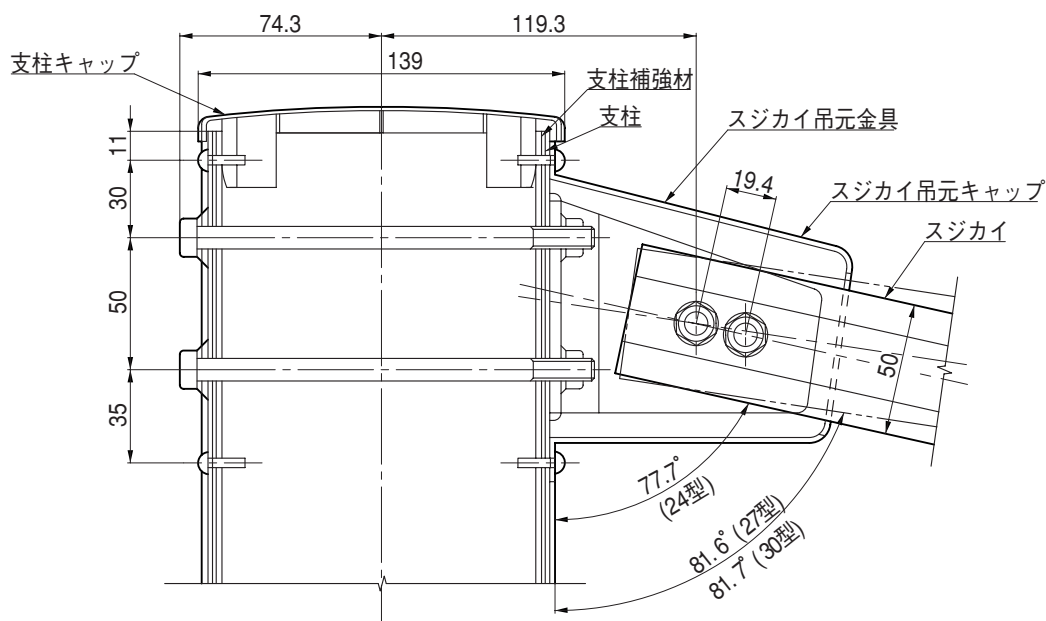
屋根材受け (Roofing Material Support): 47.6 (width), 17.7 (height)

スジカイ (Spike): 43 (width), 50 (height)

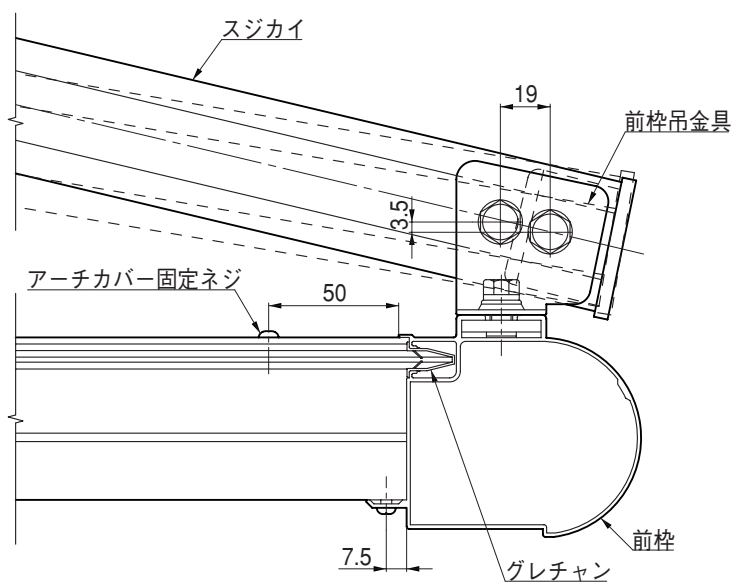
雨樋受け (Rain Gutter Bracket): 103.7 (width), 132 (height)

サブ中骨 (Sub-Ridge): 14.8 (width), 27.3 (height)

19.納まり図



柱・スジカイ納まり図



前枠・スジカイ・アーチ納まり図

工事店様へ

- 仕上げ後、本体についているモルタルを完全に拭き取ってください。硬化後拭き取りますと表面を痛めますのでご注意ください。
- みだりに改造、変更はしないでください。

施主様へ

- 月に一度程度のお手入れで美しさが長く保てます。汚れの軽い場合は水にぬらした柔らかいぞうきんで拭き取ってください。また汚れのひどい場合はうすめた中性洗剤で拭き取ったのち洗剤が残らないように拭き取ってください。

取説コード

D248

RFA602877

97-05A

200407C_1001