


●本説明書で使われているマークには、以下のような意味があります。

▲ 注意 …取付けを誤った場合に、使用者が中程度の傷害・軽傷を負う危険または物的損害の発生が想定されます。冒頭にまとめて記載していますので、必ずお読みください。

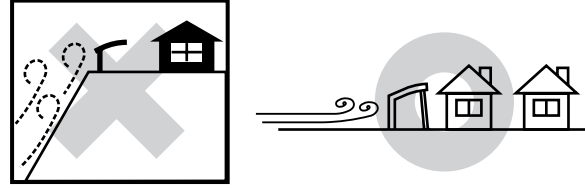
※内は、ロットNO.表示位置を示します。

■施工される方へのお願い

▲ 注 意

●製品破損による人への被害・物的損害が想定されますので、下記事項を厳守してください。

- 【設置条件】**
- 母屋の屋根からの雪が直接当たらない場所に設置してください。
 - ライブポート（一般地域用600タイプ）は積雪（新雪）20cm以下、ライブポート1500（積雪地域用1500タイプ）は積雪（新雪）50cm以下の地域用です。
 - 本製品は、地上階に取付ける設計になっています。2階以上の高所には取付けしないでください。強風にあおられるおそれがあります。
 - 柱の移動は、当社指定範囲内にしてください。
 - 崖などの高低差のある場所には設置しないでください。
 - 風当たりの強い場所に設置する場合や、サイドパネルを取付ける場合は、サポートで製品の補強をした上、風にあおられないよう前枠を建物側に向けて設置してください。（丘陵地・田畑・野原・海岸沿い、または風を妨げる物のない平地に隣接した場所など）
- 【部材の固定】**
- タッピンネジの下穴には、指定より太いドリルを使用しないでください。
 - 必ず指定の組立てネジ・ボルトで固定してください。
- 【基礎】**
- 基礎は当社指定寸法以上にしてください。



- ※地下埋設物（給排水管など）に影響を与えないでください。
- ・寒冷地で凍上のおそれがある地域に取付ける場合は、凍上線の下まで基礎を設けてください。
- ・基礎には、海砂・急結剤・凍結防止剤を使用しないでください。柱が腐食するおそれがあります。
- ・柱内の水抜きができるよう、基礎には必ずぐり石を敷き、柱と基礎の付け根に水抜き穴（φ6）をあけてください。柱内の水が凍結膨張し、柱が破損するおそれがあります。
- ・養生期間は十分（4日～1週間以上）とり、その間重い物をのせたり振動を与えたりしないよう指示してください。

- 【施工】**
- ・取付けは、専門業者の方が行ってください。
 - ・指定以外の改造・変更（階段屋根・母屋への取付け・4周の囲いなど）をしないでください。
 - ・当社指定の付属品以外は取付けしないでください。
 - ・必ず当社指定の屋根パネルを使用してください。

●水漏れのおそれがありますので、下記事項を厳守してください。

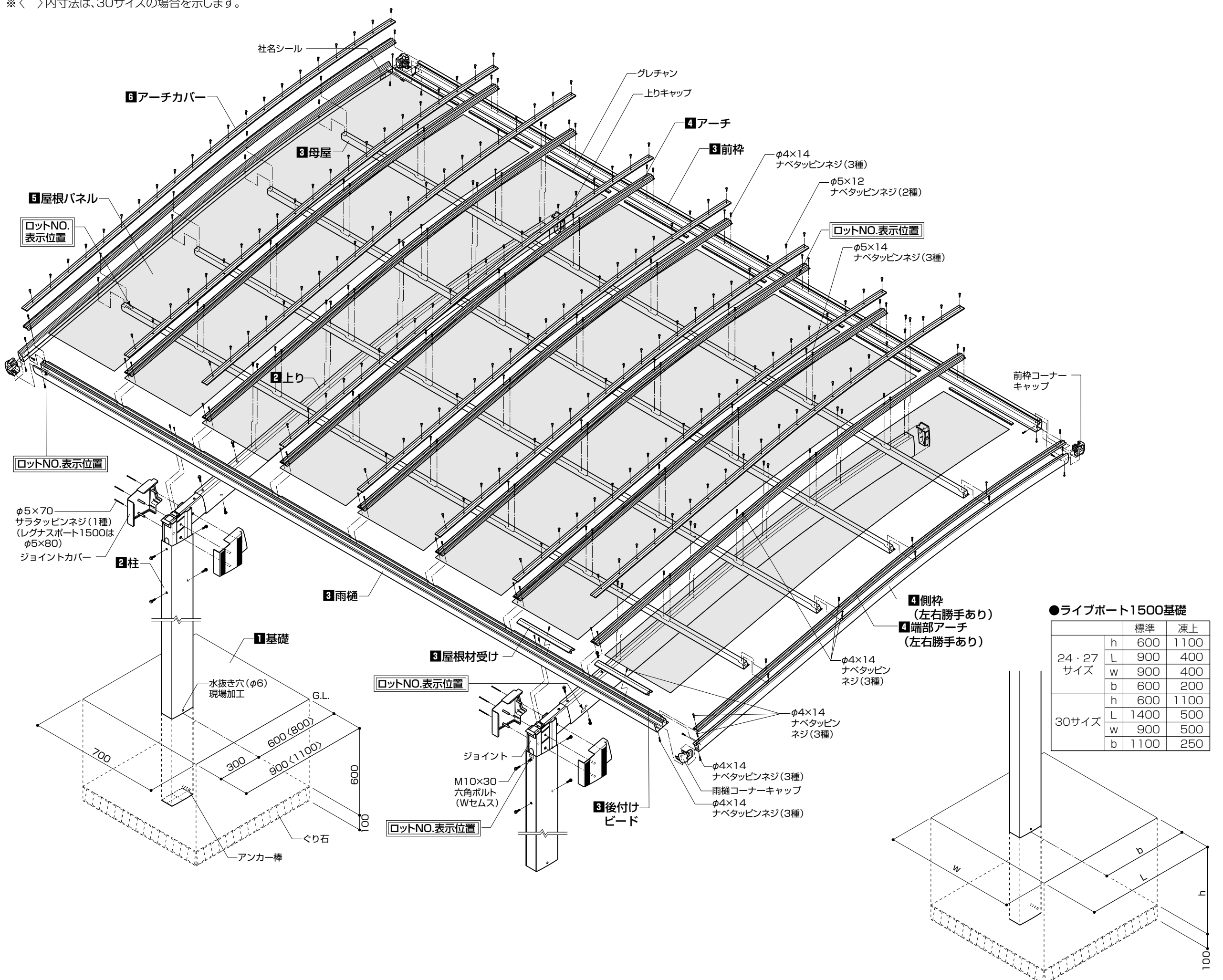
- 【シーリング処理】**
- ・指定の個所にシーリング材を充てんしてください。
- 製品腐食のおそれがありますので、下記事項を厳守してください。
- 【絶縁処理】**
- ・亜鉛・ステンレス以外の金属とアルミ型材が接触する場合は、絶縁処理をしてください。

■施工上のお願い

●水平・垂直は正確に出してください。施工に支障がでるおそれがあります。

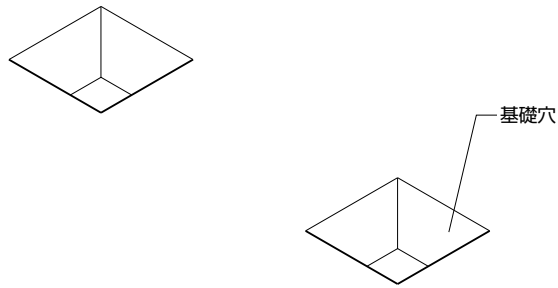
■構造説明図

※本図はライブポート（3050サイズ）を示します。
ライブポート1500は柱3本になります。
※〈 〉内寸法は、30サイズの場合を示します。

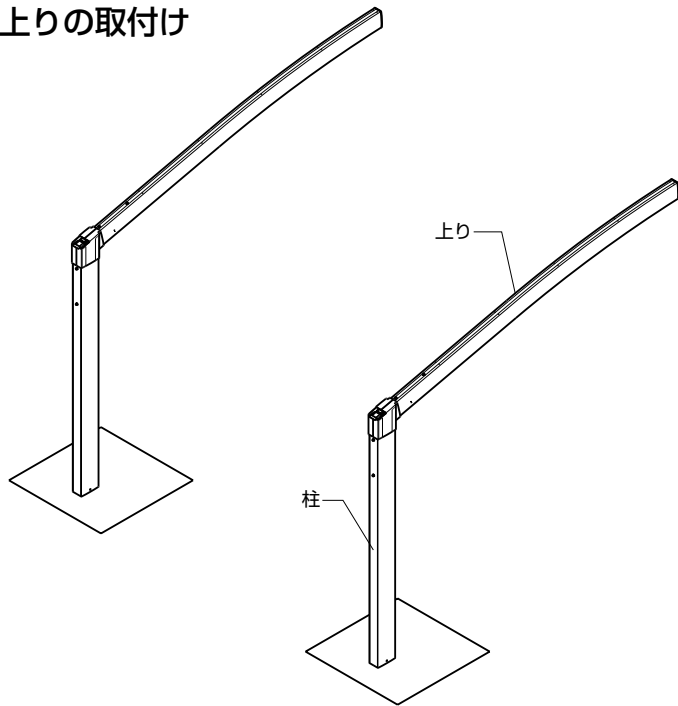


■取付け順序

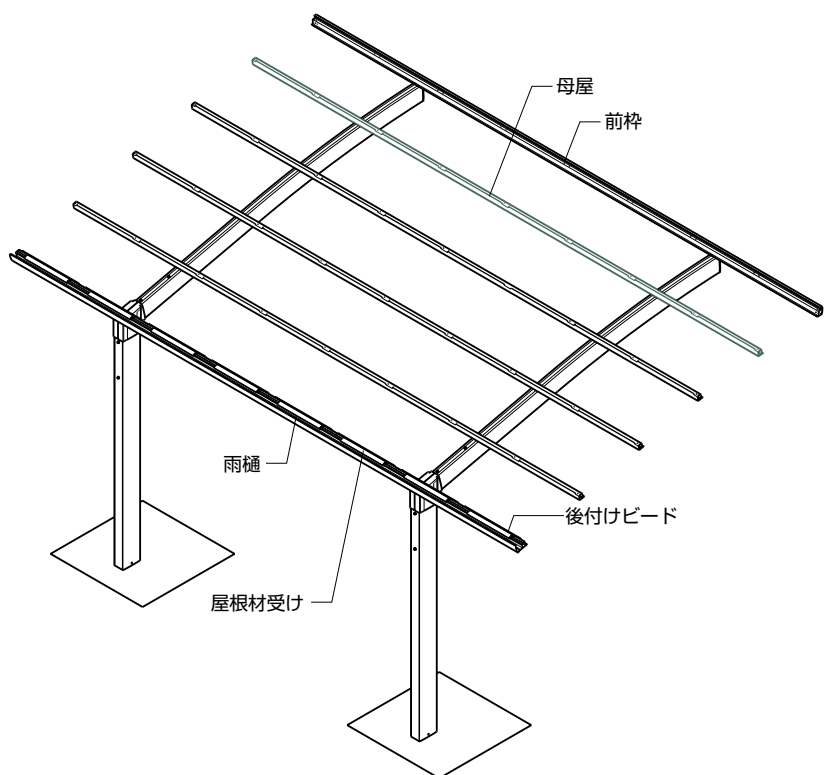
1 基礎の施工



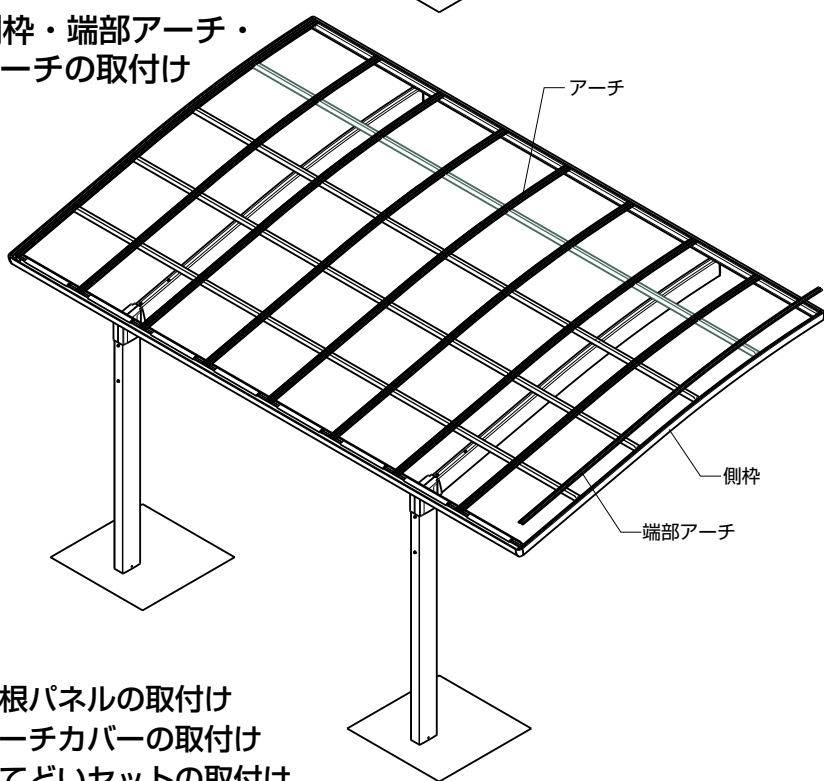
2 柱と上りの取付け



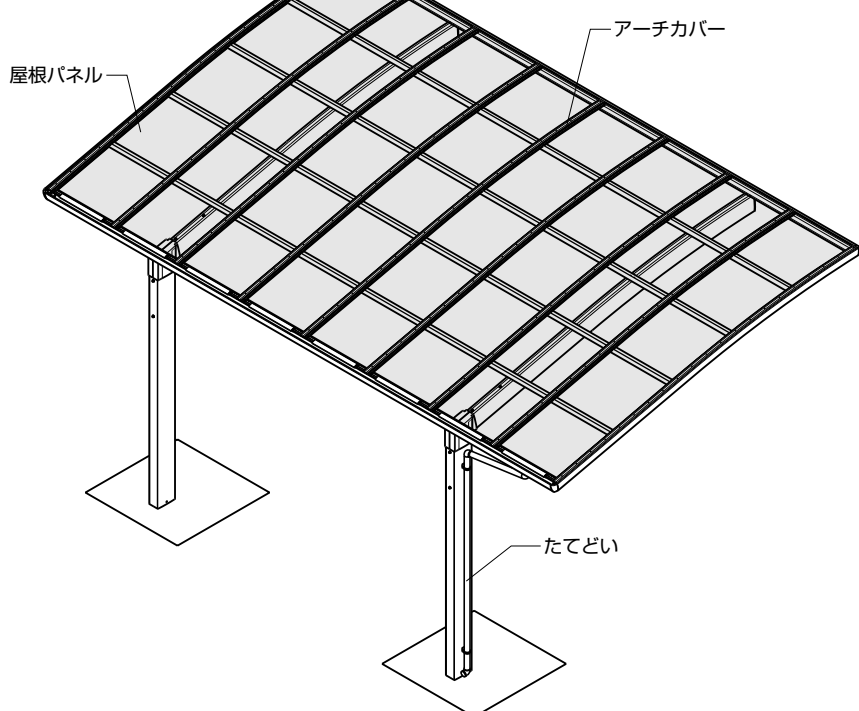
3 前枠・母屋・雨樋・屋根材受け・後付けビードの取付け



4 側枠・端部アーチ・アーチの取付け



5 屋根パネルの取付け
6 アーチカバーの取付け
7 たてどいセットの取付け
8 積雪カバーの取付け



■取付け詳細 (基本タイプ)

1 基礎の施工

●柱埋込み位置を出し、基礎穴を掘ります。
※凍上柱の基礎寸法については、P.1の構造説明図を参照してください。

(ライブポート)

サイズ呼称	d	dA
24	2400	2275
27	2700	2575
30	3000	2875

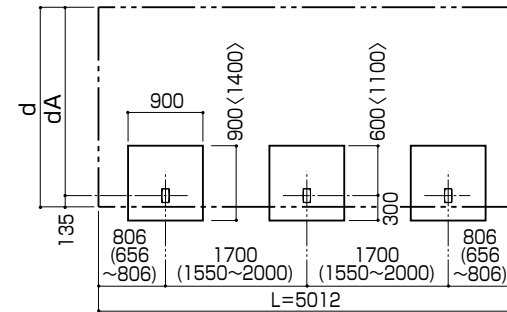
(ライブポート1500)

サイズ呼称	d	dA
24	2400	2265
27	2700	2565
30	3000	2865

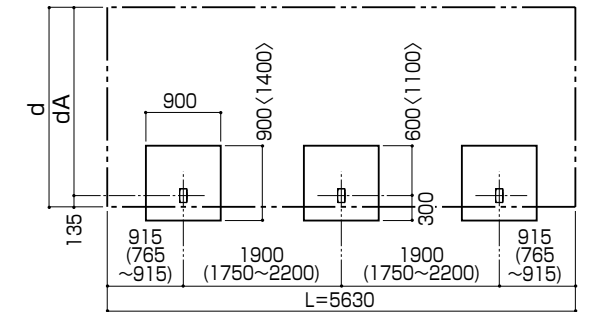
■墨出し位置
※()内寸法は柱移動範囲を示します。
※< >内寸法は30サイズの場合を示します。

(ライブポート1500)

●50サイズ

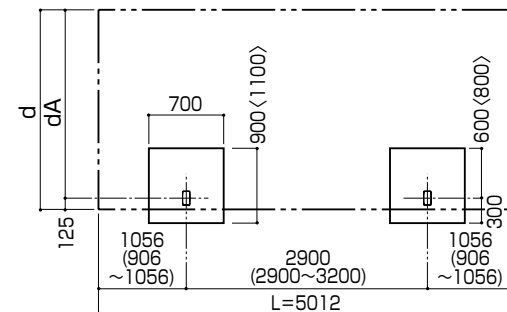


●56サイズ

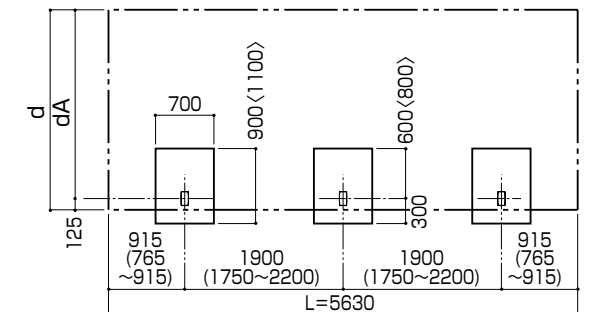


(ライブポート)

●50サイズ



●56サイズ



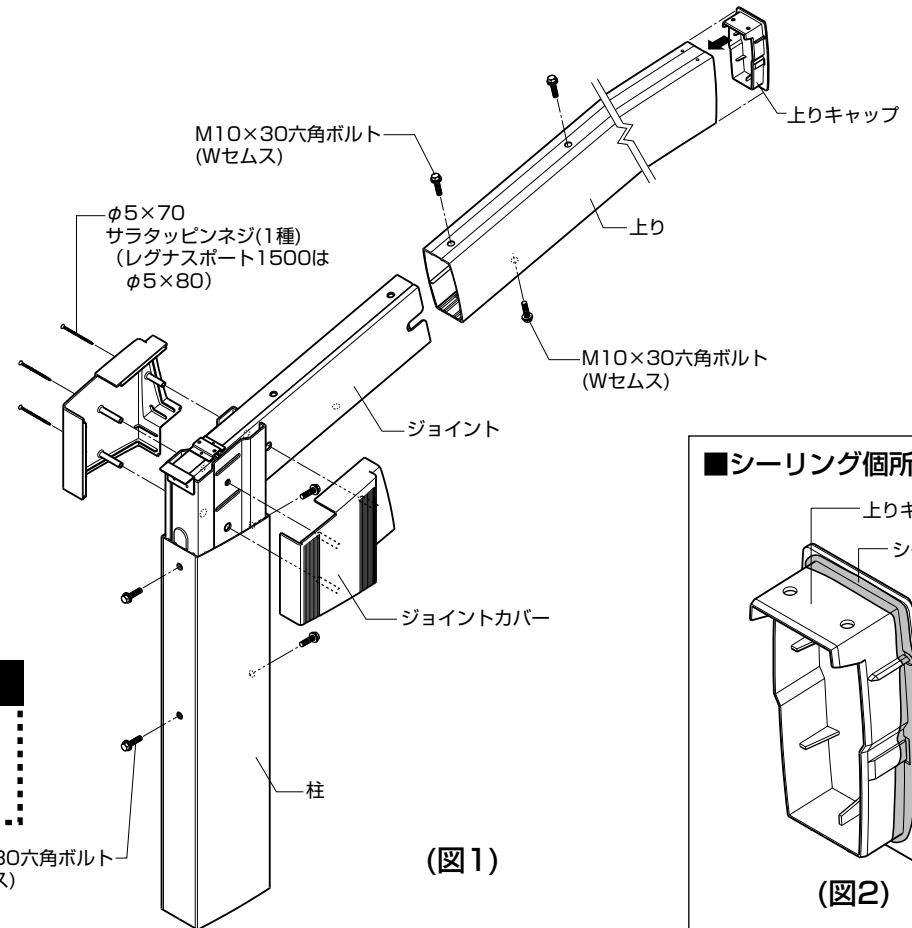
2 柱と上りの取付け

- ①柱にジョイント・アンカー棒を取付け、柱を建て込みます。
- ②上りをジョイントに取付けます。(図1)
- ③ジョイントカバーを取付けます。
- ④上りキャップにシーリング材を充てんし(図2)、上りに取付けます。
※上りキャップは、必ず前枠より先に取付けてください。後からは取付けられません。

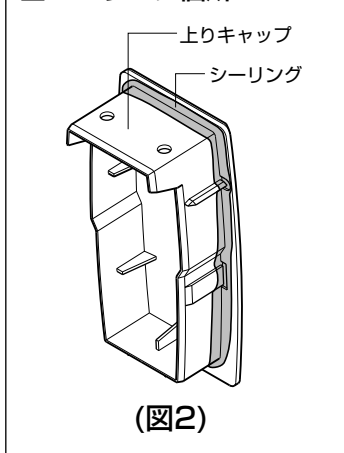
※「使用上の注意」ラベルが張ってある柱にたてどいセットを取付けると、表示が見えなくなります。たてどいセットの取付けがない側に表示ラベルを向けてください。

▲注意

●指定の個所に必ずシーリングしてください。

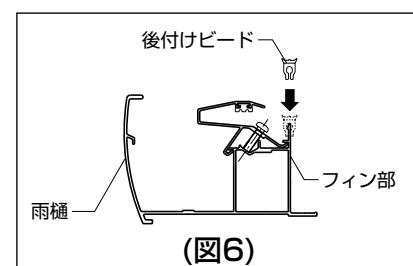
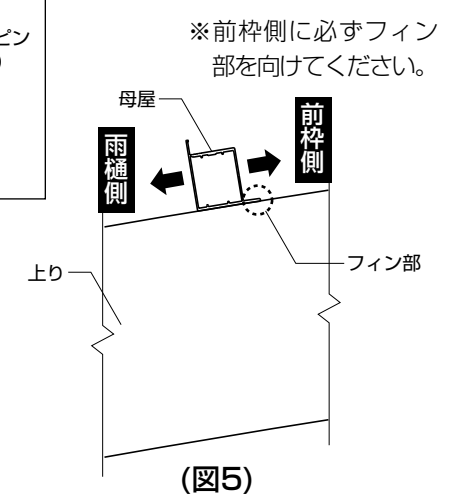
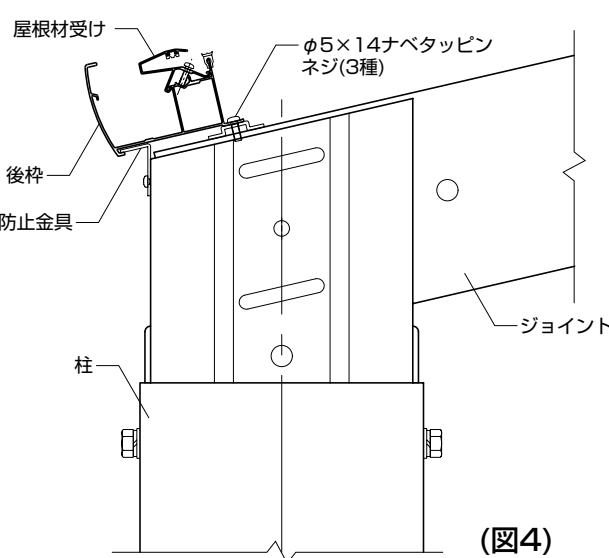
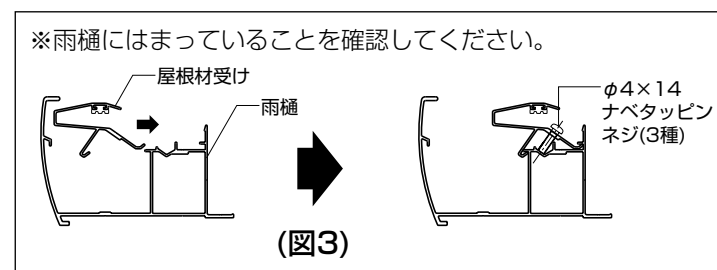


■シーリング箇所



3 前枠・母屋・雨樋・屋根材受け・後付けビードの取付け

- ①屋根材受けを雨樋に取付けます。(図3)
- ②雨樋を雨樋吹上げ防止金具に引っ掛けた後、ジョイントに取付けます。(図4)
- ③前枠側にフィン部を向け、母屋を上りに取付けます。(図5)
- ④前枠を上りに取付けます。
- ⑤柱を移動した場合は、前枠・雨樋・母屋の使用しない穴に穴ふさぎシールを張ります。
- ⑥雨樋のフィン部に後付けビードをはめ込みます。(図6)

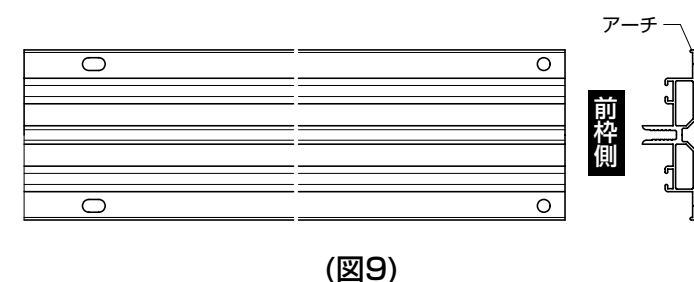
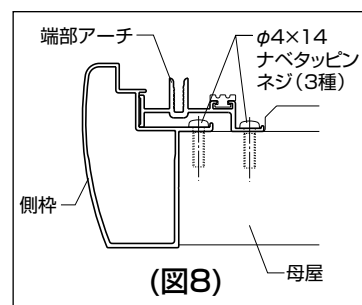
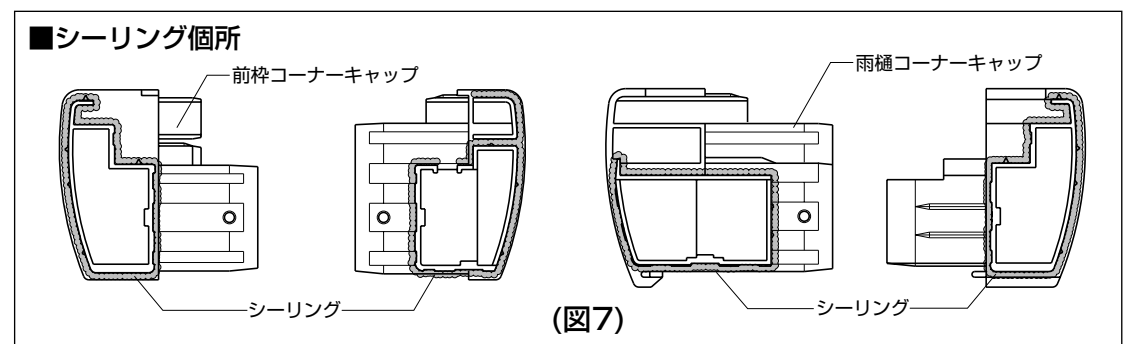


4 側枠・端部アーチ・アーチの取付け

- ①前枠・雨樋コーナーキャップにシーリング材を充てんし(図7)、側枠に取付けます。
※側枠には左右があります。社名シールがある方を前枠側にしてください。
- ②前枠・雨樋・母屋に、側枠を取付けます。
- ③端部アーチの左右を確認し、側枠の上から取付けます。(図8)
- ④アーチの前後を確認し(図9)、取付けます。
- ⑤屋根材まわりの対角・水平出しおよび柱の垂直出しをします。

▲注意

●指定の個所に必ずシーリングしてください。



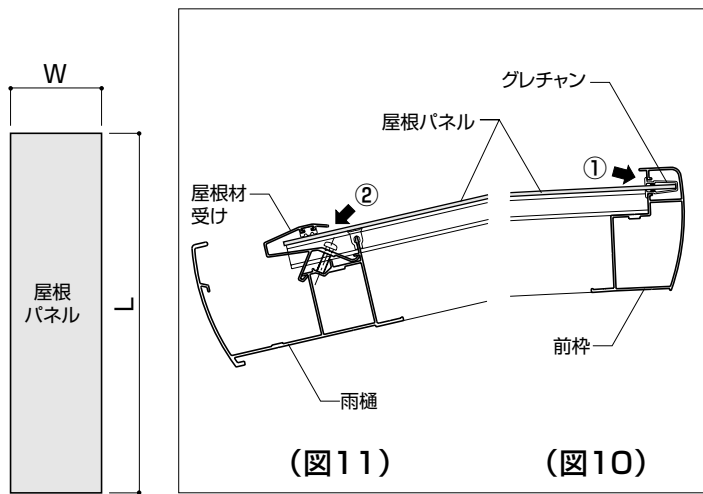
5 屋根パネルの取付け

- ①屋根パネルの端部にグレチャンを取付け、水平に前枠に差し込みます。(図10)
 - ②屋根パネルを屋根材受けに差し込みます。(図11)
- ※アーチ部のみ込み寸法は、左右均等(14mm)にしてください。

■屋根パネル寸法表

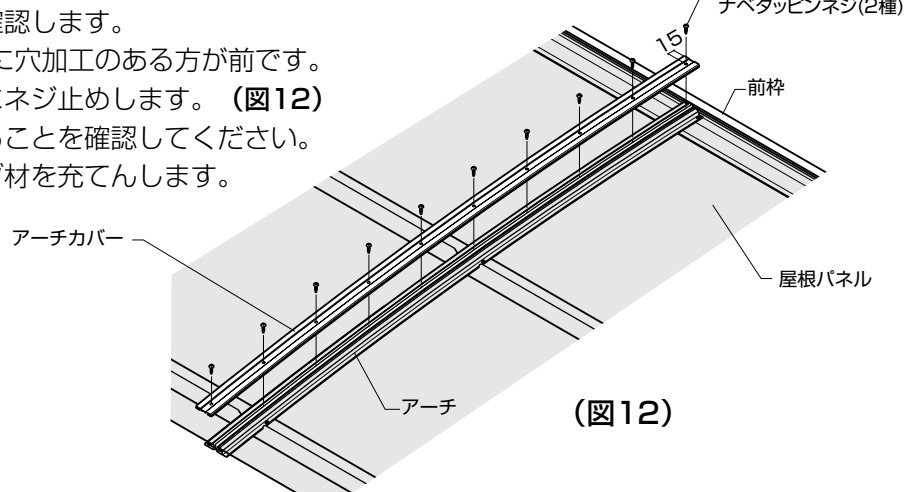
サイズ呼称	L	W
24	2378	606
27	2686	
30	2994	

単位mm



6 アーチカバーの取付け

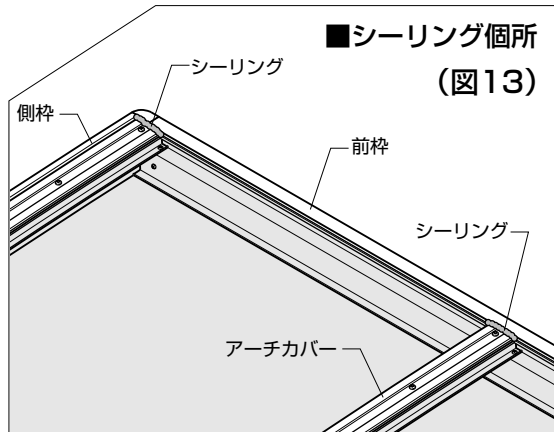
- ①アーチカバーの前後を確認します。
※端部から15mmの位置に穴加工のある方が前です。
- ②前枠側から屋根パネルにネジ止めします。(図12)
- ③前枠との間にシーリング材を充てんします。(図13)



▲注意

- 指定の個所に必ずシーリングしてください。
- シリコンシーリングを行なう場合、アクリル板およびポリカーボネート板のひび割れなどが考えられますので、当社指定のアルコール系シーリング材を使用してください。

- ・信越化学工業 シーラント72
- ・東芝シリコン トスシール380
- ・トーレスシリコン SE960



■M合掌の取付け

1 基礎の施工

- 柱埋込み位置を出し、基礎穴を掘ります。
※基礎構造については、基本タイプを参照してください。

■墨出し位置

- ※()内寸法は柱移動範囲を示します。
- ※< >内寸法は30サイズの場合を示します。

(ライブポート1500)

サイズ呼称	d	dA
24-24	4820	4550
27-27	5420	5150
30-30	6020	5750

単位mm

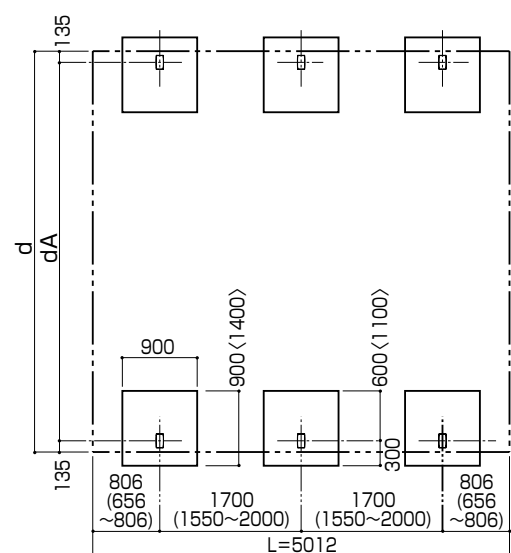
(ライブポート)

サイズ呼称	d	dA
24-24	4820	4570
27-27	5420	5170
30-30	6020	5770

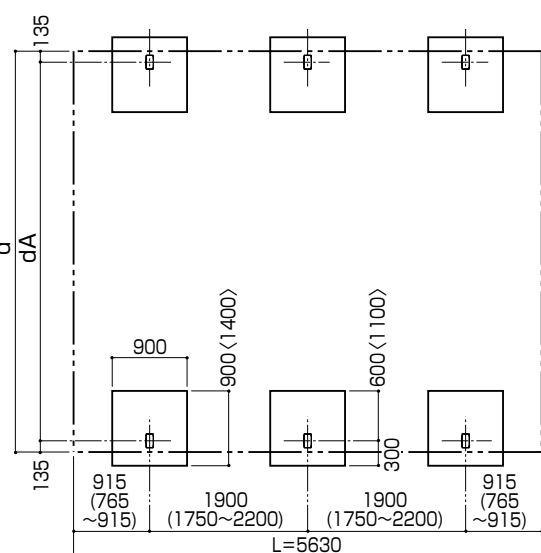
単位mm

(ライブポート1500)

●50サイズ



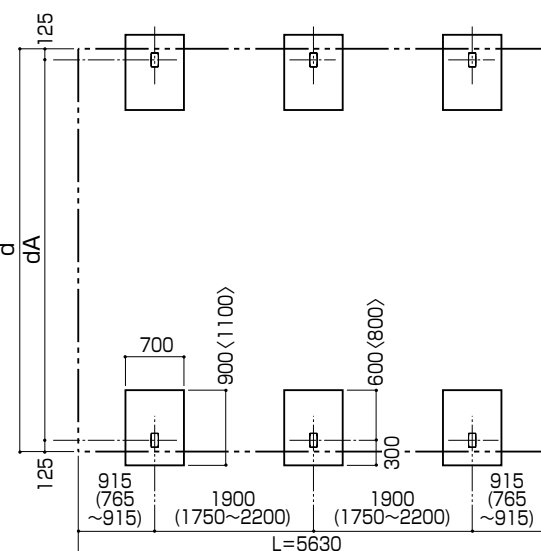
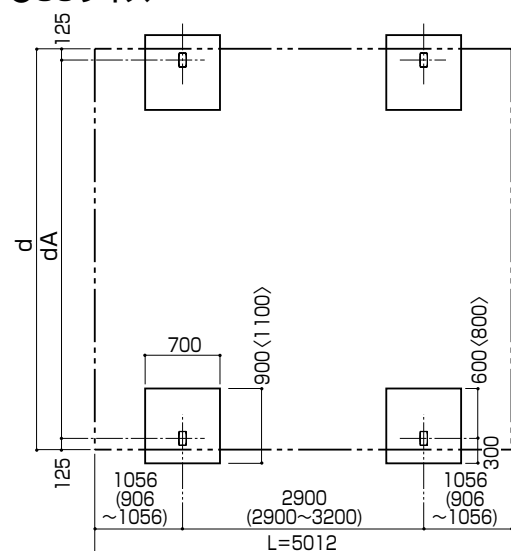
●56サイズ



※凍上柱の基礎寸法については、P.1の構造説明図を参照してください。

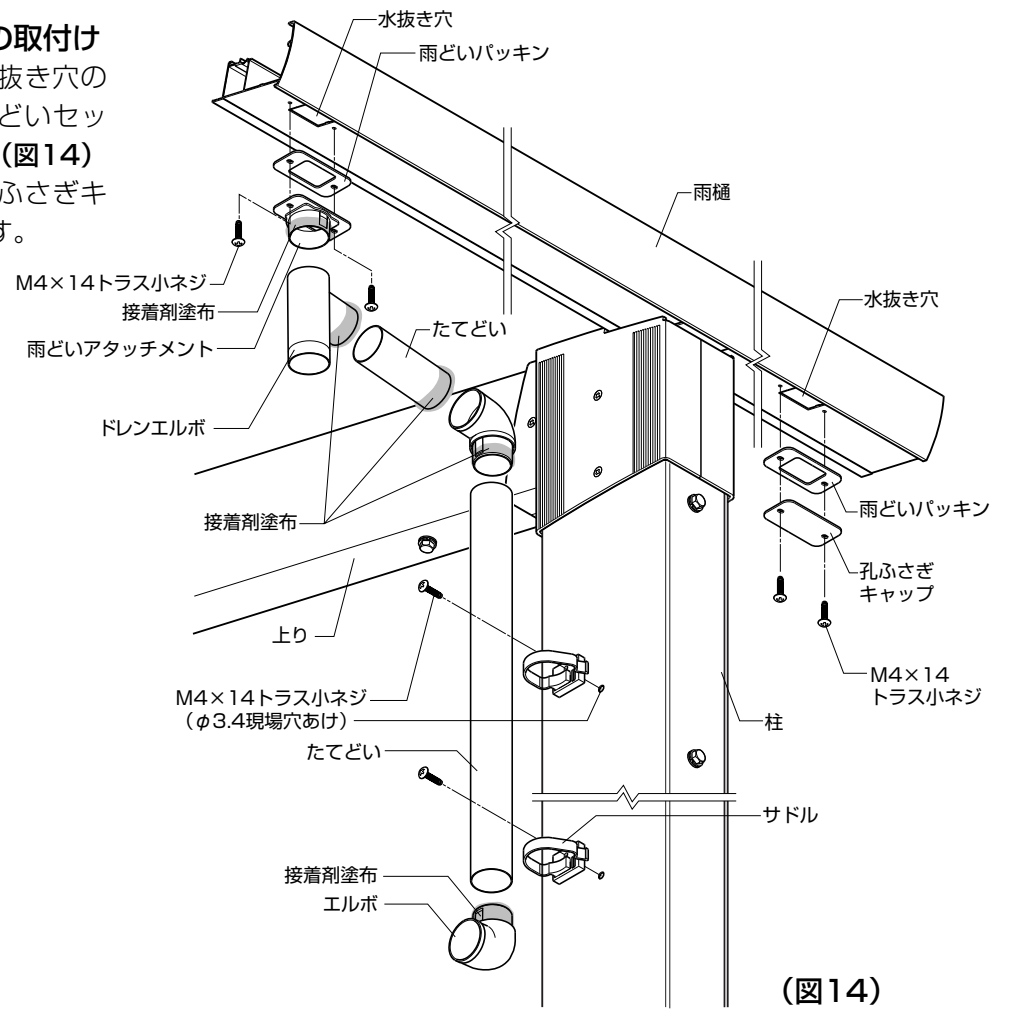
(ライブポート)

●50サイズ



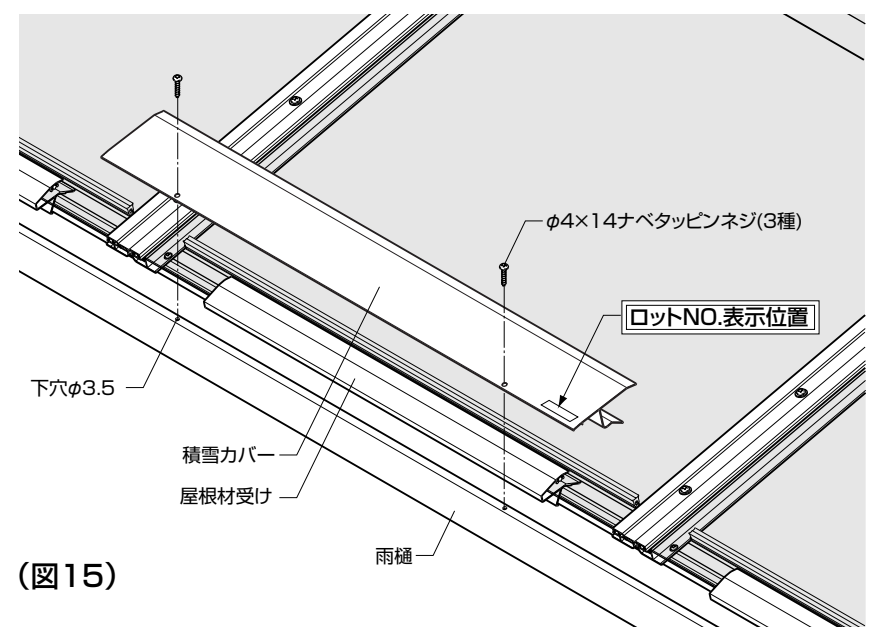
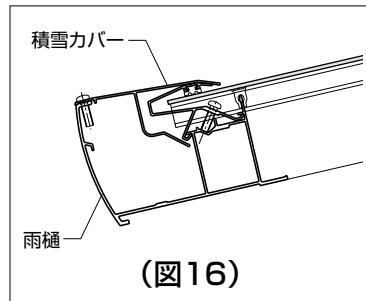
7 たてどいセットの取付け

- ①雨樋両端にある水抜き穴のうち、片方にたてどいセットを取付けます。(図14)
- ②もう一方の穴に孔ふさぎキャップを取付けます。



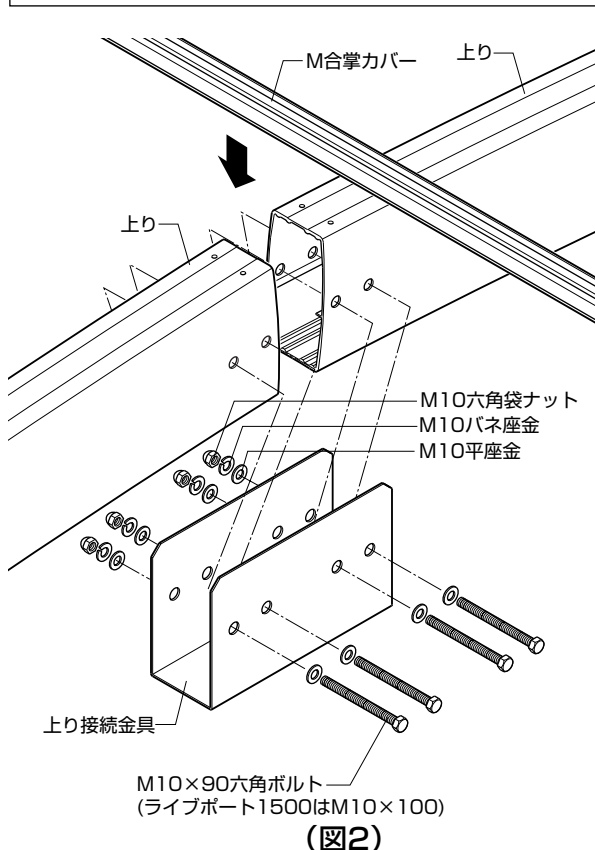
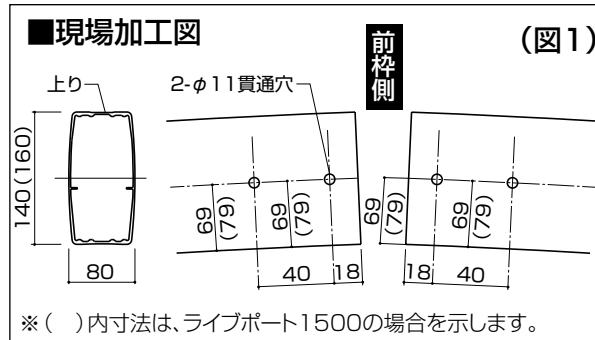
8 積雪カバー (オプション) の取付け (1500タイプ)

- 雨樋に下穴φ3.5を明け、積雪カバーをネジ止めします。(図15・16)

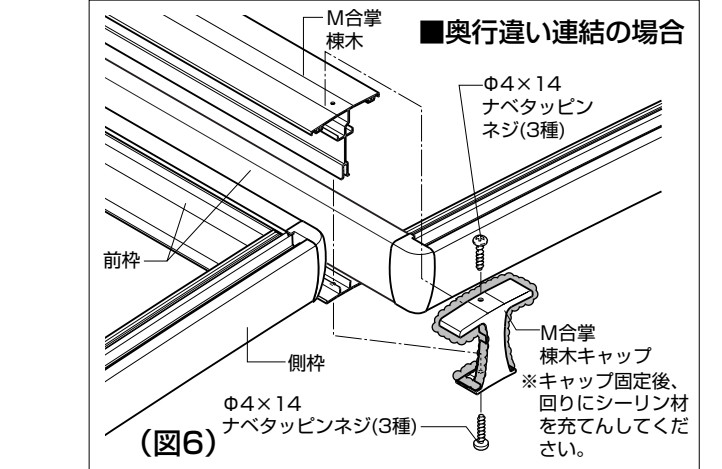
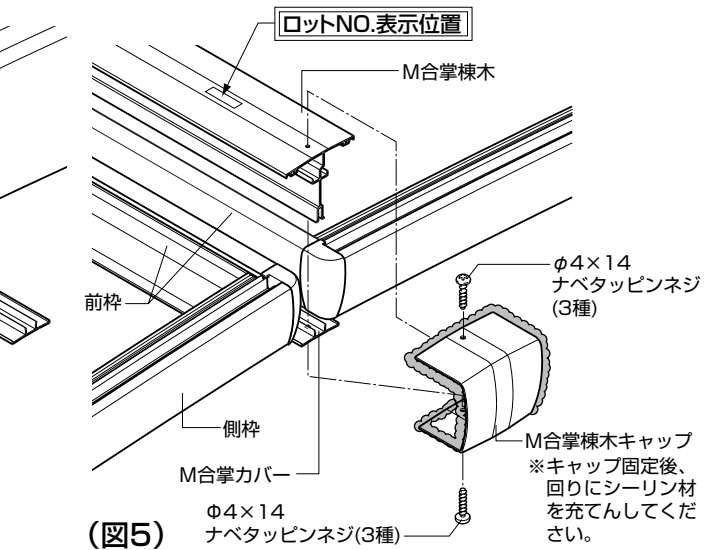
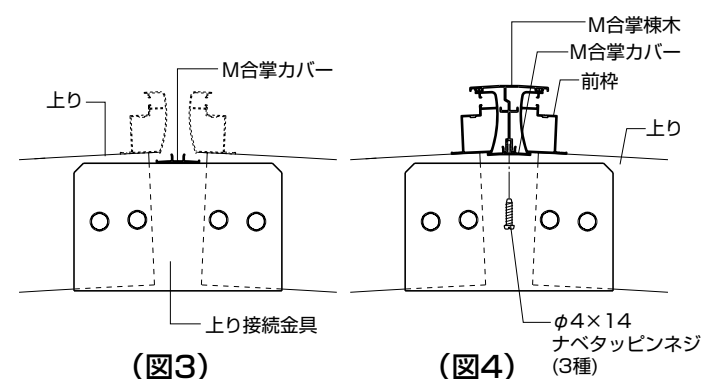
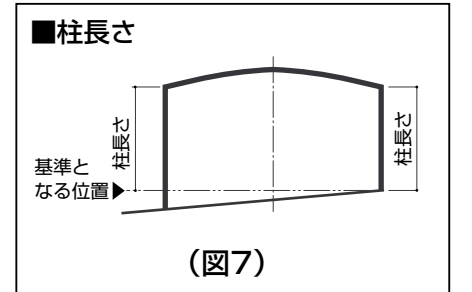


2 本体の取付け

- ①組立て前に、上りの前枠側にφ11の貫通穴をあけます。(図1)
- ②柱・上りを組み立てて建て込み、上り接続金具で上り同士を接続します。(図2)
- ③M合掌カバーを上り接続金具の上のせた後、前枠・母屋・雨樋・側枠を取付けます。(図3)
- ④M合掌棟木・M合掌棟木キャップを取付けます。(図4・5・6参照)
※M合掌部以外の取付けについては、基本タイプを参照してください。
※基準となる位置からの柱長さを同じにしてください。合掌棟木に水がたまり漏水するおそれがあります。(図7)



- ▲注意
- 指定の個所に必ずシーリングしてください。



Y合掌の取付け

1 基礎の施工

- 柱埋込み位置を出し、基礎穴を掘ります。
- ※基礎構造については、基本タイプを参照してください。

単位mm

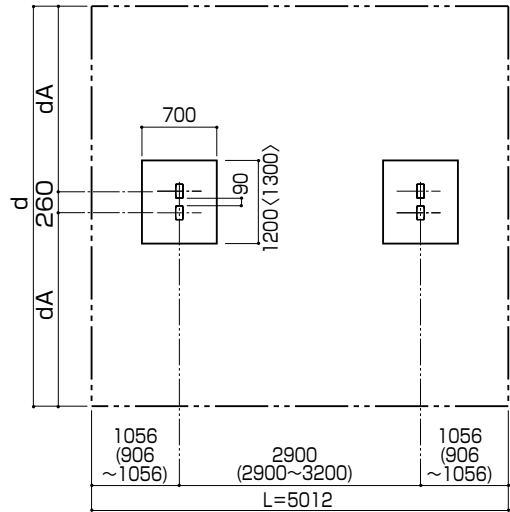
サイズ呼称	d	dA
24-24	4810	2275
27-27	5410	2575
30-30	6010	2875

2 墨出し位置

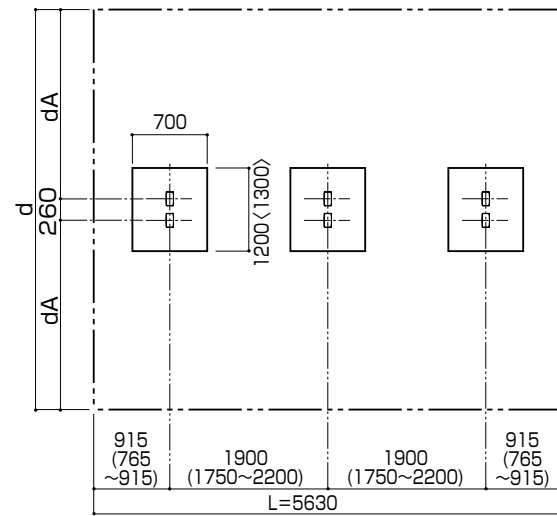
- ※()内寸法は柱移動範囲を示します。
- ※〈 〉内寸法は30サイズの場合を示します。

(ライブポート)

●50サイズ



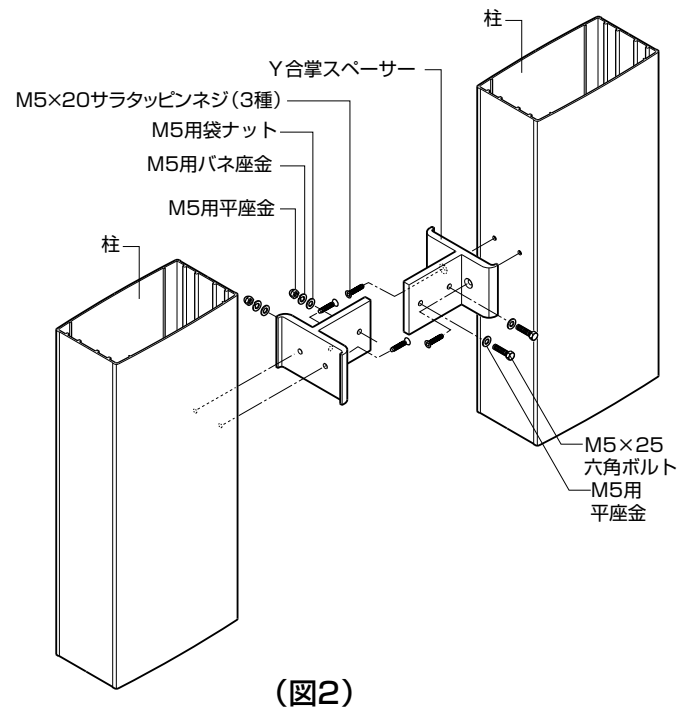
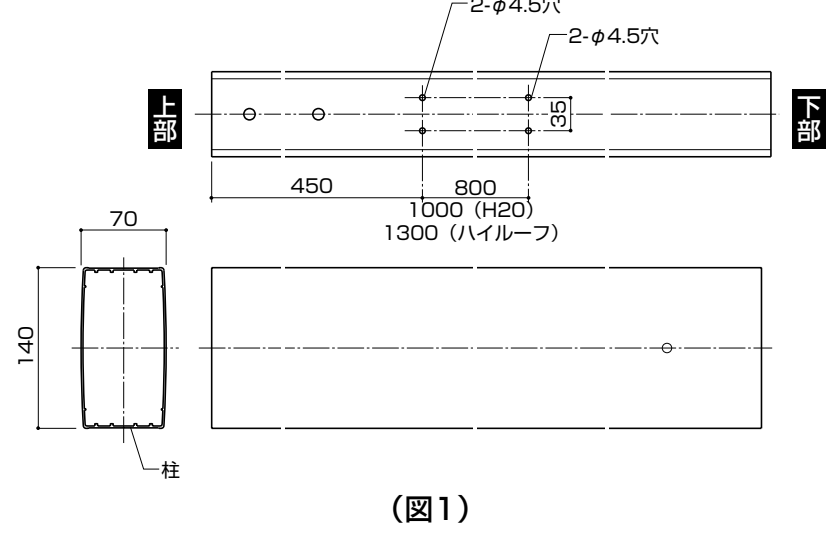
●56サイズ



2 本体の取付け

- ①組立て前に、柱にφ4.5穴をあけます。(図1)
 - ②Y合掌スパーサーの向きを確認します。
 - ③Y合掌スパーサーで柱同士を接続して建て込みます。(図2)
 - ④上り・前枠・母屋・雨樋・側枠を取付けます。
 - ⑤Y合掌棟木・Y合掌カバ・Y合掌棟木キャップ・Y合掌補助金具を取付けます。(図3・4)
- ※Y合掌部以外の取付けについては、基本タイプを参照してください。

■現場加工図



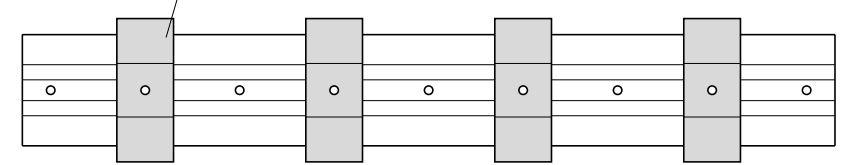
(図2)

▲注意

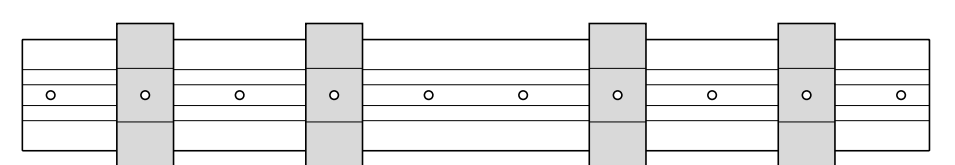
- 指定の個所に必ずシーリングしてください。

■Y合掌補助金具取付け位置(4箇所)

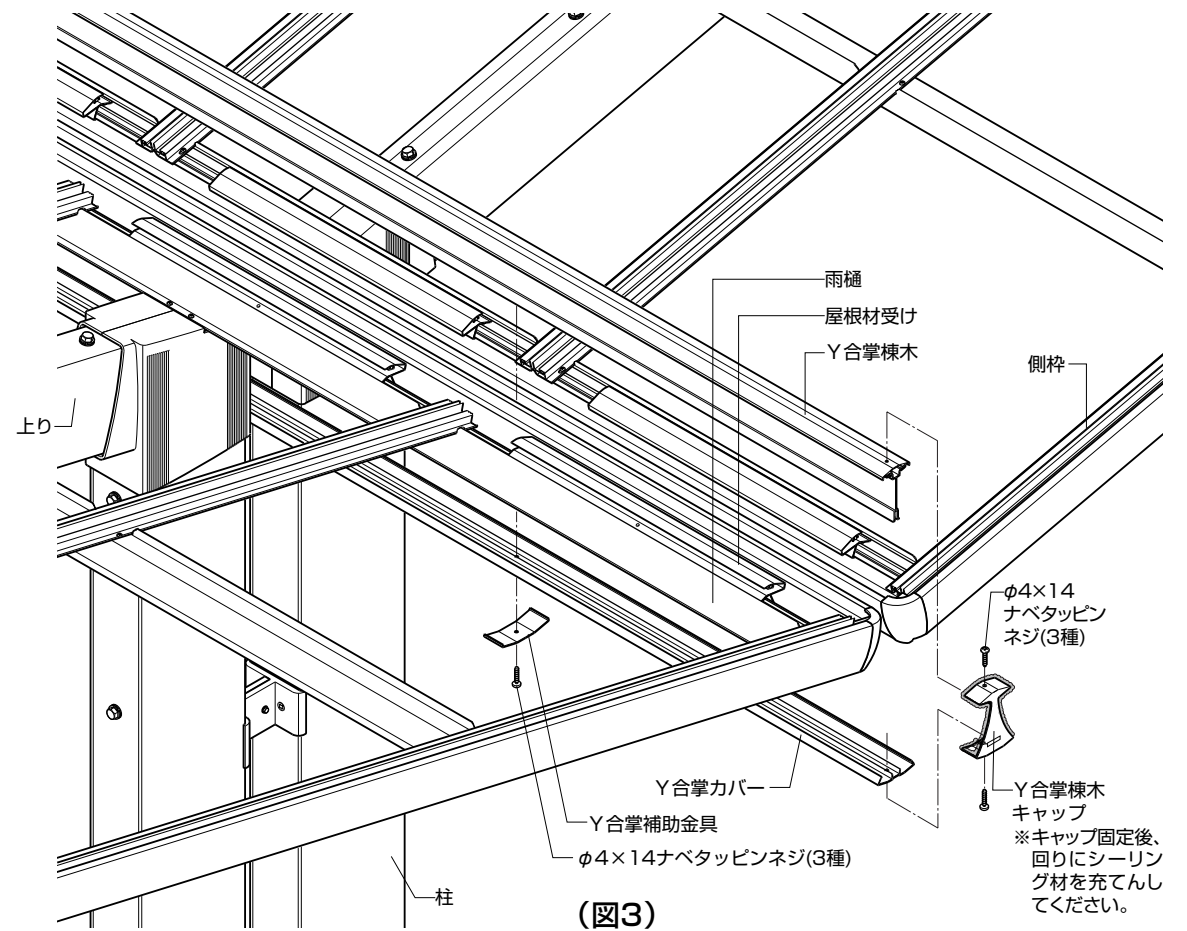
●50サイズ



●56サイズ



(図4)



(図3)

縦連棟・12連棟の取付け

1 基礎の施工

- 柱埋込み位置を出し、基礎穴を掘ります。
- ※基礎構造については、基本タイプを参照してください。

2 墨出し位置

- ※()内寸法は柱移動範囲を示します。
- ※〈 〉内寸法は30サイズの場合を示します。

(ライブポート1500)

単位mm

サイズ呼称	d	dA
24	2400	2265
27	2700	2565
30	3000	2865

(ライブポート)

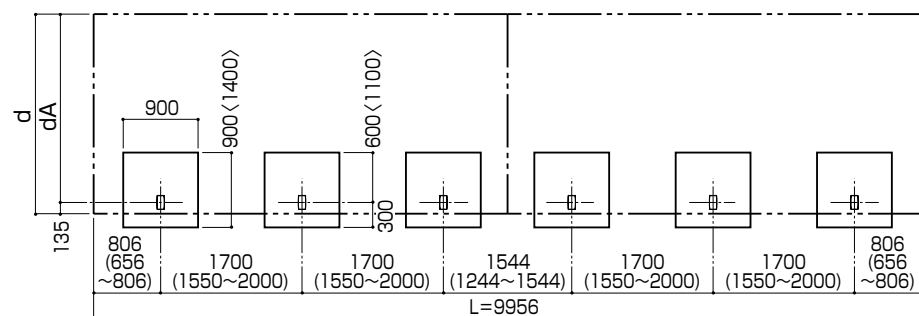
単位mm

サイズ呼称	d	dA
24	2400	2275
27	2700	2575
30	3000	2875

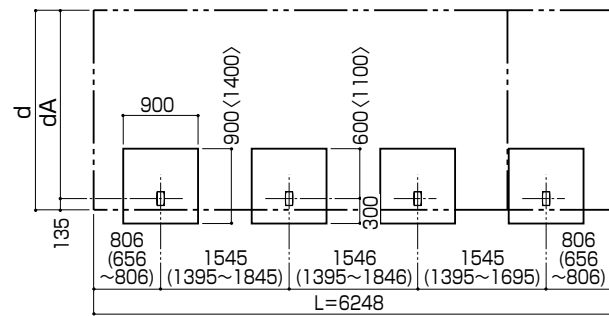
(ライブポート1500)

- ※凍上柱の基礎寸法については、P.1の構造説明図を参照してください。

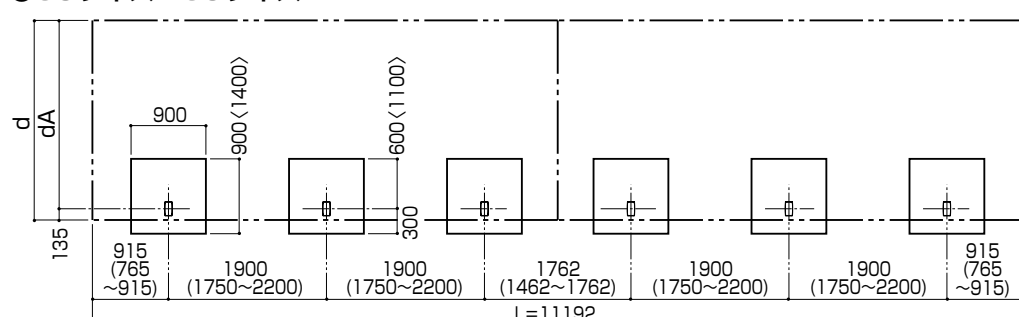
●50サイズ+50サイズ



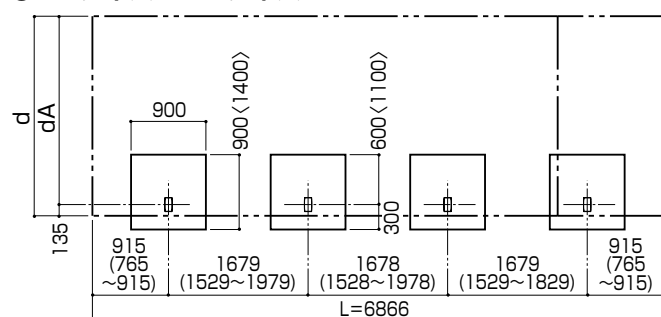
●50サイズ+12サイズ



●56サイズ+56サイズ

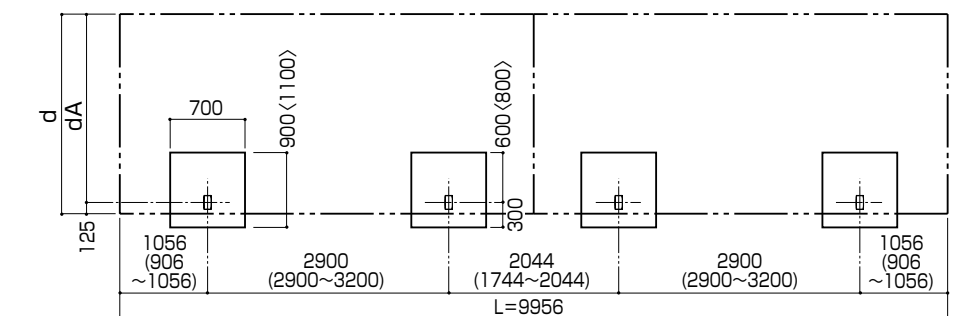


●56サイズ+12サイズ

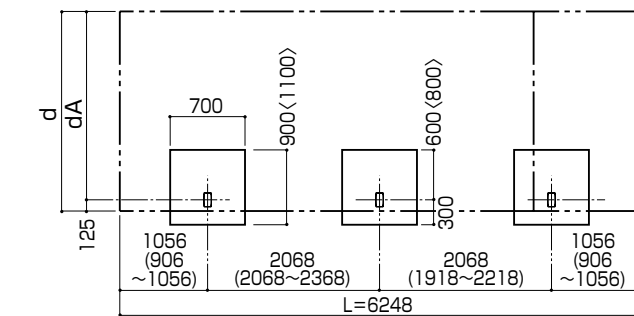


(ライブポート)

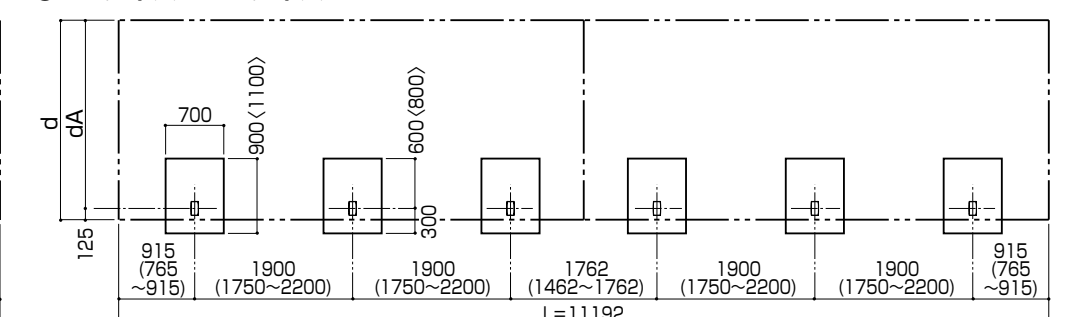
●50サイズ+50サイズ



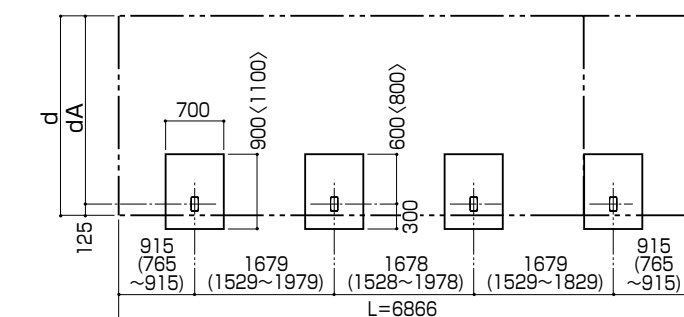
●50サイズ+12サイズ



●56サイズ+56サイズ



●56サイズ+12サイズ



2 本体の取付け

①組立て前に、前枠・母屋・雨樋の連棟側にφ4.5穴をあけます。(図1)

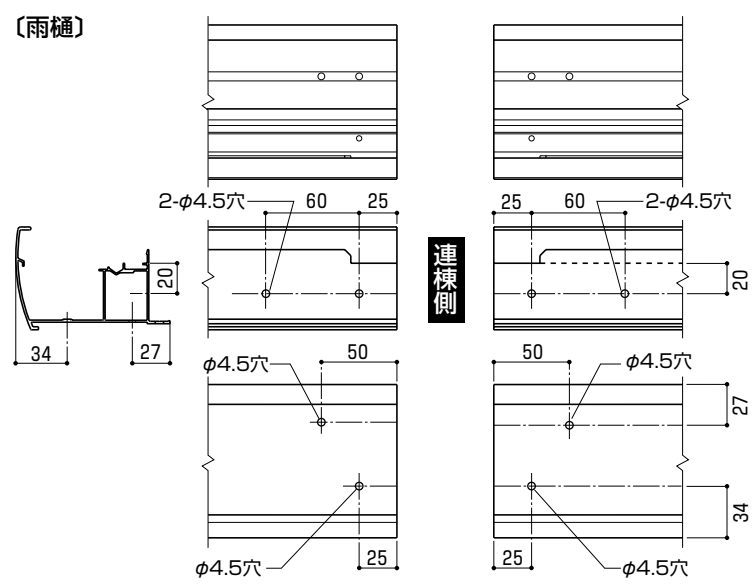
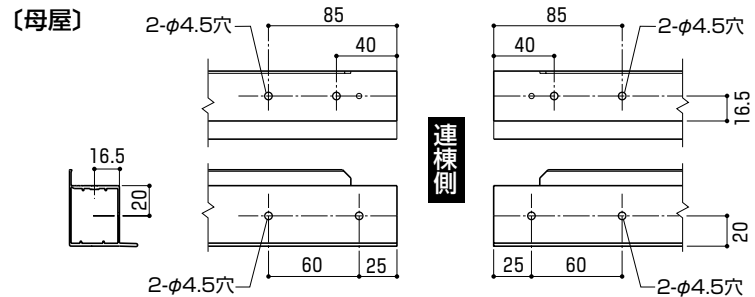
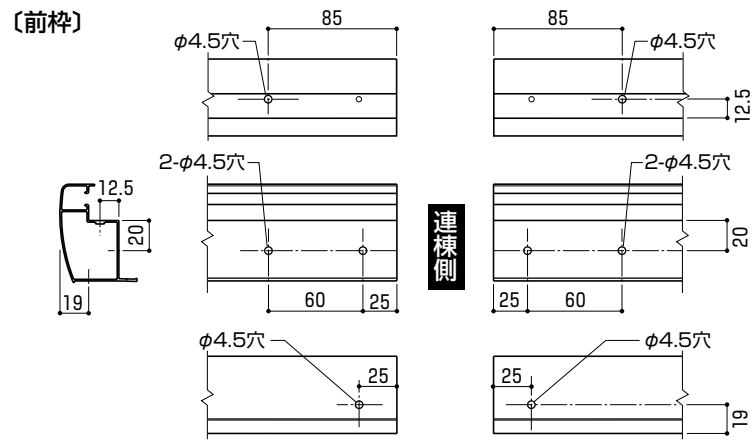
※12連棟の場合は、上りとの取付穴φ4.5穴をあけてください。(図1)

②連棟部にシーリング材を充てんし(図3)、接続します。(図2)

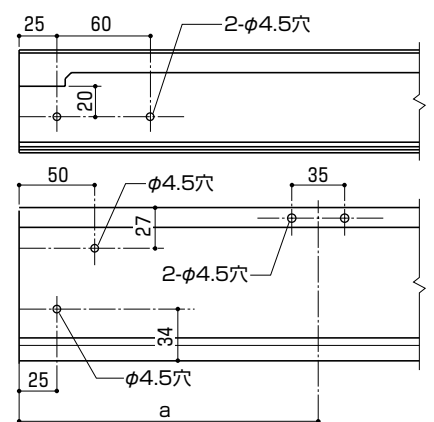
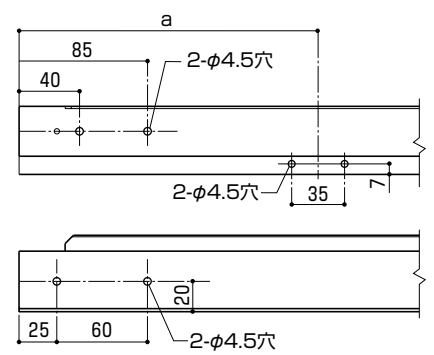
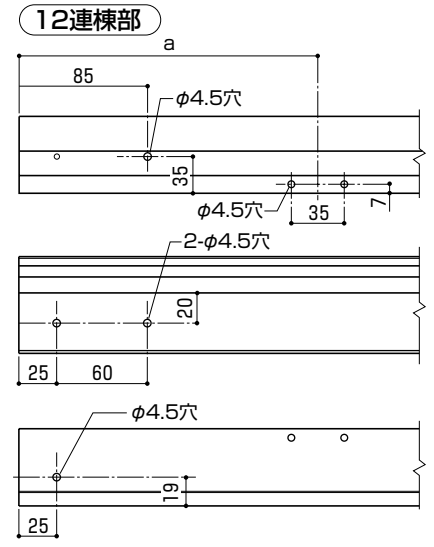
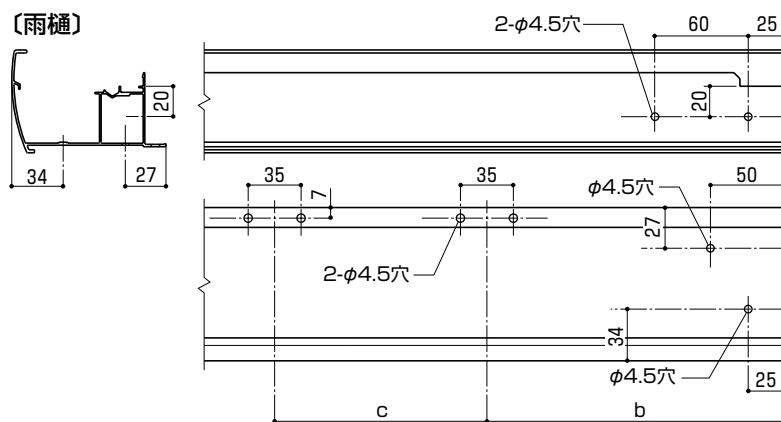
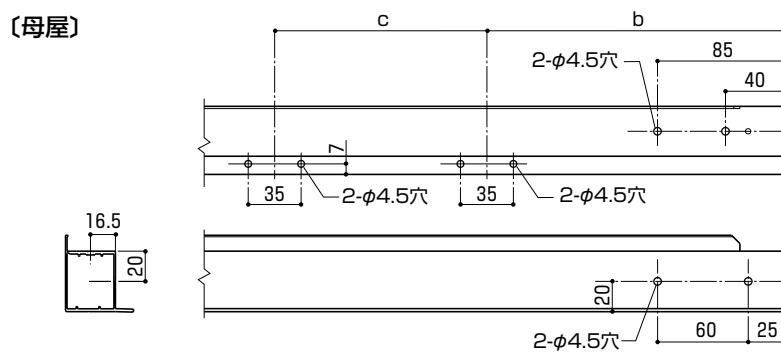
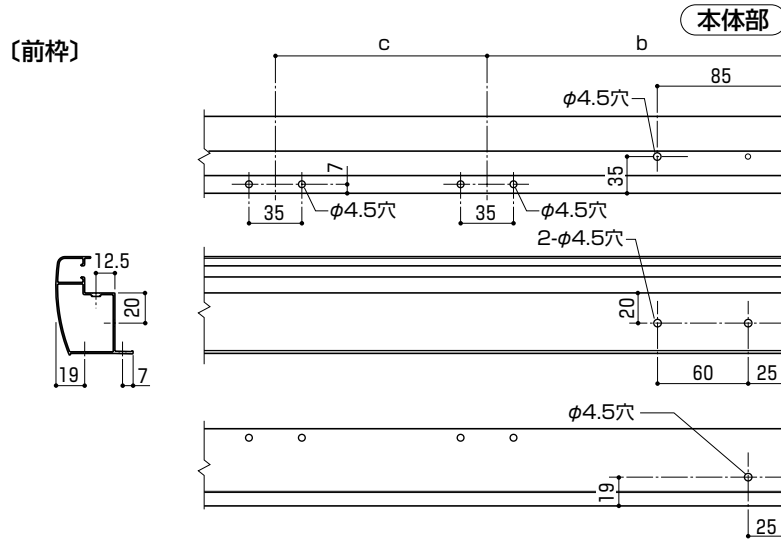
※連棟部以外の取付けについては、基本タイプを参照してください。

■現場加工図(図1)

●縦連棟



●12連棟



単位mm

	ライブポート1500		ライブポート	
	50サイズ+12サイズ	56サイズ+12サイズ	50サイズ+12サイズ	56サイズ+12サイズ
a	464	355	214	355
b	1081	1324	1854	1324
c	1546	1678	2068	1678

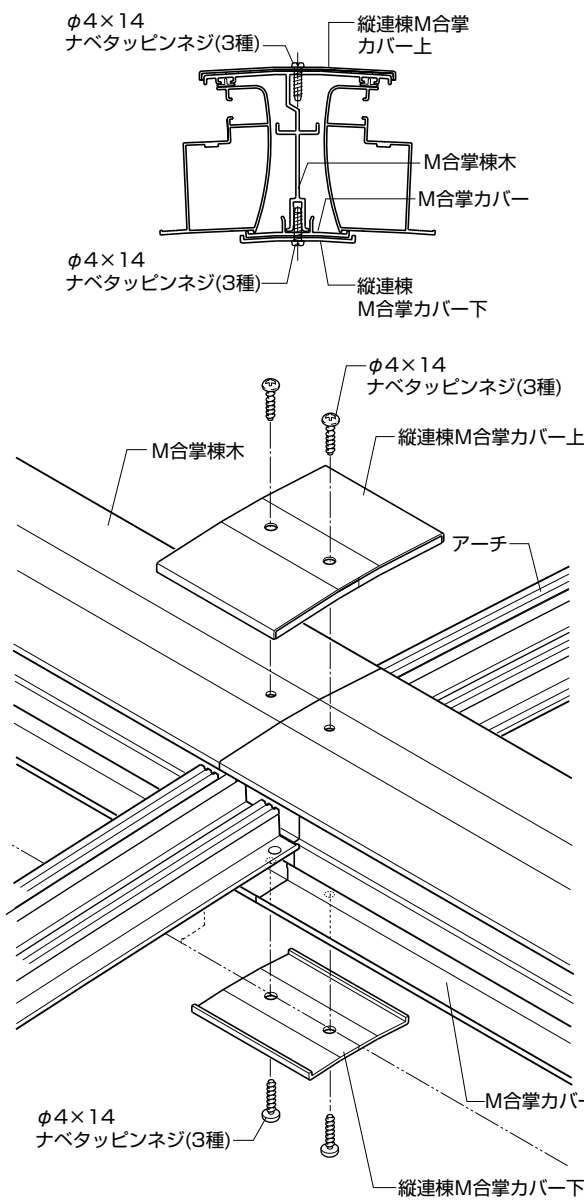
■縦連棟M合掌・縦連棟Y合掌

※現場加工はありません。

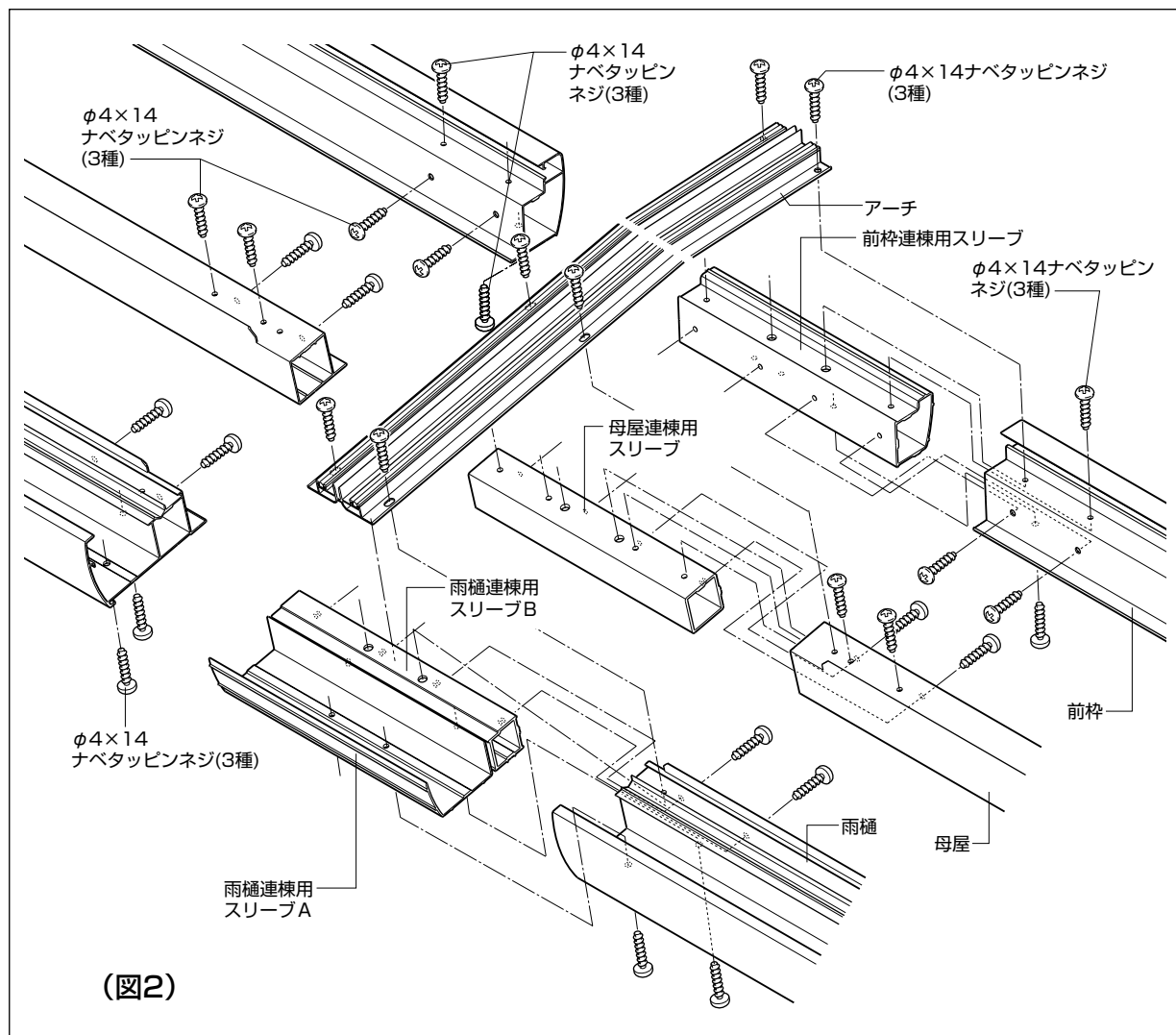
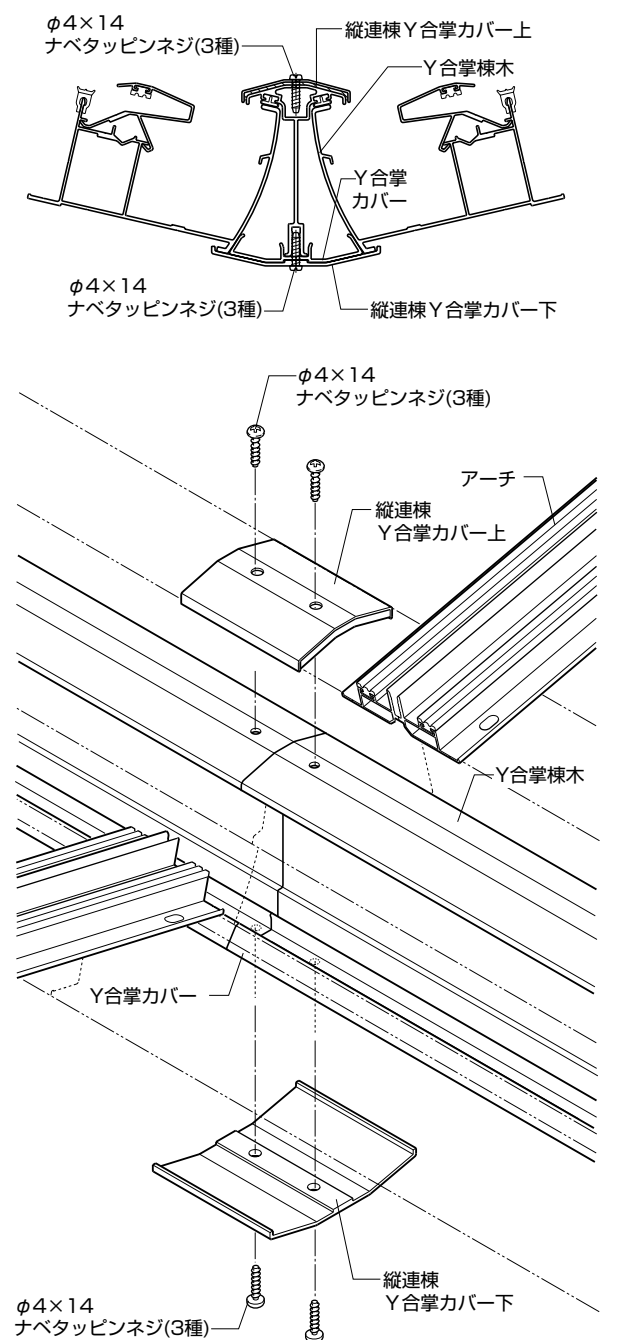
①合掌棟木・合掌カバーの接続部に、縦連棟合掌カバー上・下を取付けます。(図4・5)

※連棟部以外の取付けについては、M合掌・Y合掌の取付けを参照してください。

■縦連棟M合掌

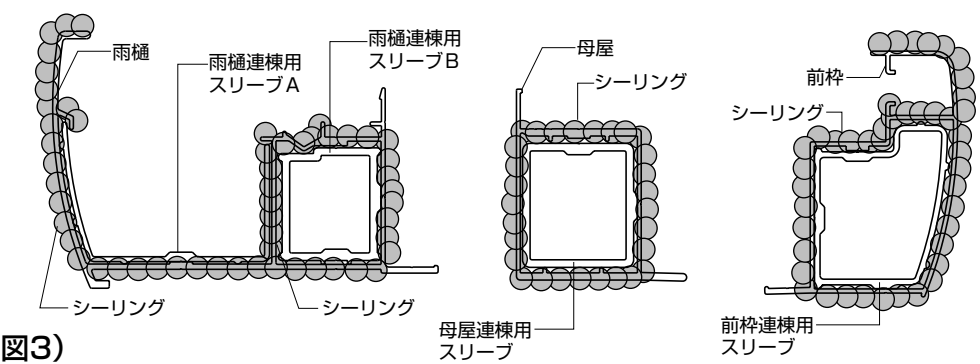


■縦連棟Y合掌



(図2)

■シーリング箇所



(図3)

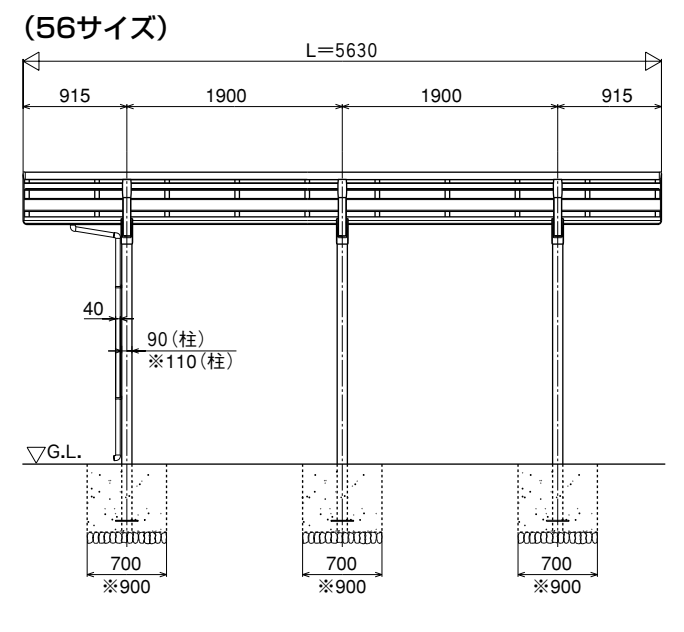
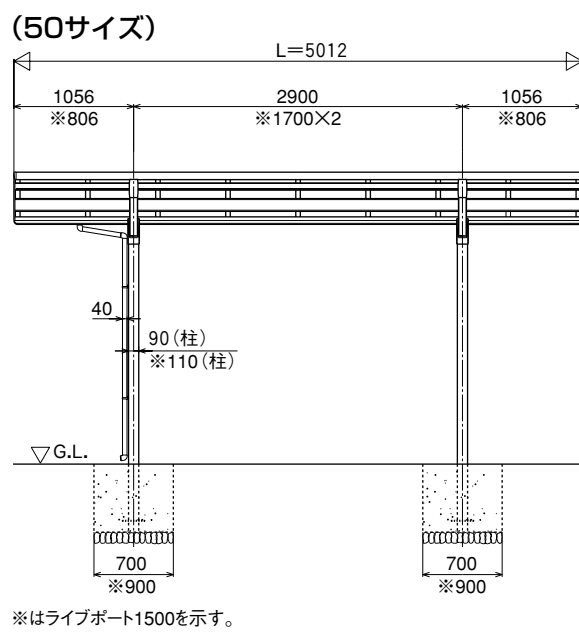
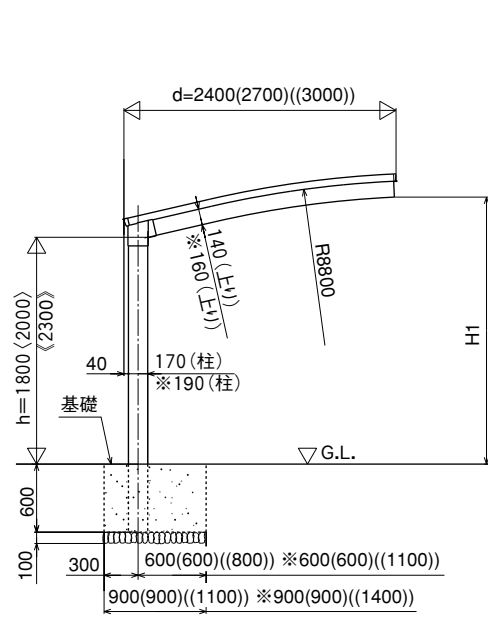
▲注意

●指定の箇所に必ずシーリングしてください。

■参考納まり図

●基本タイプ

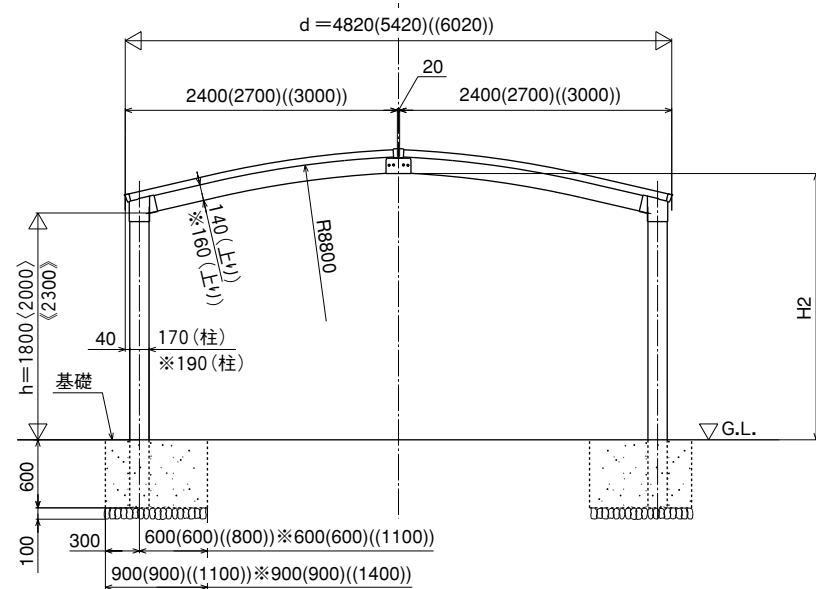
H1	ライブポート			ライブポート1500		
	24用	27用	30用	24用	27用	30用
標準柱	2154.8	2224.4	2293	2150.9	2220	2289.4
H=20	2354.8	2424.4	2493	2350.9	2420	2489.4
ハイルーフ	2654.8	2724.4	2793	2650.9	2720	2789.4



※はライブポート1500を示す。

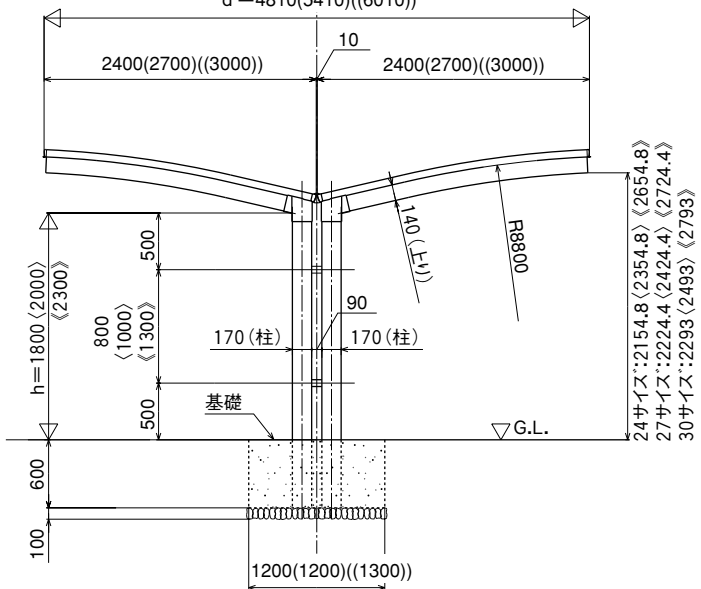
●M合掌

H2	ライブポート			ライブポート1500		
	24用	27用	30用	24用	27用	30用
標準柱	2146.4	2216	2284.7	2142.5	2211.6	2281
H=20	2346.4	2416	2484.7	2342.5	2411.6	2481
ハイルーフ	2646.4	2716	2784.7	2642.5	2711.6	2781

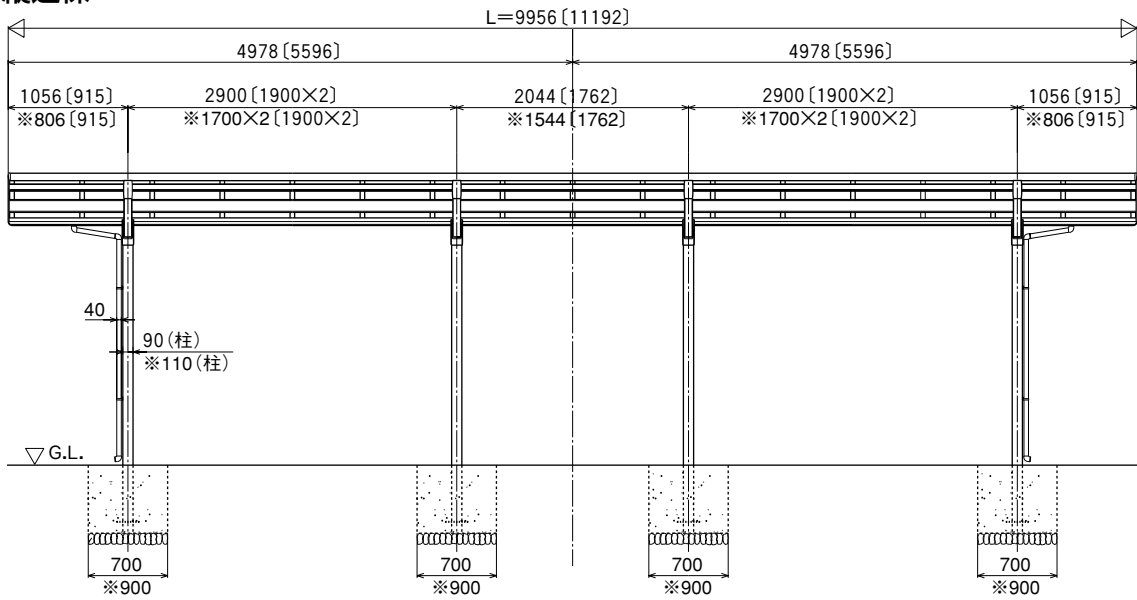


※はライブポート1500を示す。

●Y合掌

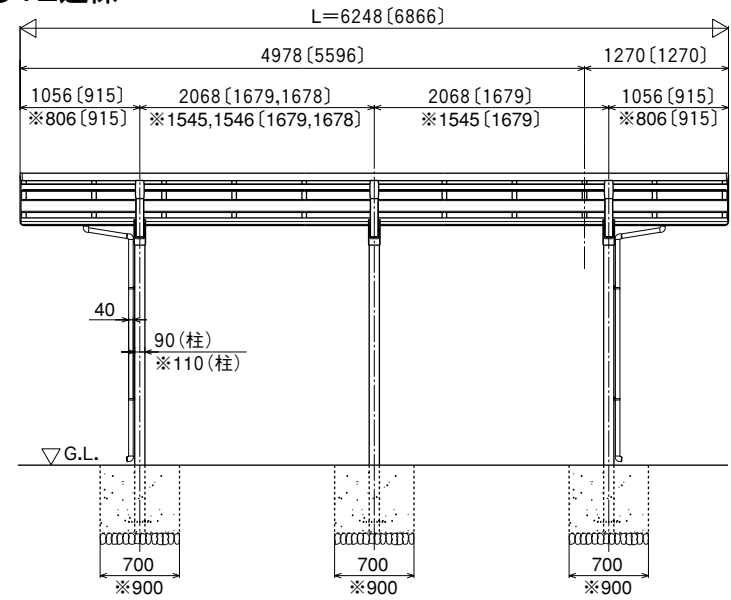


●縦連棟

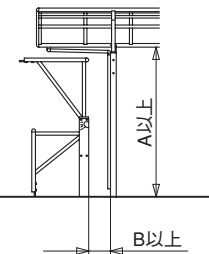
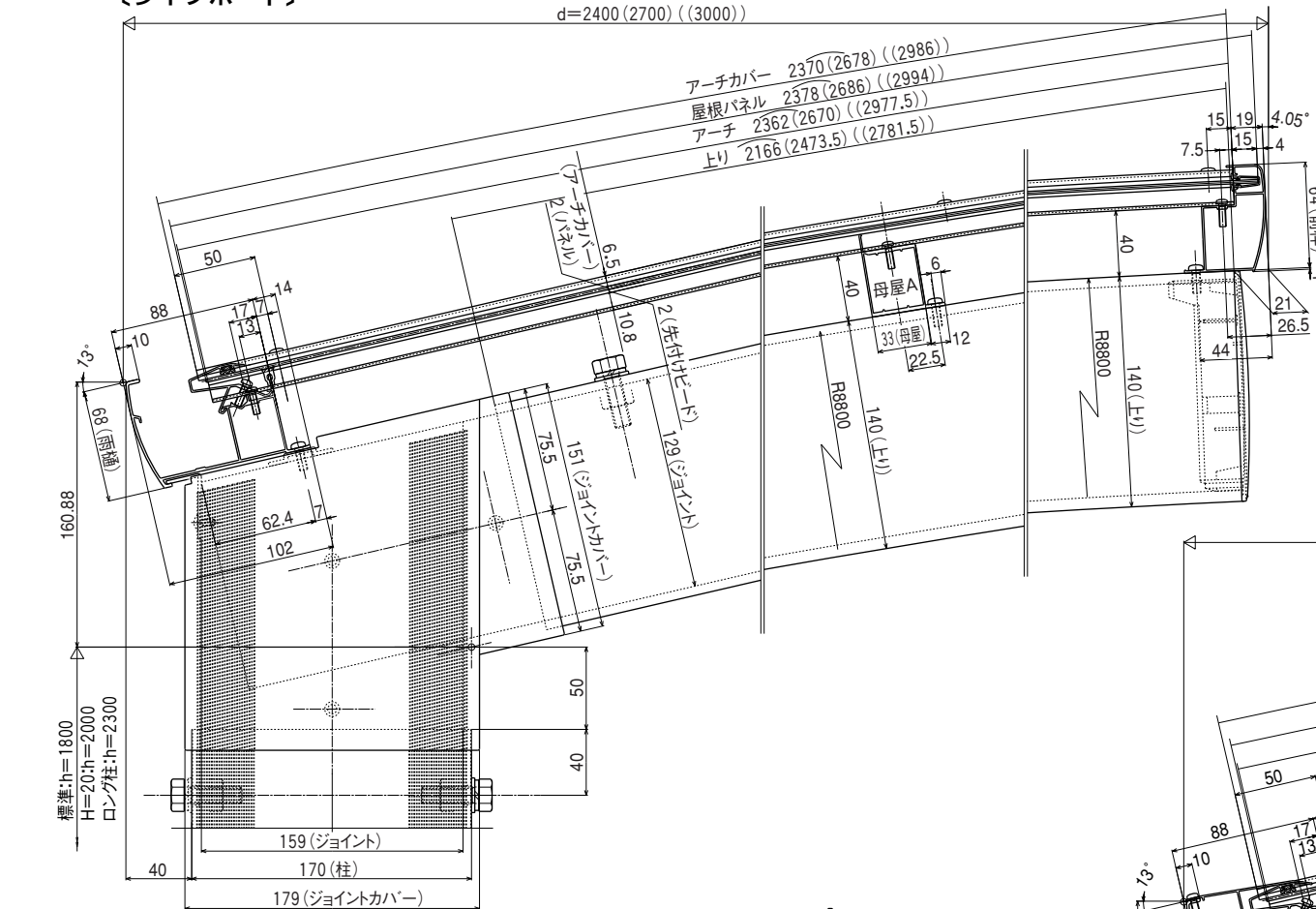


※はライブポート1500を示す。

●12連棟



■断面図 (ライブポート)

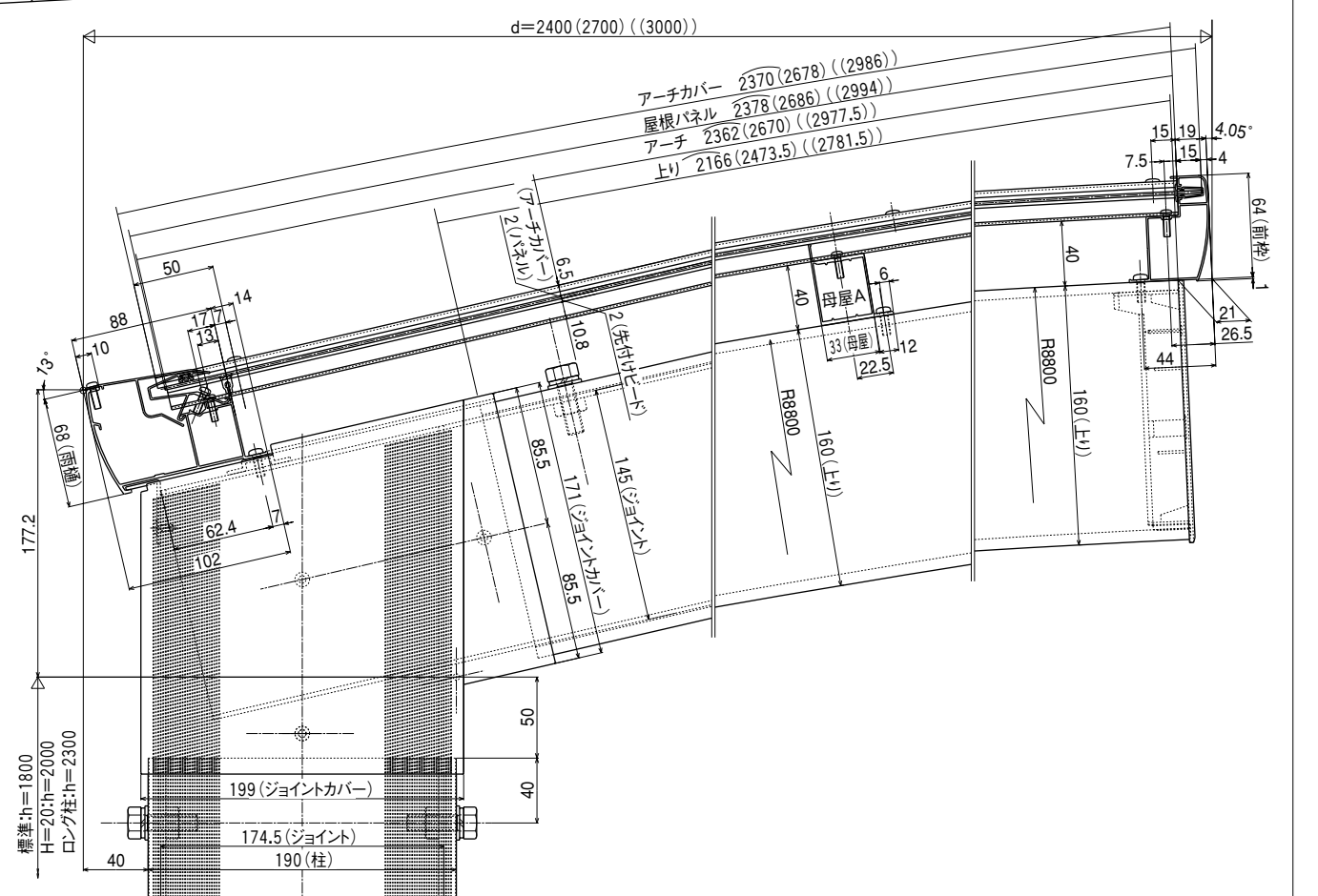


＜注意＞

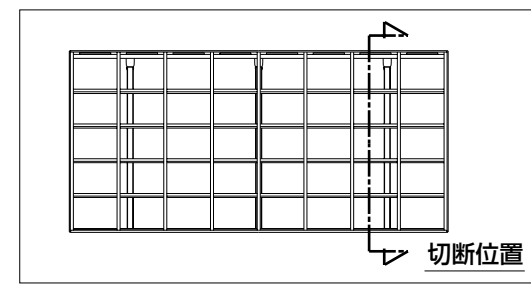
- オーバードアを桁下に施行される場合は、ロング柱を使用してください。
- 下表中、斜線部はオーバードアが桁下に納まりません。桁下からずらして施工してください。

	円昇・標準タイプ		円昇・ハイルーフタイプ		直昇・標準タイプ		直昇・ハイルーフタイプ		直昇・ハイルーフタイプ				
	H:10		H:12		H:10		H:12						
	A	B	A	B	A	B	A	B					
ライブポート1500	2070	150	2110	350	2370	100	2370	200	2210	250	2300	450	施工不可
ライブポート	2060	150	2100	350	2360	100	2360	200	2200	250	2290	450	施工不可

(ライブポート1500)



※本図はライブポート1500を示す。
 ※本図は標準柱仕様を示す。H=20仕様は<>、
 ロング柱仕様は<<>>に示す。
 ※本図はL=50サイズを示す。L=56サイズは〔〕に示す。
 ※本図はd=24サイズを示し、d=27サイズは()、
 d=30サイズは(())及び母屋5本仕様となります。



母屋A
(2450,3050タイプ)

母屋B (2750タイプ) 母屋C (2456,2756,3056タイプ)

ライブポート

■梱包明細書

① 柱セット

名 称	員 数	
	1本入	2本入
柱	1	2

② 上りセット

名 称	員 数	
	1本入	2本入
上り	1	2

③ ジョイントセット

名 称	員 数
ジョイント	1

④ 前枠・雨樋セット

名 称	員 数		
	50型	56型	12型
前枠	1	1	1
雨樋	1	1	1
屋根材受け	8	9	2
たて樋	1	1	—
後付けビート	8	9	2
グレチャン	8	9	2
ドレンエルボ	1	1	—
92° エルボ	2	2	—
サドル	2	2	—
アタッチメント	1	1	—
孔ふさぎキャップ	1	1	—
雨樋パッキン	2	2	—
接着剤	1	1	—
M4×14トラス小ネジ	6	6	—

⑤ 母屋セット

名 称	員 数	
	24・27型	30型
母屋	3	4

⑥ アーチ・側枠セット

名 称	員 数	
	50型	56型
側枠R・L	各1	各1
端部アーチR・L	各1	各1
アーチ	7	8
アーチカバー	9	10
取付説明書	1	1

⑦ 連棟アーチセット

名 称	員 数					
	24・27型			30型		
	50型	56型	12型	50型	56型	12型
アーチ	8	9	2	8	9	2
アーチカバー	8	9	2	8	9	2
前枠スリーブ	1	1	1	1	1	1
雨樋スリーブA	1	1	1	1	1	1
雨樋スリーブB	1	1	1	1	1	1
母屋連棟スリーブ	3	3	3	4	4	4

⑧ 部品セット

名 称	員 数					
	2450型	2750型	3050型	2456型	2756型	3056型
ジョイントカバー (R・L)	各2	各2	各2	各3	各3	各3
上りキャップ	2	2	2	3	3	3
前枠コーナーキャップ	各1	各1	各1	各1	各1	各1
雨樋コーナーキャップ	各1	各1	各1	各1	各1	各1
アンカー棒	2	2	2	3	3	3
M10×30六角ボルト (Wセムス)	14	14	14	21	21	21
φ5×70サラタッピン1種	6	6	6	9	9	9
φ5×14ナベタッピン3種	21	21	26	32	32	39
φ4×14ナベタッピン3種	115	115	133	126	126	146
φ5×12ナベタッピン2種	156	174	192	173	193	213
孔ふさぎシール	21	21	26	32	32	39
シーリング材 (プチルコーキング)	1	1	1	1	1	1

⑨ 連棟部品セット

名 称	員 数								
	2450型	2750型	3050型	2456型	2756型	3056型	2412型	2712型	3012型
ジョイントカバー (R・L)	各2	各2	各2	各3	各3	各3	各1	各1	各1
上りキャップ	2	2	2	3	3	3	1	1	1
アンカー棒	2	2	2	3	3	3	1	1	1
M10×30六角ボルト (Wセムス)	14	14	14	21	21	21	7	7	7
φ5×70サラタッピン1種	6	6	6	9	9	9	3	3	3
φ5×14ナベタッピン3種	21	21	26	32	32	39	11	11	13
φ4×14ナベタッピン3種	131	131	155	142	142	168	65	65	77
φ5×12ナベタッピン2種	139	155	171	156	174	192	37	41	45
孔ふさぎシール	21	21	26	32	32	39	11	11	13
シーリング材 (プチルコーキング)	1	1	1	1	1	1	1	1	1

⑩ M合掌セット

名 称	員 数
M合掌棟木	1
M合掌カバー	1

⑪ M合掌部品セット

名 称	員 数				
	標準		奥行違い		12延長用
	50型	56型	50型	56型	
上り接続金具	2	3	2	3	1
M合掌棟木キャップ	2	2	—	—	—
M合掌棟木キャップ (自在)	—	—	2	2	—
φ4×14ナベタッピン3種	12	13	12	13	5
M10×90六角ボルト	8	12	8	12	4
M10用平座金	16	24	16	24	8
M10用バネ座金	8	12	8	12	4
M10用袋ナット	8	12	8	12	4
縦連棟M合掌カバー上	—	—	—	—	1
縦連棟M合掌カバー下	—	—	—	—	1

⑫ M合掌連棟部品セット

名 称	員 数
縦連棟M合掌カバー (上下)	各1

⑬ Y合掌セット

名 称	員 数
Y合掌棟木	1
Y合掌カバー	1

⑭ Y合掌部品セット

名 称	員 数		
	50型	56型	12型
Y合掌棟木キャップ	2	2	—
Y合掌用スパーサー	8	12	4
Y合掌補助金具	4	4	1
縦連棟Y合掌カバー上	—	—	1
縦連棟Y合掌カバー下	—	—	1
φ4×14ナベタッピン3種	12	13	6
φ5×20サラタッピン3種	17	26	8
M5×25六角ボルト	8	13	4
M5用袋ナット	8	13	4
M5用バネ座金	8	13	4
M5用平座金	17	26	8

⑮ Y合掌連棟部品セット

名 称	員 数
縦連棟Y合掌カバー (上下)	各1

⑯ 屋根材セット

名 称	員 数		
	1枚入	3枚入	4枚入
屋根材	1	3	4

⑰ 雨樋セット **オプション**

名 称	員 数
たて樋 (L=3100)	1
ドレンエルボ	1
92° エルボ	2
サドル	2
アタッチメント	1
孔ふさぎキャップ	1
雨樋パッキン	2
接着剤	1
M4×14トラス小ネジ	6

⑱ 雨樋アタッチメント **オプション**

名 称	員 数
アタッチメント	1
孔ふさぎキャップ	1
雨樋パッキン	2
M4×14トラス小ネジ	4

⑲ サドル **オプション**

名 称	員 数
サドル	1

⑳ エルボ **オプション**

名 称	員 数
エルボ	1
接着剤	1

㉑ たて樋 **オプション**

名 称	員 数
たて樋 (L=3100)	1

㉒ ジョイナー **オプション**

名 称	員 数
ジョイナー	2

ライブポート1500

■梱包明細書

① 柱セット

名 称	員 数
柱	1本入 1

② 上りセット

名 称	員 数
上り	1本入 1

③ ジョイントセット

名 称	員 数
ジョイント	1

④ 前枠・雨樋セット

名 称	員 数		
	50型	56型	12型
前枠	1	1	1
雨樋	1	1	1
屋根材受け	8	9	2
たて樋	1	1	—
後付けビート	8	9	2
グレチャン	8	9	2
ドレンエルボ	1	1	—
92° エルボ	2	2	—
サドル	2	2	—
アタッチメント	1	1	—
孔ふさぎキャップ	1	1	—
雨樋パッキン	2	2	—
接着剤	1	1	—
M4×14トラス小ネジ	6	6	—

⑤ 母屋セット

名 称	員 数	
	24・27型	30型
母屋	4	5

⑥ アーチ・側枠セット

名 称	員 数	
	50型	56型
側枠R・L	各1	各1
端部アーチR・L	各1	各1
アーチ	7	8
アーチカバー	9	10
取付説明書	1	1

⑦ 連棟アーチセット

名 称	員 数					
	24・27型			30型		
	50型	56型	12型	50型	56型	12型
アーチ	8	9	2	8	9	2
アーチカバー	8	9	2	8	9	2
前枠スリーブ	1	1	1	1	1	1
雨樋スリーブA	1	1	1	1	1	1
雨樋スリーブB	1	1	1	1	1	1
母屋連棟スリーブ	4	4	4	5	5	5

⑧ 部品セット

名 称	員 数					
	2450型	2750型	3050型	2456型	2756型	3056型
ジョイントカバー (R・L)	各3	各3	各3	各3	各3	各3
上りキャップ	3	3	3	3	3	3
前枠コーナーキャップ	各1	各1	各1	各1	各1	各1
雨樋コーナーキャップ	各1	各1	各1	各1	各1	各1
アンカー棒	3	3	3	3	3	3
M10×30六角ボルト (Wセムス)	21	21	21	21	21	21
φ5×80サラタッピン1種	9	9	9	9	9	9
φ5×14ナベタッピン3種	39	39	45	39	39	45
φ4×14ナベタッピン3種	133	133	151	146	146	166
φ5×12ナベタッピン2種	156	174	192	173	193	213
孔ふさぎシール	39	39	45	39	39	45
シーリング材 (ブチルコーキング)	1	1	1	1	1	1

⑨ 連棟部品セット

名 称	員 数								
	2450型	2750型	3050型	2456型	2756型	3056型	2412型	2712型	3012型
ジョイントカバー (R・L)	各3	各3	各3	各3	各3	各3	各1	各1	各1
上りキャップ	3	3	3	3	3	3	1	1	1
アンカー棒	3	3	3	3	3	3	1	1	1
M10×30六角ボルト (Wセムス)	21	21	21	21	21	21	7	7	7
φ5×80サラタッピン1種	9	9	9	9	9	9	3	3	3
φ5×14ナベタッピン3種	39	39	45	39	39	45	13	13	15
φ4×14ナベタッピン3種	155	155	179	168	168	194	77	77	89
φ5×12ナベタッピン2種	139	155	171	156	174	192	37	41	45
孔ふさぎシール	39	39	45	39	39	45	13	13	15
シーリング材 (ブチルコーキング)	1	1	1	1	1	1	1	1	1

⑩ M合掌セット

名 称	員 数
M合掌棟木	1
M合掌カバー	1

⑪ M合掌部品セット

名 称	員 数		
	標準	奥行違い	12延長用
上り接続金具	3	3	1
M合掌棟木キャップ	2	—	—
M合掌棟木キャップ (自在)	—	2	—
φ4×14ナベタッピン3種	13	13	5
M10×100六角ボルト	12	12	4
M10用平座金	24	24	8
M10用バネ座金	12	12	4
M10用袋ナット	12	12	4
縦連棟M合掌カバー上	—	—	1
縦連棟M合掌カバー下	—	—	1

⑫ M合掌連棟部品セット

名 称	員 数
縦連棟M合掌カバー (上下)	各1

⑬ 屋根材セット

名 称	員 数		
	1枚入	3枚入	4枚入
屋根材	1	3	4

⑭ 積雪カバーセット **オプション**

名 称	員 数		
	50型	56型	12型
積雪カバー	8	9	2
φ4×14ナベタッピン3種	7	19	4

⑮ 雨樋セット **オプション**

名 称	員 数
たて樋 (L=3100)	1
ドレンエルボ	1
92° エルボ	2
サドル	2
アタッチメント	1
孔ふさぎキャップ	1
雨樋パッキン	2
接着剤	1
M4×14トラス小ネジ	6

⑯ 雨樋アタッチメント **オプション**

名 称	員 数
アタッチメント	1
孔ふさぎキャップ	1
雨樋パッキン	2
M4×14トラス小ネジ	4

⑰ サドル **オプション**

名 称	員 数
サドル	1

⑱ エルボ **オプション**

名 称	員 数
エルボ	1
接着剤	1

⑲ たて樋 **オプション**

名 称	員 数
たて樋 (L=3100)	1

⑳ ジョイナー **オプション**

名 称	員 数
ジョイナー	2

取説コード

Z059

MAG-874E

200003A_1007

200407F_1007