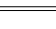


- この説明書は、施工完了後施主様にお渡しください。
- 本説明書で使われているマークには、以下のような意味があります。

▲ 注意 …取付けを誤った場合に、使用者が中程度の傷害・軽傷を負う危険または物的損害の発生が想定されます。冒頭にまとめて記載していますので、必ずお読みください。

※内は、ロットNo.表示位置を示します。

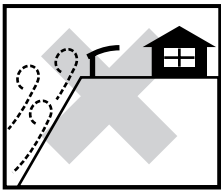
■施工される方へのお願い

▲ 注 意

●製品破損による人への被害・物的損害が想定されますので、下記事項を厳守してください。

〔設置条件〕

- ・母屋の屋根からの雪が直接当たらない場所に設置してください。
- ・ルネスポートは一般地域用600タイプで、積雪（新雪）20cm以下の地域用です。
- ・本製品は、地上階に取付ける設計になっています。2階以上の高所には取付けしないでください。強風にあおられるおそれがあります。
- ・柱の移動は、当社指定範囲内にしてください。
- ・崖などの高低差のある場所には設置しないでください。



〔部材の固定〕

- ・タッピングネジの下穴には、指定より太いドリルを使用しないでください。
- ・必ず指定の組立てネジ・ボルトで固定してください。

〔基礎〕

- ・基礎は当社指定寸法以上にしてください。
- ※地下埋設物（給排水管など）に影響を与えないでください。
- ・寒冷地で凍上のおそれがある地域に取付ける場合は、凍上線の下まで基礎を設けてください。
- ・基礎には、海砂・急結剤・凍結防止剤を使用しないでください。柱が腐食するおそれがあります。



- ・柱内の水抜きができるよう、基礎には必ずぐり石を敷き、柱と基礎の付け根に水抜き穴（φ6）をあけてください。柱内の水が凍結膨張し、柱が破損するおそれがあります。
- ・養生期間は十分（4日～1週間以上）とり、その間重い物をのせたり振動を与えたりしないよう指示してください。

〔施工〕

- ・取付けは、専門業者の方が行ってください。
- ・指定以外の改造・変更（階段屋根・母屋への取付け・4周の囲いなど）をしないでください。
- ・当社指定の付属品以外は取付けしないでください。
- ・必ず当社指定の屋根パネルを使用してください。

●水漏れのおそれがありますので、下記事項を厳守してください。

〔シーリング処理〕

- ・指定の個所にシーリング材を充てんしてください。

●製品腐食のおそれがありますので、下記事項を厳守してください。

〔絶縁処理〕

- ・亜鉛・ステンレス以外の金属とアルミ材が接触する場合は、絶縁処理をしてください。

■施工上のお願い

- 水平・垂直は正確に出してください。施工に支障がでるおそれがあります。

■お施主様へのお願い

▲ 注 意

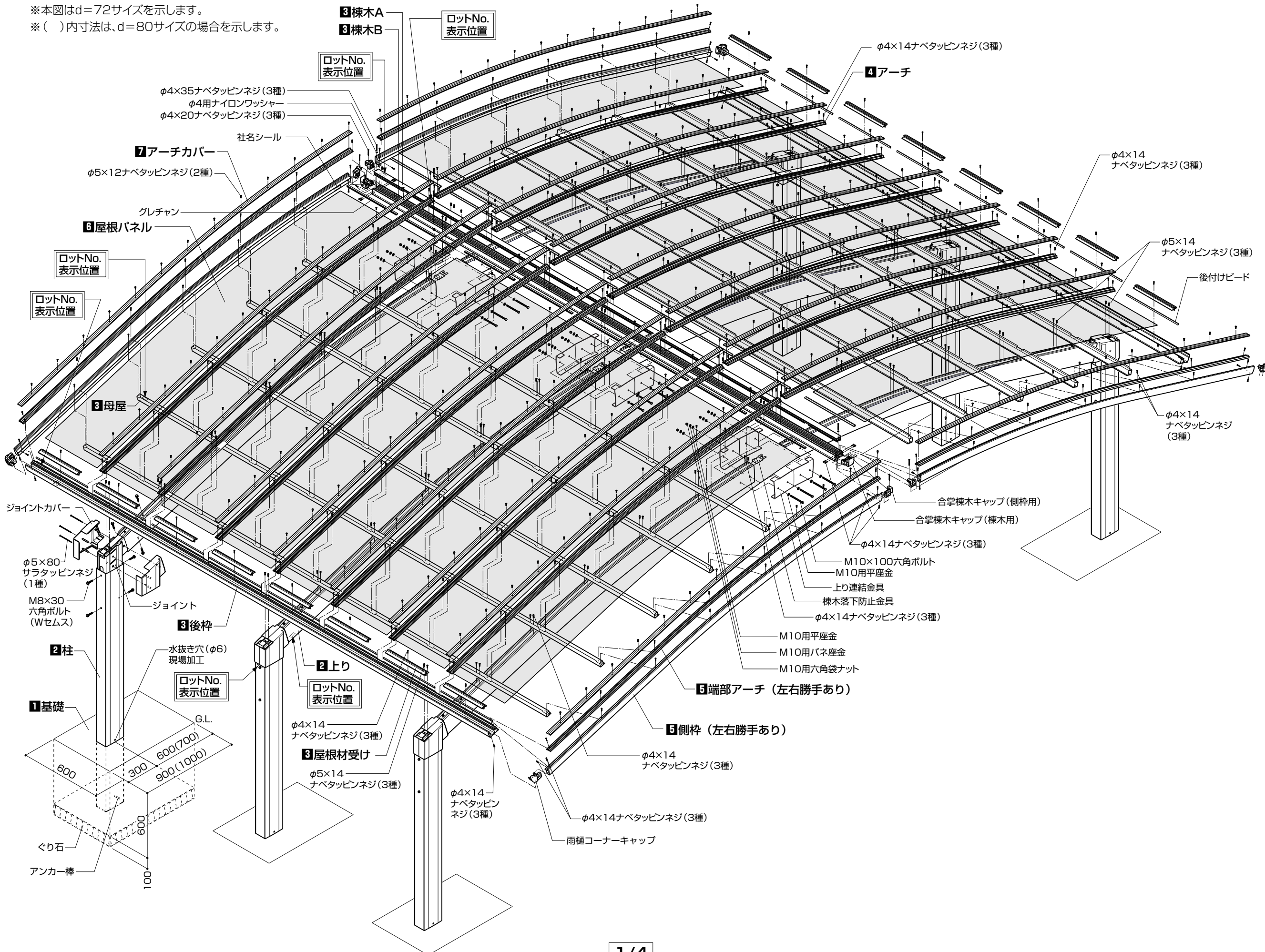
- 転落のおそれがありますので、屋根にのらないでください。
- 製品破壊のおそれがありますので、積雪20cmを超える前に雪下ろしをしてください。
- ※雪の重さは雪の状態によって大きく変化します。特に春先の雪は重く、降雨や湿雪の後などは、新雪に比べ約3倍の重さになります。（積雪量1cm当たり3kg/m²・比重0.3で算出）
- ※雪下ろしの際は、絶対に水をかけないでください。雪がさらに重くなります。

- 当社指定の付属品以外は取付けしないでください。
- 屋根の上にものをのせないでください。
- ボルト・ナット・ネジなどは絶対にゆるめないでください。
- 積雪時・強風時には、製品補強のため補助柱を使用してください。
- 雪下ろしは、プラスチック製のスコップなどで静かに行なってください。金属製のスコップなどを使用すると、屋根材が割れたり傷ついたりする原因になります。

■構造説明図

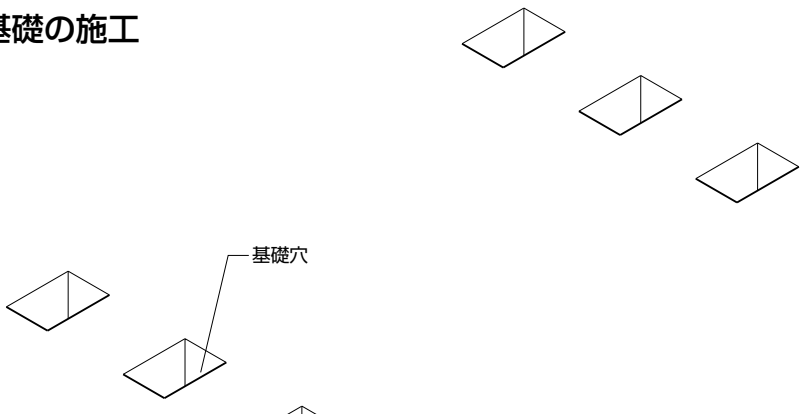
※本図はd=72サイズを示します。

※（ ）内寸法は、d=80サイズの場合を示します。

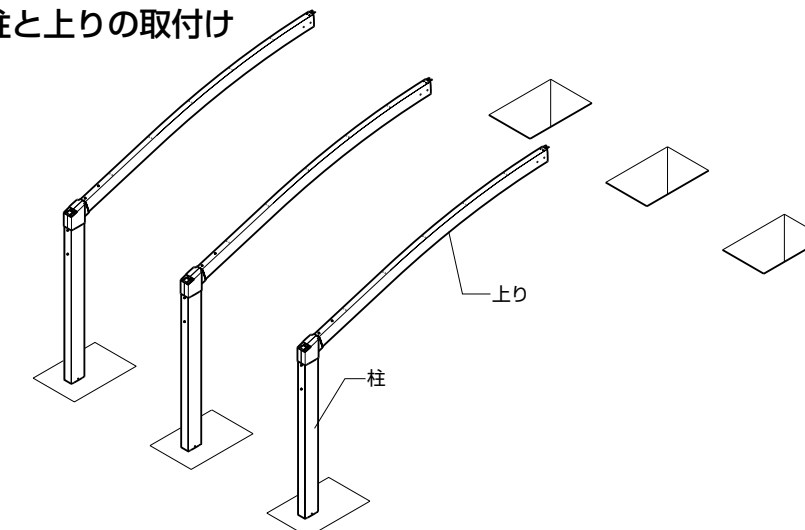


■取付け順序

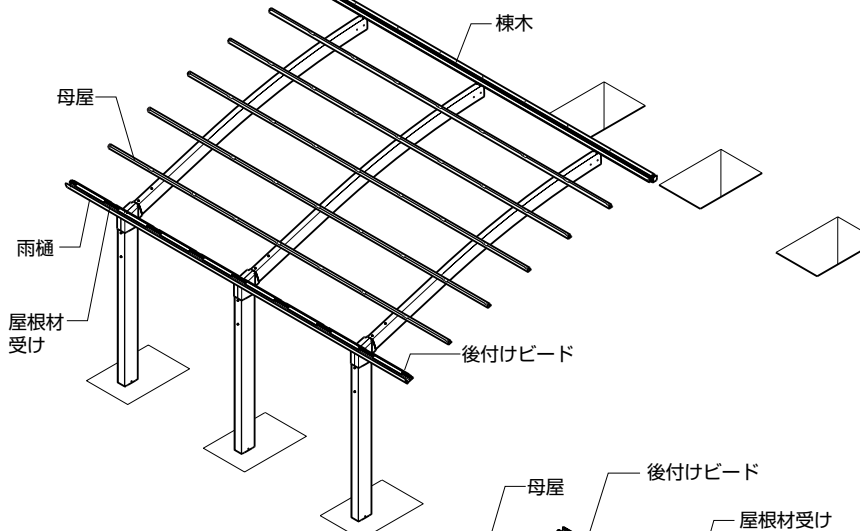
1 基礎の施工



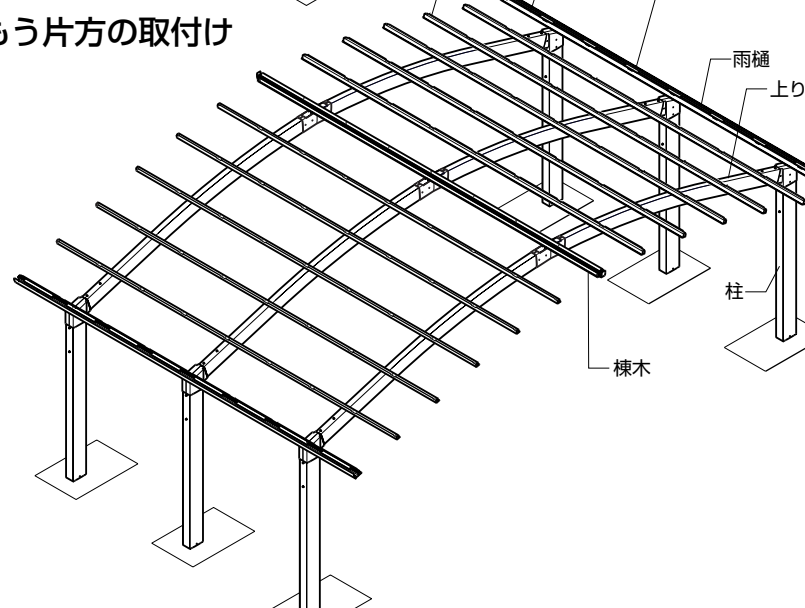
2 柱と上りの取付け



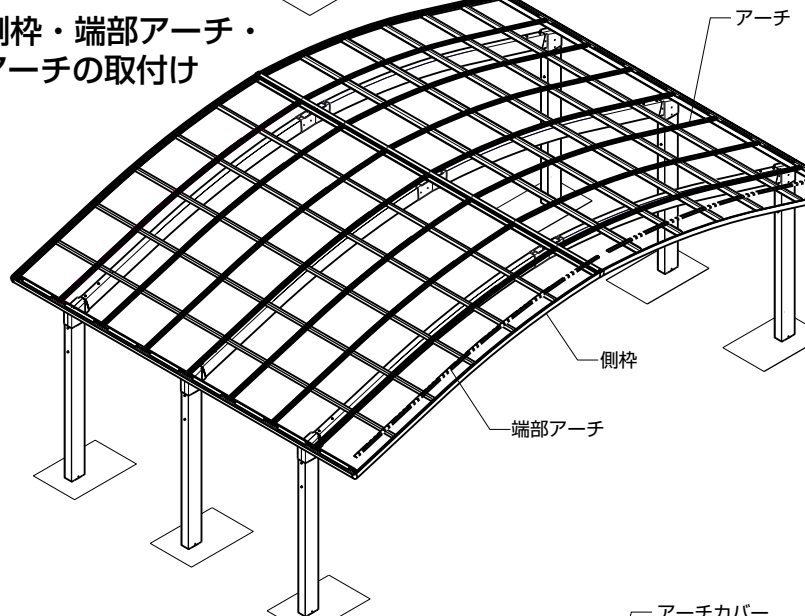
3 片方の母屋・雨樋・屋根材受け・後付けビード、および棟木の取付け



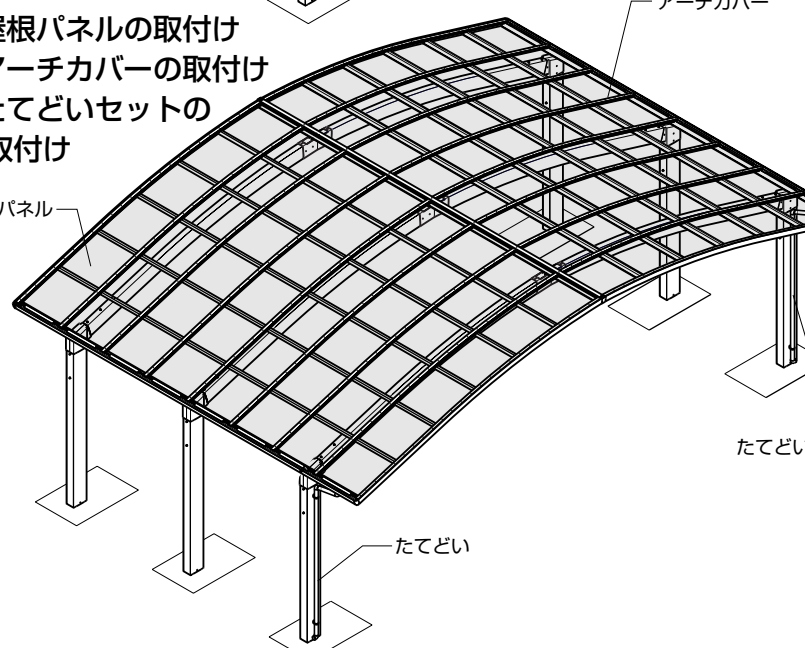
4 もう片方の取付け



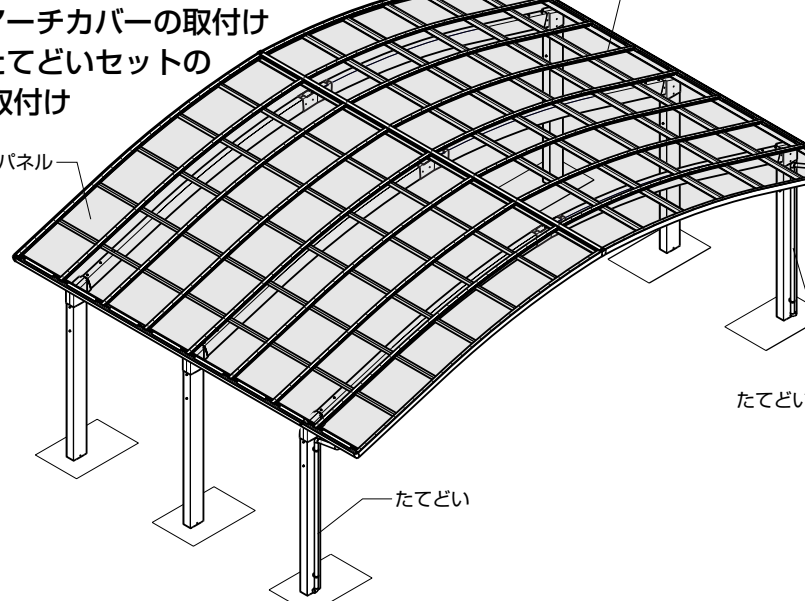
5 側枠・端部アーチ・アーチの取付け



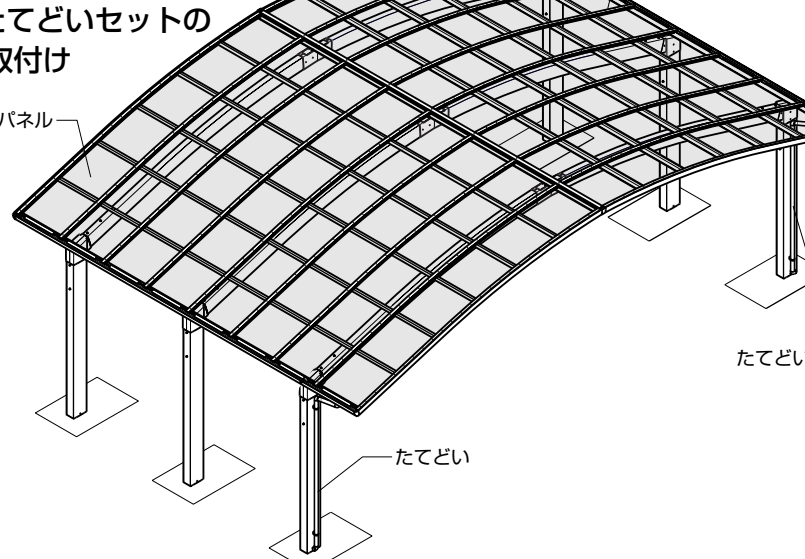
6 屋根パネルの取付け



7 アーチカバーの取付け



8 たてどいセットの取付け



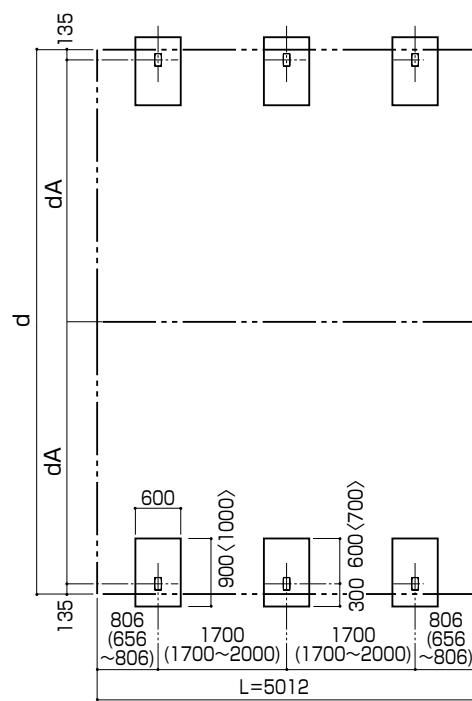
■取付け詳細 (基本タイプ)

1 基礎の施工

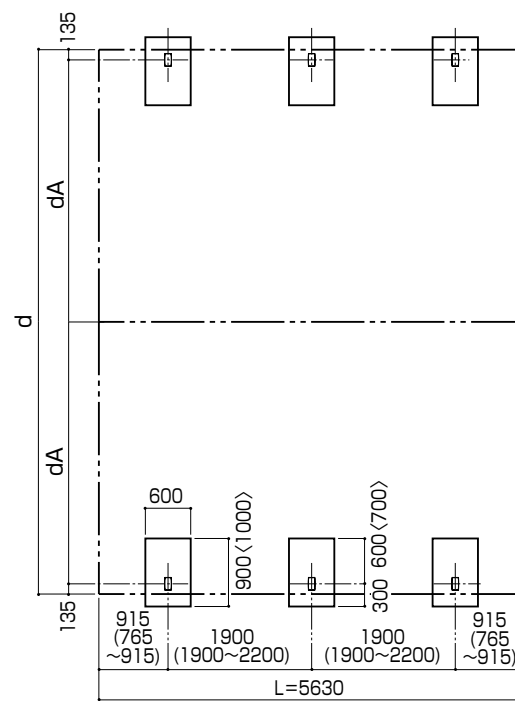
●柱埋込み位置を出し、基礎穴を掘ります。

■墨出し位置

※()内寸法は柱移動範囲を示します。



サイズ呼称	d	dA
72	7200	6930
80	8000	7730



※本図はd=72サイズを示す。
d=80サイズは< >に示す。

2 柱と上りの取付け

①上りに棟木落下防止金具を取付けます。(図1)

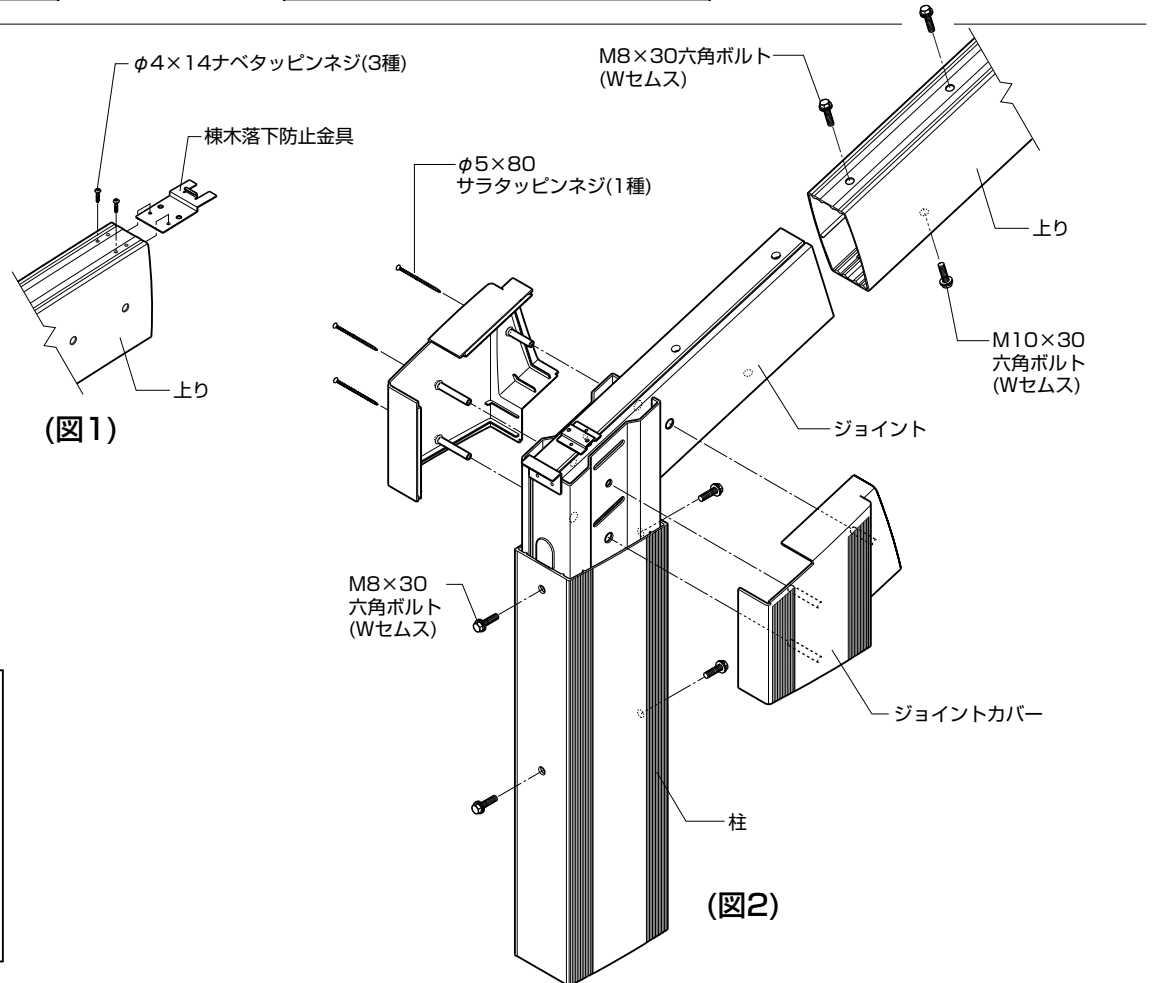
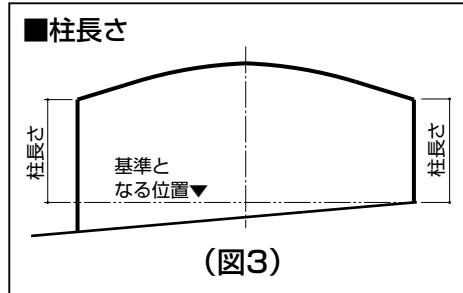
②柱にジョイント・アンカー棒を取付け、柱を建て込みます。

③上りをジョイントに取付けます。(図2)

④ジョイントカバーを取付けます。

※「使用上の注意」ラベルが貼ってある柱にたてどいセットを取付けると、表示が見えなくなります。たてどいセットの取付けがない側に表示ラベルを向けてください。

※基準となる位置からの柱長さを同じにしてください。棟木に水がたまり漏水するおそれがあります。(図3)



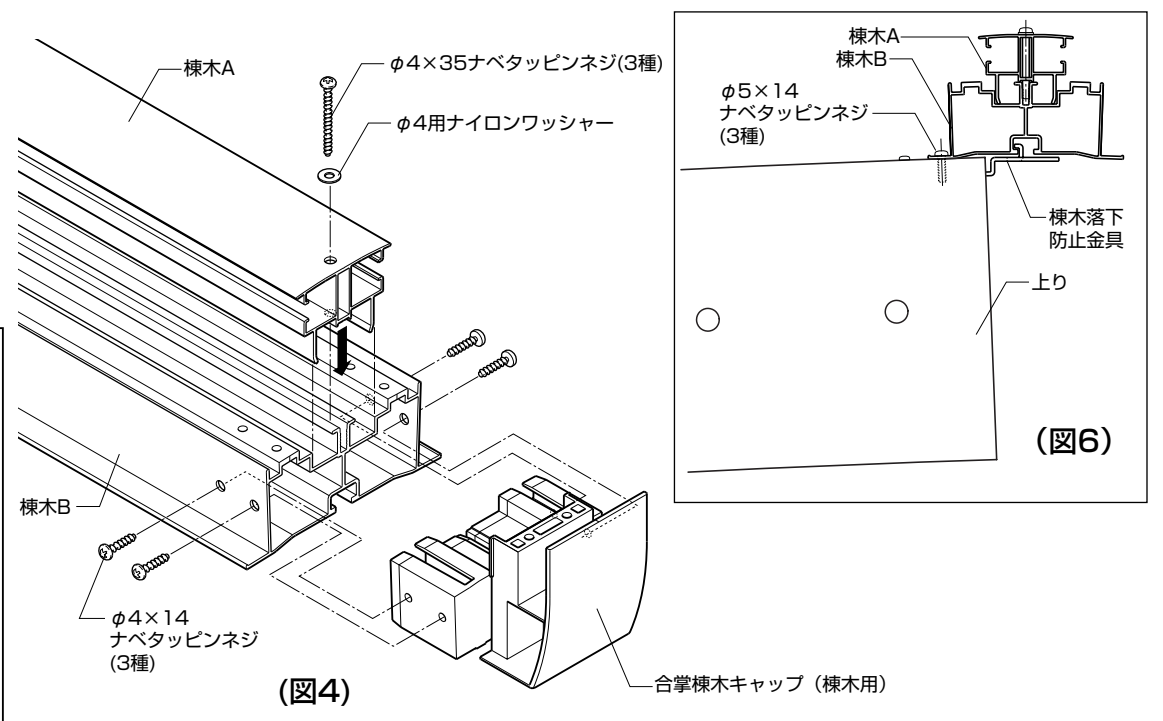
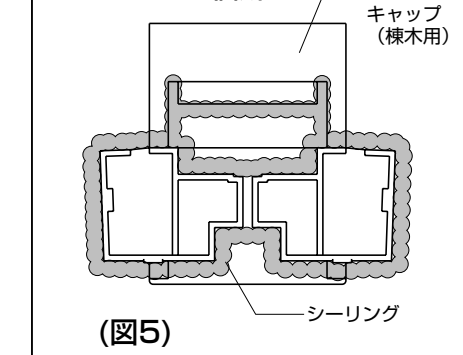
3 片方の母屋・雨樋・屋根材受け・後付けビード、および棟木の取付け

①棟木A・Bを組み立てます。(図4)

②合掌棟木キャップ (棟木用) にシーリング材を充てんし (図5)、棟木に取付けます。

③棟木落下防止金具に棟木を引っ掛け、上りと固定します。(図6)

■シーリング箇所



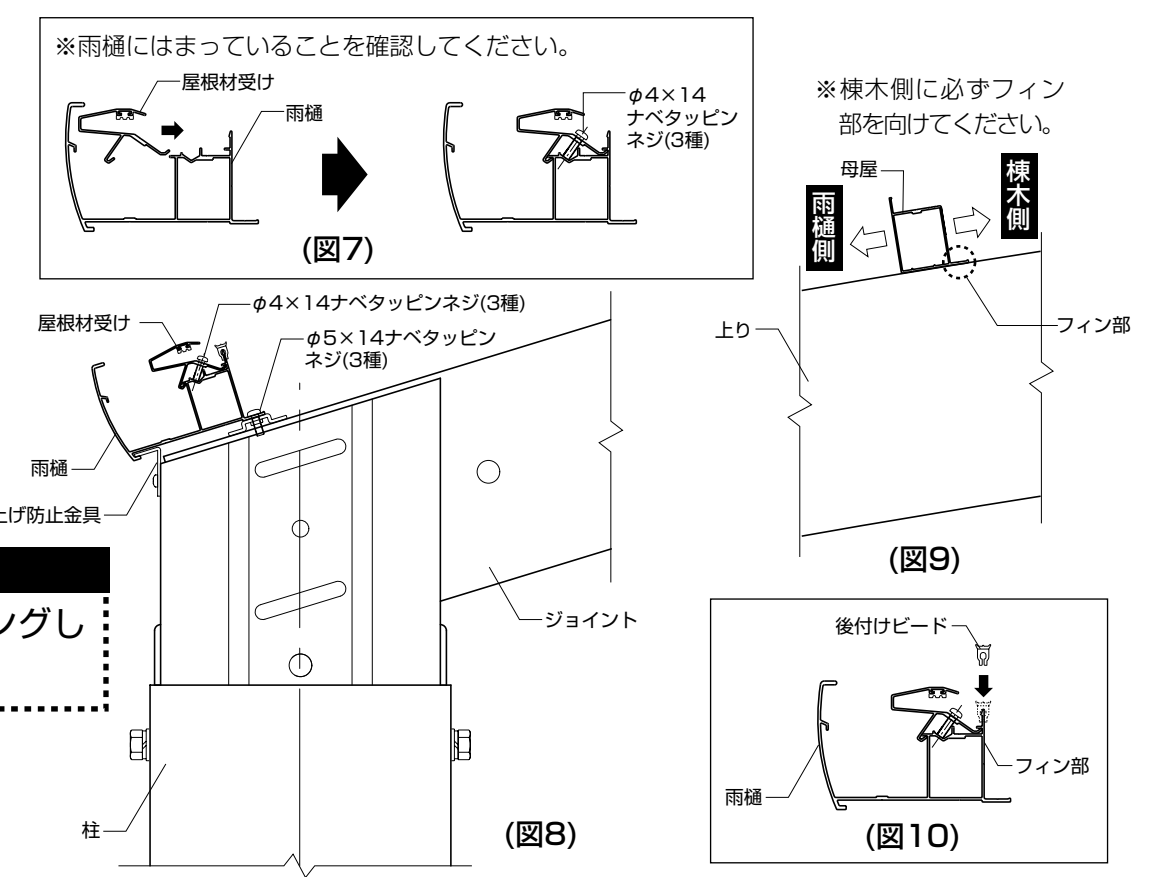
④屋根材受けを雨樋に取付けます。(図7)

⑤雨樋を雨樋吹上げ防止金具に引っ掛けた後、ジョイントに取付けます。(図8)

⑥棟木側にフィン部を向け、母屋を上りに取付けます。(図9)

※柱を移動した場合は、棟木B・雨樋・母屋の使用しない穴に穴ふさぎシールを貼ります。

⑦雨樋のフィン部に後付けビードをはめ込みます。(図10)

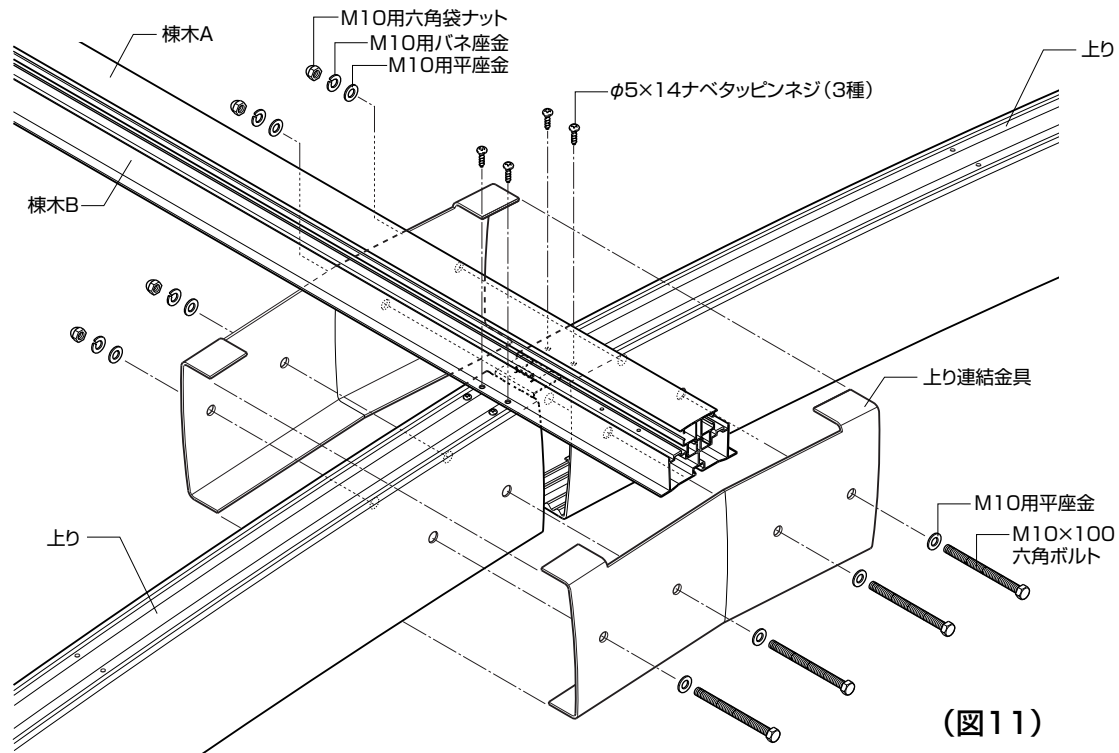


▲注意

●指定の個所に必ずシーリングしてください。

4 もう片方の取付け

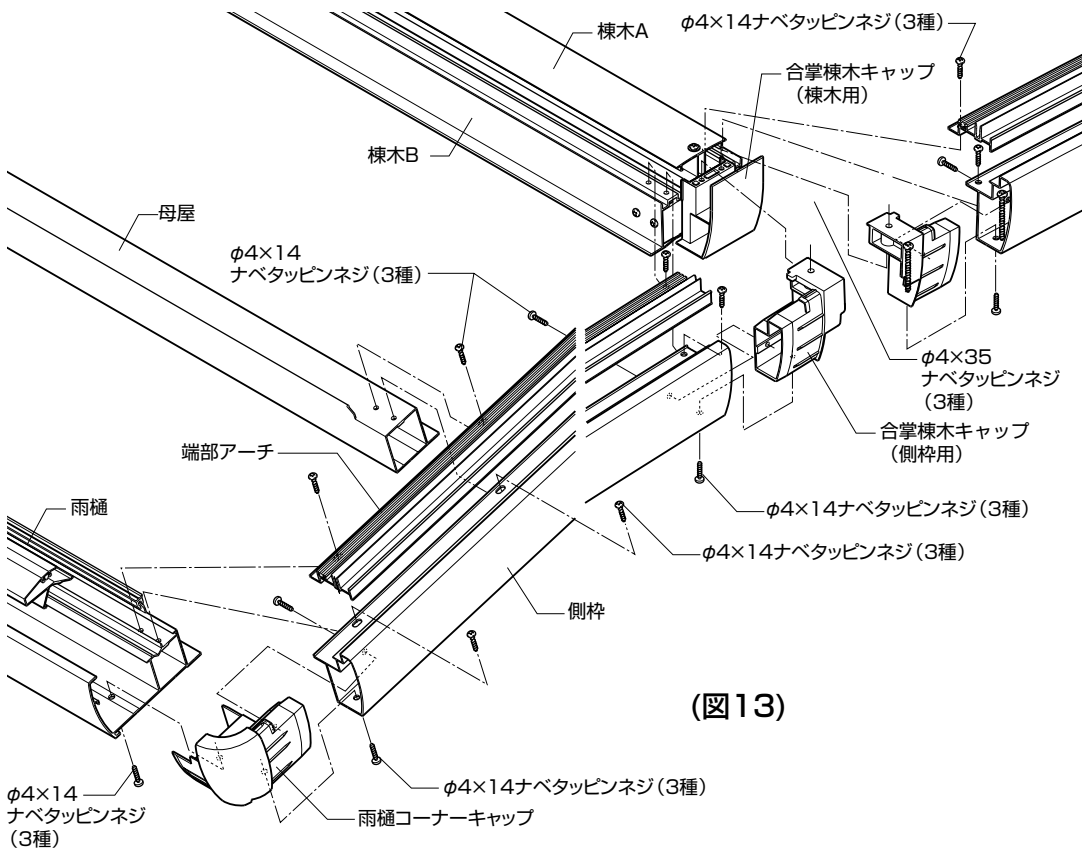
- ①もう片方の上りを上り連結金具で接続します。(図11)
- ②母屋・雨樋・屋根材受け・後付けビードを取付けます。



(図11)

5 側枠・端部アーチ・アーチの取付け

- ①合掌棟木キャップ(側枠用)・雨樋コーナーキャップにシーリング材を充てんし(図12)、側枠を取付けます。(図13)
- ※側枠には左右があります。ラベルがある方を棟木側にしてください。
- ②棟木・雨樋・母屋に、側枠を取付けます。
- ③端部アーチの左右を確認し、側枠の上から取付けます。(図14)
- ④アーチの前後を確認し(図15)、取付けます。
- ⑤屋根材まわりの対角・水平出しおよび柱の垂直出しをします。

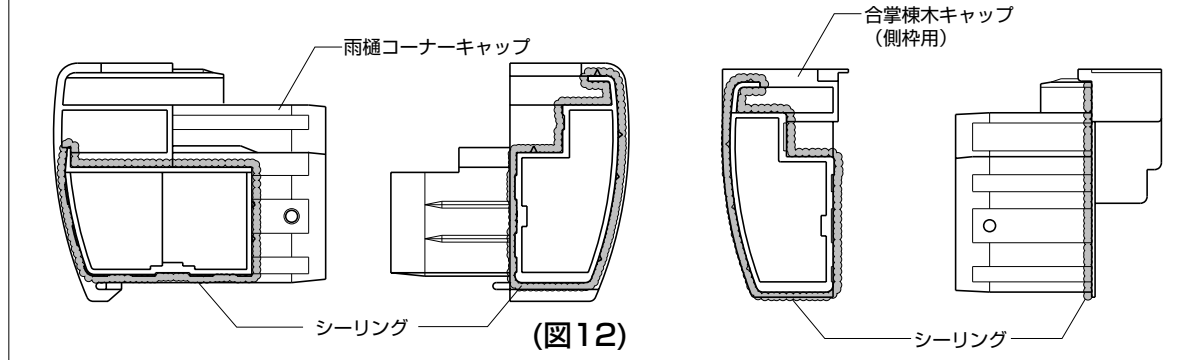


(図13)

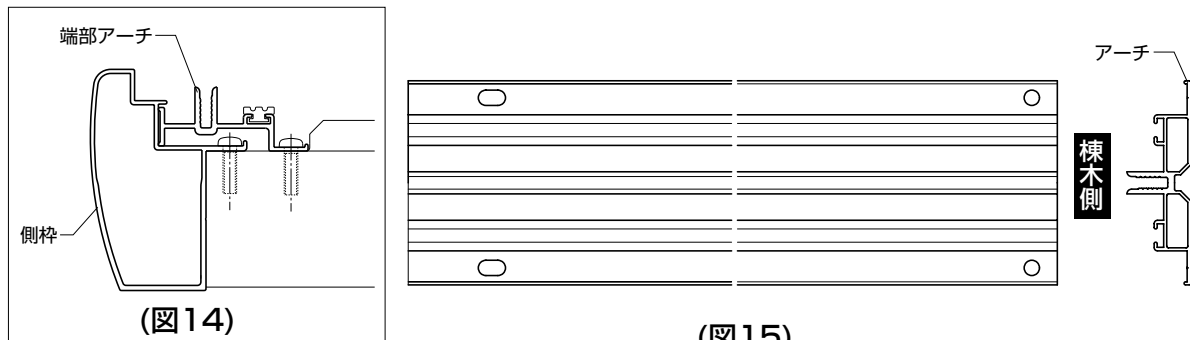
注意

- 指定の個所に必ずシーリングしてください。

■シーリング箇所



(図12)



(図14)

(図15)

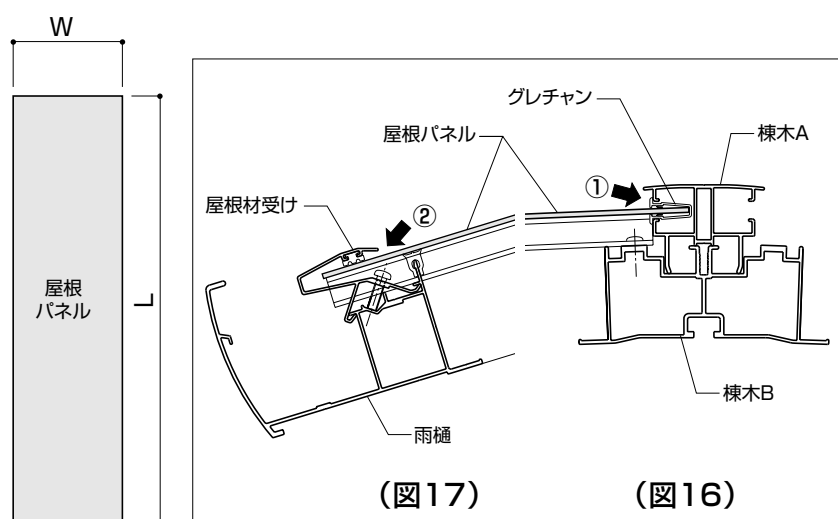
6 屋根パネルの取付け

- ①屋根パネルの端部にグレチャンを取付け、水平に棟木に差し込みます。(図16)
 - ②屋根パネルを屋根材受けに差し込みます。(図17)
- ※アーチ部ののみ込み寸法は、左右均等(14mm)にしてください。

■屋根パネル寸法表

サイズ呼称	L	W
72	3637	606
80	4055	606

単位mm



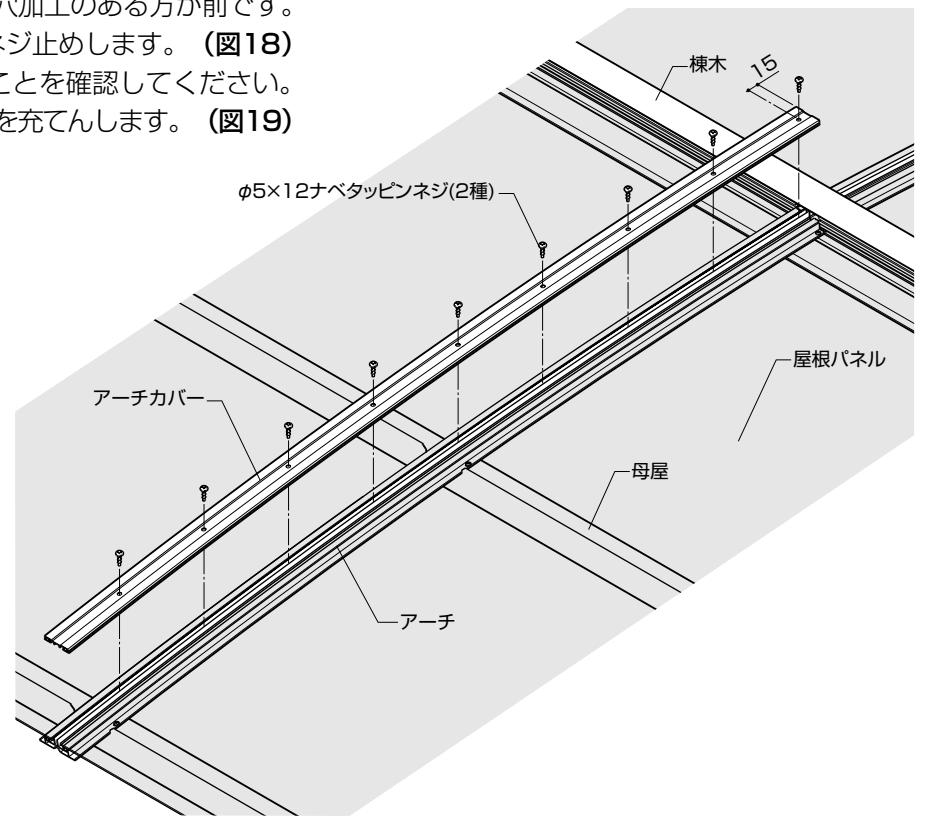
(図17)

(図16)

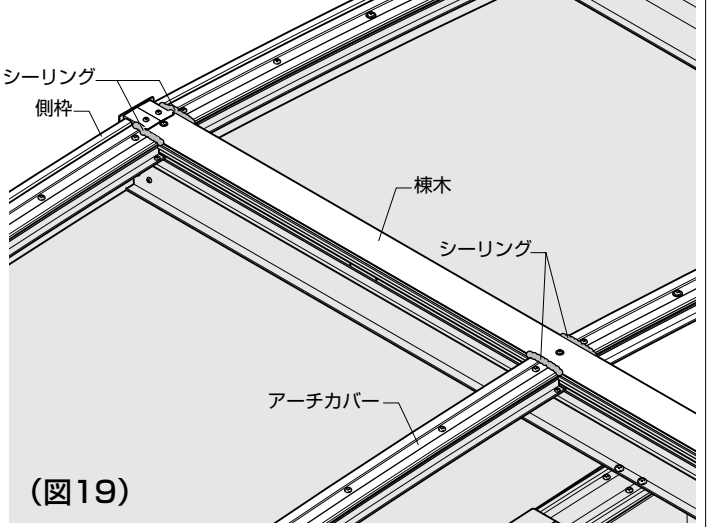
7 アーチカバーの取付け

- ①アーチカバーの前後を確認します。
※端部から15mmの位置に穴加工のある方が前です。
- ②棟木側から屋根パネルにネジ止めします。(図18)
- ※アーチとかみ合っていることを確認してください。
- ③棟木との間にシーリング材を充てんします。(図19)

(図18)



■シーリング箇所



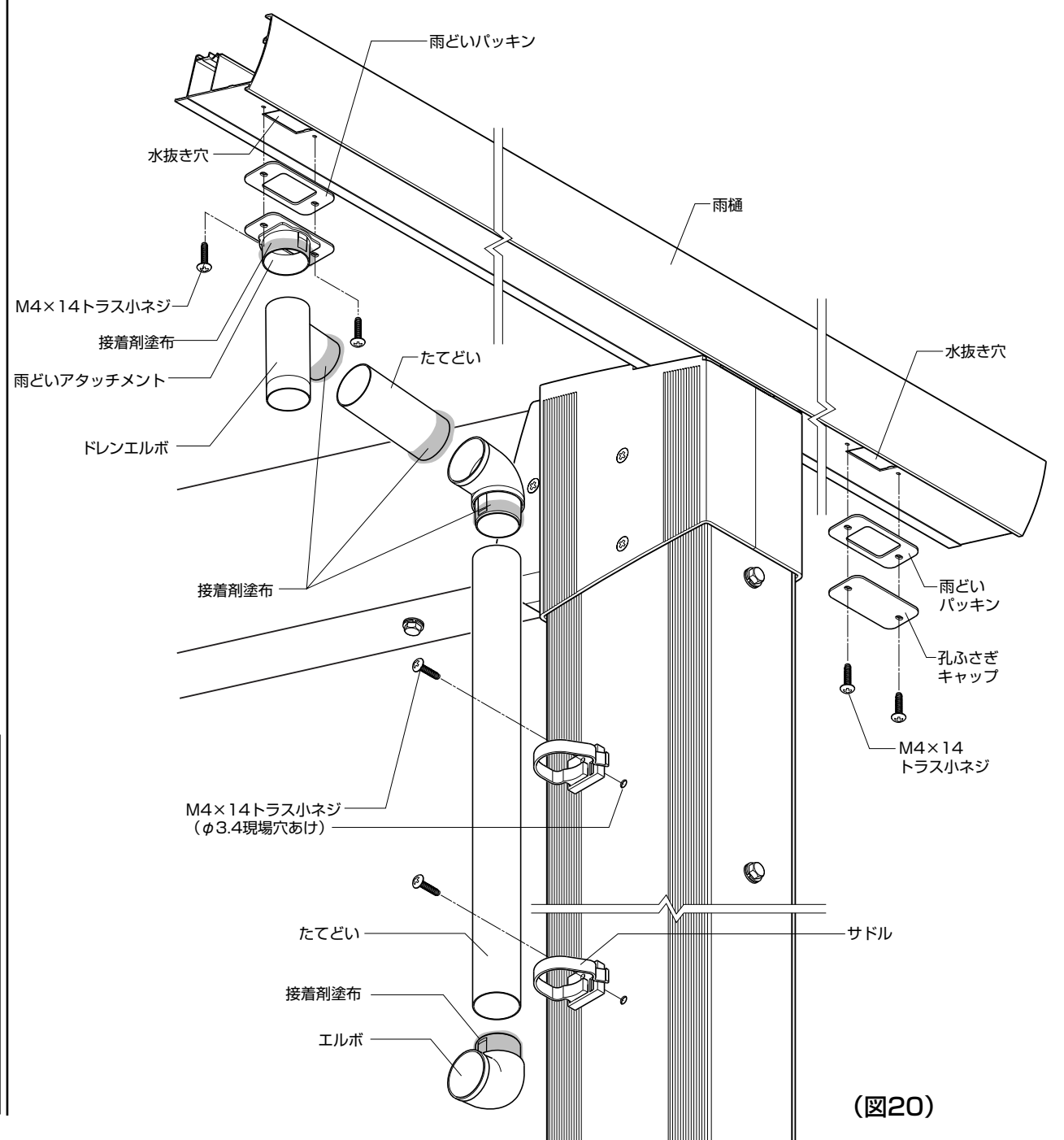
(図19)

注意

- 指定の個所に必ずシーリングしてください。
 - シリコンシーリングを行なう場合、アクリル板およびポリカーボネート板のひび割れなどが考えられますので、当社指定のアルコール系シーリング材を使用してください。
- ・信越化学工業 シーラント72
 - ・東芝シリコーン トスシール380
 - ・トーレシリコーン SE960

8 たてどいセットの取付け

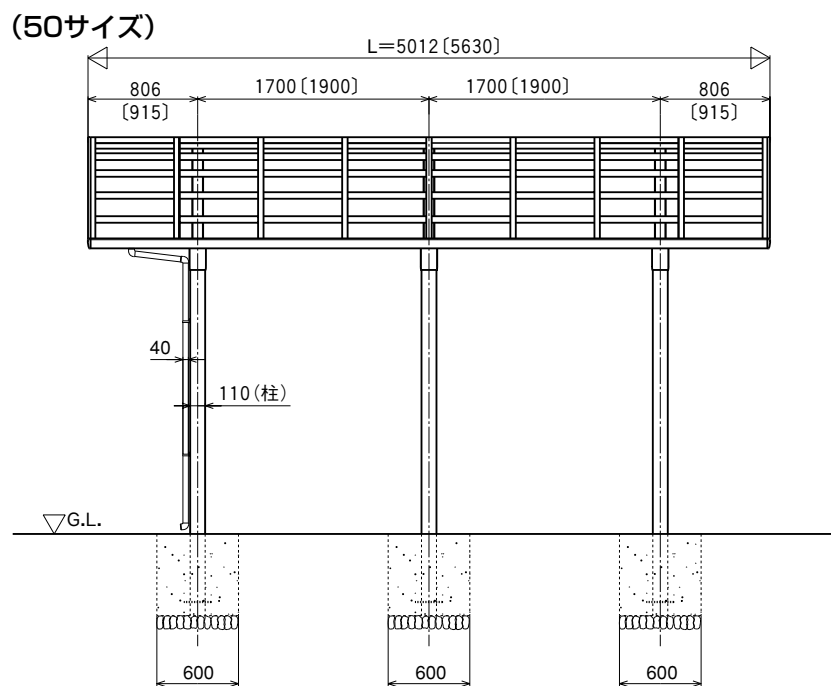
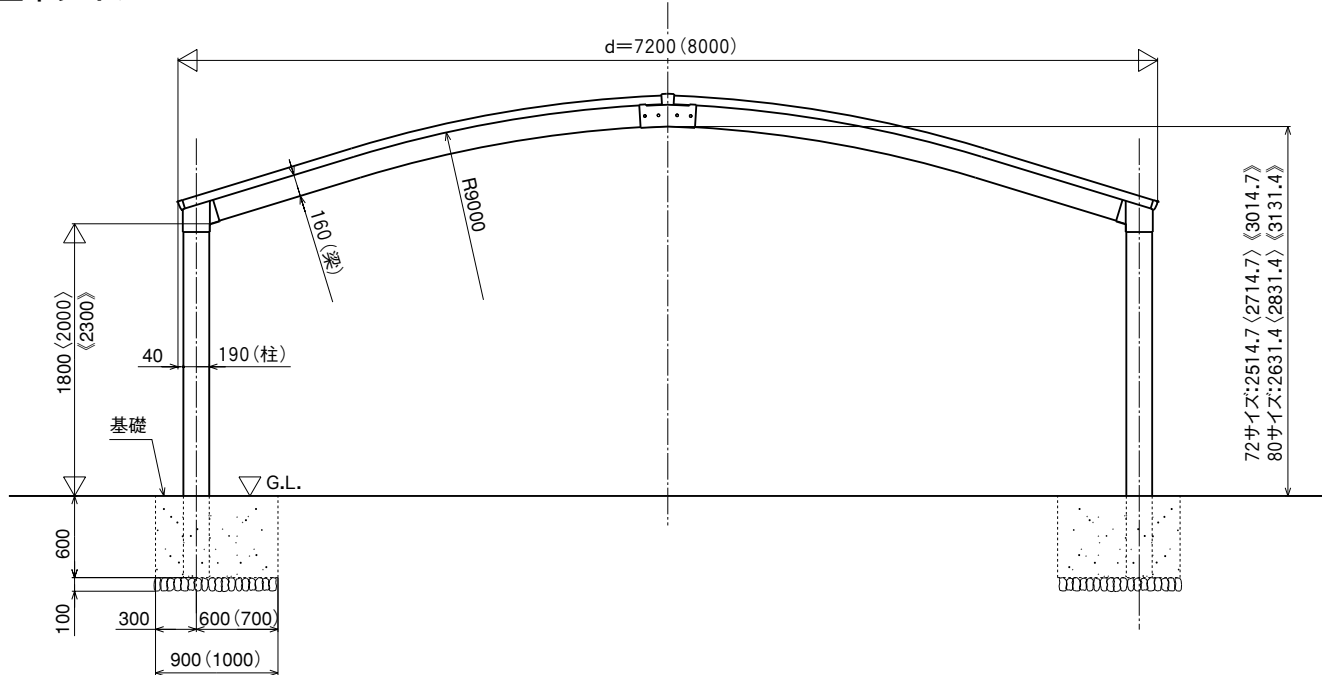
- ①雨樋両端にある水抜き穴のうち、片方にたてどいセットを取付けます。(図20)
- ②もう一方の穴に孔ふさぎキャップを取付けます。



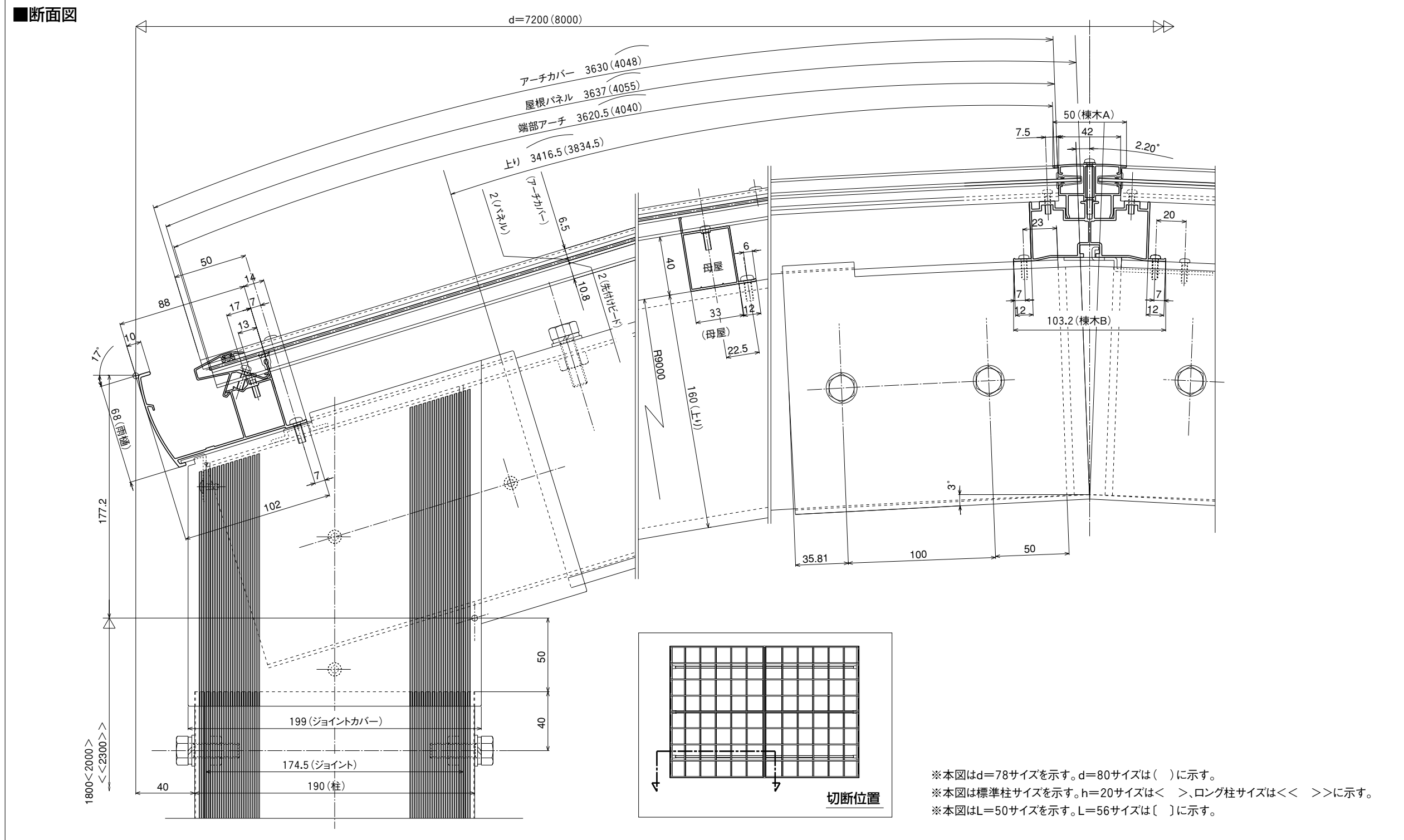
(図20)

参考納まり図

基本タイプ



断面図



※本図はd=78サイズを示す。d=80サイズは()に示す。
 ※本図は標準柱サイズを示す。h=20サイズは< >、ロング柱サイズは<< >>に示す。
 ※本図はL=50サイズを示す。L=56サイズは[]に示す。

梱包明細書

1] 柱セット		
名称	員数	
柱	1本入 1	
2] 上りセット		
名称	員数	
上り	1本入 1	
3] ジョイントセット		
名称	員数	
ジョイント	1	
4] 雨樋桁セット		
名称	員数	
雨樋	50型 2	56型 2
屋根材受け	16	18
たて樋	2	2
後付けビート	16	18
グレチャン	16	18
ドレンエルボ	2	2
92° エルボ	4	4
サドル	4	4
アタッチメント	2	2
孔ふさぎキャップ	2	2
雨樋キャップ	4	4
接着剤	2	2
M4×14トラス小ネジ	12	12
5] 棟木セット		
名称	員数	
棟木A	1	
棟木B	1	
6] 母屋セット		
名称	員数	
母屋	5	

7] アーチ・側枠セット				
名称	50型		56型	
	員数	員数	員数	員数
側枠R・L	各1	各1	各1	各1
端部アーチR・L	各1	各1	各1	各1
アーチ	7	8	7	8
アーチカバー	9	10	9	10
取付説明書	1	1	1	1
8] 部品セット				
名称	員数			
	7250型	8050型	7256型	8056型
ジョイントカバー(R・L)	各6	各6	各6	各6
雨樋コーナーキャップ(R・L)	各2	各2	各2	各2
棟木キャップ(棟木用)	2	2	2	2
棟木キャップ(側枠用R・L)	各2	各2	各2	各2
アンカー棒	6	6	6	6
棟木落下防止金具	3	3	3	3
上り連結金具	6	6	6	6
シーリング材(ブチルコーキング)	2	2	2	2
M10×100六角ボルト	12	12	12	12
M10用平座金	24	24	24	24
M10用パネ座金	12	12	12	12
M10×30六角ボルト(Wセムス)	42	42	42	42
M10用袋ナット	12	12	12	12
φ5×80サラタッピン1種	19	19	19	19
φ5×14ナベタッピン3種	87	87	87	87
φ4×14ナベタッピン3種	305	305	335	335
φ5×12ナベタッピン2種	471	507	523	563
φ4×35ナベタッピン3種	14	14	15	15
M4用ナイロンワッシャー	9	9	10	10
孔ふさぎシール	87	87	87	87

※部品セット内に、アーチカバー取付ネジ用ナイロンワッシャー(M5用)が入っている場合がありますが、使用しなくても品質性能上問題ありません。

9] 屋根材セット		
名称	員数	
	1枚入	2枚入
屋根材	1	2
10] 雨樋セット オプション		
名称	員数	
たて樋(L=3100)	1	
ドレンエルボ	1	
92° エルボ	2	
サドル	2	
アタッチメント	1	
孔ふさぎキャップ	1	
雨樋パッキン	2	
接着剤	1	
M4×14トラス小ネジ	6	
11] 雨樋アタッチメント オプション		
名称	員数	
アタッチメント	1	
孔ふさぎキャップ	1	
雨樋パッキン	2	
M4×14トラス小ネジ	4	
12] サドル オプション		
名称	員数	
サドル	1	
13] エルボセット オプション		
名称	員数	
エルボ	1	
接着剤	1	
14] たて樋 オプション		
名称	員数	
たて樋(L=3100)	1	
15] ジョイナー オプション		
名称	員数	
ジョイナー	2	