

このたびは、東洋エクステリア製品をお買い上げいただきまして、まことにありがとうございます。

快適に使用していただくために

取扱説明書 自然浴生活

SER-4型、SER-5型

もくじ

1.安全のために必ず守ってください	1
2.使用方法	1
2-1 検知範囲について	1
2-2 調整ツマミの設定方法	2
2-3 リモコンの使い方	3
2-4 防犯モードで使用する場合の作動と設定方法	3
2-5 連続点灯の作動と設定方法	4
2-6 通常モードで使用する場合の作動と設定方法	5
2-7 ご注意とお願い	5
3.交換方法	6
3-1 ランプの交換	6
4.お手入れについて	6
5.修理を依頼する前に	7
6.修理	8

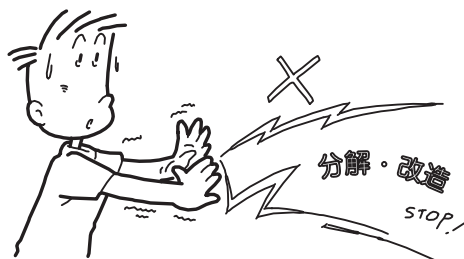
この取扱説明書の内容は、製品を安全に正しくお使いいただき、あなたや他の人々の危害や損害を未然に防止するためのものです。表示記号の内容を良く理解したうえで、本書の内容(指示)にしたがってください。

安全に関する記号	記号の意味
警告	取扱いを誤った場合に、使用者が死亡または重傷を負うおそれのある内容を示しています。
注意	取扱いを誤った場合に、使用者が中・軽傷を負うおそれのある内容、または物的損害のおそれがある内容を示しています。
お願い	取扱いを誤った場合に、製品の損傷または故障のおそれがある内容を示しています。
補足	説明の内容で知っておくと便利なことを示しています。

●製品を安全に正しくお使いいただくために、ご使用になる前にこの取扱説明書を最後までお読みください。お読みになったあとは、たいせつに保存してください。

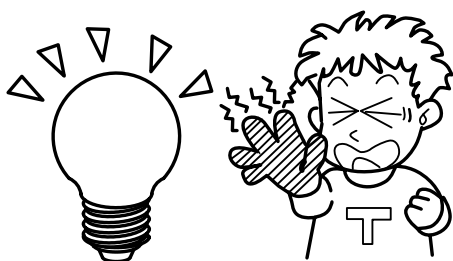
1 安全のために必ず守ってください

警告



- 照明器具を分解・改造したり、部品の交換をしないでください。火災・感電・落下によるケガの原因になります。
- ランプは適合ランプ表示に表示のものを使用してください。間違った種類・ワット数のランプを使用すると火災や感電によるケガの原因になります。
- 異常を感じた場合、速やかに電源を切ってください。放置したまま使用すると感電の原因になります。

警告



- ランプの交換やお手入れの際は、電源を切ってください。通電状態で行なうと感電の原因になります。

注意

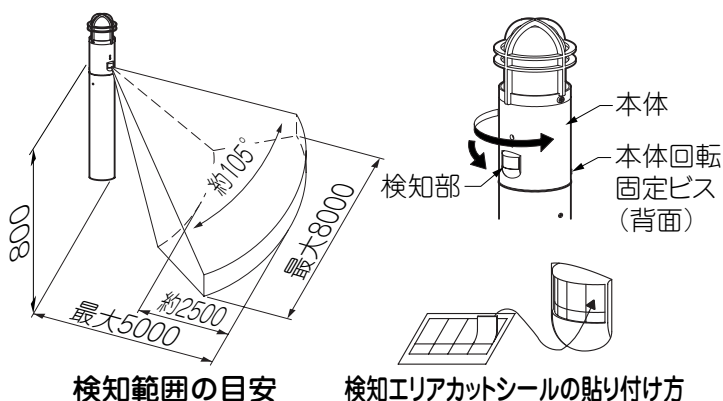
- 点灯中や消灯直後のランプにさわらないでください。ランプやその周辺が加熱しているため、やけどの原因になります。ランプの交換やお手入れの際は特に注意してください。

補足

- この商品は人を検知してフラッシュ光とアラーム音で人に警告する機能を持っていますが、侵入・盗難を確実に阻止する商品ではありません。発生した損害については責任を負いかねます。御了承ください。

2 使用方法

2-1 検知範囲について



補足

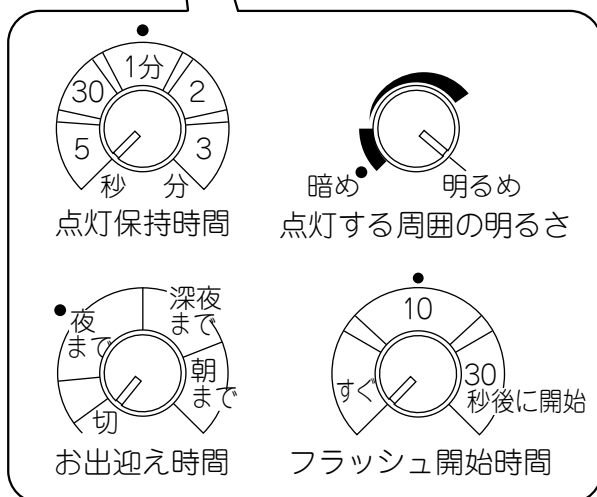
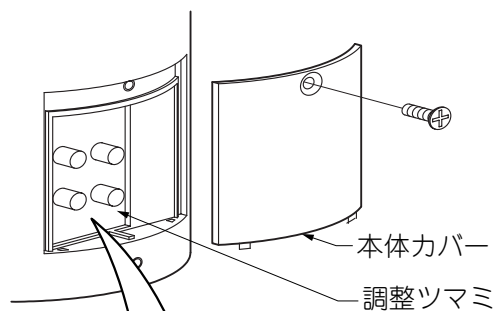
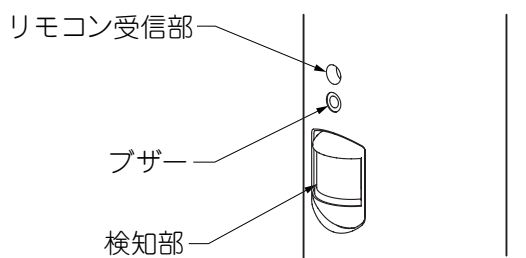
- 検知部を動かすことによって、検知範囲を変えることができます。
- 検知部は下方向に約20°動きます。
- 器具背面の本体固定ビスをゆるめると本体（検知部）は水平方向に約250°動きます。
- 不要な検知範囲の調整は、同梱の検知エリアカットシールを検知部に貼り付けて行ってください。

① 検知部を動かして、検知範囲を設定します。

2-2 調整ツマミの設定方法

補足

- 壁スイッチをONにすると通常モードで作動します。防犯モードで使用する場合は、付属のリモコンで防犯モードへ切り替えて使用してください。
- 壁スイッチをONにした直後の約40秒間は、設定に関係なくランプが100%点灯します。
- 通常のご使用では設定後は壁スイッチをONにしたままにしてください。
- 壁スイッチをONにした当日は、お出迎え点灯が4時間で終了します。翌日から設定した時間通りに作動します。

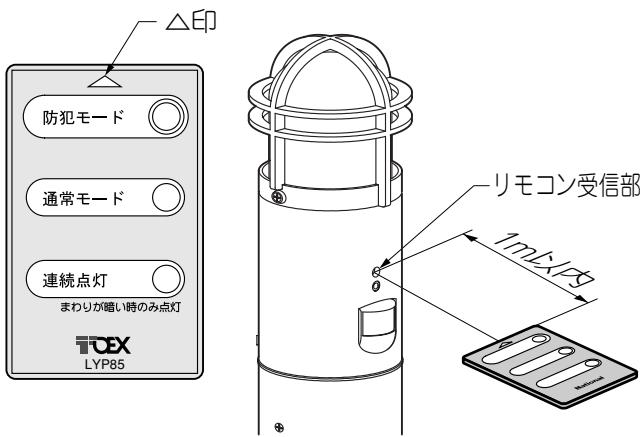


- ① 壁スイッチをOFFにします。
- ② 本体カバーを取外します。
- ③ 各調整ツマミを設定します。
- ④ 本体カバーを取付けます。
- ⑤ 壁スイッチをONにします。

補足

- リモコン受信部
 - ① リモコンからの信号を受けます。傷つけたり、汚したりしないでください。
- ブザー
 - ① リモコン信号を受信すると音が鳴ります。
 - ② 防犯モード時に人を検知すると、アラーム音が鳴ります。
 - ③ アラーム音は入/切することができます。
- 検知部
 - ① 周囲の明るさを検知する「明るさセンサ」と、人の動きによる温度変化を検知する「人センサ」が内蔵されています。
 - ② 検知部は下方方向に約20°、器具背面の本体固定ビスをゆるめると本体(検知部)は水平方向に約250°動きます。

2-3 リモコンの使い方



- ① リモコンの△印をリモコン受信部に1m以内に近づけて、設定したいボタンを押します。
- ② リモコン信号を受信すると、ランプが消え「ピッピッ」と音が鳴ります。

補足

- リモコン裏面の表示を参照して交換してください。
- 使用電池:CR2025 1個
- 電池は約1年を目安に取り替えてください。
- ⊕⊖ は正しく入れてください。
- 指定以外の電池は使用しないでください。
- 使用済み電池は可燃ゴミにまぜたり燃やしたりしないでください。

注意

- このリモコンは非防水です。雨などかからないように注意してください。
- リモコンを直射日光の当たる場所や車中など、高温になるような場所に放置しないでください。本体の変形や電池の液漏れなど故障の原因となります。
- 防犯モードボタンを長押ししてアラーム音を「切」にしても、照明器具の電源を切るとアラーム音は「入」に戻ります。

補足

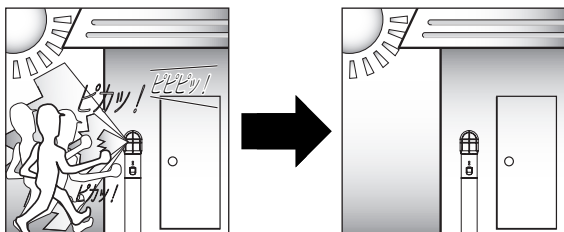
- アラーム音の入/切の切り替えは、防犯モードボタンを長押し(約3秒以上)することで設定できます。
- 壁スイッチをONにした直後は、リモコン操作ができません。このときにリモコン信号を受信すると、「ピーッピーッ」とキャンセル音が鳴ります。ONにした直後は検知範囲の外で約40秒待ち、ランプが一旦消えてから操作を行ってください。
- リモコンの動作上、太陽光などの強い光がリモコン受信部に当たっている状態では、リモコンが若干効きにくくなります。リモコンを受信部に近づけて操作してください。
- ご家族で複数個使用される場合は、別売のリモコン(LYP85)を別途お買い求めください。

2-4 防犯モードで使用する場合の作動と設定方法

補足

- 点灯モードの切り替えは、リモコンで行ってください。
- 壁スイッチを一旦切ってONすると、必ず通常モードで動作します。防犯モードへの切り替えは付属のリモコンで行ってください。
- フラッシュ光とアラーム音で警告する時間は、約10秒(固定)です。
- アラーム音は入/切することができます。
- 防犯モード時は人を検知するたびに、検知部が赤く点滅します。
- 検知範囲をすばやく通り過ぎたり、静止したままでは警告を開始しません。

(1) 昼間の場合



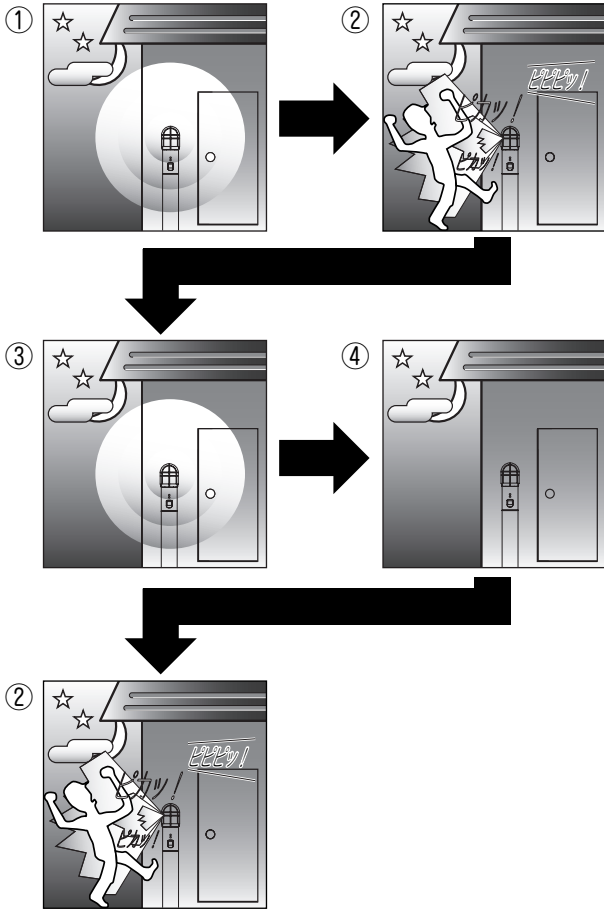
- ① 器具の近くで人が動くとフラッシュ光とアラーム音で警告します。

補足

- 警告開始時間は、「フラッシュ開始時間」のマミで設定してください。
- おすすめは、「すぐ」です。

- ② 警告後、消灯します。

(2) 夜間の場合



①周囲がくらくらになると点灯します。

補足

- 「点灯する周囲の明るさ」のつまみで点灯開始時間を設定してください。
- おすすめは「暗め」です。
- 人が近づいたときだけ点灯させる場合は、「お出迎え時間」を「切」にしてください。

②器具の近くで人が動くとフラッシュ光とアラーム音で警告します。

補足

- 警告開始時間は、「フラッシュ開始時間」のつまみで設定してください。
- おすすめは、「すぐ」です。

③警告後、点灯します。

補足

- お出迎え点灯終了後は、点灯保持時間の設定時間後に消灯します。
- 点灯保持時間のおすすめは「1分」です。

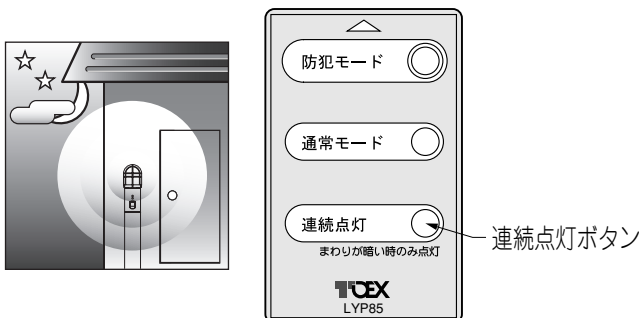
④設定時刻になると消灯します。

補足

- 設定時刻は「お出迎え時間」のつまみで設定してください。
- おすすめは「夜まで」です。

⑤人が近づくと点灯し、その後警告します。

2-5 連続点灯の作動と設定方法



①人がいない時も点灯し続けます。

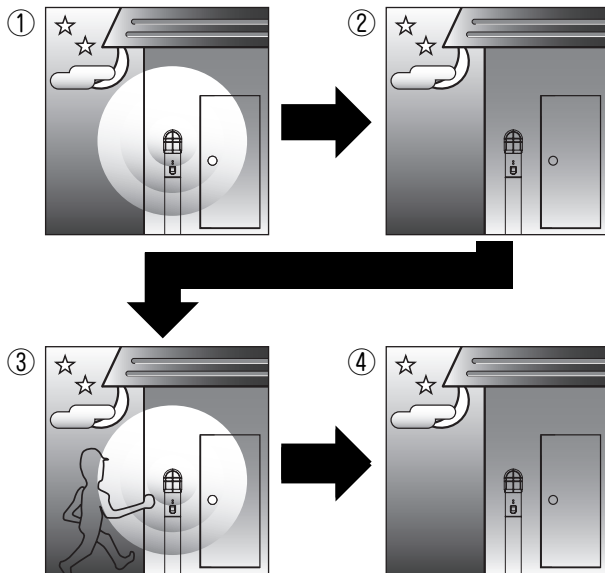
補足

- 設定方法はリモコンの「連続点灯ボタン」を押します。
- 周囲が明るいときに連続点灯ボタンを押しても、モードは切り替わりません。（「ピーッピーッ」とキャンセル音が鳴ります。）
- 周囲が明るくなると、自動的に切り替え前のモードに戻ります。
- 連続点灯中は検知部が赤く点灯します。

2-6 通常モードで使用する場合の作動と設定方法

補足

- 点灯モードの切り替えは、リモコンで行ってください。



- ①周囲が暗くなると点灯します。

補足

- 「点灯する周囲のあかるさ」のつまみで点灯開始時間を設定してください。
- おすすめは「暗め」です。
- 人が近づいたときだけ点灯させる場合は、「お迎え時間」を「切」にしてください。

- ②設定時刻になると消灯します。

補足

- 設定時刻は「お迎え時間」のつまみで設定してください。
- おすすめは「夜まで」です。

- ③人が近づくと点灯します。

- ④人が離れると消灯します。

補足

- 「点灯保持時間」のつまみで人が離れてから消灯するまでの時間を設定してください。
- おすすめは「1分」です。

2-7 ご注意とお願い

警告

- SER-4型、SER-5型の近くに温度が高くなるものを置かないでください。火災の原因になることがあります。

お願い

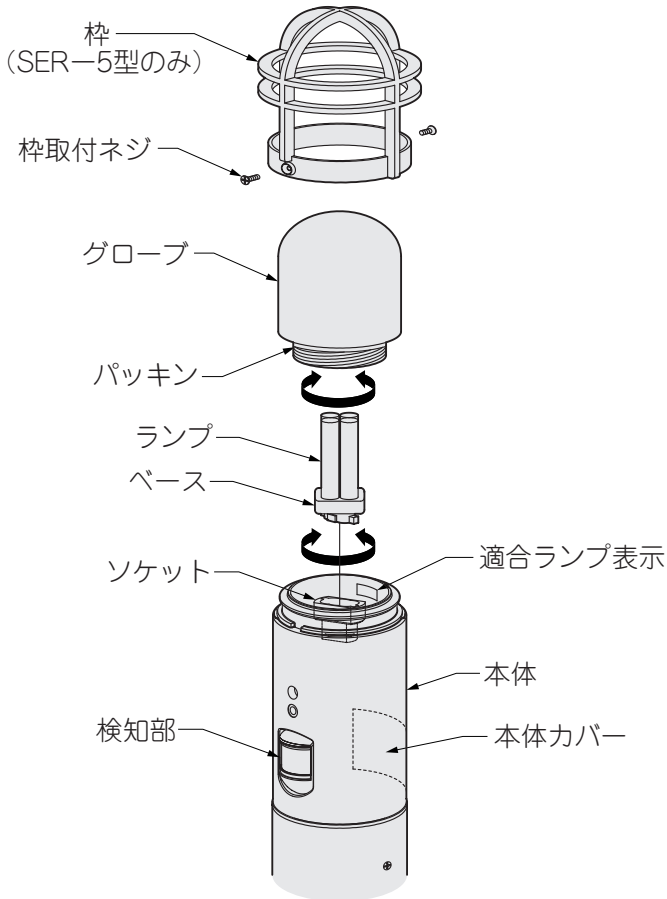
- 検知部を傷つけたり、汚さないでください。検知できなくなります。

補足

- 冬場など周囲の温度が低い場合は、明るくなるまで時間を要したり、点灯直後にちらつきが発生する場合があります。
- 本センサは人の動きなどの温度変化分を検知するため、人以外の熱源（動物、車など）が移動したときも検知する場合があります。
- 検知範囲は、気温・服装・人の移動速度・進入方向・人の体温・製品の取付高さ・取付面の傾きなどによって多少変化します。
- 夏場など気温が体温に近い温度になると温度変化分が小さくなり、検知範囲は小さくなります。また、雨の日も検知範囲は小さくなる場合があります。
- 製品に向かって真っ直ぐに接近した場合は、より近づかないと検知しない場合があります。
- 顔や手がマフラーや手袋、傘などで隠れていると検知しにくい場合があります。
- 電波の弱い場所（山間部・鉄筋建物など）では、ラジオや室内アンテナ使用のテレビに影響することがあります。
- 低誘虫の効果は、虫の種類（すう光性の有無）、周囲の環境（付近に明るい光源がないなど）によって異なります。（SER-5型のみ）

3 交換方法

3-1 ランプの交換



- ① 枠取付ネジ2本をゆるめて枠を取り外します。(SER-5型のみ)
- ② グローブを取り外します。
- ③ ランプを左に回して取外します。
- ④ 適合ランプ表示と、新しいランプが一致していることを確認します。
- ⑤ ソケットに新しいランプを右に回して取付けます。
- ⑥ グローブを取付けます。
- ⑦ 枠取付ネジ2本を締め付けて枠を取付けます。(SER-5型のみ)

⚠ 注意

- ランプは正しく取付けてください。取付けが不十分な場合、感電・落下によるケガの原因になります。

🙏 お願い

- ランプは下記仕様の物を使用してください。
 - ・ 使用電圧：AC100V
 - ・ 周波数：50または60Hz専用
 - ・ 消費電力：17.2W
 - ・ ランプ：13形コンパクト蛍光灯 (FDL13)
 - ・ 付属ランプの定格寿命：6000h (時間)

4 お手入れについて

(1) 汚れの取り方

- ① 6ヶ月に1回程度を目安にして清掃、点検をしてください。

a. 汚れがひどい場合には、石けん水にひたしたやわらかい布をよく絞って拭き取り、乾いたやわらかい布で仕上げてください。

🙏 お願い

- シンナー、ベンジンなどの揮発性のもので拭いたり、殺虫剤をかけないでください。変色・破損・劣化の原因になります。

(2) センサのお手入れ

- ① 検知部を6ヶ月に1回程度を目安にして、やわらかい布で拭いてください。

🙏 お願い

- 検知部が汚れると、センサの感度が鈍くなります。

5 修理を依頼する前に

- 故障かなと思われたとき、修理を依頼する前にお調べください。直らなかったときは、修理をご依頼ください。
- 壁スイッチがOFFになっている、ランプが切れている以外で故障かな?と思われる場合は下記の点検を行ってください。
- 正常に戻らない場合は壁スイッチをOFFにして(5秒以上)再びONにしてください。
- 壁スイッチは通常は必ず昼間でもONのままにしておいてください。

	このようなとき	点 検	処 置
検知範囲	人が近づいても点灯、フラッシュしない	点灯する周囲の明るさ調整ツマミで設定した明るさよりも周囲が明るくありませんか	周囲が明るい場合は点灯しません(フラッシュはします) 点灯させたい場合は点灯する周囲の明るさ調整ツマミを「明るめ」側に回してください
		人が静止していませんか	静止している人は検知できません
	人がいないのに点灯、フラッシュする	検知範囲以内に人以外の熱源がありませんか (例) 白熱灯照明器具、エアコンの吹き出し口、風などでよく揺れるもの(植木、旗など)、車の熱やヘッドライト、犬やネコなどの動物、強い風、雨、雷 など	人のいる/いないは温度変化量で検知されるため、左記の要因で検知範囲内の温度に変化があった場合はセンサが反応することがあります(故障ではありません)
		壁スイッチをONにした直後、または停電が回復した直後ではありませんか	壁スイッチON後、約40秒間は必ず点灯します(検知部が赤く点滅しています)
	検知範囲が狭くなった	夏場などで体温と気温の差が少なくありませんか	温度変化を検知するためこのような場合は検知範囲が狭くなる場合があります
		検知部が汚れていたり蒸気などの水滴がついていませんか	検知部を柔らかい布で傷がつかないように拭いてください
検知部の設定は適切ですか		検知部を動かし、検知範囲を調整してください(「2 使用方法」参照)	
モードの切り替え	リモコンでモードが切り替わらない (連続点灯への切り替えは周囲が暗いときのみ可能)	リモコンの電池が切れていませんか	電池を交換してください(「2-3 リモコンの使い方」参照)
		壁スイッチON直後にリモコン操作を行いましたか	壁スイッチをONした直後は検知範囲の外で約40秒以上待ち、いったんランプが消えた後でリモコン操作を行ってください
	勝手に通常モードに切り替わっている	壁スイッチをいったんOFFにしていますか	再度リモコン操作でモードを切り替えてください(壁スイッチON後は必ず通常モードに戻ります)
防犯モード	人が近づいてもすぐにフラッシュしない	フラッシュ開始時間調整ツマミが「10秒後」または「30秒後」になっていませんか	フラッシュ開始時間調整ツマミを「すぐ」に合わせてください

	このようなとき	点 検	処 置
防犯モード	フラッシュ開始時間を過ぎててもフラッシュしない	人が静止している、または検知範囲内をすばやく通り過ぎましたか	このような場合にはフラッシュ開始時間を過ぎててもフラッシュしません(故障ではありません)
	人が近づくとすぐにフラッシュしてしまう	フラッシュ開始時間調整ツマミが「すぐ」になっていませんか	フラッシュ開始時間調整ツマミを「10秒後」または「30秒後」に合せてください
	フラッシュはするがアラーム音が鳴らない	アラーム音の入/切設定が「切」になっていませんか	アラーム音の入/切設定を「入」にするためリモコンの防犯モードボタンを3秒以上長押しをしてください (「2-3 リモコンの使い方」参照)
	アラーム音の入/切設定を「切」にしたのに、アラーム音が鳴る	壁スイッチの器具の電源を一旦切ってしまった	アラーム音の入/切設定を「切」にするためリモコンの防犯モードボタンを3秒以上長押しをしてください (「2-3 リモコンの使い方」参照)
通常モード お出迎え点灯	周囲が明るいのに人が近づくと点灯する	点灯する周囲の明るさ調整ツマミが「明るめ」になっていませんか	点灯する周囲の周囲の明るさ調整ツマミを「暗め」に合せてください
	周囲が明るいのにお出迎え点灯している	器具の設置場所が(昼間でも)暗くありませんか	商品の性質上、お出迎え点灯が正常に作動しませんので、お出迎え時間調整ツマミを「切」にしてご使用ください
		点灯する周囲の明るさ調整ツマミが「明るめ」になっていませんか	点灯する周囲の明るさ調整ツマミを「暗め」に合せてください
	お出迎え点灯の終わる時間が設定より早い/遅い	壁スイッチをいったんOFFにしていませんか	壁スイッチはONのままご使用ください ONした当日のお出迎え時間は4時間で終了します
		天候などで周囲が暗くなる時刻が通常より早い/遅いですか	商品の性質上、お出迎え点灯の終了時間がばらつくことがあります

6 修理

- 製品に異常が生じたときは使用を中止し、お買い上げの販売店(工事店)にご連絡ください。
- 修理に関するお問い合わせは、お買い上げの販売店(工事店)または、東洋エクステリア「お客様相談室」にお問い合わせください。
- 修理を依頼されるときは、下記のことをお知らせください。

故障の状況	できるだけ詳しく	ご 氏 名	
製 品 名		ご 住 所	
施 工 日	年 月 日	電 話 番 号	
施工店名		そ の 他	



SER-4型、SER-5型 保証書

製造No. (商品名シールNo.)		
保証 期 間	対象部品	期間(お引渡し日より)
	本体 ----- 但し電装部品	2ヶ年 ----- 1ヶ年
お引渡し日	平成 年 月 日	
お客様	ご住所	
	お名前 様	
	電話 ()	

本書はお引渡し日から左記期間中故障が発生した場合には、本書記載内容で無料修理を行うことをお約束するものです。詳細は下記記載内容をご参照ください。

※お引渡し日、お客様名、施工店名及び製造No.が不明の場合は、保証しかねますので施工店に必要事項の記入をご依頼ください。又本書は再発行致しませんので大切に保管してください。

施 工 店	住所・店名 電話 ()	(印)
-------------	-------------------------	-----

東洋エクステリア株式会社

〒160-0022 東京都新宿区新宿1-4-12 TEL(03)3341-5051(代)

- 保証者**
東洋エクステリア株式会社
- 保証の対象者**
当該商品の所有者
- 対象商品**
東洋エクステリアブランドで販売しているエクステリア商品
- 保証内容**
取扱説明書・表示ラベルまたはその他の注意書きに基づく適正なご使用状態で、保証期間内に発生した不具合については、下記に例示する免責事項を除き、無料修理いたします。
- 保証期間**
当該商品の施工完了日(お引渡し日)から起算して2年間。(電装部品及び木製品については1年間)ただし、施工を伴わない商品についてはご購入された日から起算して1年間。
- 免責事項**
保証期間内でも、次の様な場合には有料修理となります。
①取付説明書や表示ラベル、カタログなどに記載された施工・取り付け方法から逸脱したことに起因する不具合(例えば、腐食促進のおそれがある海砂・急結材等を使用したモルタルによる腐食、基礎寸法や取り付け寸法違いなどによる性能低下など)。
②取扱説明書や表示ラベル、カタログなどに記載された使用方法からの逸脱及び適切な維持管理を行わなかったことなどに起因する不具合(例えば、中性洗剤以外のクリーニング剤を使用したことによる変色や腐食、雪下ろしや操作上の注意などの注意シール内容の不励行による破損など)。
③表示された商品の性能を超えた性能を必要とする地域や場所に取付けられた場合の不具合(例えば、積雪強度、耐風圧強度、寒冷地での作動性や凍結に起因する不具合など)。
④建築躯体や、外構工事、土間工事、電気工事などの商品

- 以外に起因する不具合。
- 商品又は部品の経年変化(使用に伴う消耗・摩耗など。木製品の反り、ひび割れ、節抜け、ささくれ、変色、ネジ、ボルトの緩みや釘の浮きなど)や経年劣化(樹脂部分の変質・変色など)またはこれらに伴う不具合、および電池・電球などの消耗品の損傷や故障。
 - 自然現象や住環境に起因する結露、樹液の染み出しなどに起因する不具合(例えば、結露による凍結、かび、さび発生、樹液によるコンクリート壁面などの汚れなど)。
 - 環境が特に悪い地域又は場所に取付けられたことに起因する腐食及び不具合(例えば、海岸地帯での塩害や大気中の砂塵・煤煙・金属粉・亜硫酸ガス・アンモニア・車の排気ガスなどの付着によって起きる腐食や塗装剥離、異常な高温・低温・多湿による不具合など)。
 - 天災その他の不可抗力(例えば、暴風、豪雨、洪水、高潮、地震、地盤沈下、落雷、火災など)により商品の性能を超える事態が発生した場合の不具合。
 - 実用化されている技術では予測不可能な現象またはこれが原因で生じた不具合。
 - 犬、猫、鳥、ねずみ、虫などの小動物の害、又はつるや根などの植物の害による不具合。
 - 使用者や第三者による不当な修理や改造(必要部品の取外し含む)に起因する不具合。
 - 本来の使用目的以外の用途に使用された場合の不具合、又は使用目的と異なる使用方法による場合の不具合。
 - 犯罪などの不法な行為に起因する破損や不具合。

※保証期間経過後の修理・交換などは有料といたします。
※本書によって、お客様の法律上の権利を制限するものではありませんので、保証期間経過後の修理についてご不明の場合は、お客様相談室にお問い合わせください。

— お客様相談室 —
☎0120-171-705

東洋エクステリア株式会社



200409A_1001