

SER-2型

取付説明書

- このたびは、東洋エクステリア製品をお買いあげいただきましてまことにありがとうございます。
- この取付説明書に示した表示記号の内容は、製品を安全に正しく施工していただき、あなたや他の人々の危害や損害を未然に防止するためのものです。
表示記号の内容を良く理解したうえで、本書の内容(指示)にしたがってください。
- この取付説明書では、次のような記号を使用しています。

安全に関する記号 記号の意味



警告

- 取扱いを誤った場合に、使用者が死亡または重傷を負うおそれのある内容を示しています。



注意

- 取扱いを誤った場合に、使用者が中・軽傷を負うおそれのある内容、または物的損害のおそれがある内容を示しています。

一般情報に関する記号



ポイント

- 取付手順で、特に注意して作業をしていただきたいことを示しています。
- 守っていただかないと組付けができない内容、または製品全体に後々不具合が発生するおそれのある内容を示しています。



- 取付説明の内容全体(個々の説明枠)にかかる注意事項を示しています。
- 取付説明の内容に制限がある場合の条件を示しています。



補足

- 説明の内容で知っておくと便利なことを示しています。

<施工の前に>



注意

- 正しく施工、組付けをするために、施工前に必ず取付説明書をお読みください。
- 製品の施工については、必ず取付説明書にしたがってください。
- 施工終了後、取扱説明書は施主様にお渡しください。

<施工上のご注意>



警告

- 器具を分解・改造したり、部品の交換をしないでください。火災・感電・落下によるケガの原因になります。
- ランプは器具表示のものを使用してください。間違った種類・ワット数のランプを使用すると火災の原因になります。
- ガス機器やその排気筒などの温度が高くなるものの近くには取付けしないでください。火災の原因になります。
- 調光機能付きの壁スイッチなどの調光器と組合せて取付けしないでください。火災の原因になります。
- この製品は防雨型ポール取付け専用です。以下の場所には絶対に取付けしないでください。火災・感電・落下によるケガの原因になります。
 - ・浴室などの湿気の多い場所
 - ・振動や衝撃の多い場所

<施工上のご注意>

ポイント

- このセンサは、周囲の明るさと温度変化を検知します。誤作動の原因になるため、次のような場所には取付けないでください。
 - ・大理石など反射の強い床面がある所。
 - ・風などでよく揺れる植物の近く。
 - ・エアコンの吹き出し口、換気扇の近く。
 - ・交通量の多い場所に面した所。
 - ・前面に透明のガラスなど障害物がある所。
 - ・振動が激しいポールなど不安定な所。
 - ・昼間でも暗い所や夜間でも明るい所。

<電気配線工事について>

注意

- 接地工事は、電気設備の技術基準にしたがって、確実に行ってください。
- AC100V電線の埋設工事、配線作業に関しては電気工事店の有資格者に依頼してください。
- 壁スイッチを併設してください。壁スイッチがないとセンサによる点灯モードに異常が発生した時にリセットできません。
- 壁スイッチは現場で別途手配してください。
- 壁スイッチにパイロットスイッチを使用すると、壁スイッチをONにしても照明器具が消灯状態のときはパイロットスイッチ表示が点灯しません。

梱包明細表

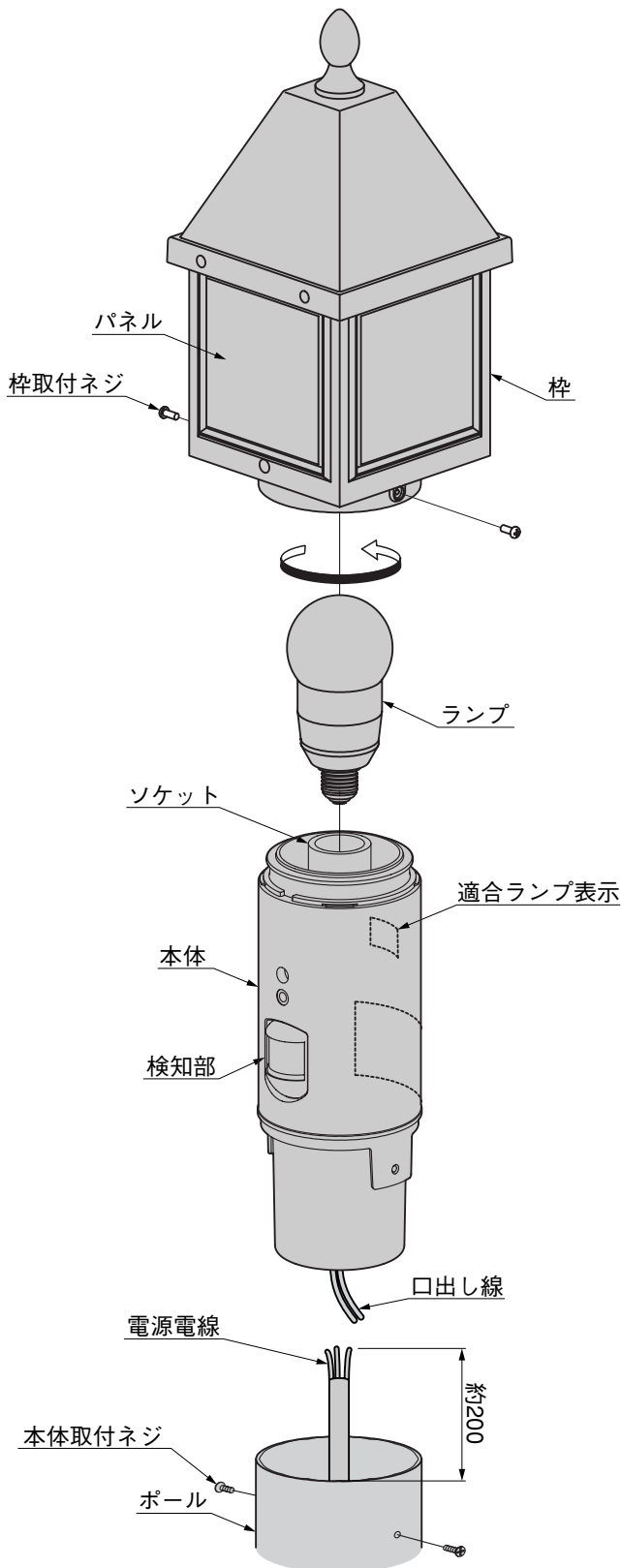
1 本体セット

名 称	略 図	員 数	名 称	略 図	員 数
SER-2型 ※		1	取付説明書	—	1
リモコン ※		1	取扱説明書	—	1
ランプ		1			

※1 部品類はSER-2型に付属しています。
 ※2 リモコンは必ず施主様にお渡しください。

1. SER-2型の取付け

1-1 本体の取付け



ポイント

- 電源ケーブルをポールの長さよりも200mm程度長くしてください。

- ① 電源線は、ケーブルのシース部を電源線押えでしっかり固定して口出し線に接続してください。

ポイント

- 押え量はケーブル外径の1/4程度にしてください。押え込みすぎると絶縁破壊の原因となります。
- 口出し線との接続はスリーブ等で確実にしない、自己融着テープで巻いてから防水テーピングを施してください。
- 接地端子ネジからD種接地工事を行なってください。

- ② 本体を本体取付ネジ2本でポールに取り付けてください。
- ③ 枠取付ネジを2本をゆるめて枠を取り外し、ソケットにランプを取付けてください。
- ④ 枠取付ネジを2本を締め付けて枠を取付けてください。

1. つづき

1-2 検知範囲の設定

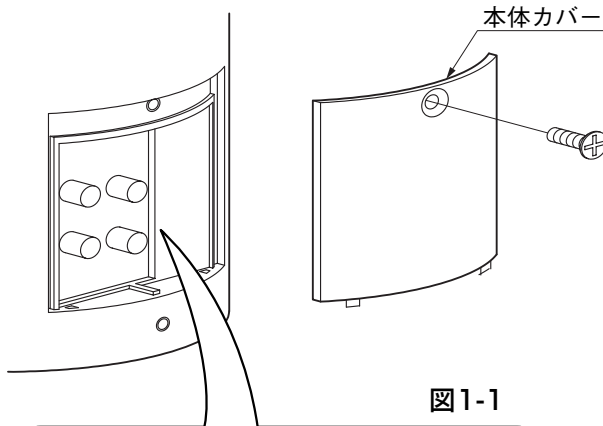


図1-1

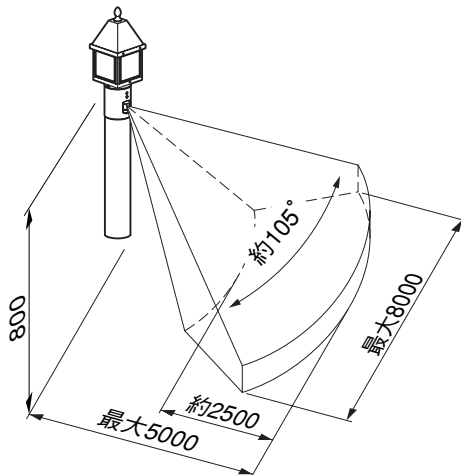
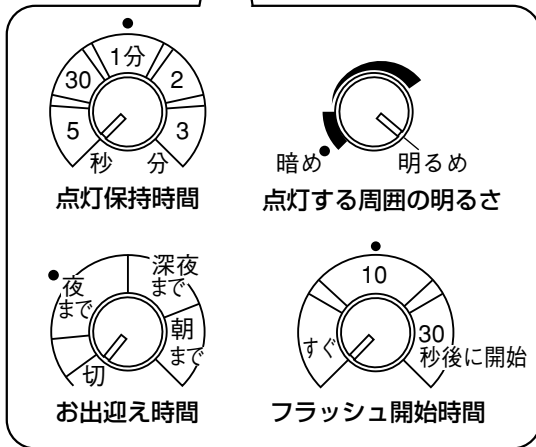


図1-2 検知範囲の目安

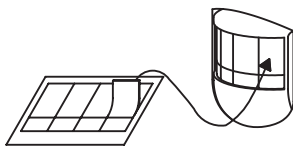


図1-3

補足

- 検知範囲の設定は、昼間に行なうこともできます。

- 1 壁スイッチをOFFにしてください。
- 2 本体カバーを取外してください。
- 3 点灯保持時間を「5秒」、明るさセンサを「明るめ」、お出迎え時間を「切」、フラッシュ開始時間を「すぐ」にして調整ツマミを設定してください。
- 4 検知部を動かして、検知範囲を設定してください。(図1-2参照)
- 5 壁スイッチをONにして検知範囲の外へ出て待ち、約40秒後に消灯することを確認してください。

ポイント

- 消灯しない場合は、お出迎え時間が「切」になっているか確認してください。

ポイント

- センサは、人の動きなどの温度変化分を検知するため、動物等の熱源が移動したときも検知する場合があります。
- 検知範囲は気温、服装、人の移動速度、進入方向、人の温度などによって多少変化します。
- センサの性質上、製品に向かってまっすぐに接近した場合は、より近づかないと検知しない場合がありますが故障ではありません。
- 不要な検知範囲の調整は、検知エリアカットシールを、検知部に貼付けて行ってください。(図1-3)

- 6 いったん壁スイッチをOFFにして、使い方に合わせて調整ツマミを設定してください。

補足

- 点灯保持時間—「1分」
- 点灯する周囲の明るさ—「暗め」
- お出迎え時間—「夜まで」
- フラッシュ開始時間—「すぐ」

- 7 本体カバーを取付けてください。

注意

- 本体カバーは必ず取付けて使用してください。水が侵入し、感電、故障の原因になります。

- 8 壁スイッチをONにしてください。

取説コード

Z202

200409A_1001