

# 京香 建仁寺垣 高尺タイプ ユニット型

## 取付説明書 — 間仕切りタイプ —

- このたびは、東洋エクステリア製品をお買いあげいただきましてまことにありがとうございます。
- この取付説明書に示した表示記号の内容は、製品を安全に正しく施工していただき、あなたや他の人々の危害や損害を未然に防止するためのものです。  
表示記号の内容を良く理解したうえで、本書の内容(指示)にしたがってください。
- この取付説明書では、次のような記号を使用しています。

### 安全に関する記号 記号の意味



**警告**

- 取扱いを誤った場合に、使用者が死亡または重傷を負うおそれのある内容を示しています。



**注意**

- 取扱いを誤った場合に、使用者が中・軽傷を負うおそれのある内容、または物的損害のおそれがある内容を示しています。

### 一般情報に関する記号



**ポイント**

- 取付手順で、特に注意して作業をしていただきたいことを示しています。
- 守っていただかないと組付けができない内容、または製品全体に後々不具合が発生するおそれのある内容を示しています。



- 取付説明の内容全体(個々の説明枠)にかかる注意事項を示しています。
- 取付説明の内容に制限がある場合の条件を示しています。



**補足**

- 説明の内容で知っておくと便利なことを示しています。

### <施工の前に>



**警告**

- フェンスは隣地境界を目的に設置するものです。防護柵や手すり等としては使用しないでください。



**注意**

- 正しく施工、組付けをするために、施工前に必ず取付説明書をお読みください。
- 製品の施工については、必ず取付説明書にしたがってください。
- 施工終了後、取付説明書は施主様にお渡しください。

### <施工上のご注意>







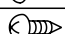
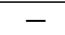


**注意**

- 柱埋込み時には水抜き穴を塞がないように施工してください。柱の腐食が促進されるだけでなく溜まった水が凍結し、破裂するおそれがあります。
- 柱の内部にモルタルを詰めたりしないでください。

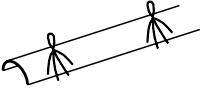
## ■梱包明細書

### ①柱セット

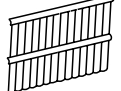
名 称	略 図	員 数																	
		角 柱									丸 柱								
		主 柱			端 柱			段違い施工柱			主 柱			端 柱			コ-ナ-柱(段違い施工共通)		
		T-22	T-26	T-30	T-22	T-26	T-30	T-22	T-26	T-30	T-22	T-26	T-30	T-22	T-26	T-30	T-22	T-26	T-30
主柱(角)		1	1	1	-	-	-	-	-	-	-	-	-	-	-	-	-	-	-
端柱(角)		-	-	-	1	1	1	-	-	-	-	-	-	-	-	-	-	-	-
段違い施工柱(角)		-	-	-	-	-	-	1	1	1	-	-	-	-	-	-	-	-	-
主柱(丸)		-	-	-	-	-	-	-	-	-	1	1	1	-	-	-	-	-	-
端柱(丸)		-	-	-	-	-	-	-	-	-	-	-	-	1	1	1	-	-	-
コ-ナ-柱(丸)段違い施工共通		-	-	-	-	-	-	-	-	-	-	-	-	-	-	-	1	1	1
パネル受け部材(角柱用)		-	-	-	-	-	-	1	1	1	-	-	-	-	-	-	-	-	-
パネル受け部材(丸柱用)		-	-	-	-	-	-	-	-	-	-	-	-	-	-	-	1	1	1
①-① φ4×25ナベネジ2種		-	-	-	-	-	-	6	7	8	-	-	-	-	-	-	8	8	10
①-② φ4×12トラスネジ1種		6	6	8	3	3	4	6	6	8	6	6	8	3	3	4	6	6	8
注意シール	-	1	1	1	1	1	1	1	1	1	1	1	1	1	1	1	1	1	1
取付説明書	-	-	-	-	1	1	1	-	-	-	-	-	-	1	1	1	-	-	-

※角柱用のコ-ナ-柱は、丸柱のコ-ナ-柱を使用してください。

### ②笠竹セット

名 称	略 図	員 数
笠竹		1

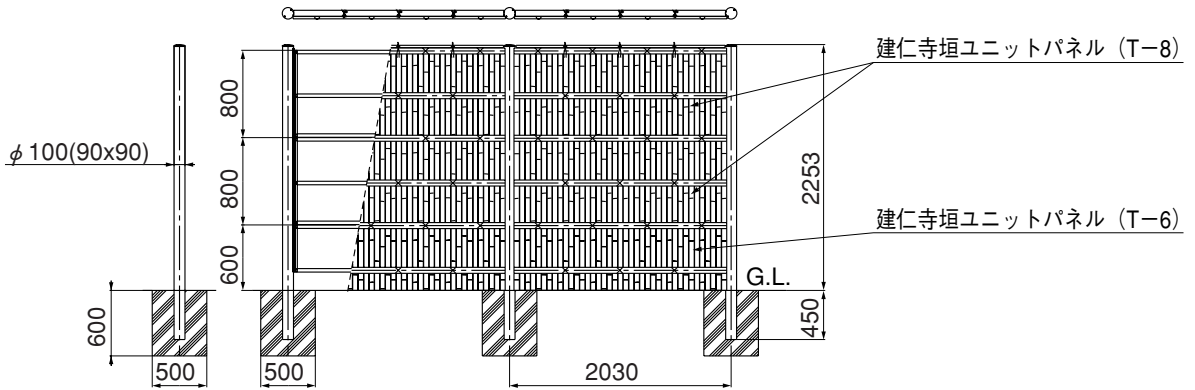
### ③パネルセット

名 称	略 図	員 数
パネル本体		1

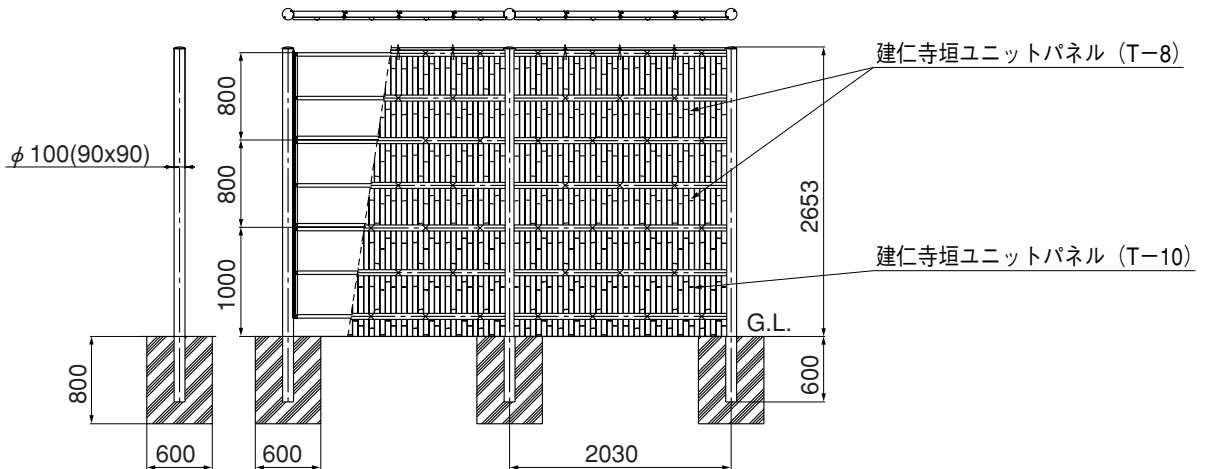
# 1. 基本寸法および施工図

	主柱	端柱	段違い施工柱	主柱	端柱	コーナー柱・段違い施工共通
角柱				丸柱		

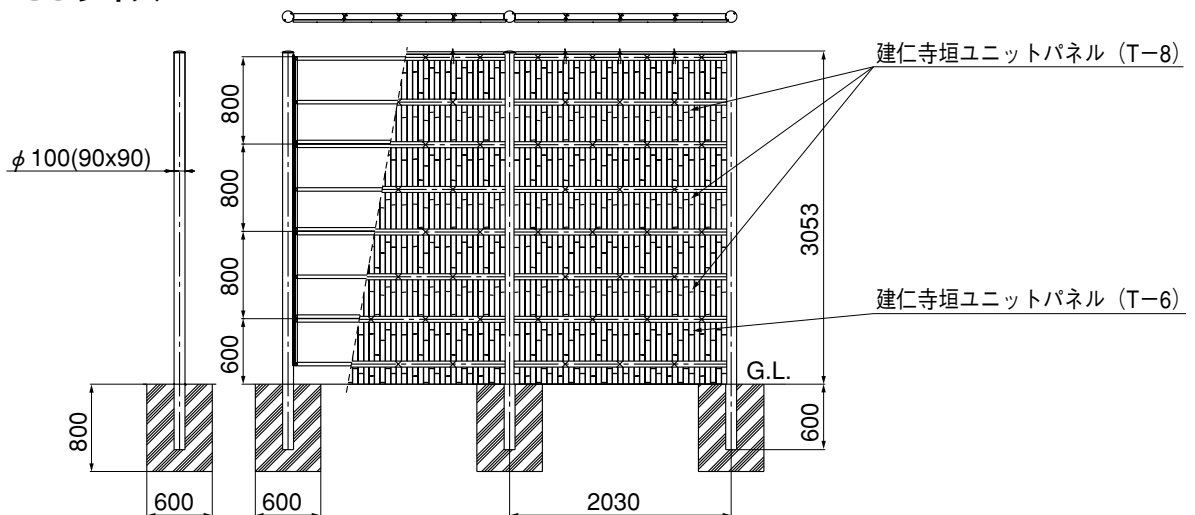
## 1-1 T-22サイズ



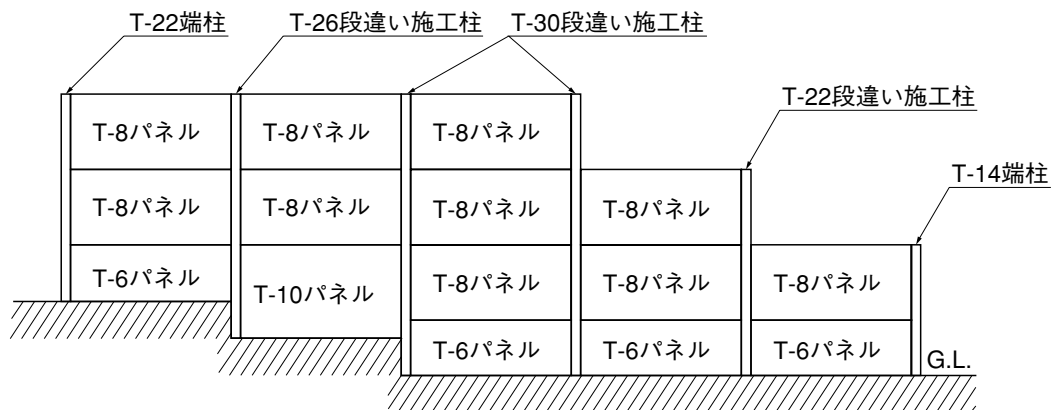
## 1-2 T-26サイズ



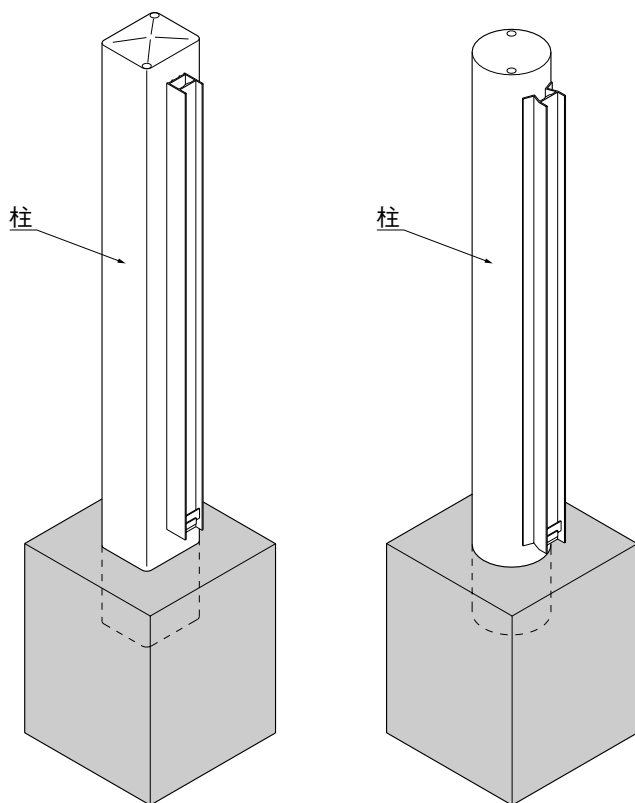
## 1-3 T-30サイズ



## 2. 段違い施工高さの組合せ例

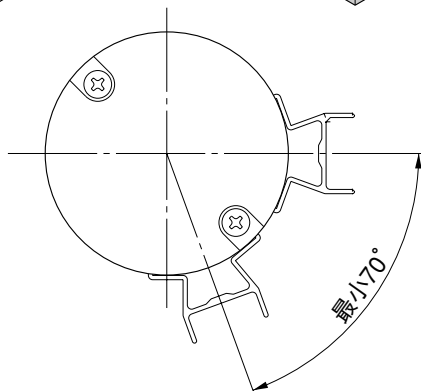


## 3. 柱.パネル受け部材の加工・組付



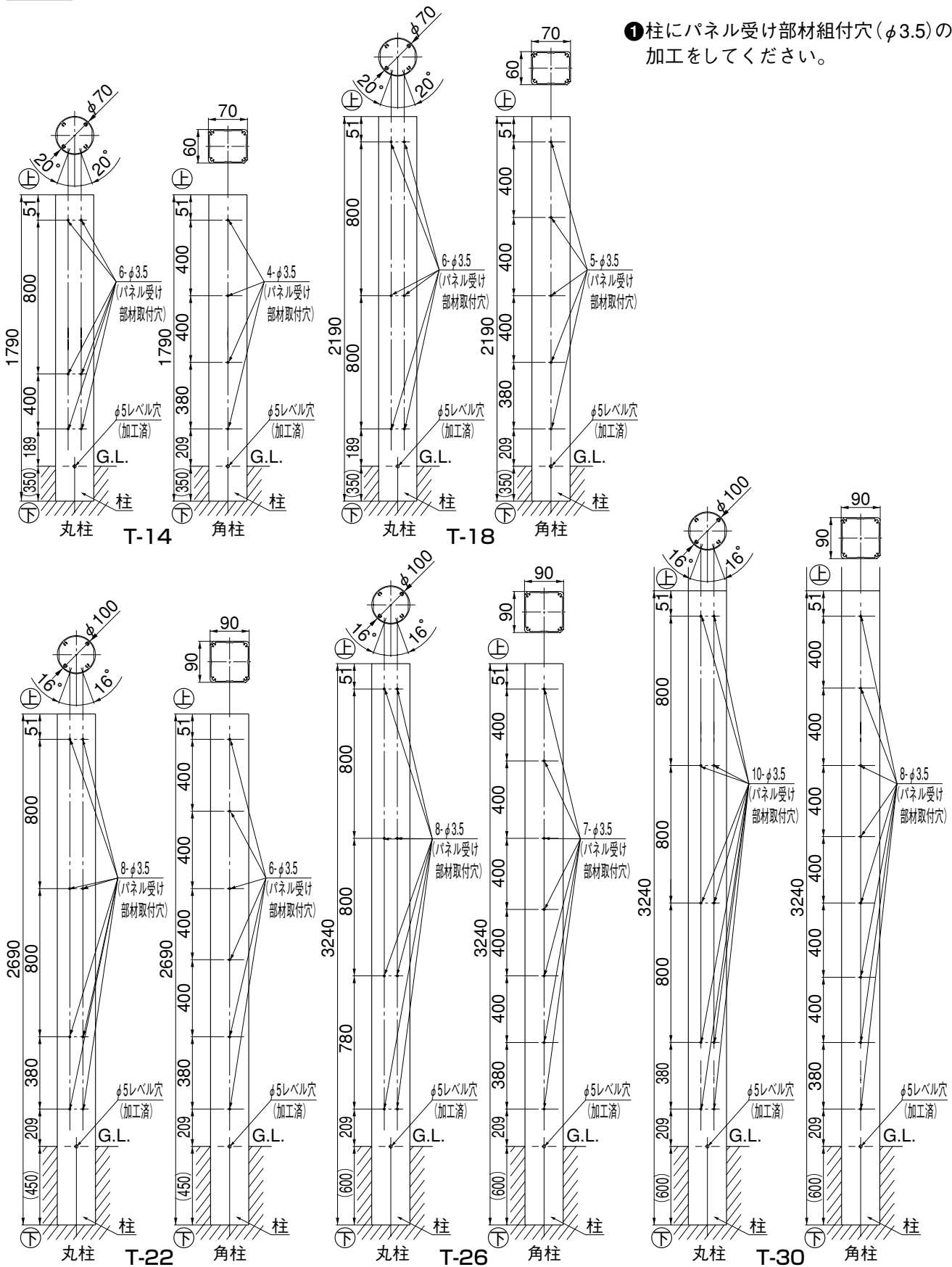
### ポイント

- コーナー施工（丸柱のみ）、段違い施工の場合（丸柱・角柱）は柱とパネル受け部材の加工をしてください。（主、端柱の加工は不要です。）
- コーナー施工時のパネル本体取付最小角度は70°です。



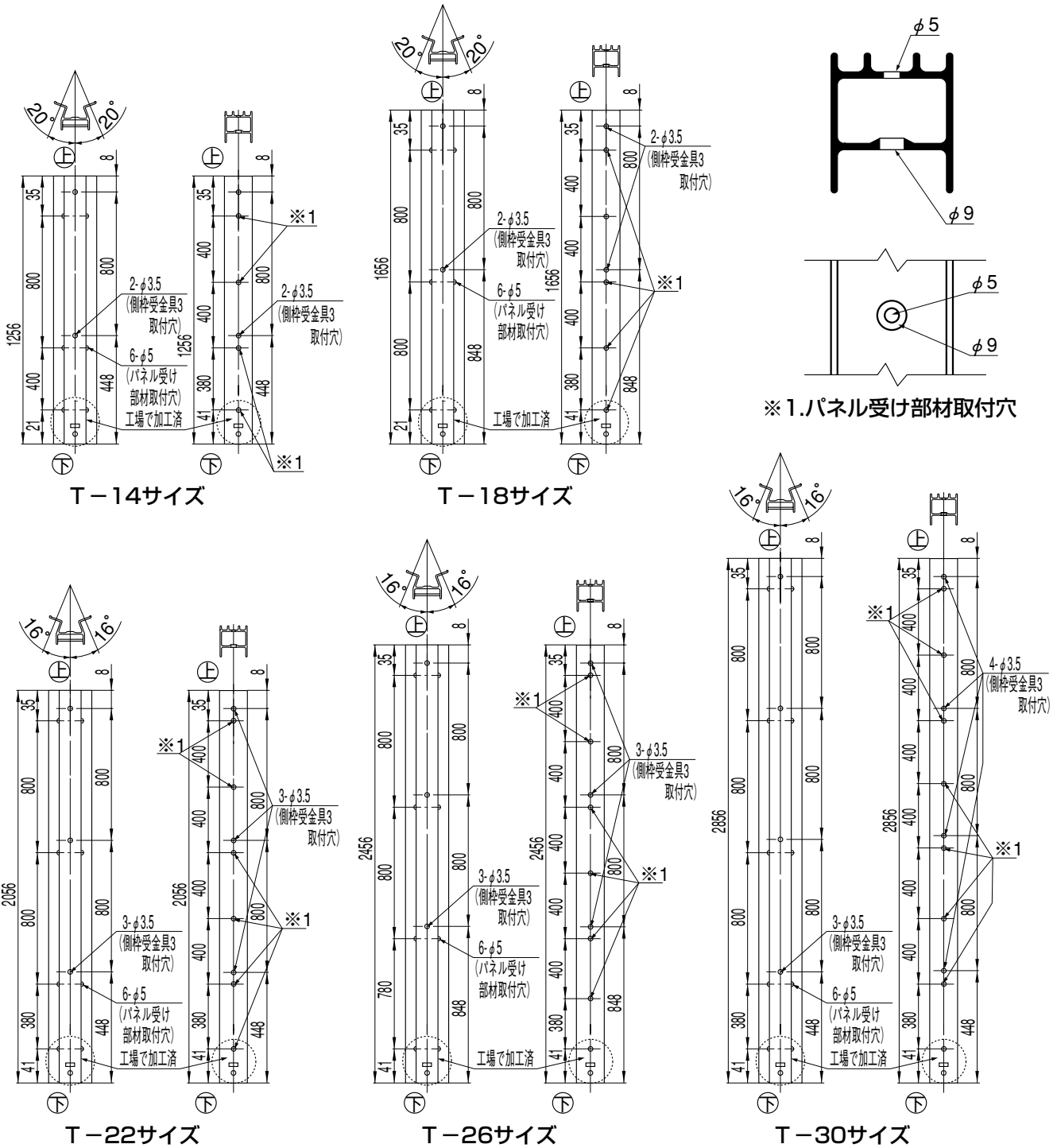
### 3-1 柱の加工

① 柱にパネル受け部材組付穴( $\phi 3.5$ )の穴加工をしてください。



# 3. つづき

## 3-2 パネル受け部材の加工・組付



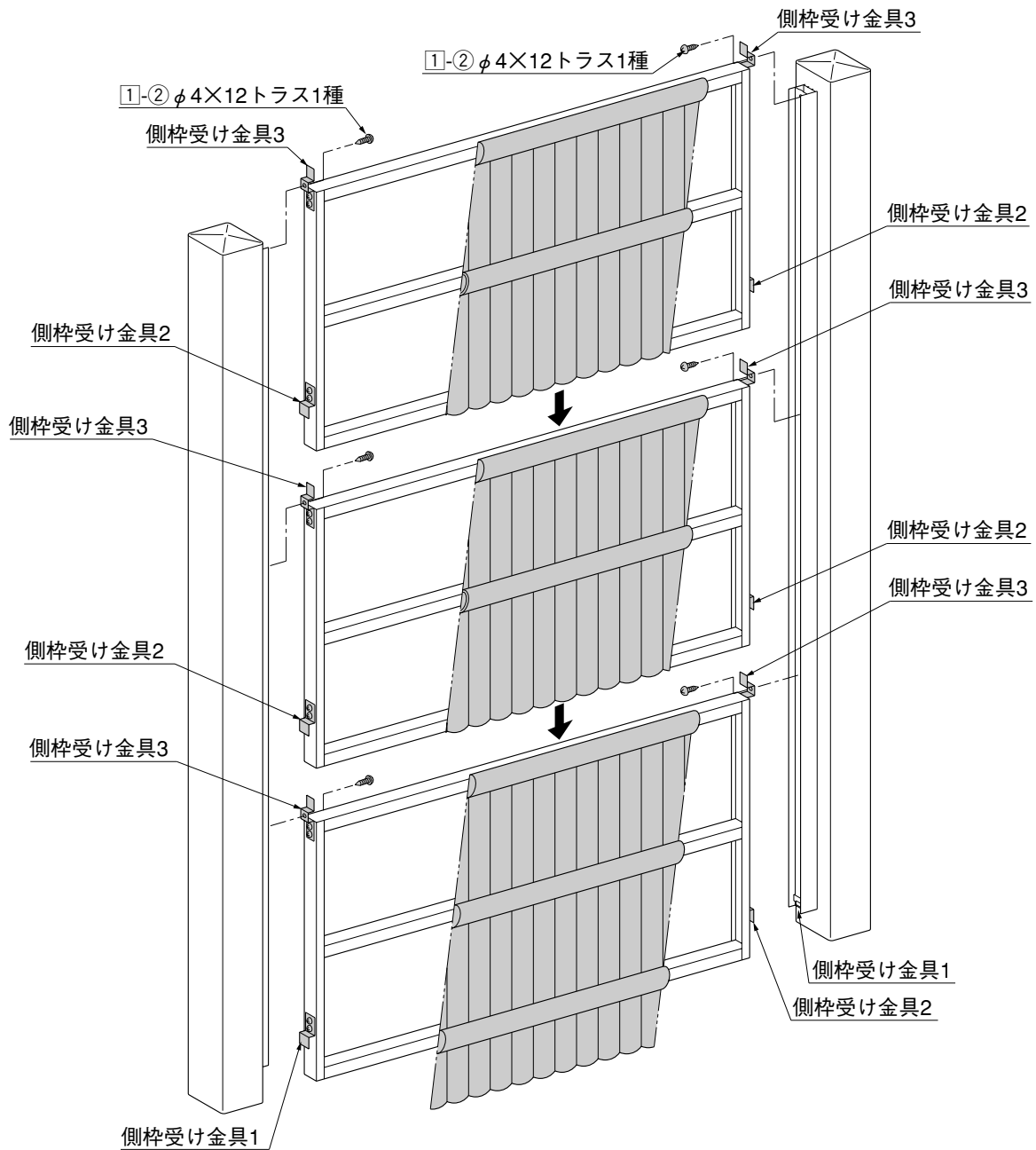
※1. パネル受け部材取付穴

- ① パネル受け部材の長さを施工高さに合わせて上端より切断してください。
- ② パネル受け部材取付穴(φ5)、側枠受け金具3取付穴(φ3.5)の穴加工をしてください。
- ③ パネル受け部材を柱にパネル受け部材組付ネジ(φ4×25ナベ2種)で組付けてください。

### ポイント

- 上記の穴は一番下のみ工場加工しています。その穴を基準に加工をしてください。

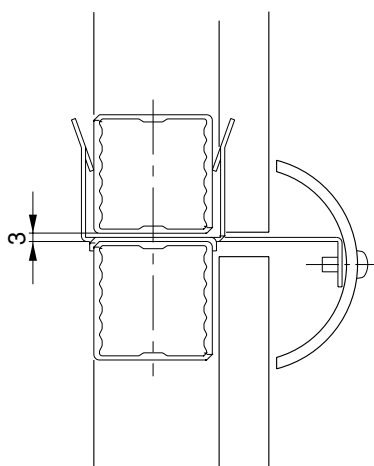
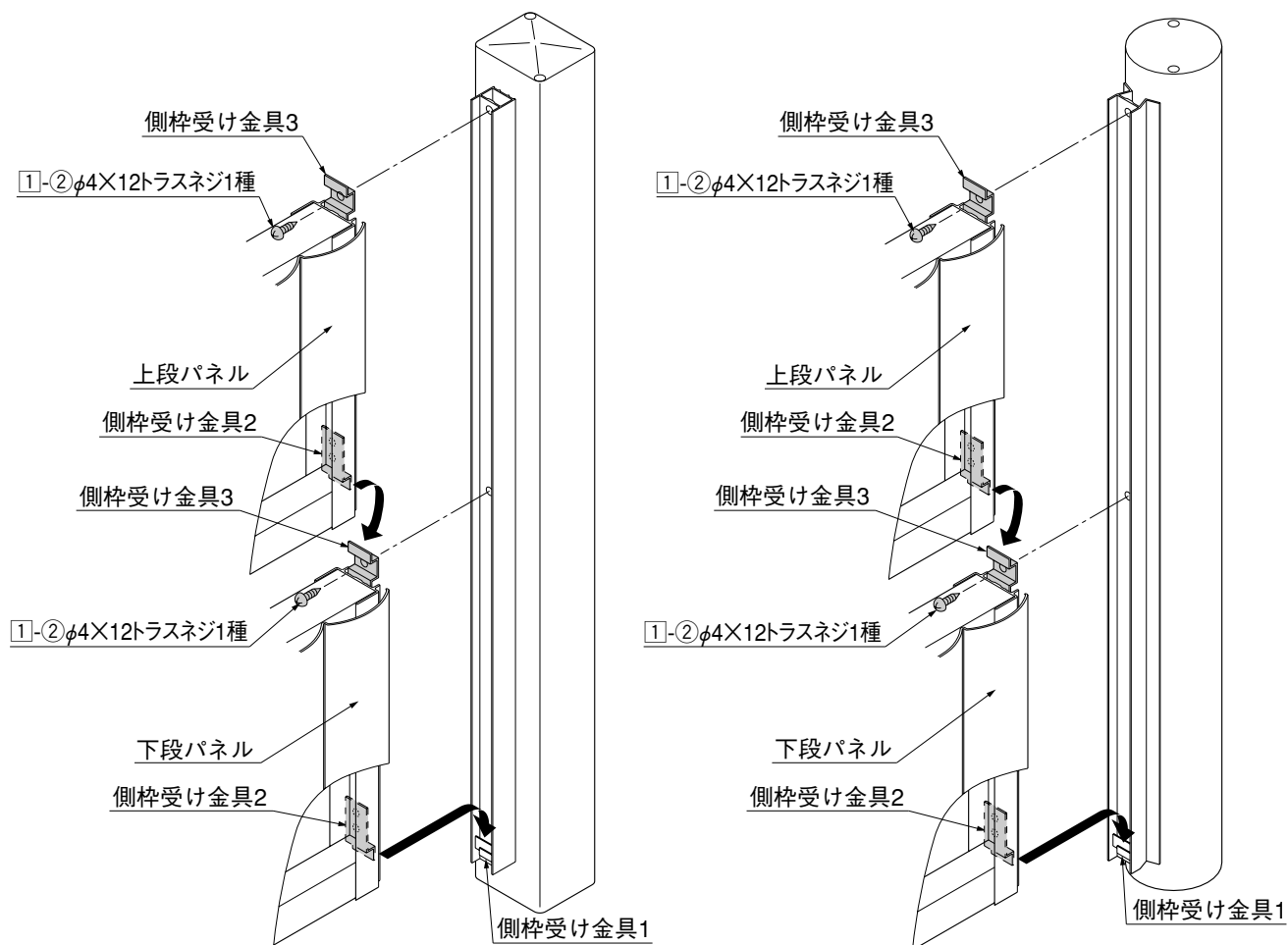
## 4. パネルの組立て



### 補足

- T-30の場合はパネル本体が4段積になります。

## 4. つづき

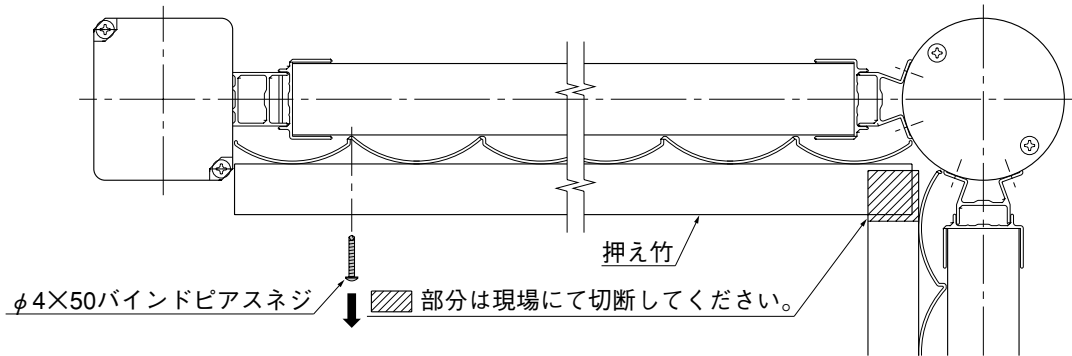


ジョイント部

- ① 側枠受け金具2を側枠受け金具に差込んで、側枠受け金具3を①-②で固定してください。
- ② 上段パネルの側枠受け金具2を側枠受け金具3に差込み、上段パネルの側枠受けパネル3をパネル受け部材に①-②で固定してください。(2~4段パネル)



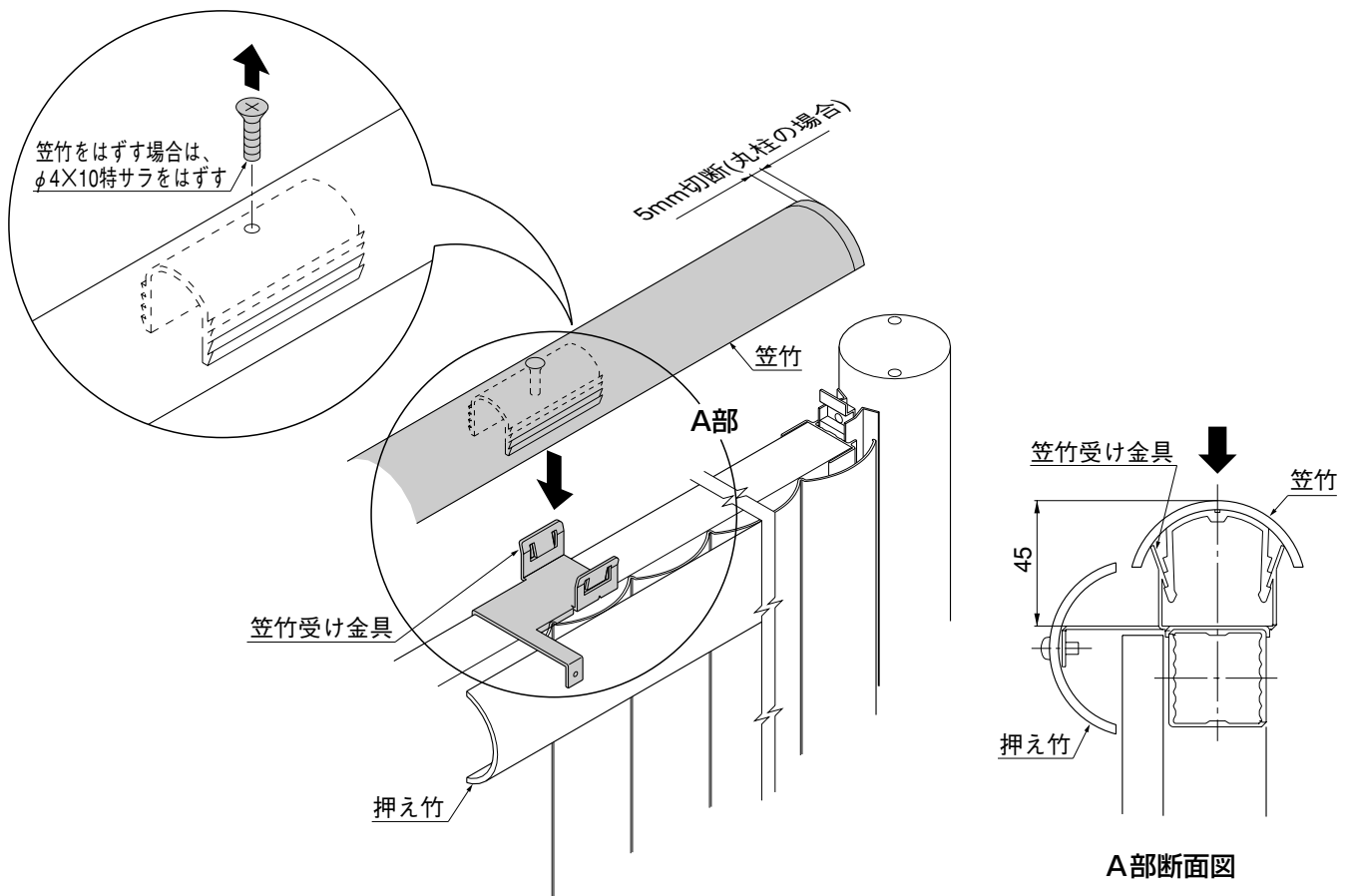
## 5. コーナーまわりの納まり



### ポイント

- コーナー部分で押え竹を切断する場合は、押え竹を固定しているφ4×50バインドピアスネジをはずしてください。切断後、押え竹をネジ止めしてください。

## 6. 笠竹の取付け



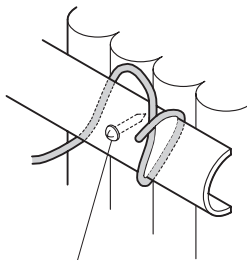
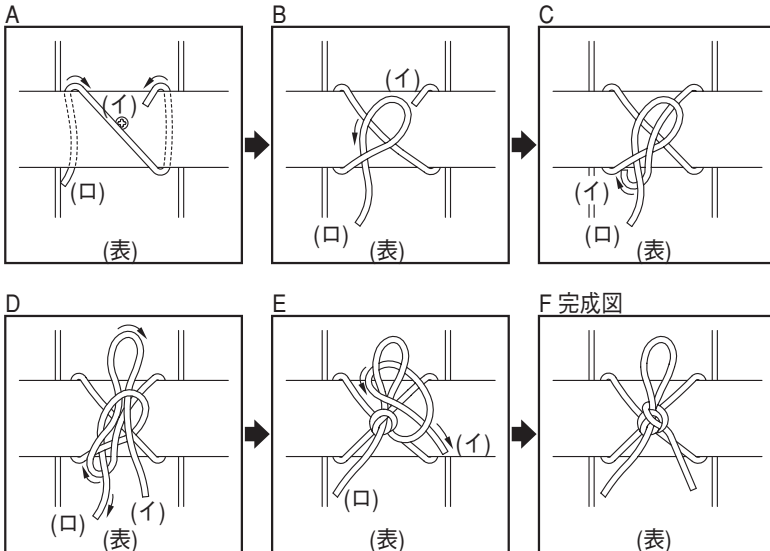
- ① 笠竹を笠竹受け金具にしっかりかみ込むまで押し込んでください。(A部断面図参照)

### ポイント

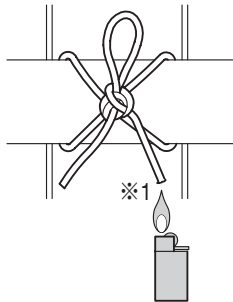
- 笠竹をはずす場合は、φ4×10特サラネジをはずしてください。  
笠竹の長さは角柱に合わせてありますので、丸柱の場合は上図のように端部を5mm切断してください。

## 7. シュロ縄のしぼり方

### 7-1 押え竹の場合



押え竹組付ネジ

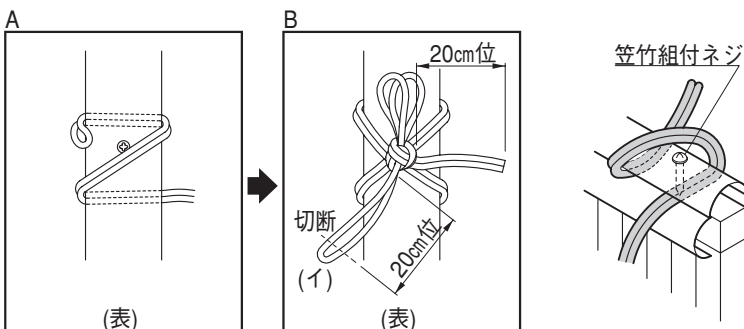


- ❶ A図のように、シュロ縄を押え竹に巻き付けて下さい。
- ❷ B図のように、(口)の部分で輪を作り C図のように(イ)を通して下さい。
- ❸ (イ)をもう一度D図のように輪の中を通して、(口)を引いて下さい。
- ❹ E図のように、D図で作った輪に(イ)を巻き付けて←方向に引いて下さい。これで完成です。

#### ポイント

- シュロ縄は、押え竹組付ネジの位置に合わせて取付けて下さい。
- 縄をしぼった後、先端をライター等でとかしてほどけないようにして下さい。(とかしすぎに注意して下さい。)(※1)

### 7-2 笠竹の場合



笠竹組付ネジ

- ❶ A図のように、シュロ縄を2重にして笠竹に巻き付けて下さい。
- ❷ しぼり方は、押え竹の場合と同様の手順でしぼって下さい。
- ❸ 完成後、B図のように(イ)の先端を切断して下さい。

#### ポイント

- シュロ縄は、笠竹組付ネジの位置に合わせて取付けて下さい。

## メモページ

.....

.....

.....

.....

.....

.....

.....

.....

.....

.....

.....

.....

.....

**IIDEX**

取説コード  
**C262**

BWZ603415  
200009A  
200410B\_1001