

■施工される方へのお願い

●カーポート本体の組立て・取付けについては、カーポート本体に同梱の説明書をご覧ください。

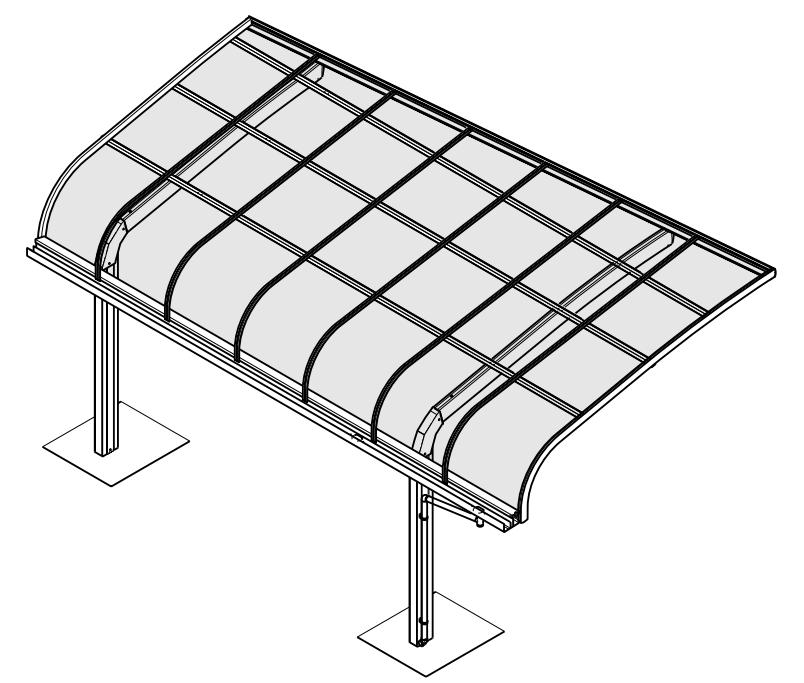
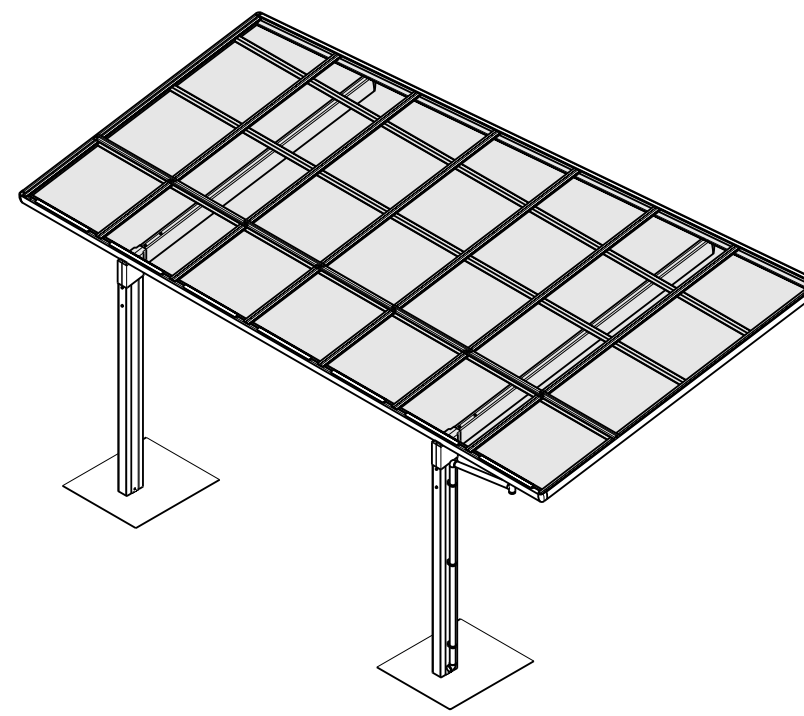
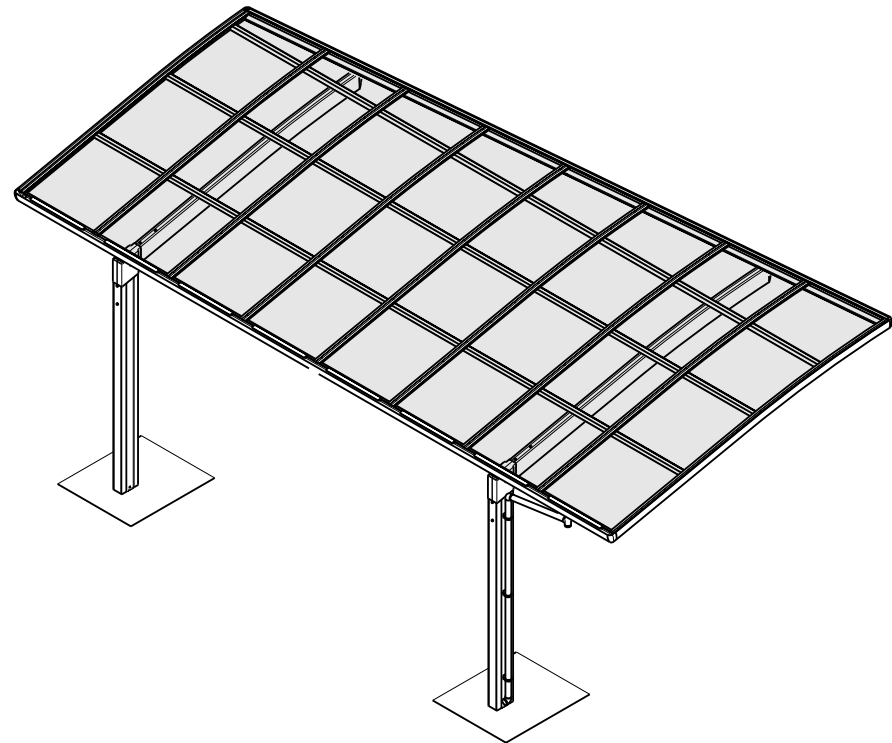
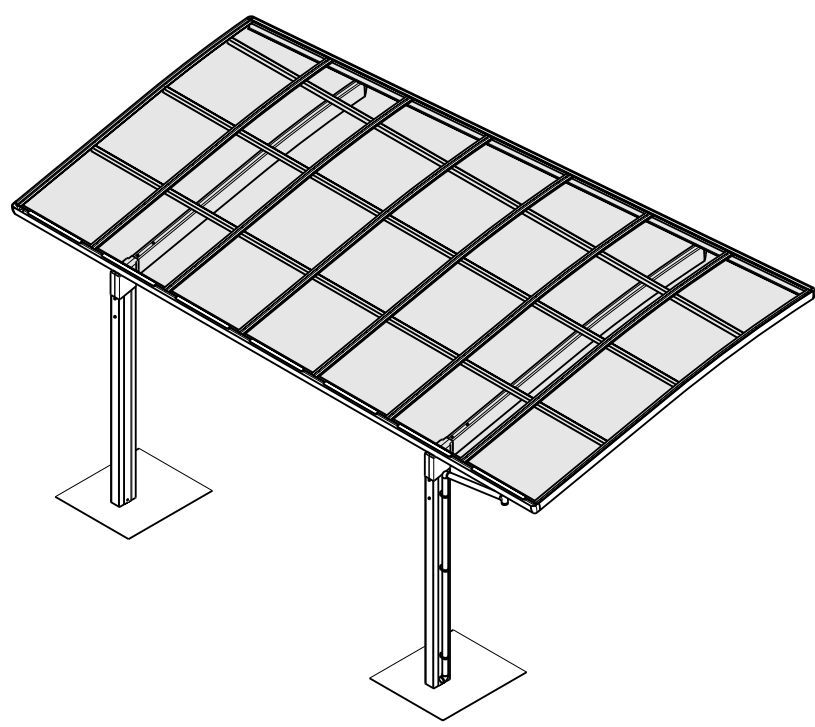
■図

●メジャーポートR (50サイズ)

●メジャーポートR (57サイズ)

●メジャーポートF (50サイズ)

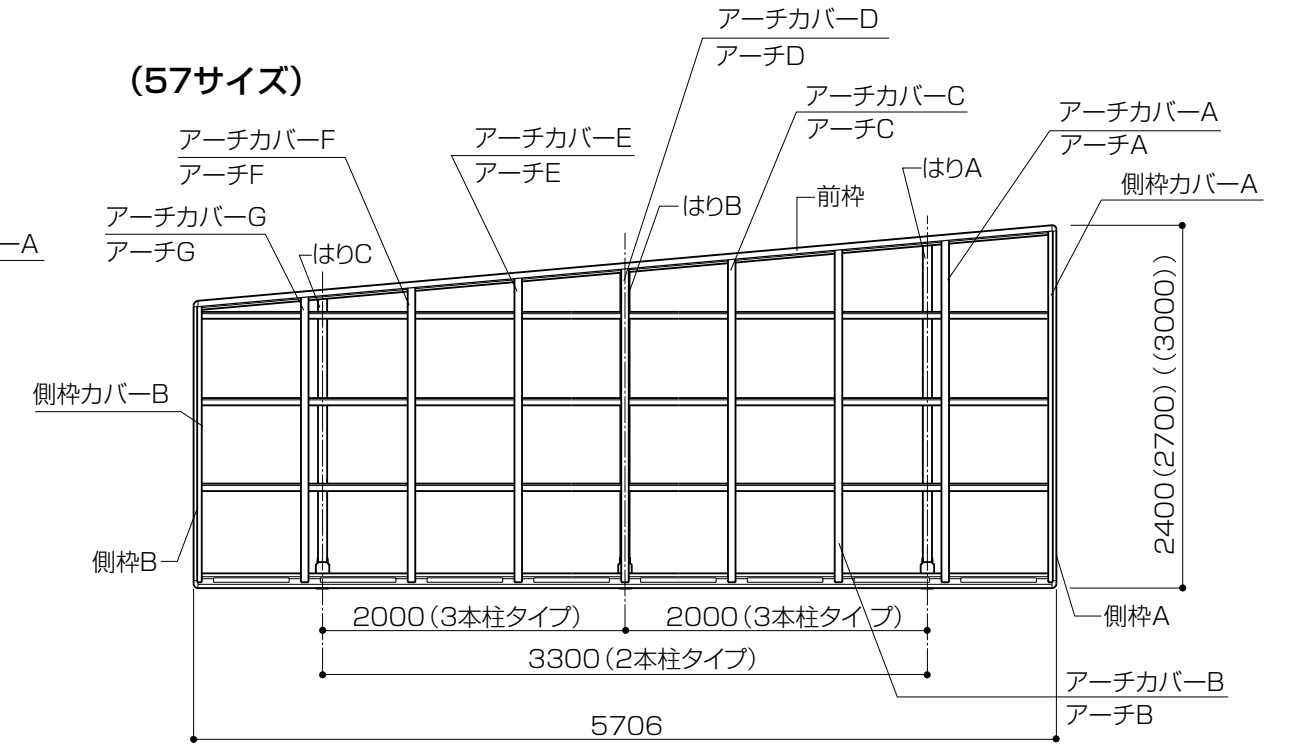
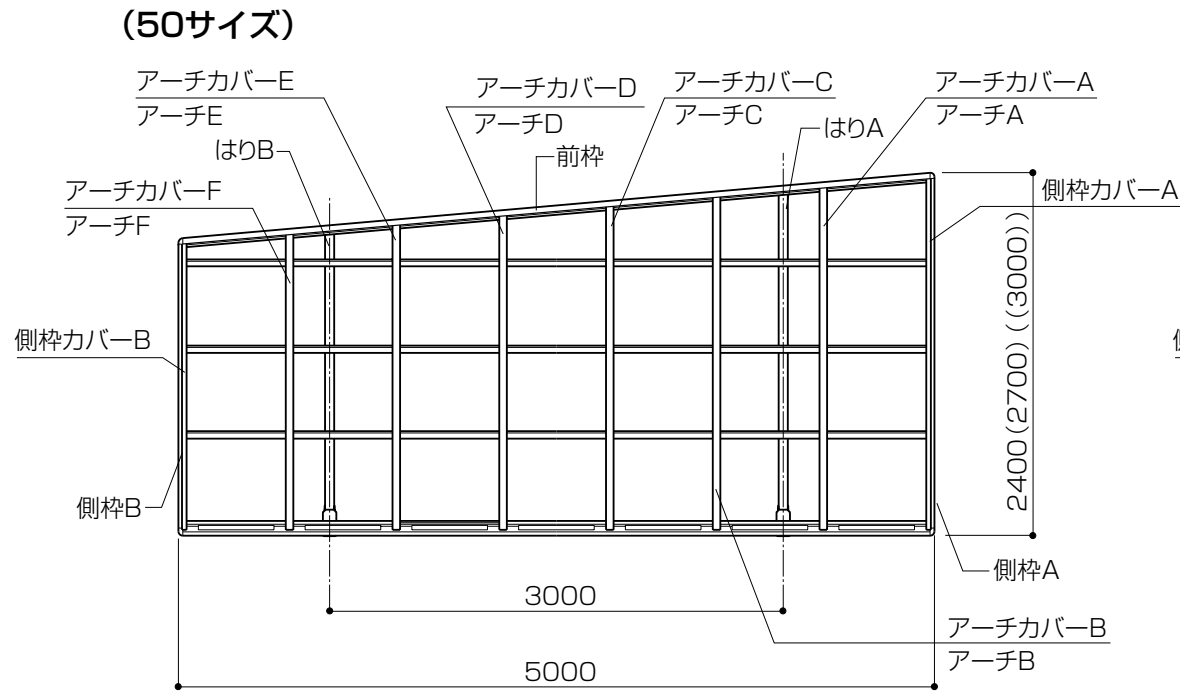
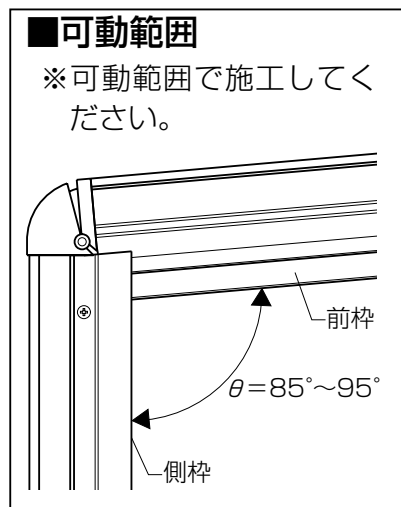
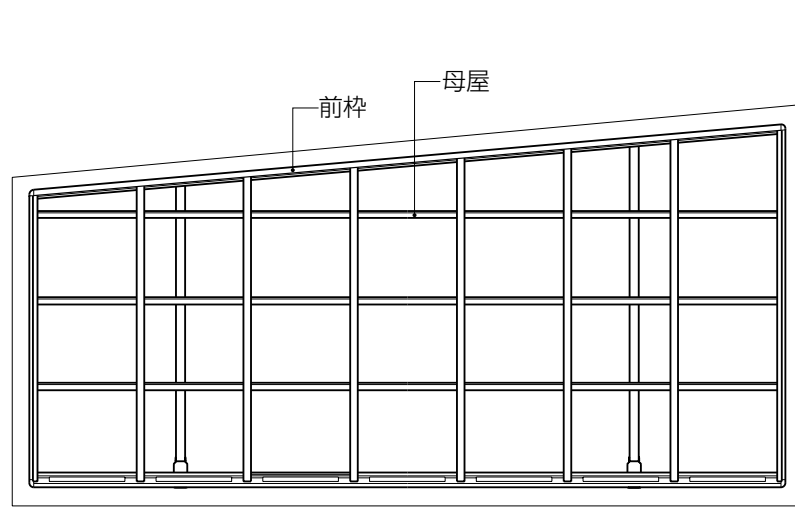
●フリーポートII (50サイズ)



■施工例

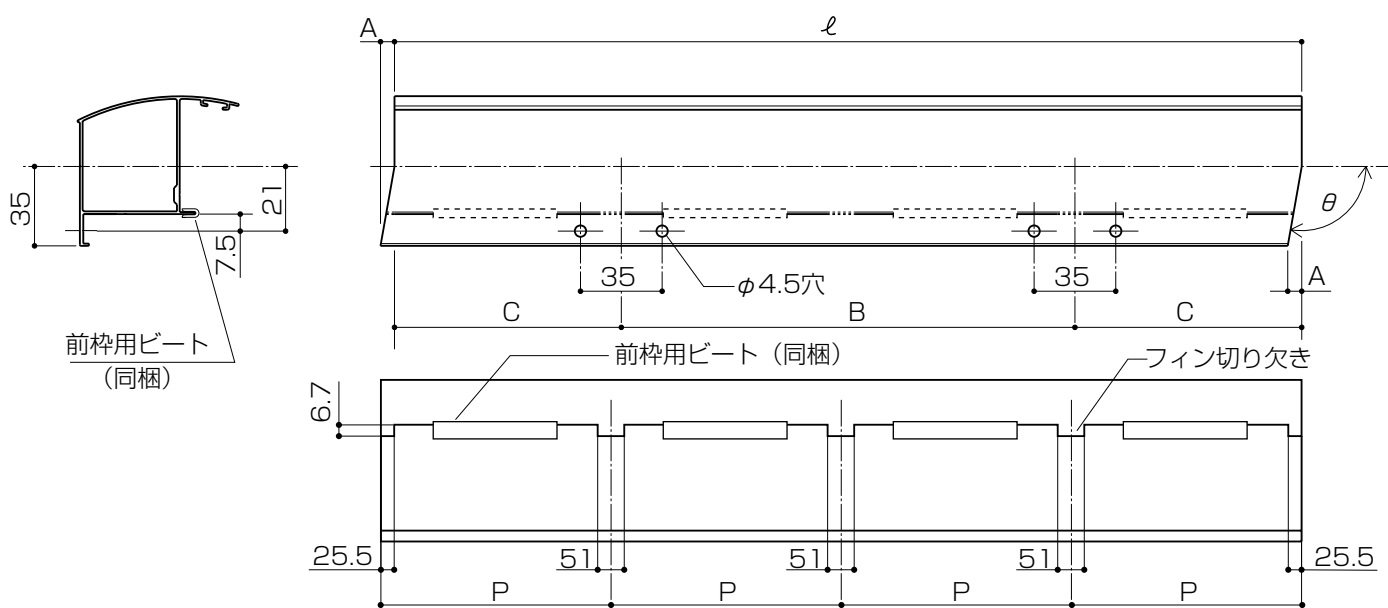
※前枠が母屋と重ならないように施工してください。

■部材名称 ※( )内寸法は27サイズの場合、(( ))内寸法は30サイズの場合を示します。



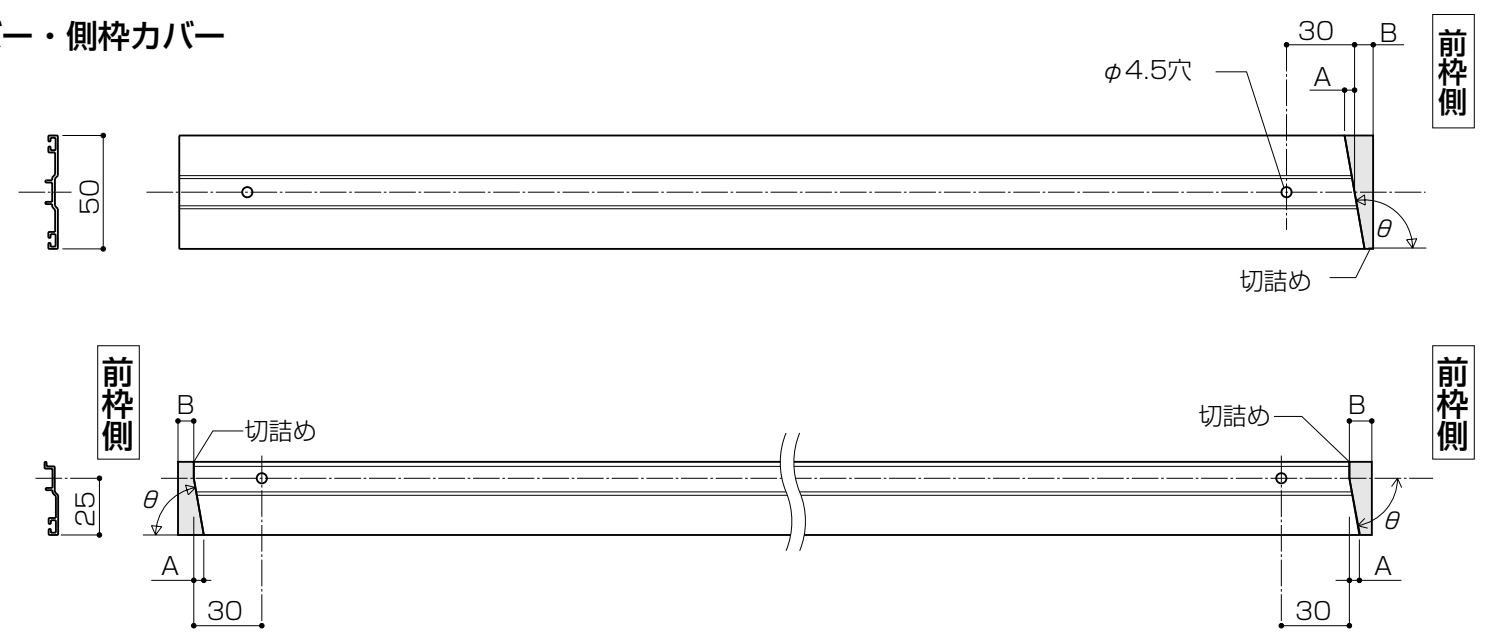
■前枠・側枠・はり・アーチ・アーチカバー・屋根パネルの現場加工

●前枠 ※フィン切り欠き加工後、同梱の前枠用ビートをフィンの中央に取付けてください



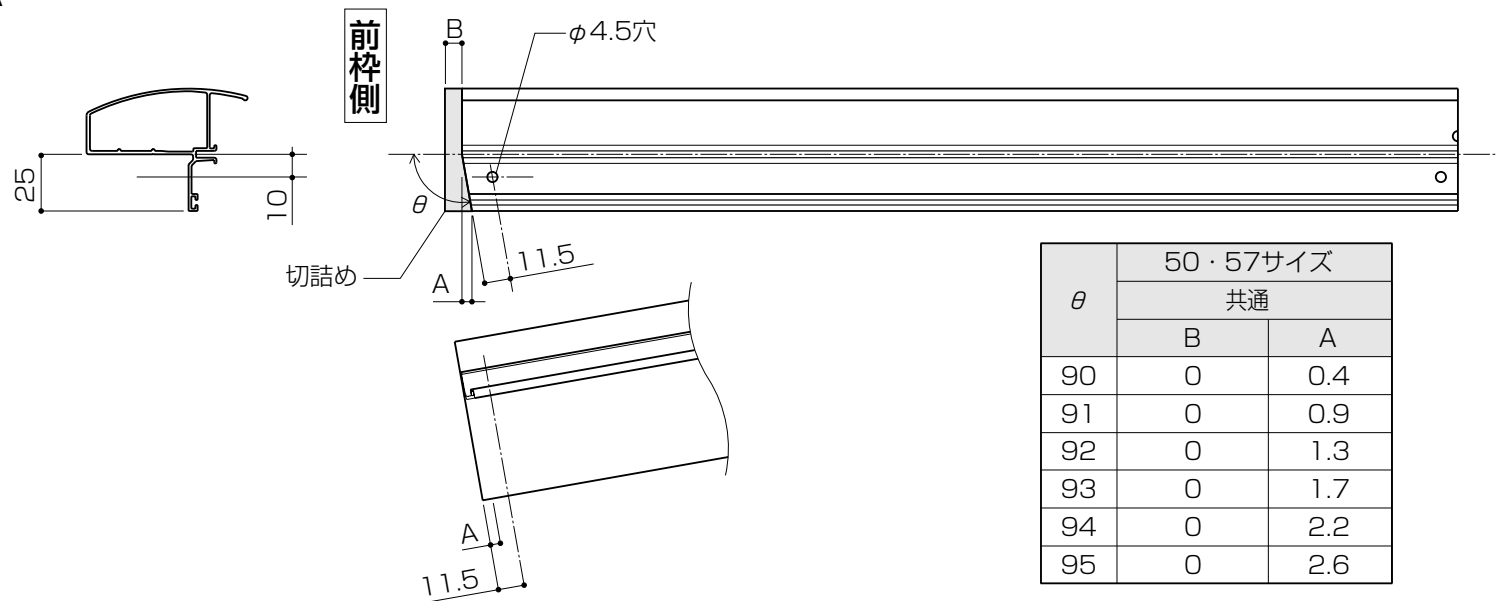
θ	ℓ		A	B			C			P
	50サイズ	57サイズ		50サイズ	57サイズ (2本柱)	57サイズ (3本柱)	50サイズ	57サイズ (2本柱)	57サイズ (3本柱)	
90	4942.0	5648.0	0.0	3000.0	3300.0	2000.0	971.0	1174.0	824.0	706.0
91	4942.8	5648.9	0.4	3000.5	3300.5	2000.3	971.1	1174.2	824.1	706.1
92	4945.0	5651.4	0.7	3001.8	3302.0	2001.2	971.6	1174.7	824.5	706.4
93	4948.8	5655.7	1.1	3004.1	3304.5	2002.7	972.3	1175.6	825.1	707.0
94	4954.1	5661.8	1.5	3007.3	3308.0	2004.9	973.4	1176.9	826.0	707.7
95	4960.9	5669.6	1.8	3011.5	3312.6	2007.6	974.7	1178.5	827.1	708.7

●アーチカバー・側枠カバー



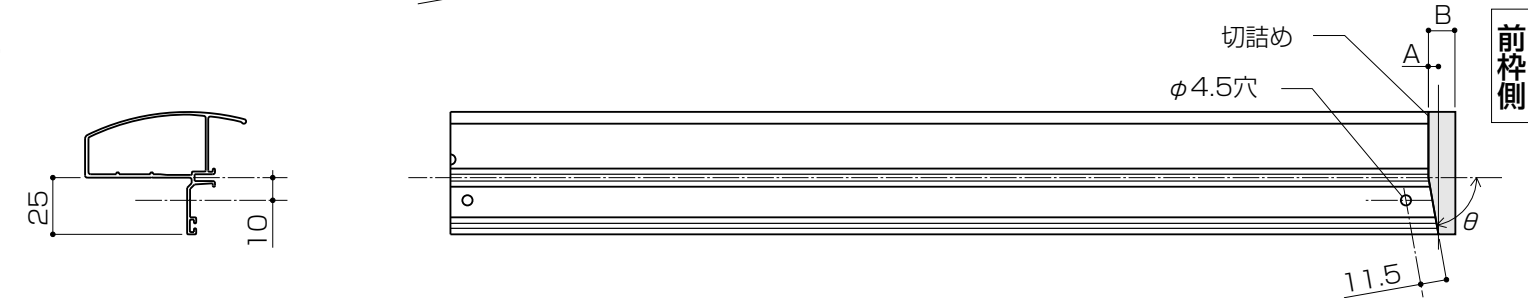
θ	共通							50サイズ	57サイズ
	側枠カバー-A	アーチカバー-A	アーチカバー-B	アーチカバー-C	アーチカバー-D	アーチカバー-E	アーチカバー-F	アーチカバー-G	側枠カバー-B
90	0	0	0	0	0	0	0	0	0
91	0	12.3	24.6	37.0	49.3	61.6	73.9	86.3	98.6
92	0	24.7	49.3	74.0	98.6	123.3	147.9	172.6	197.2
93	0	37.0	74.0	111.0	148.0	185.0	222.0	259.0	296.0
94	0	49.4	98.7	148.1	197.5	246.8	296.2	345.6	394.9
95	0	61.8	123.5	185.3	247.1	308.8	370.6	432.4	494.1

●側枠A



θ	50・57サイズ 共通	
	B	A
90	0	0.4
91	0	0.9
92	0	1.3
93	0	1.7
94	0	2.2
95	0	2.6

●側枠B



θ	50サイズ 共通	
	B	A
90	0	0.4
91	86.3	0.9
92	172.6	1.3
93	259.0	1.7
94	345.6	2.2
95	432.4	2.6

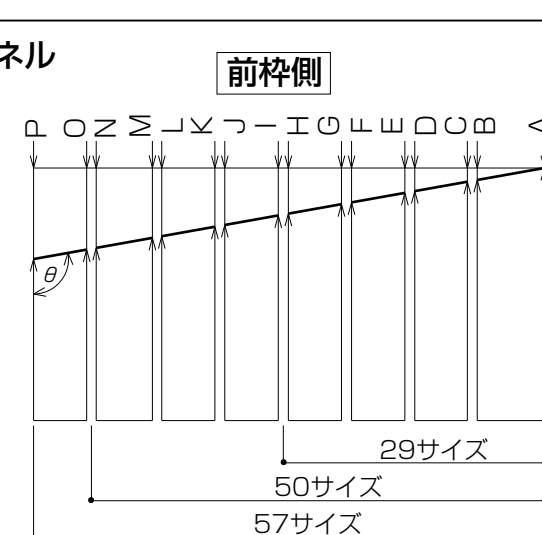
θ	57サイズ 共通	
	B	A
90	0	0.4
91	98.6	0.9
92	197.2	1.3
93	296.0	1.7
94	395.0	2.2
95	494.1	2.6

●アーチ



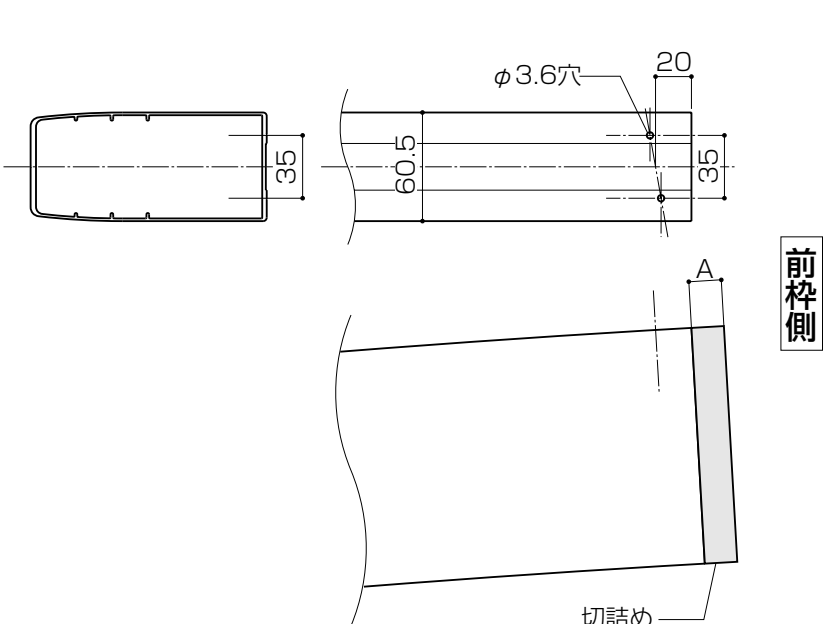
θ	共通							A
	アーチA	アーチB	アーチC	アーチD	アーチE	アーチF	アーチG	
90	0	0	0	0	0	0	0	
91	12.3	24.6	37.0	49.3	61.6	73.9	86.3	
92	24.7	49.3	74.0	98.6	123.3	147.9	172.6	
93	37.0	74.0	111.0	148.0	185.0	222.0	259.0	
94	49.4	98.7	148.1	197.5	246.8	296.2	345.6	
95	61.8	123.5	185.3	247.1	308.8	370.6	432.4	

●屋根パネル



θ	共通															
	A	B	C	D	E	F	G	H	I	J	K	L	M	N	O	P
90	0	0	0	0	0	0	0	0	0	0	0	0	0	0	0	0
91	0	12.2	24.5	36.8	49.1	61.4	73.7	86.0	98.3	110.6	122.9	135.2	147.5	159.8	172.1	184.4
92	0	24.4	49.0	73.6	98.2	122.8	147.4	172.0	196.6	221.2	245.8	270.4	295.0	319.6	344.2	368.8
93	0	36.6	73.2	109.8	146.4	183.0	219.6	256.2	292.8	329.4	366.0	402.6	439.2	475.8	512.4	549.0
94	0	48.8	97.6	146.4	195.2	244.0	292.8	341.6	390.4	439.2	488.0	536.8	585.6	634.4	683.2	732.0
95	0	61.0	122.0	183.0	244.0	305.0	366.0	427.0	488.0	549.0	610.0	671.0	732.0	793.0	854.0	915.0

●はり



θ	50サイズ		57サイズ		
	はりA	はりB	はりA	はりB	はりC
90	0	0	0	0	0
91	16.9	69.3	14.4	49.3	84.2
92	33.9	138.7	28.8	98.6	168.5
93	50.9	208.1	43.2	148.0	252.8
94	67.9	277.7	57.6	197.5	337.3
95	85.0	347.4	72.1	247.1	422.0

■梱包明細書

①前枠セット		
名	称	員数
前枠		1
前枠用ビート (異形対応)		8
②異形対応部品セット		
名	称	員数
前枠コーナーキャップ (自在) R・L		各1
取付説明書		1