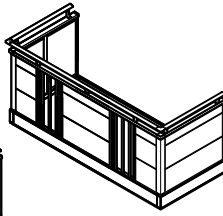
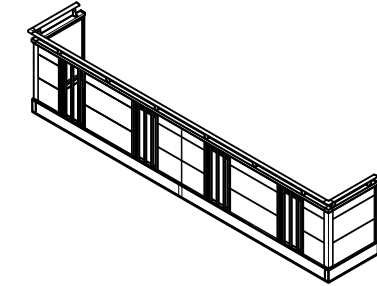
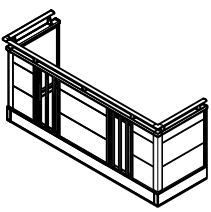


※ 内は、ロットNo.表示位置を示します。

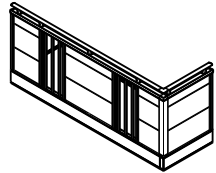
■商品バリエーション

1 サイディングパネルタイプ

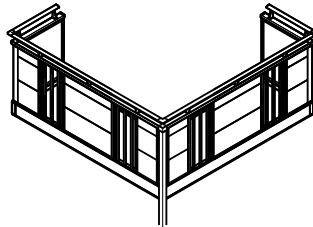
- ① 単体
- ② 連結
- ③ 出幅4尺・5尺・6尺
- ④ 片袖・両袖仕様
- ⑤ 出隅仕様
- ⑥ 入隅仕様



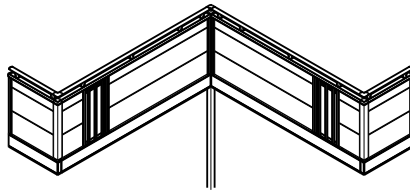
④ 片袖・両袖仕様



⑤ 出隅仕様

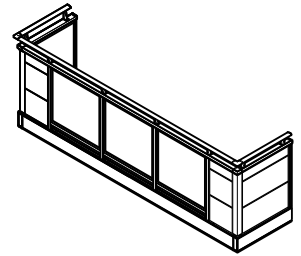


⑥ 入隅仕様



2 サイディングパネル+異種パネルタイプ

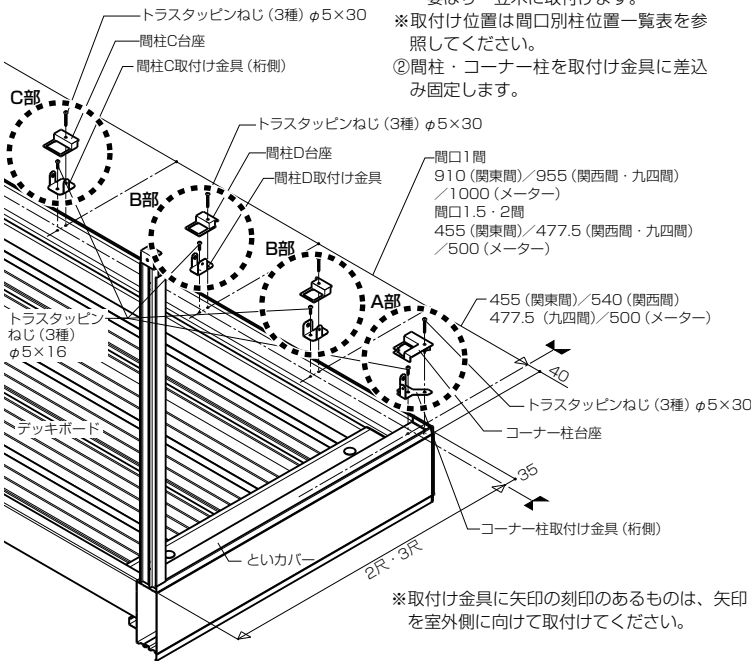
- 単体
 - アクリルパネル (マット)
 - (デザイン) パンチングパネル内付け
 - トラスパネル
 - ヒシクロスパネル
 - 縦格子



■取付け順序

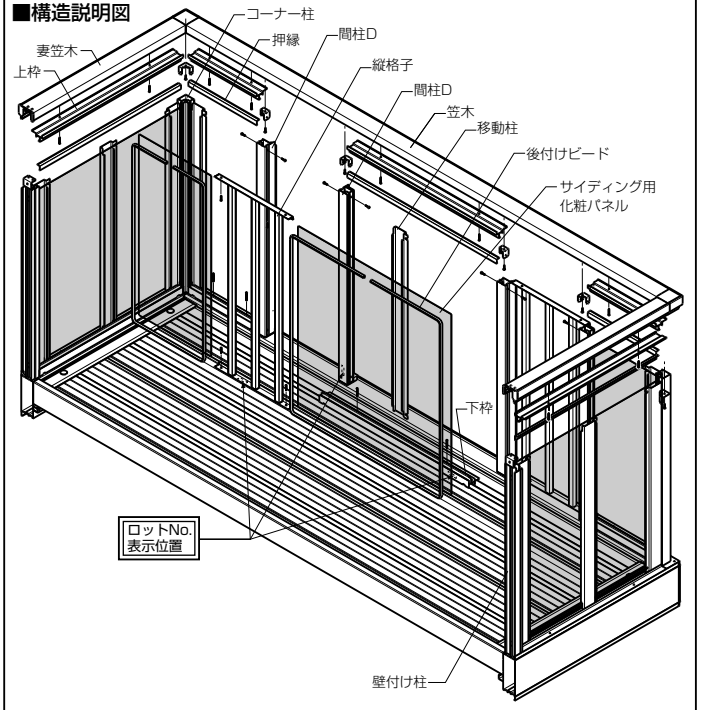
1 サイディングパネルタイプ

① 単体

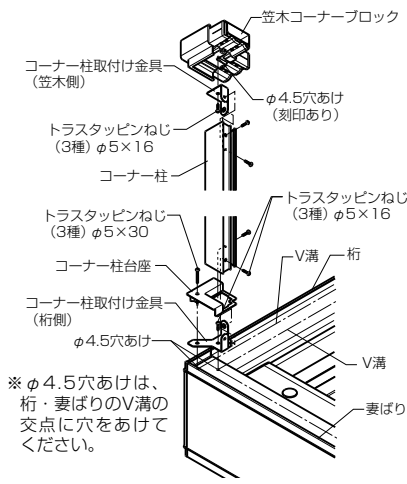


※取付け金具に矢印の刻印のあるものは、矢印を室外側に向けて取付けてください。

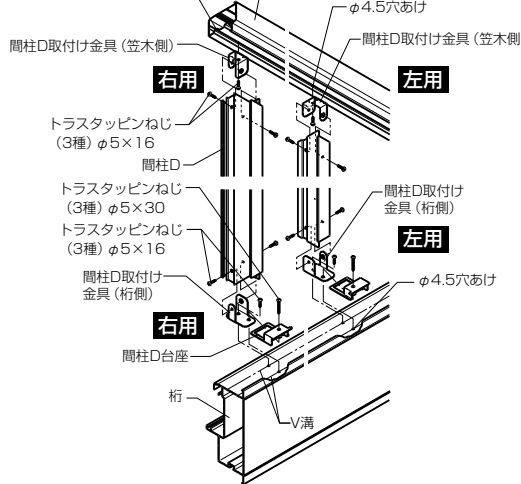
■構造説明図



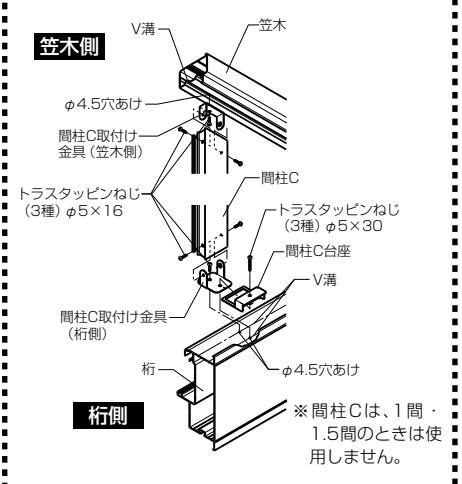
■A部詳細図



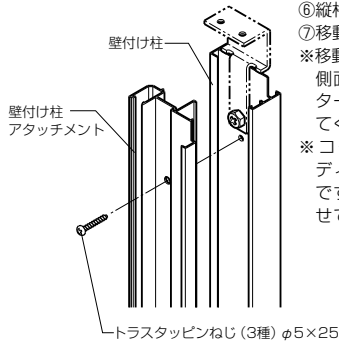
■B部詳細図



■C部詳細図

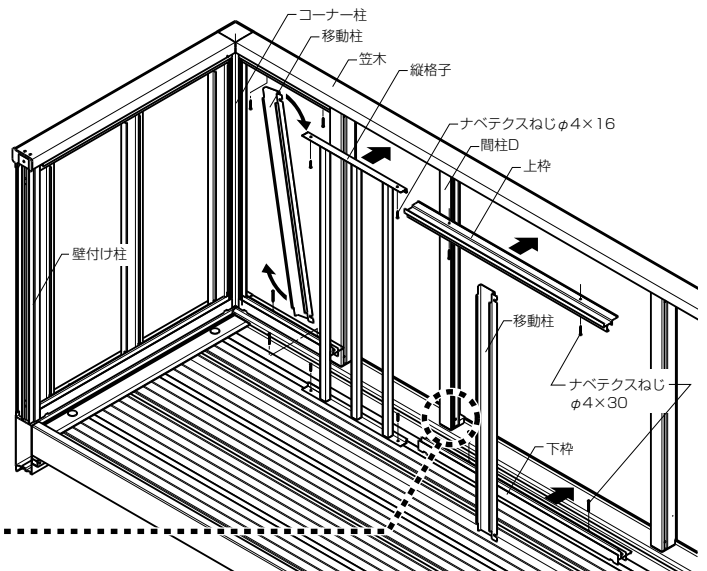
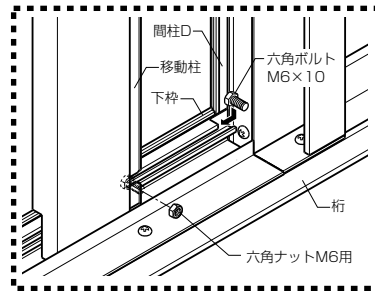
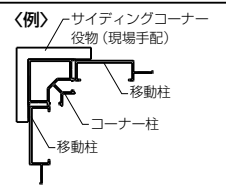


③壁付け柱に壁付け柱アタッチメントを取付けます。

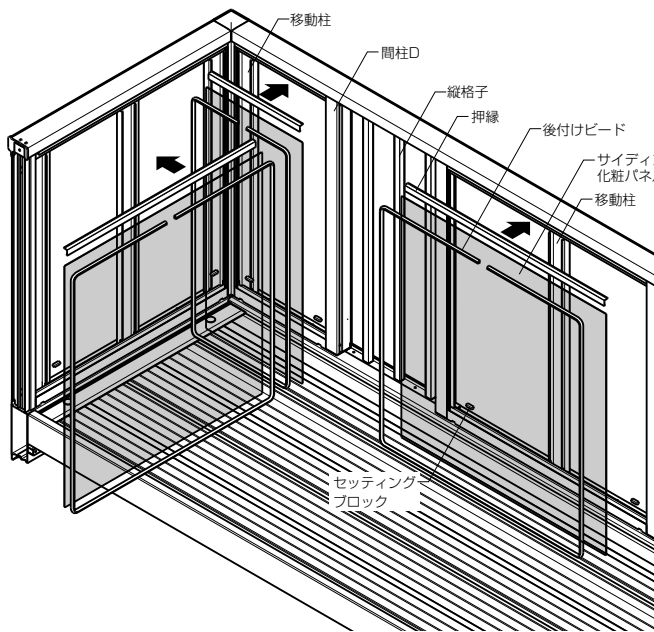


④間柱・壁付け柱に笠木を差込み固定します。
⑤上下枠をスライドさせ、笠木・桁・妻ばりに固定します。
⑥縦格子を笠木・桁に固定します。
⑦移動柱をななめにしながら入れ、上下枠に固定します。

※移動柱は正面では中間に、側面ではスパンのセンターに配置して固定してください。
※コーナー部は、サイディング役物の固定用ですので、役物に合わせて配置してください。

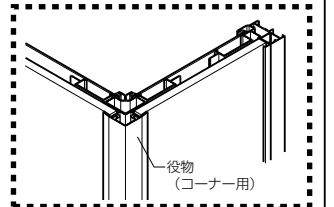


⑧セッティングブロックを下枠に2カ所ずつセットします。
※下枠の開口が狭いのでジグなどでセットしてください。
⑨サイディング化粧パネルを左右やり返して入れます。
※左右のみ込み深さが10mm程度になるよう調整してください。
⑩押縁・後付けビードでパネルを固定します。

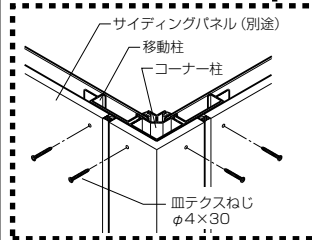
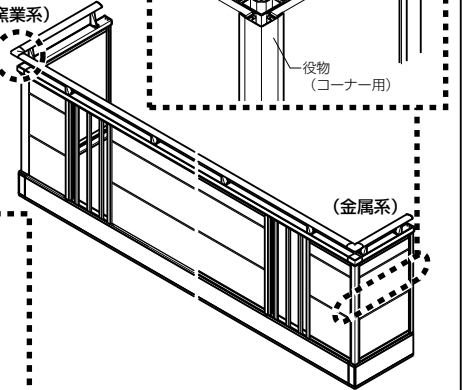


■サイディングパネルおよび役物施工例

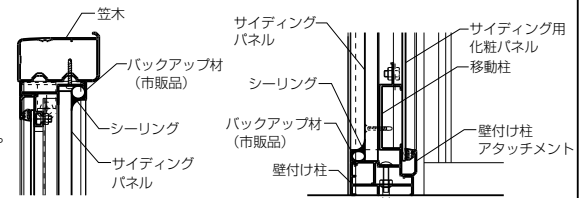
①サイディングパネルおよびサイディング役物を皿テクスねじφ4×30で間柱・コーナー柱・移動柱に固定します。
※ねじ頭は補修用パテで埋めてから補修塗装を行ってください。
※サイディングパネル・役物・補修塗料などは別途手配です。施工は施工要領書などにしたがってください。



(窯業系)



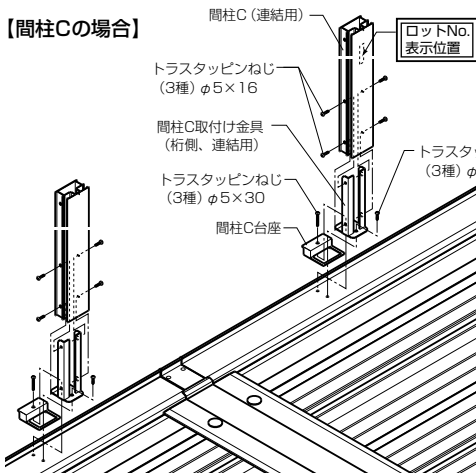
②サイディングパネルをバルコニー接続部に入れます。
③バックアップ材を入れ、コーキング材を充てんします。



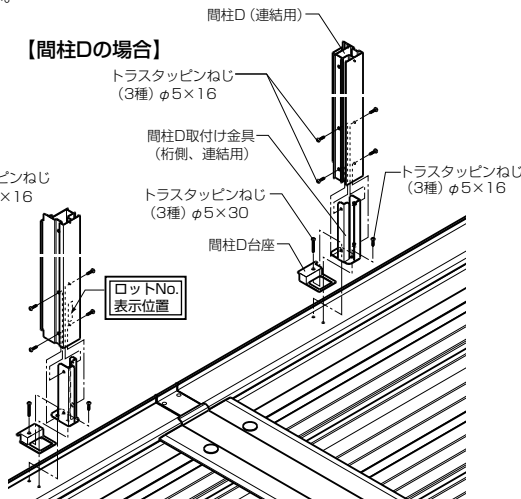
② 連結

①間柱取付け金具 (桁側、連結用) を桁に取付けます。
②間柱 (連結用) を差込み固定します。
※その他の取付けについては、「[1] 単体」にしたがってください。
※サイディングを連結する際は、右記施工例を参照してください。

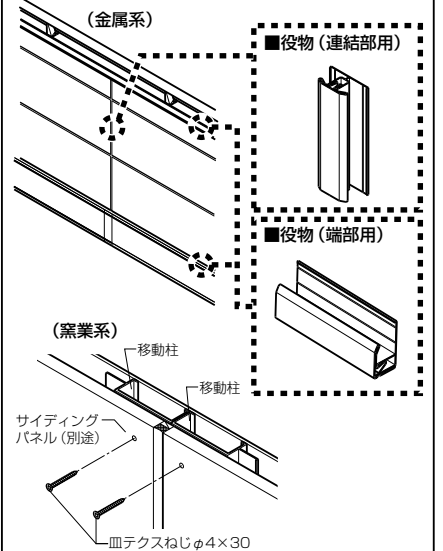
【間柱Cの場合】



【間柱Dの場合】

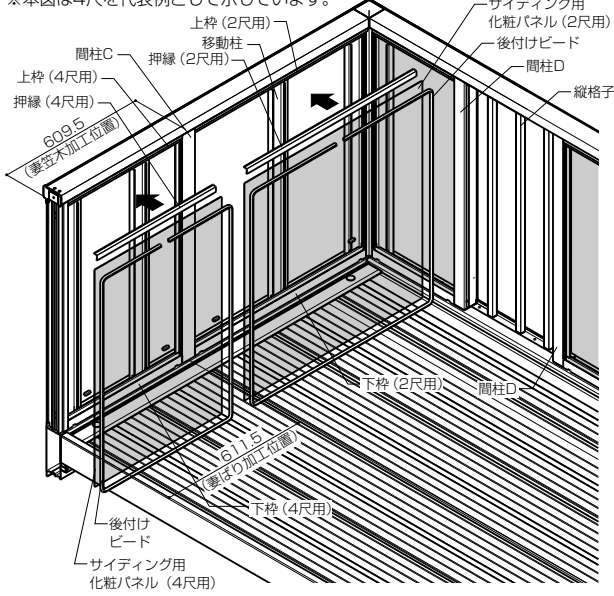


■サイディングパネルおよび役物施工例



③ 出幅4尺・5尺・6尺

- ① 間柱C取付け金具を妻ばり・妻笠木に取付けます。
※図の取付け位置にしたがって下穴(φ4.5)をあけてください。
- ② 上下枠・サイディング用化粧パネル(2尺・4尺用)(3尺・5尺補助)(3尺・6尺補助)を取付けます。
※その他の取付けについては、「[田単体]」にしたがってください。
※本図は4尺を代表例として示しています。

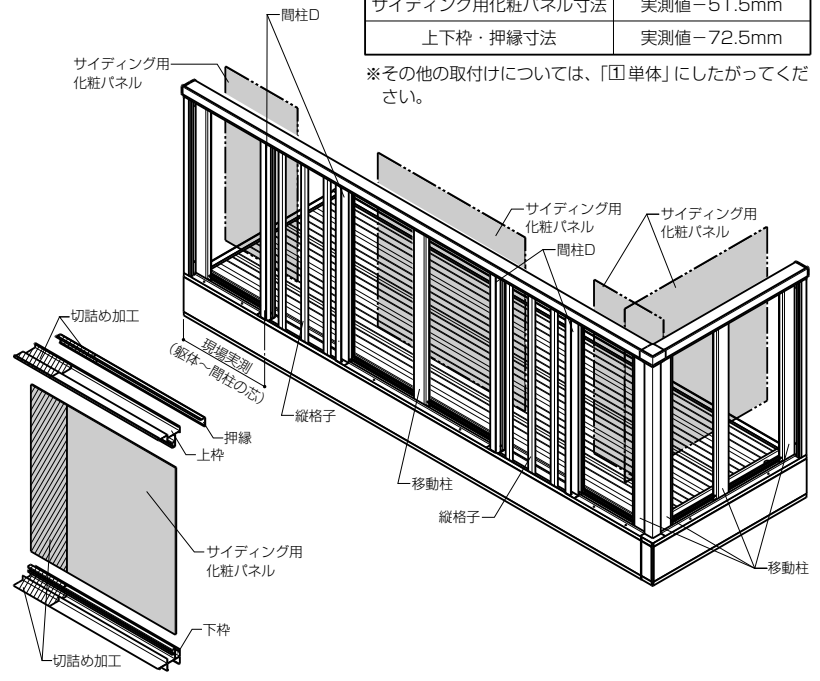


④ 片袖・両袖仕様

- 上下枠・押縁・サイディング用化粧パネルを現場実測し、下記寸法にしたがって切詰めます。

サイディング用化粧パネル寸法	実測値-51.5mm
上下枠・押縁寸法	実測値-72.5mm

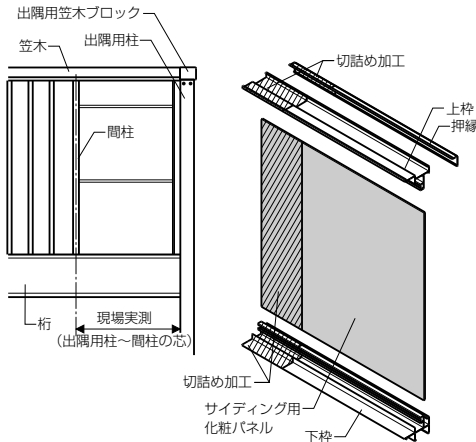
- ※その他の取付けについては、「[田単体]」にしたがってください。



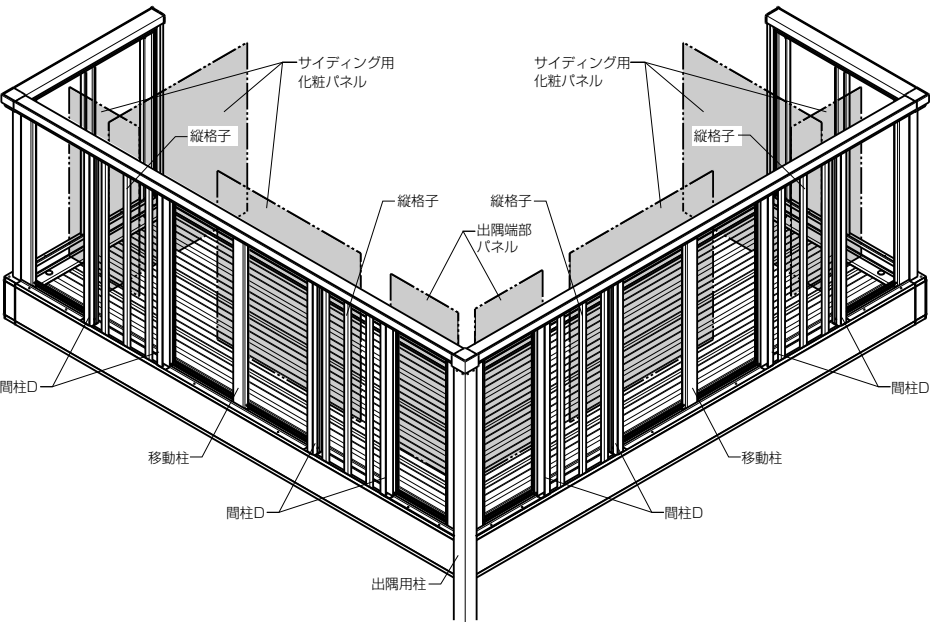
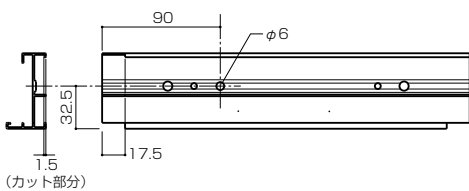
⑤ 出隅仕様

- ① 上下枠・押縁・サイディング用化粧パネルを現場実測し、下記寸法にしたがって切詰めます。

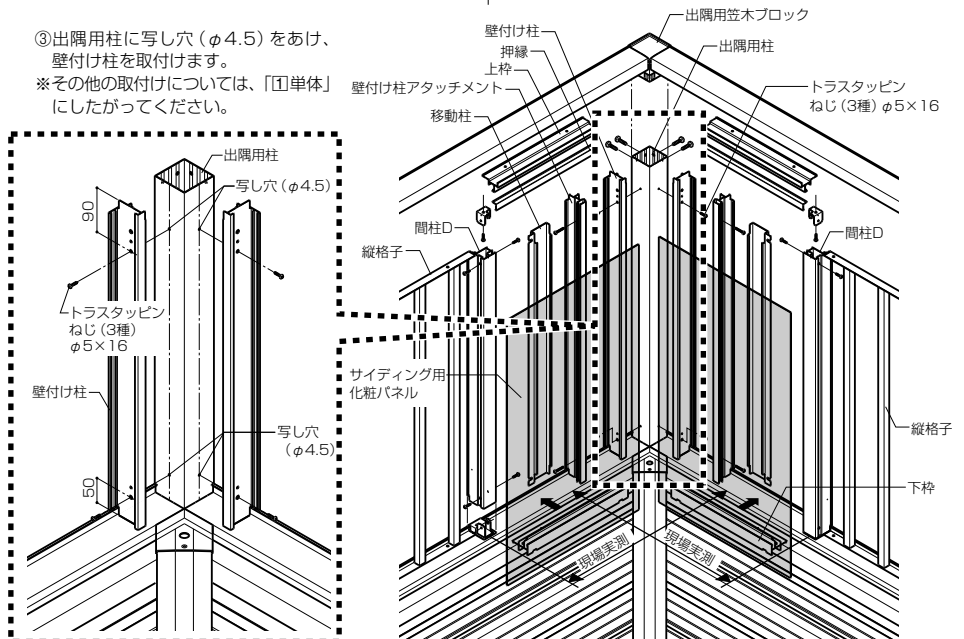
サイディング用化粧パネル寸法	実測値-51.5mm
上下枠・押縁寸法	実測値-72.5mm



- ② 壁付け柱を加工します。



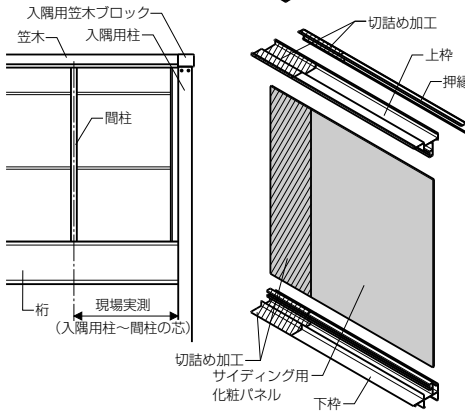
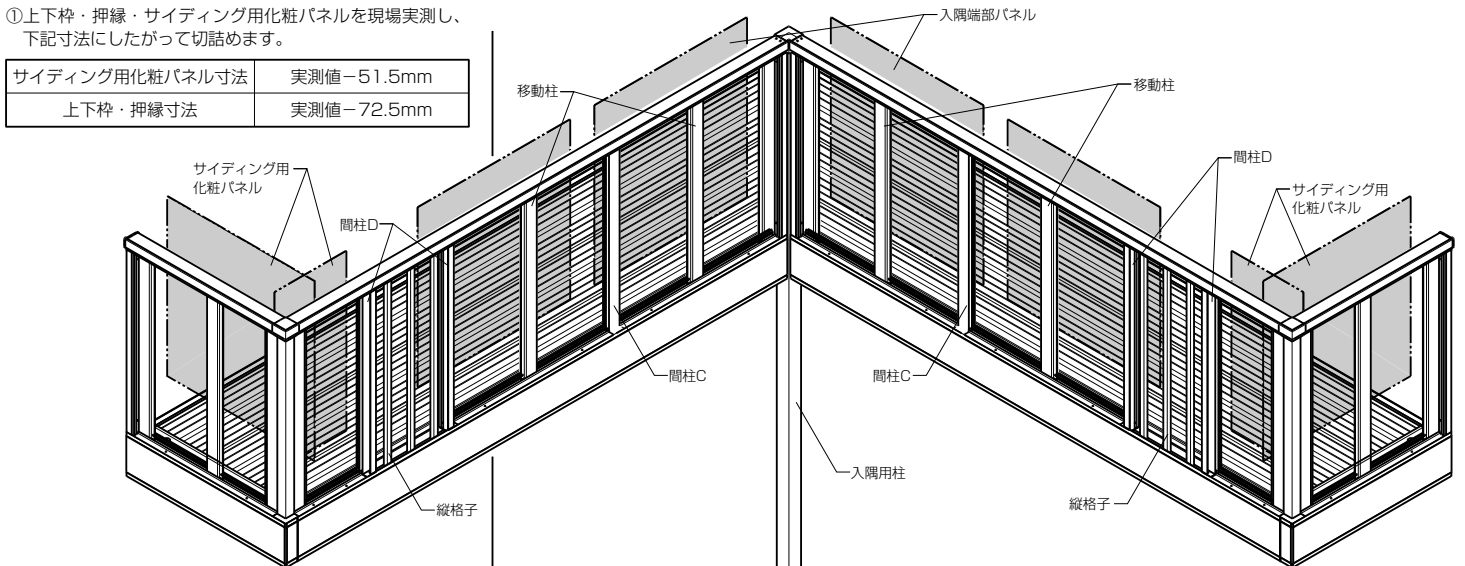
- ③ 出隅用柱に写し穴(φ4.5)をあけ、壁付け柱を取付けます。
※その他の取付けについては、「[田単体]」にしたがってください。



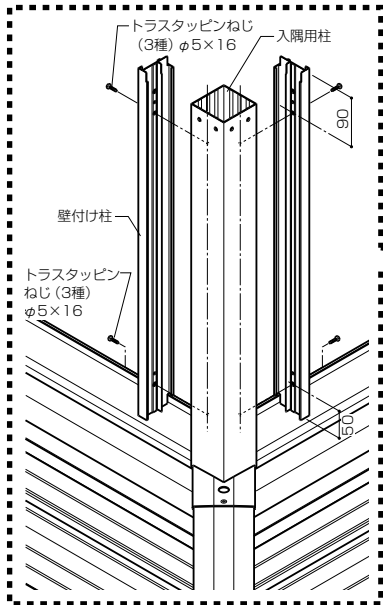
⑥ 入隅仕様

①上下枠・押縁・サイディング用化粧パネルを現場実測し、下記寸法にしたがって切詰めます。

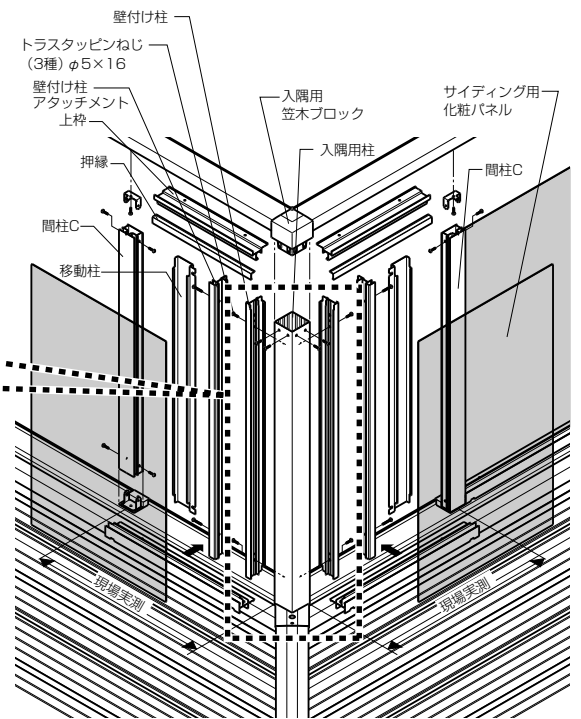
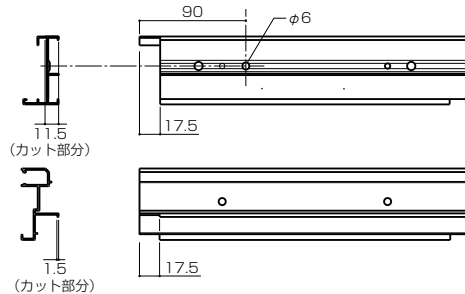
サイディング用化粧パネル寸法	実測値-51.5mm
上下枠・押縁寸法	実測値-72.5mm



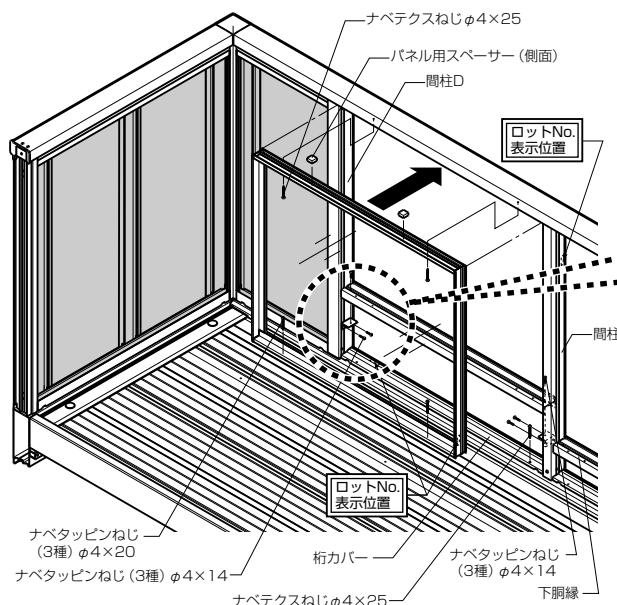
③入隅用柱に写し穴(φ4.5)をあけ、壁付け柱を取付けます。
※その他の取付けについては、「[国] 単体」にしたがってください。



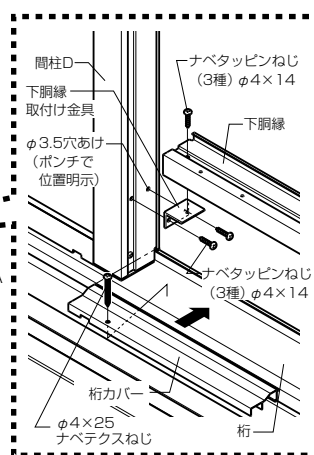
②壁付け柱・壁付け柱アタッチメントを加工します。



② サイディング+異種パネルタイプ (アクリルパネル(マット)・(デザイン)パンチングパネル内付け・トラスパネル・ヒシクロスパネル)

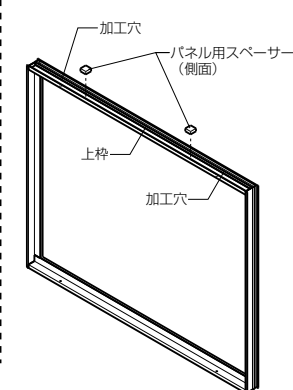


①桁に桁カバーを取付けます。
②間柱に下胴縁取付け金具をねじ止めし、下胴縁を取付けます。

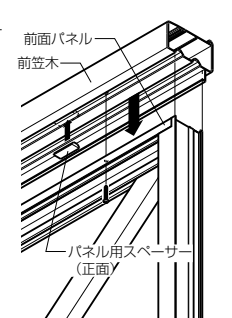


③パネル用スペーサーを張付けます。

●アクリルパネル(マット)・(デザイン)パンチングパネル内付けの場合
※上枠の加工穴付近(内側)に張付けてください。



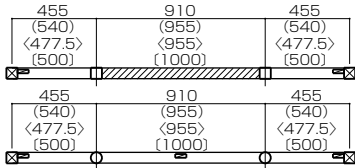
●トラスパネル・ヒシクロスパネルの場合
※前笠木の前面パネル固定位置付近(内側)に張付けてください。



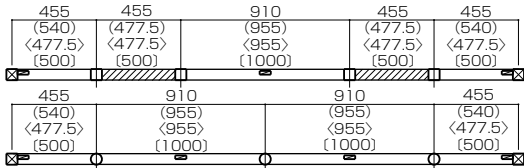
④異種パネルを下胴縁・前笠木に固定します。
※その他の取付けについては、「[国] 単体」にしたがってください。

■間口別柱位置一覧表

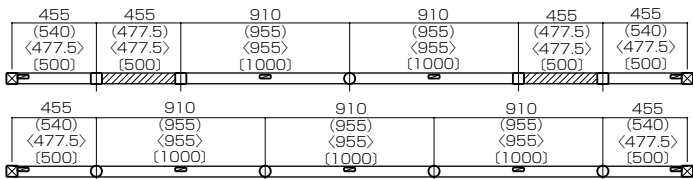
●1間/2000



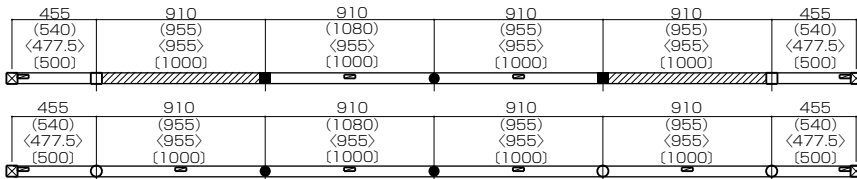
●1.5間/3000



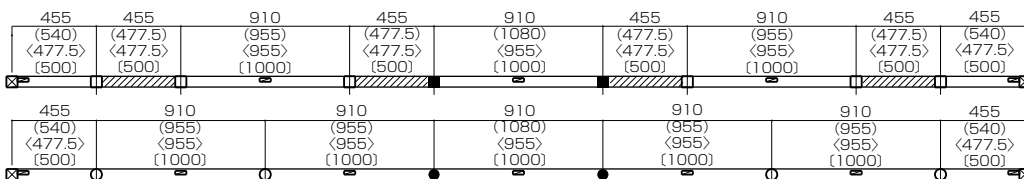
●2間/4000



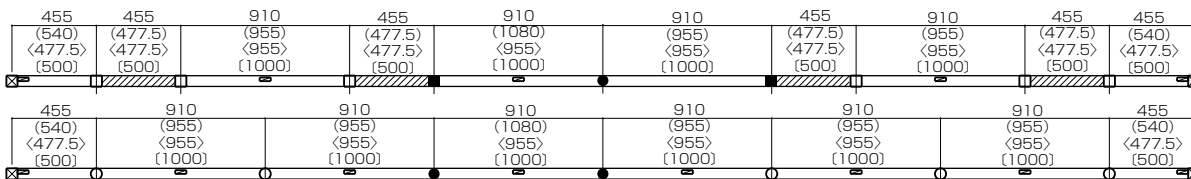
●2.5間/5000



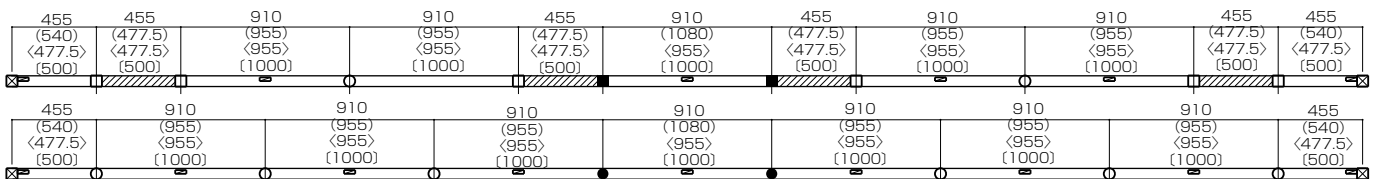
●3.0間/6000



●3.5間/7000



●4.0間/8000

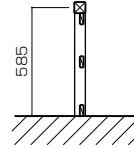


- ☒: コーナー柱
- : 間柱C
- : 間柱C (連結用)
- : 間柱D
- : 間柱D (連結用)
- ⇄: 移動柱
- ////: 縦格子

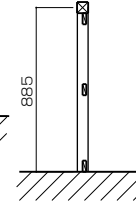
上段: サイディングパネルタイプ
 下段: 全面サイディングパネルタイプ
 ※サイディングを連結する場合は連結部に移動柱を1本追加してください。

本図は関東間を示します。
 () 内寸法は関西間
 < > 内寸法は九州・四国間
 [] 内寸法はメーターモジュールを示します。

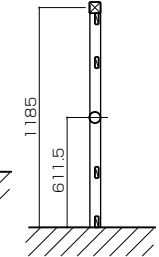
●出幅2尺



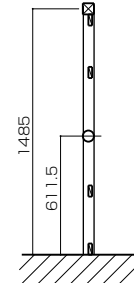
●出幅3尺



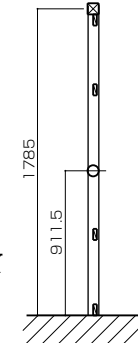
●出幅4尺



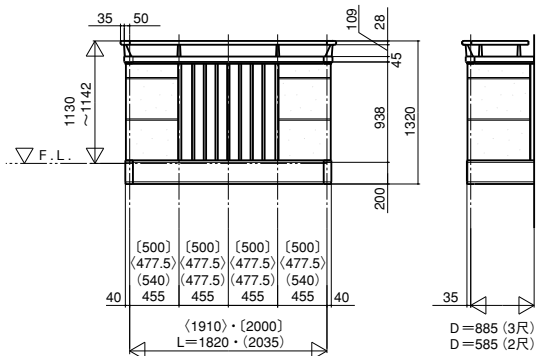
●出幅5尺



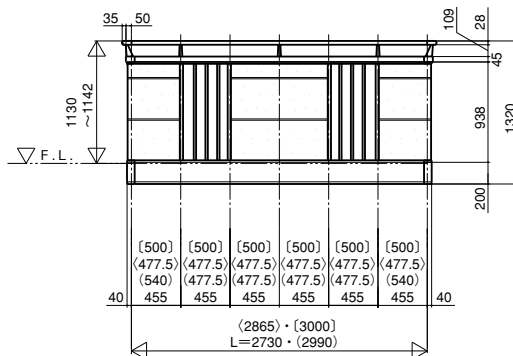
●出幅6尺



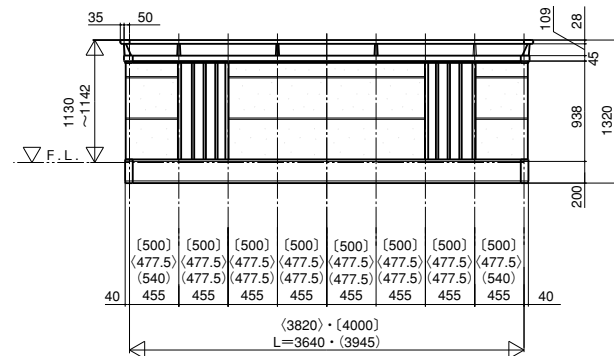
●1.0間



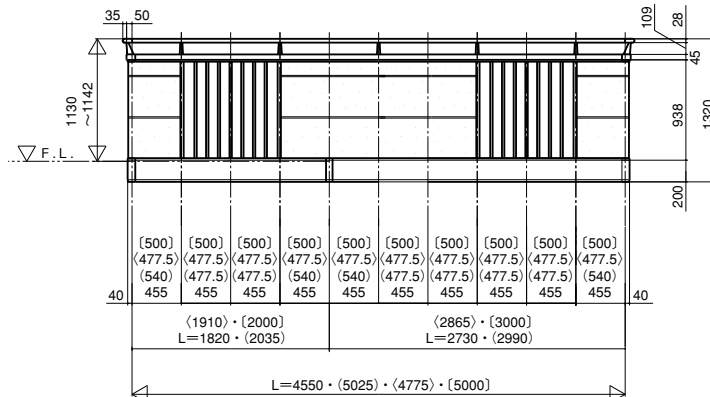
●1.5間



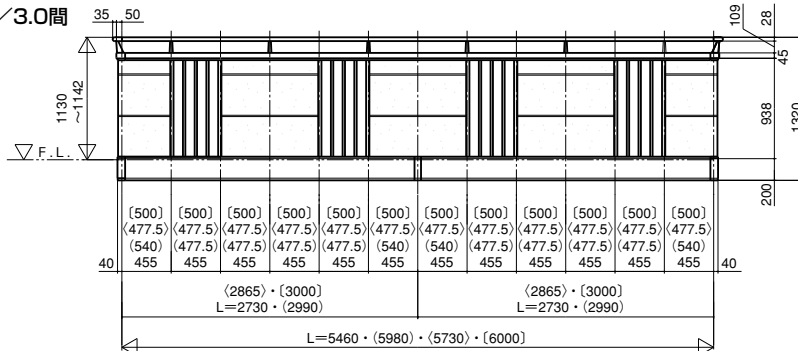
●2.0間



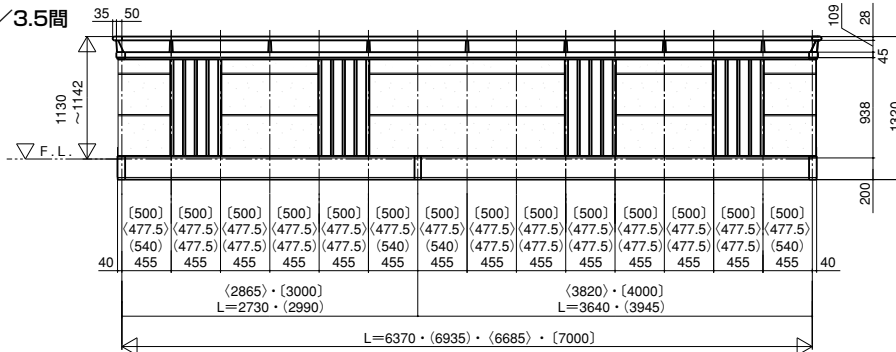
●連結タイプ/2.5間



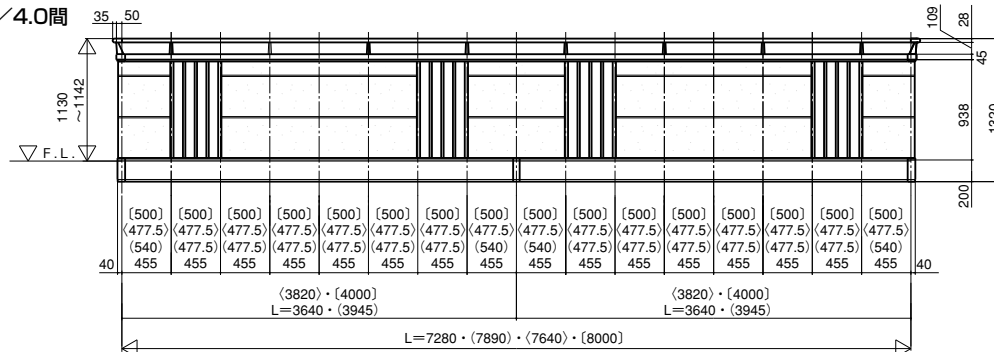
●連結タイプ/3.0間



●連結タイプ/3.5間

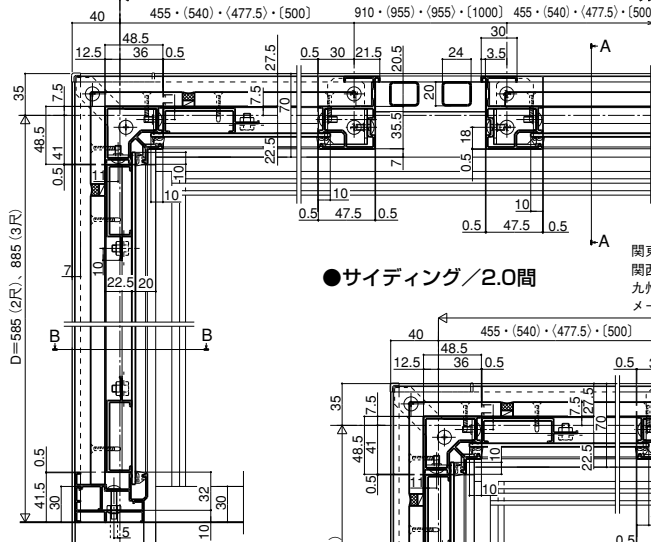
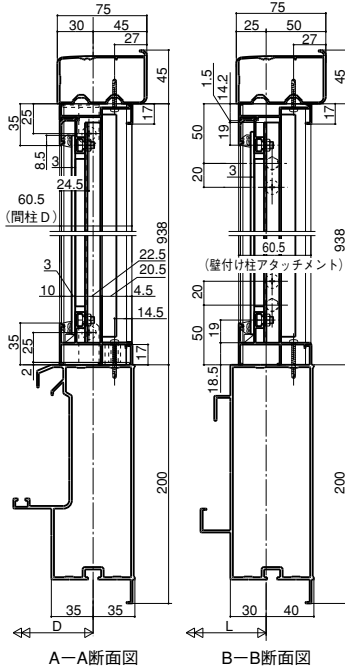


●連結タイプ/4.0間



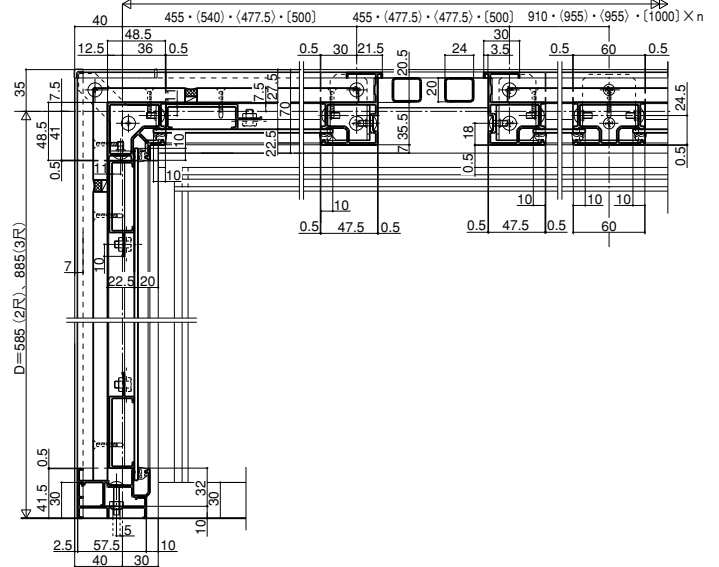
●サイディング/1.0間

関東間L=1820
 関西間L=2035
 九州・四国間L=1910
 メーターL=2000



●サイディング/2.0間

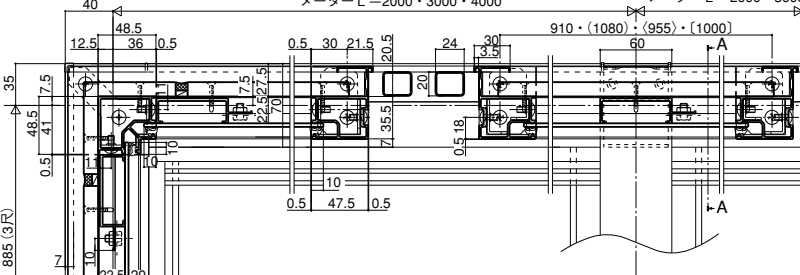
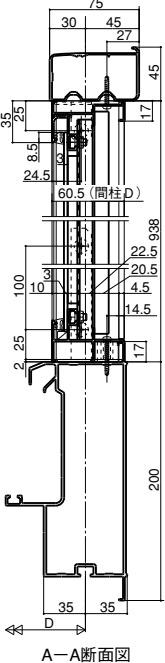
関東間 L=2730・3640
 関西間 L=2990・3945
 九州・四国間 L=2865・3820
 メーター L=3000・4000



●サイディング/連棟

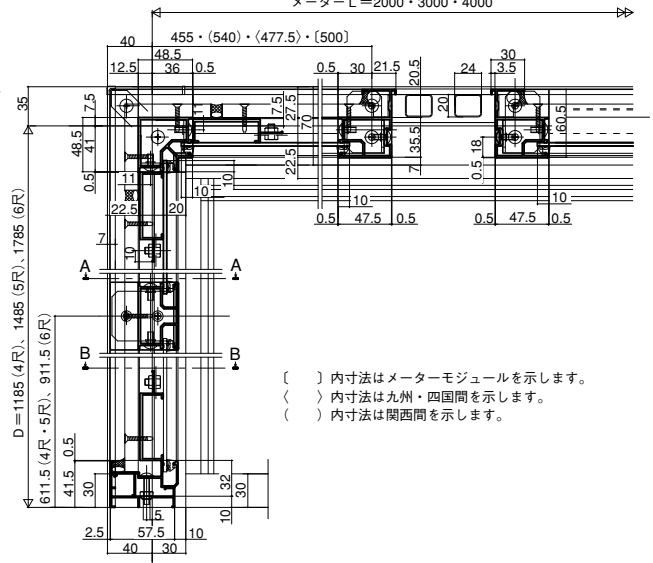
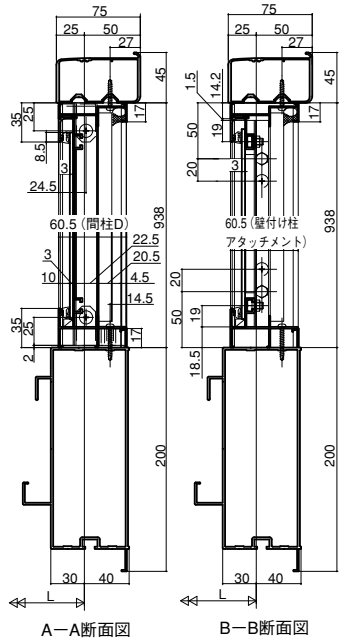
関東間 L=1820・2730・3640
 関西間 L=2035・2990・3945
 九州・四国間 L=1910・2865・3820
 メーター L=2000・3000・4000

関東間 L=1820・2730・3640
 関西間 L=2035・2990・3945
 九州・四国間 L=1910・2865・3820
 メーター L=2000・3000・4000



●サイディング/4R・5R・6R

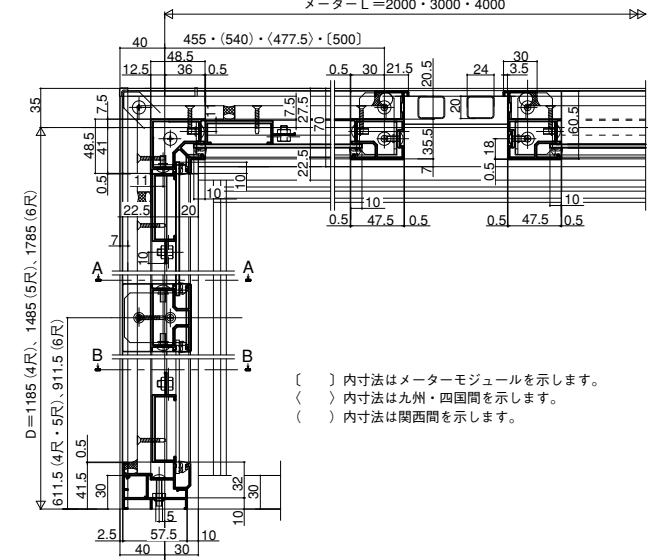
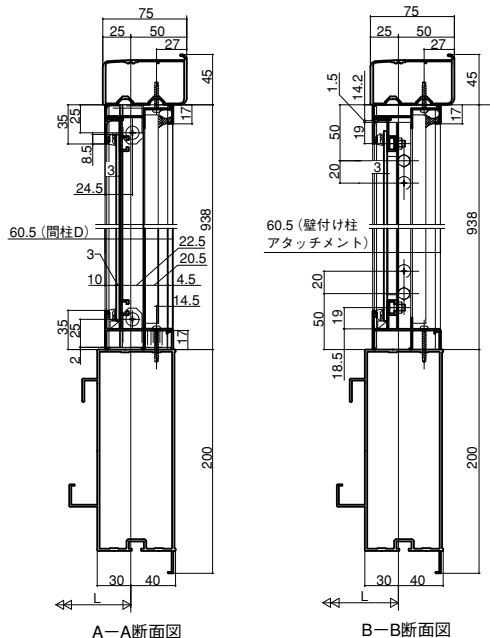
関東間 L=1820・2730・3640
 関西間 L=2035・2990・3945
 九州・四国間 L=1910・2865・3820
 メーター L=2000・3000・4000



() 内寸法はメーターモジュールを示します。
 () 内寸法は九州・四国間を示します。
 () 内寸法は関西間を示します。

●金属サイディング4尺・5尺・6尺

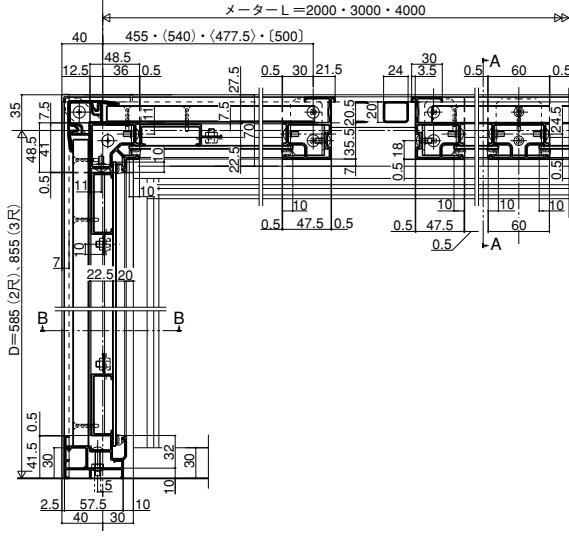
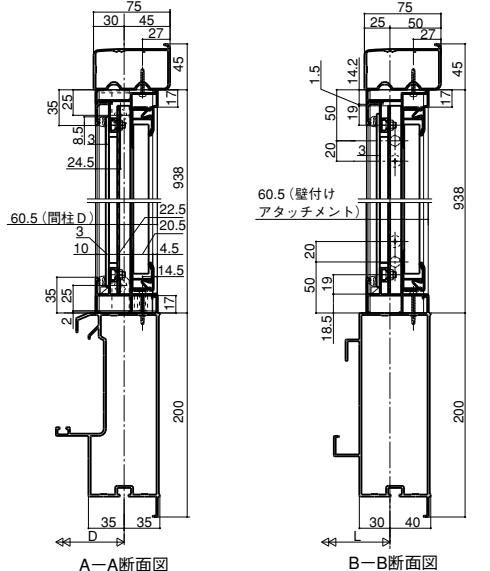
関東間 L=1820・2730・3640
 関西間 L=2035・2990・3945
 九州・四国間 L=1910・2865・3945
 メーカー L=2000・3000・4000



() 内寸法はメーカーモジュールを示します。
 < > 内寸法は九州・四国間を示します。
 () 内寸法は関西間を示します。

●金属サイディング単体

関東間 L=1820・2730・3640
 関西間 L=2035・2990・3945
 九州・四国間 L=1910・2865・3820
 メーカー L=2000・3000・4000



●金属サイディング連棟

関東間 L=1820・2730・3640
 関西間 L=2035・2990・3945
 九州・四国間 L=1910・2865・3820
 メーカー L=2000・3000・4000

関東間 L=1820・2730・3640
 関西間 L=2035・2990・3945
 九州・四国間 L=1910・2865・3820
 メーカー L=2000・3000・4000

