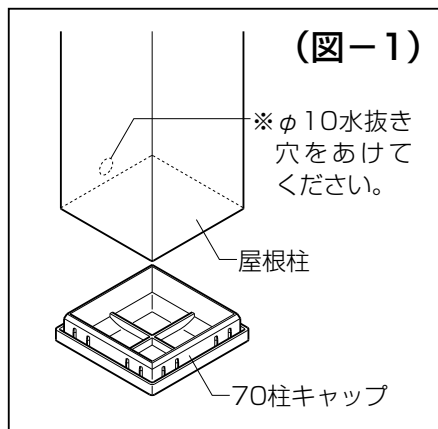


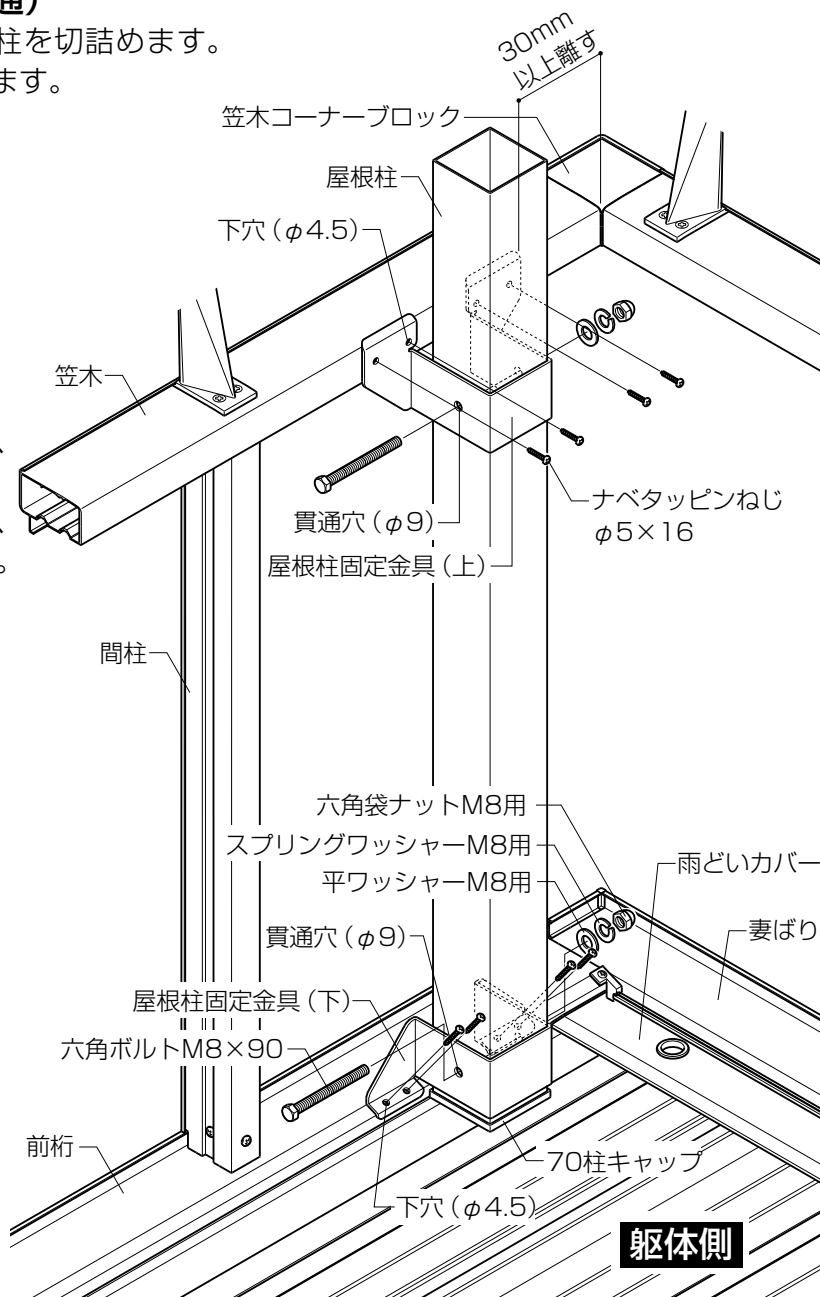
■取付け順序

■コーナー部 (A型・B型共通)

- ①現場実測で寸法を出し、屋根柱を切詰めます。
- ②下端に70柱キャップを取付けます。
※屋根柱の下端には水抜き穴をあけてください。(図-1)
- ③笠木・前桁の屋根柱固定金具取付け位置に下穴(φ4.5)をあけます。
※笠木コーナー部から30mm以上離して屋根柱固定金具を取付けてください。
- ④屋根柱固定金具に屋根柱をはめ、笠木・前桁に固定します。
- ⑤屋根柱に貫通穴(φ9)をあけ、屋根柱固定金具と固定します。

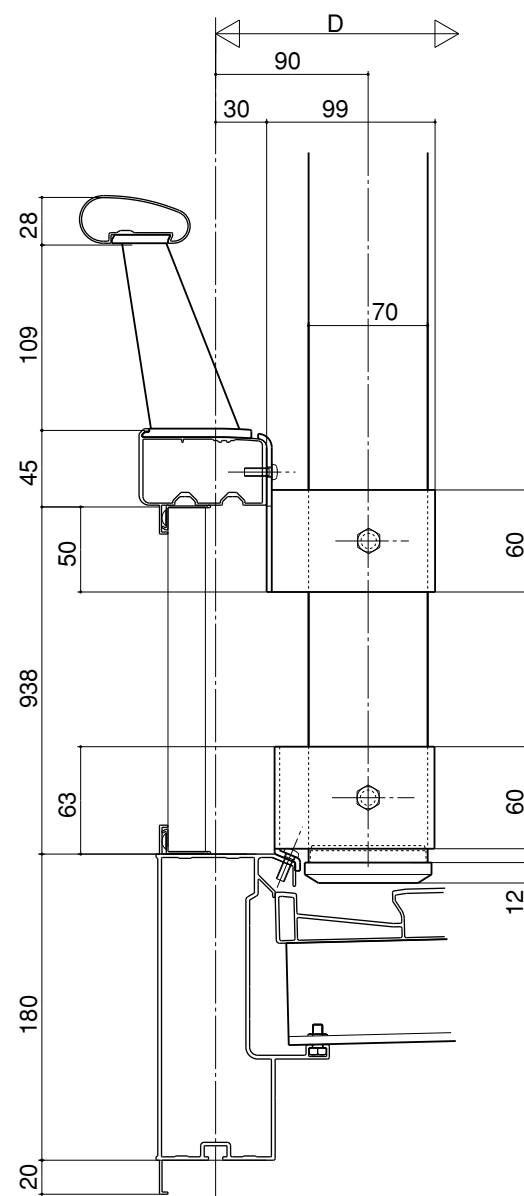


※本図はA型を代表例として示します。

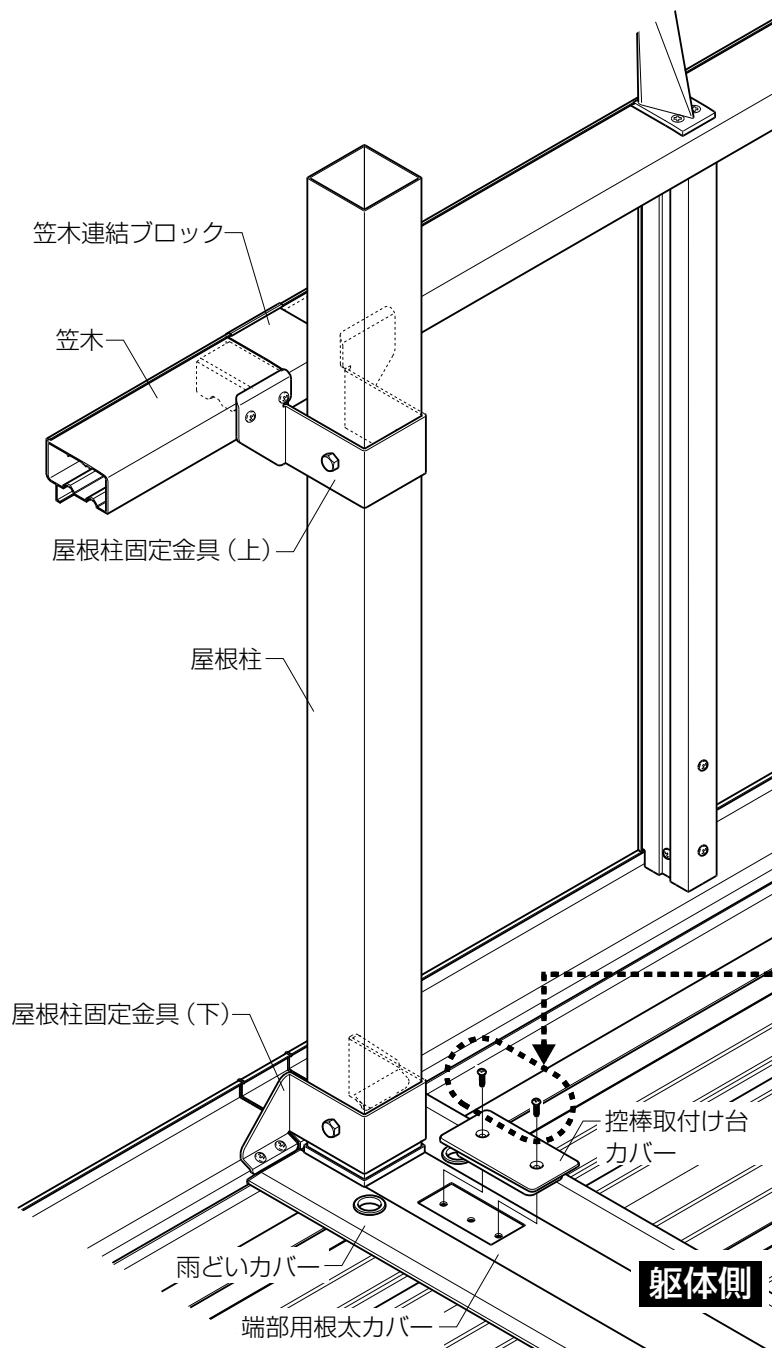


■納まり図

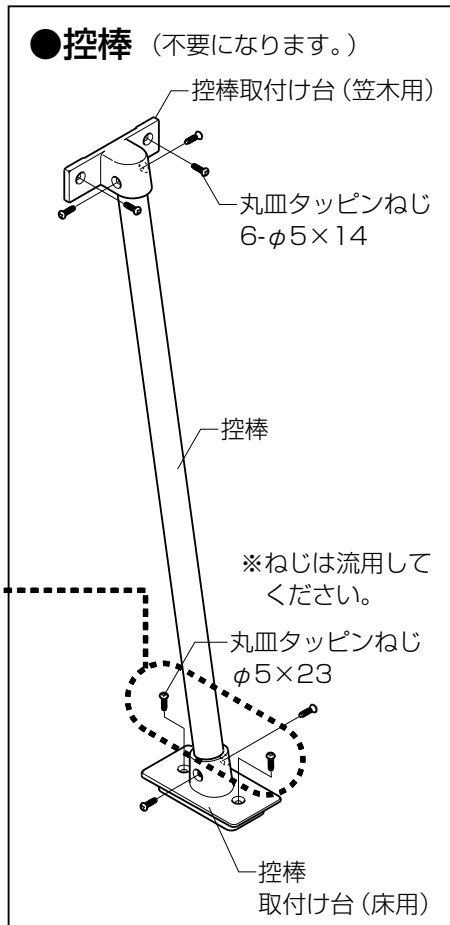
【後付け屋根取付け部品基本図】



■連棟部 (A型)



- ①控棒・控棒取付け台を外します。
- ②控棒取付け台(床用)を外した位置に控棒取付け台カバーを取付けます。
※控棒取付け台カバーを固定するねじは、控棒取付け台(床用)を固定するねじを流用してください。
※その他の取付けについては、コーナー部の取付けにしたがってください。



■連棟部 (B型)

※取付けについては、コーナー部の取付けにしたがってください。

