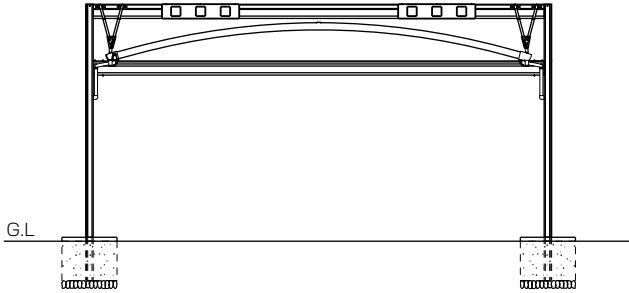


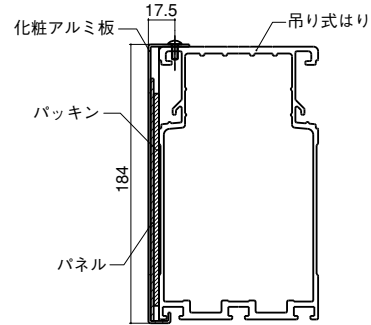
■取付けされる方へのお願い

- 取付けの際は、マルチスクエア組立て・施工説明書を併せてご使用ください。
- ※パターンデザインは、両支持用吊り金具取付け部分および片支持用はりには取付けできません。

■取付け例

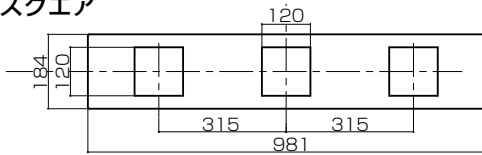


■納まり図

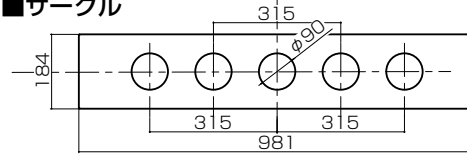


■姿図

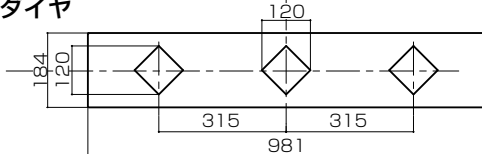
■スクエア



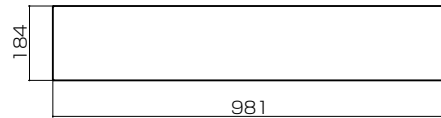
■サークル



■ダイヤ



■プレーン



■取付け順序

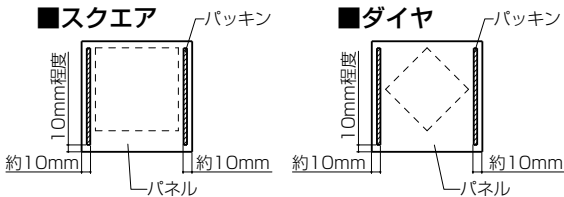
〈スクエア・ダイヤ・サークル〉

- ①化粧アルミ板の裏側にスクエア・ダイヤ・サークルのそれぞれの穴に合わせてパネルを置き、図1のようにパッキンを張付けます。
※パッキンはパネルのマット（凹凸）面に張付けてください。
※パネルの下端とパッキンの下端は必ず10mm程度間をあけてください。

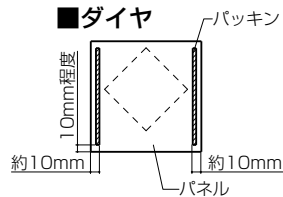
(図1)

| | |
|------|-----------------------|
| パネル数 | スクエア・ダイヤ：H160×W160 3枚 |
| | サークル：H160×W790 1枚 |

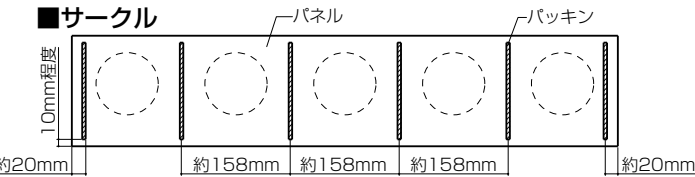
■スクエア



■ダイヤ

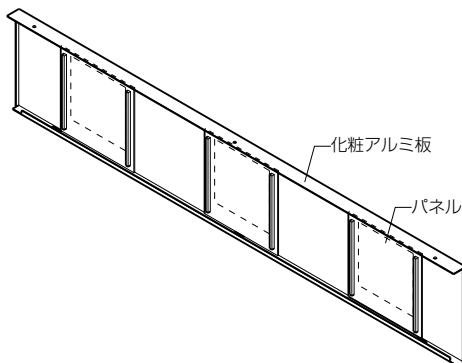


■サークル



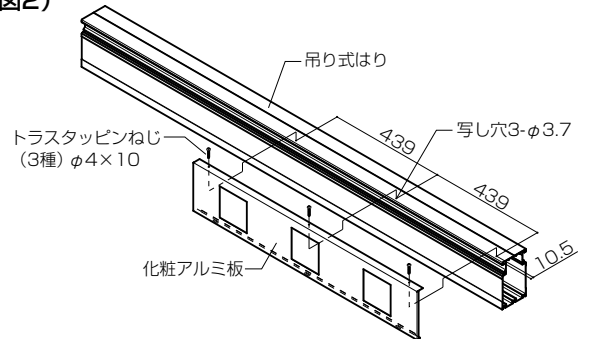
- ③図3のように化粧アルミ板の裏側にスクエア・ダイヤ・サークルのそれぞれの穴に合わせてパネルを並べてください。

(図3)



- ②吊り式はりに写し穴φ3.7 (3カ所) をあけてください。

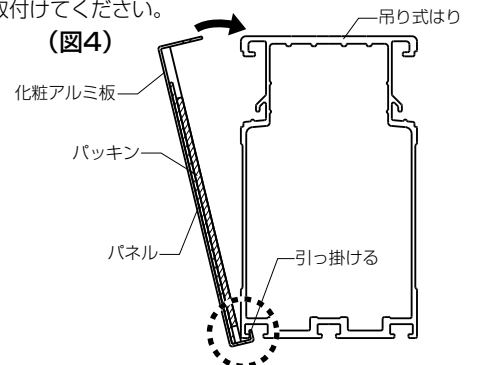
(図2)



- ④はりに化粧アルミ板を図4のように引っ掛け、はりにねじ止めしてください。

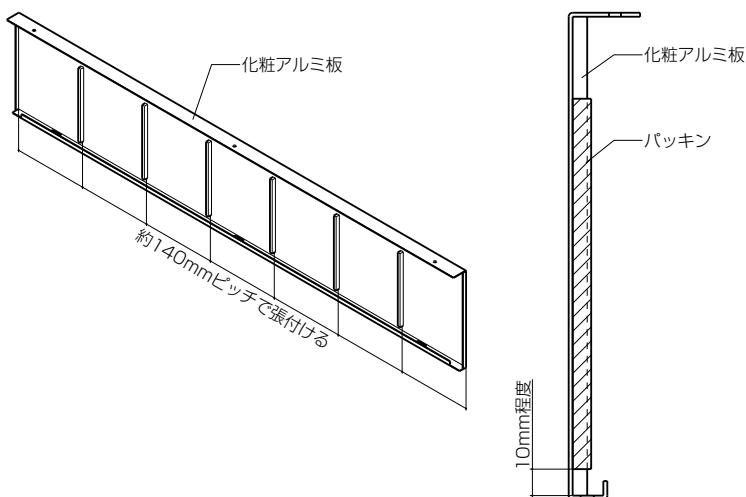
※引っ掛けて取付ける際、パネルの位置がずれるようでしたら調整しながら取付けてください。

(図4)



〈ブレーン〉

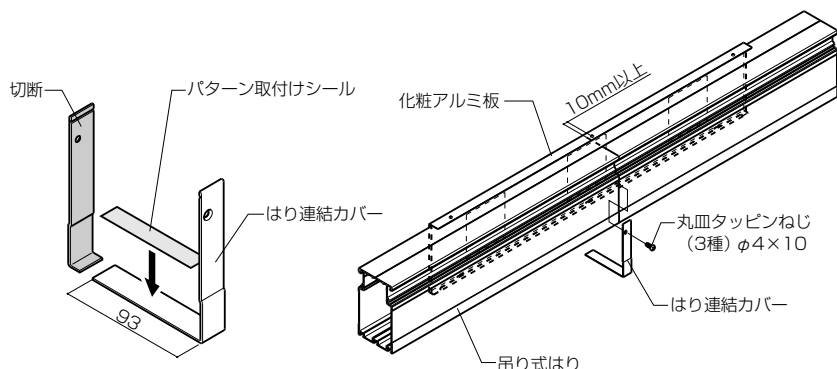
- ①右図のように化粧アルミ板の裏側にパッキンを張付けます。
 ※パッキンは約140mmピッチで張付けてください。
 ※化粧アルミ板の下面から必ず10mm程度すき間をあけてください。



- ②吊り式はりに写し穴φ3.7(3カ所)をあけてください。(図2参照)
 ③はりに化粧アルミ板を図4のように引っ掛け、はりにねじ止めしてください。(図4参照)

■はり連結部に取付ける場合

- ①はり連結カバーを図のように切断してください。
 ②パターン取付けシールを図のように張付けてください。
 ③パターンデザインを■取付け順序の要領で取付けたのち、切断したはり連結カバーを取付けてください。
 ※化粧アルミ板の取付け穴φ4.5が吊り式はりの接続部にこないよう必ず10mm以上左右にずらして取付けてください。



■切詰める場合

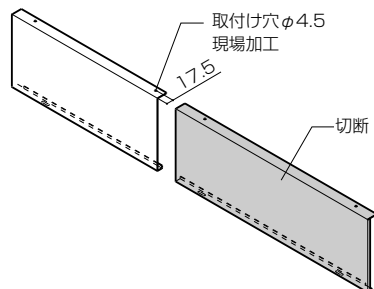
- ①化粧アルミ板を切断します。
 ※スクエア・ダイヤ・サークルの□・◇・○の穴の個所を切断しないように注意してください。

■取付け穴の加工について

- ※通常(切詰めない場合)は取付け穴φ4.5は3カ所あいています。

●取付け穴が1カ所になった場合

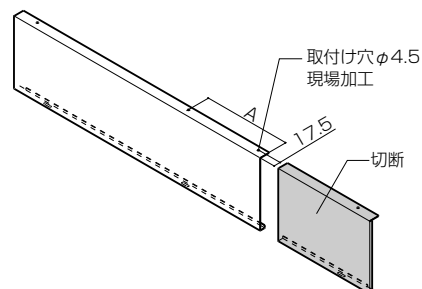
- 切断した側の端部に取付け穴φ4.5を1カ所あけ、必ず取付け穴が2カ所になるようにしてください。



●A寸法が200mm以上の場合

- 切断した側の端部に取付け穴φ4.5を1カ所あけ、必ず取付け穴が3カ所になるようにしてください。

- ※A寸法が200mm未満の場合は取付け穴φ4.5の加工は必要ありません。(取付け穴φ4.5 2カ所)



- ②化粧アルミ板の切断寸法に合わせてパネルを切断してください。
 ③取付け手順は通常のとおりです。
 ※切詰めた化粧アルミ板は、必ず柱又は他の化粧アルミ板の端部とすき間なく取付け、切断面が見えないようにしてください。

