
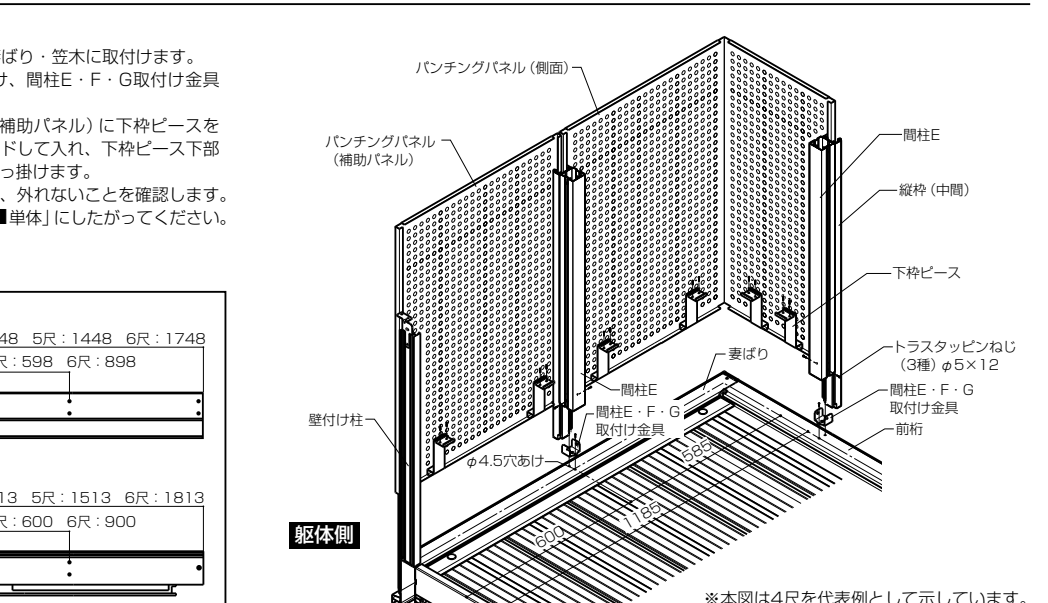
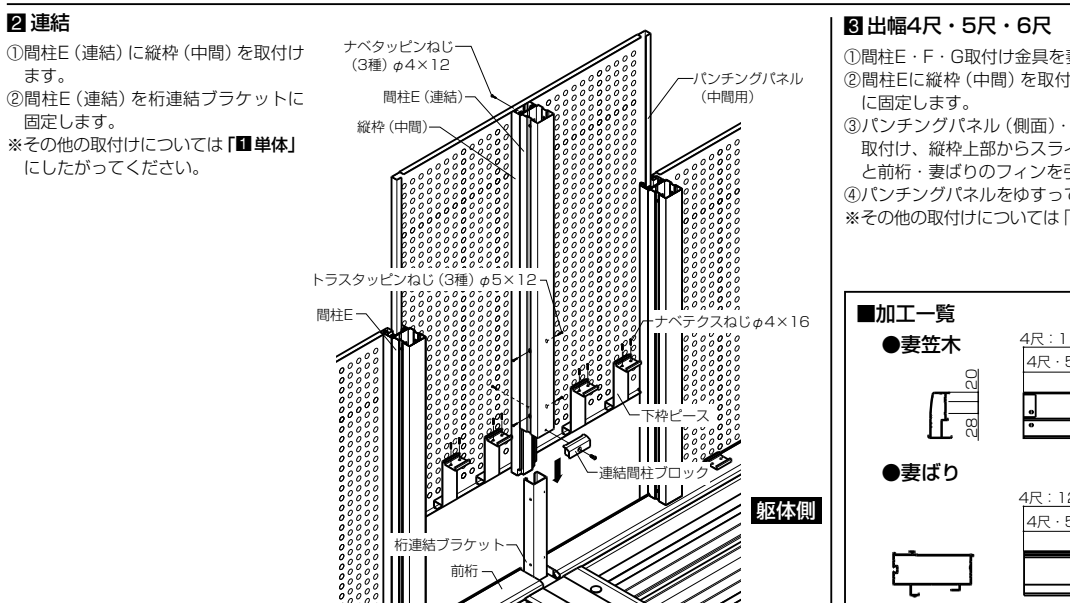
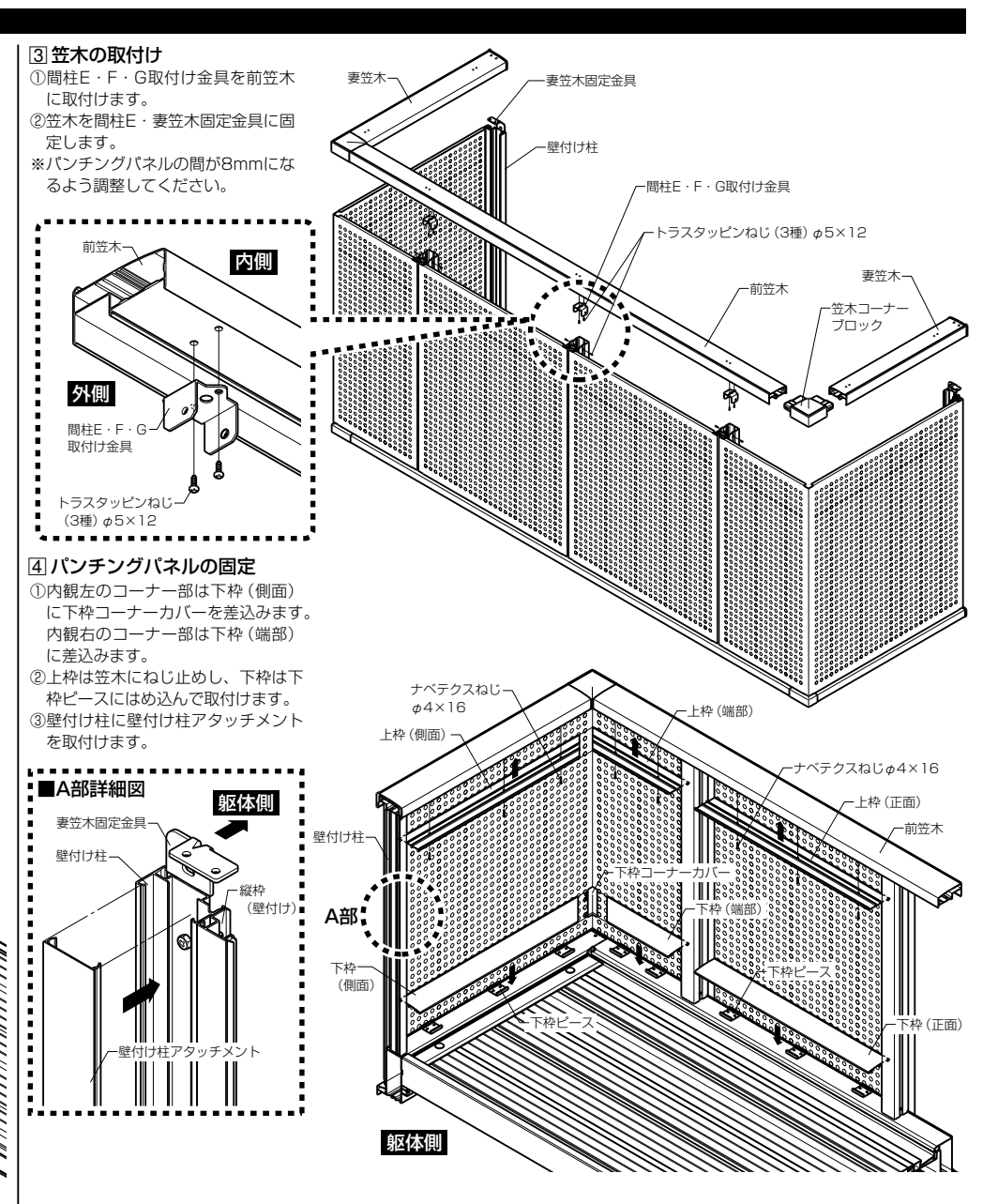
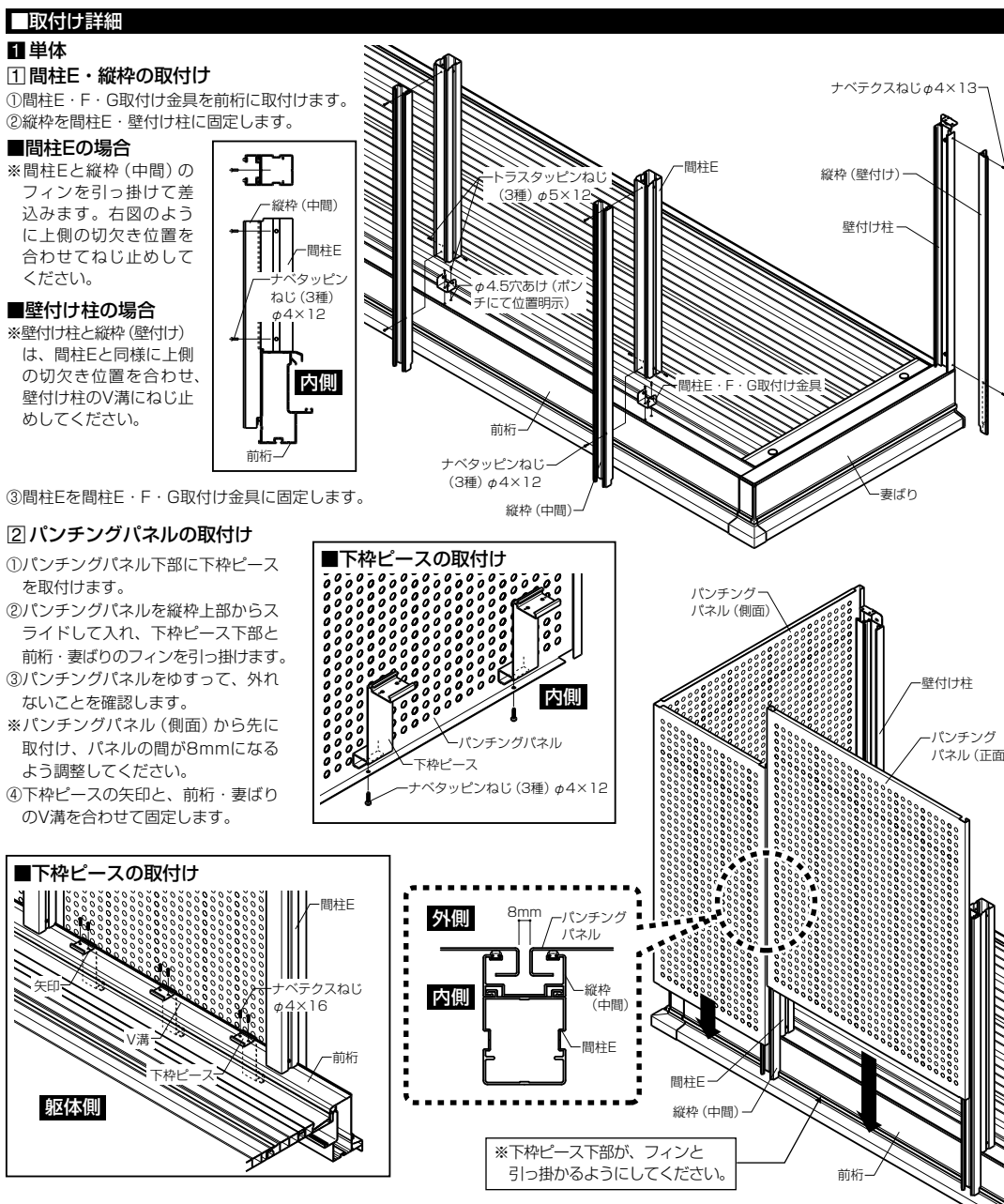
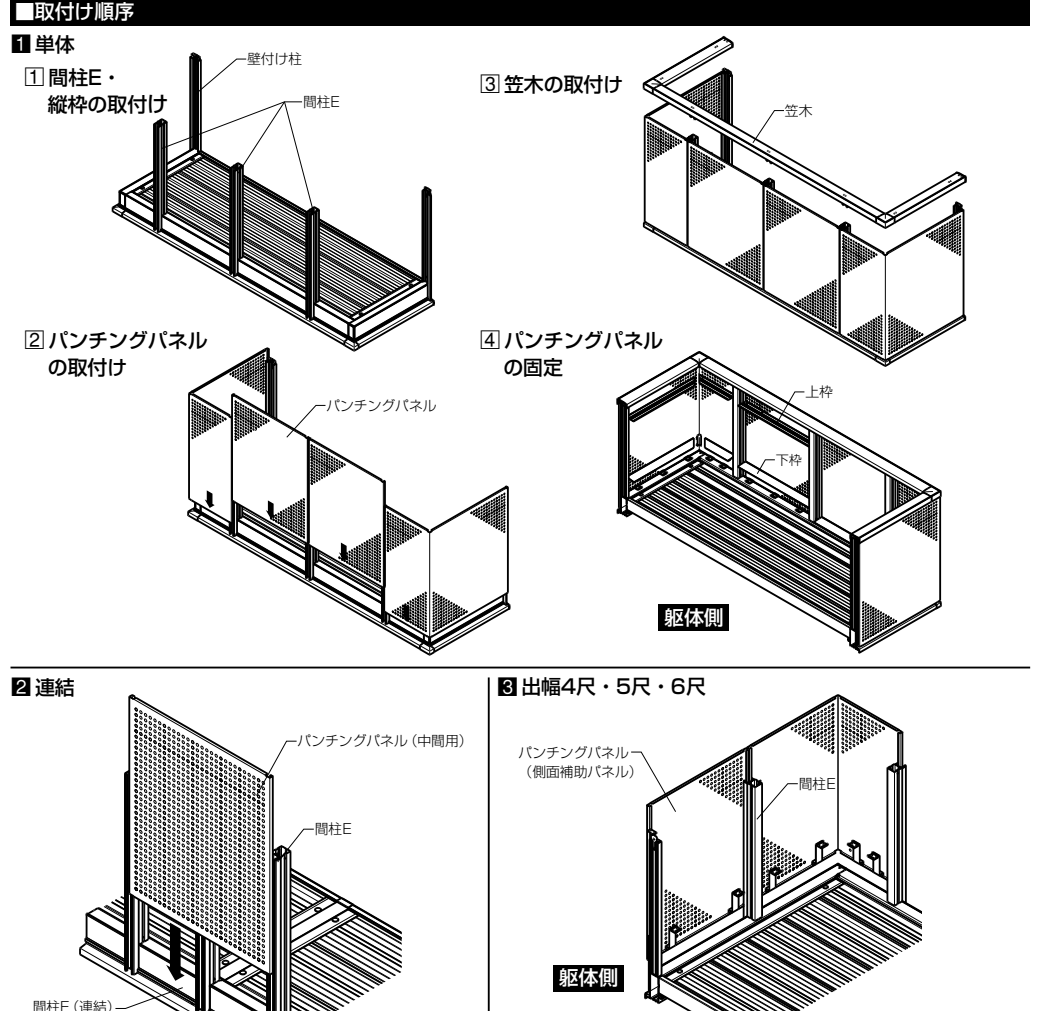
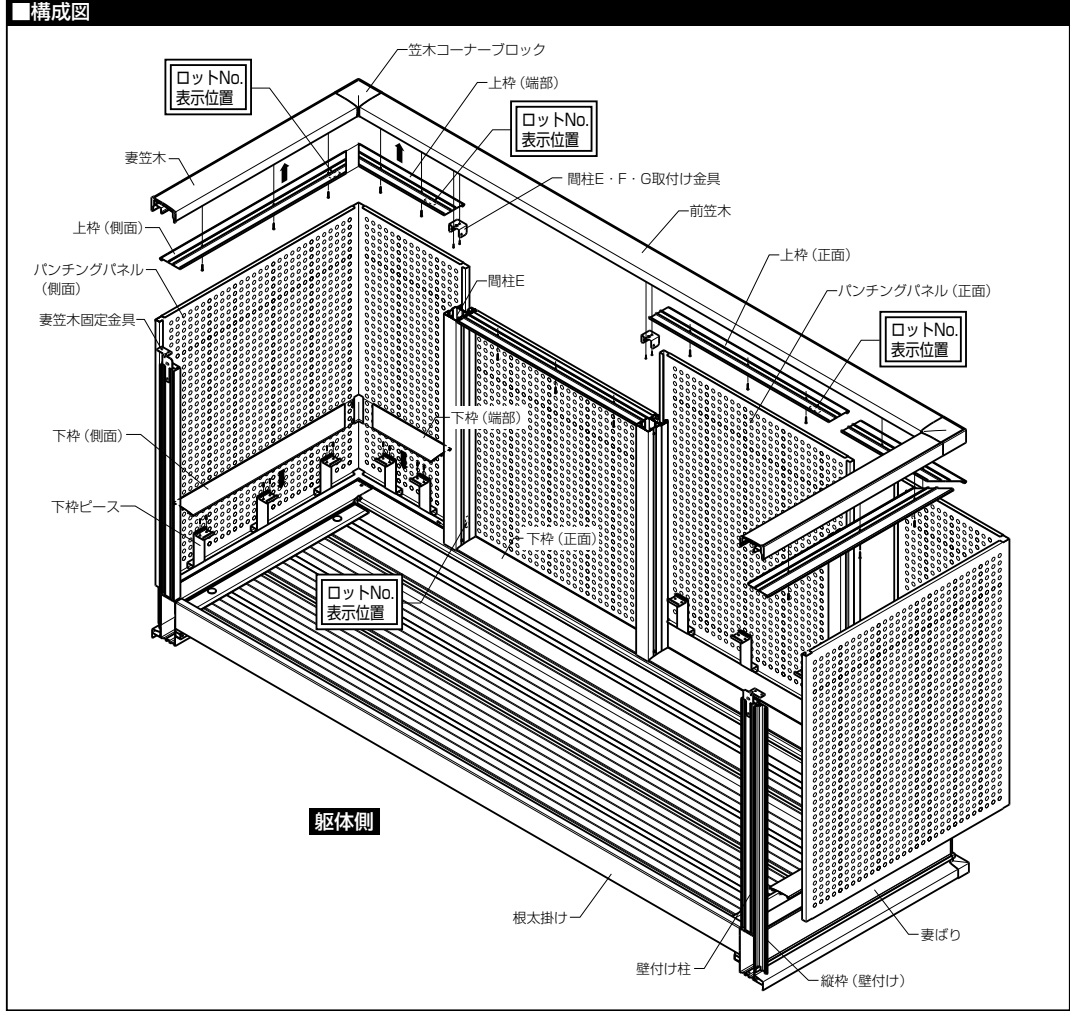


※  内は、ロットNo.表示位置を示します。



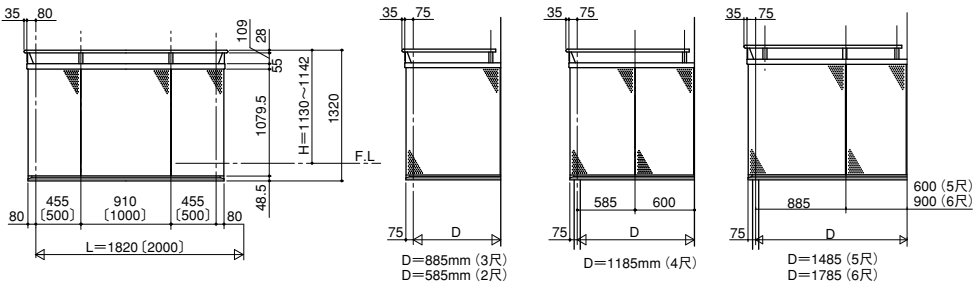
■加工一覧

● 妻笠木	4R: 1148 5R: 1448 6R: 1748 4R・5R: 598 6R: 898
● 妻ばり	4R: 1213 5R: 1513 6R: 1813 4R・5R: 600 6R: 900

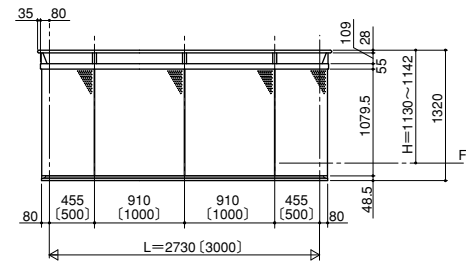
※ 本図は4Rを代表例として示しています。

■ 図

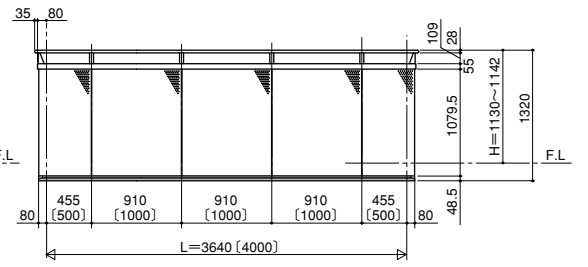
● 1.0間



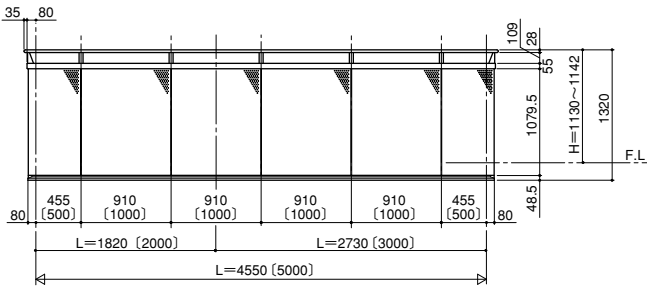
● 1.5間



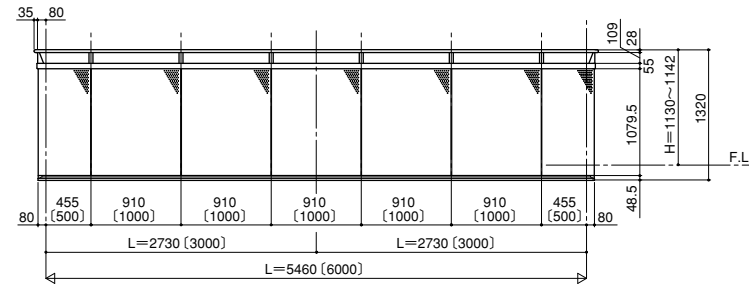
● 2.0間



● 連結タイプ/2.5間

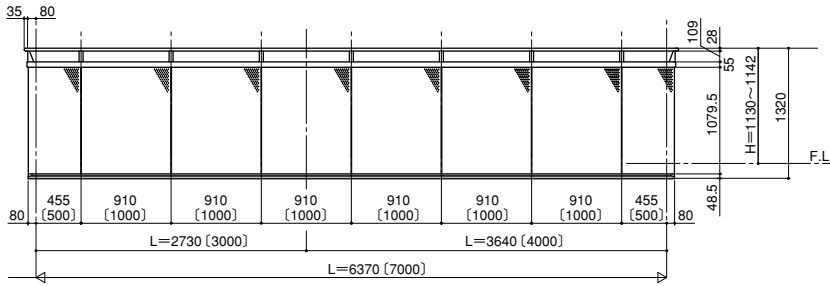


● 連結タイプ/3.0間

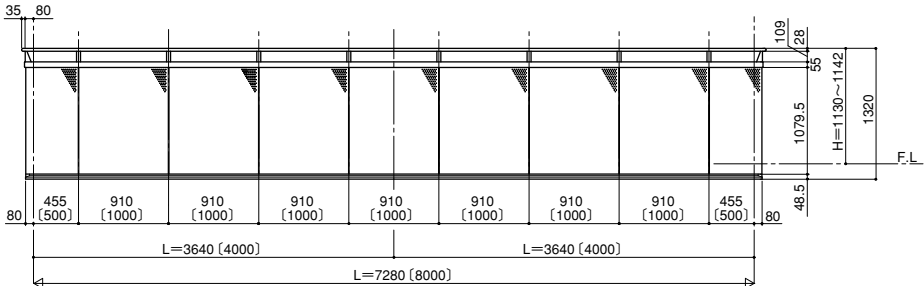


() 内寸法はメーターモジュール。

● 連結タイプ/3.5間



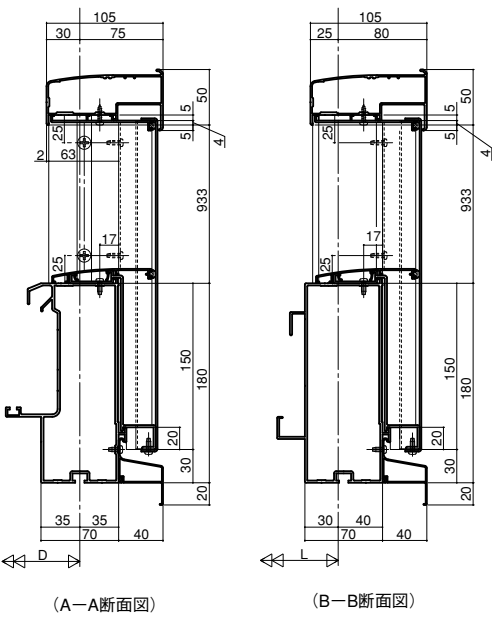
● 連結タイプ/4.0間



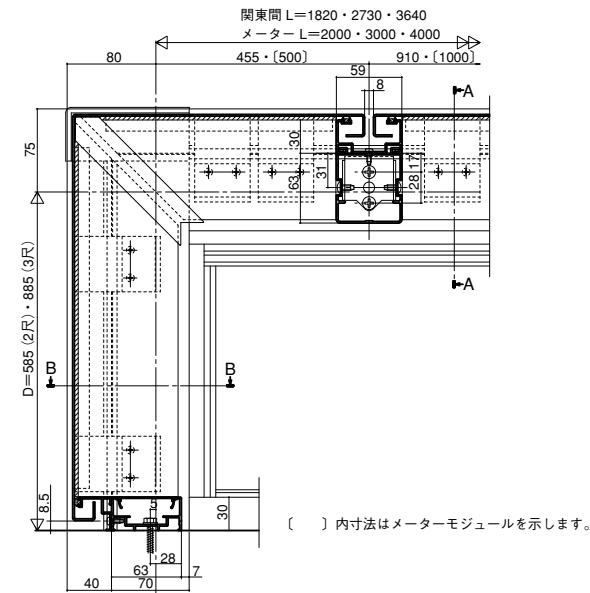
■ 納まり図

■ 単体

● 縦断面図

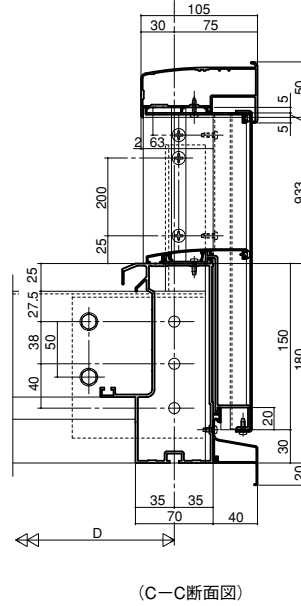


● 横断面図

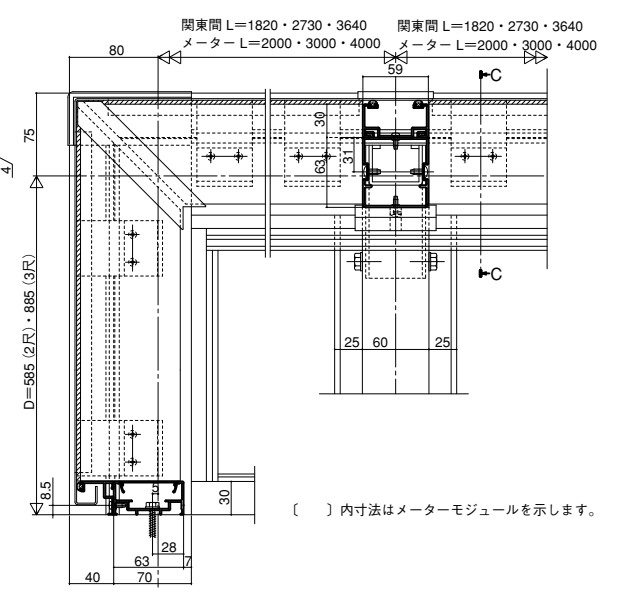


■ 連棟

● 縦断面図

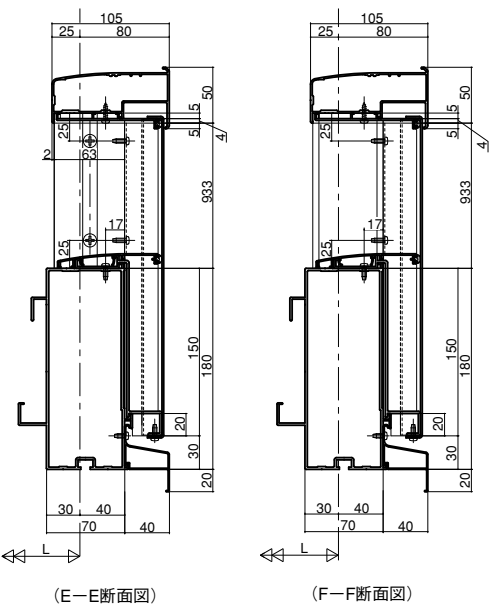


● 横断面図



■ 4R · 5R · 6R

● 縦断面図



● 横断面図

