

ソーラー電源セット ・ソーラーパネル取付部品

取付説明書

- このたびは、東洋エクステリア製品をお買いあげいただきましてまことにありがとうございます。
- ソーラー電源セットを使用する電動商品の施工、配線につきましては各電動商品本体の取付説明書に従い、施工するようお願いいたします。

<施工の前に>

■設置場所の確認

- 施工場所に寸法的に正しく納まるか確認してください。
- 建物の屋根からの雪の落下を直接受けない位置かどうか確認してください。
- ソーラーパネルの設置場所が日当りの良い場所か、建物や樹木の影にならないかどうか確認してください。

■梱包明細書で必要な部材、部品が揃っているか確認してください。

■組立て、施工途中では

- ボルト、ネジは弊社純正品の規定本数を確実に締付け、固定してください。
- 取付説明書の順序通りに組付けてください。製品の強度など、性能を低下させる場合があります。
- アルミ製品と銅板やラス等の異種金属が接触しないようにしてください。

■基礎工事について

- 基礎寸法は、取付説明書の通りの寸法としてください。地盤の種類によっては、倒壊の危険性が発生します。
- 基礎コンクリートには、塩分を含む砂、および塩素系のモルタル混和剤を使用しないでください。

■製品の改造は絶対に行わないでください。

■施工完成後は

- ボルト、ネジなどにゆるみがないか確認してください。
- 施工中の汚れは取除き、誤ってキズをつけた場合は補修塗装をしてください。

<施主様へ>

- 使用前に必ず取扱説明書をお読みください。

■梱包明細書

1 ソーラー電源セット

名 称	員 数
ソーラーパネル	1
バッテリーパック	1
取付説明書	1
取扱説明書	1

2 ソーラーパネル取付部品 (ポール建てタイプ)

名 称	員 数
ポール	1
ソーラーパネル取付ネジ M4×8サラ	2
アンカー棒 φ9×200	1

3 ソーラーパネル取付部品 (カーポート取付けタイプ)

名 称	員 数
カーポート用取付ベース	1
取付ベース固定ネジ φ5×16ナベピラス	4
ケーブルクリップ	5
ケーブルクリップ取付ネジ φ5×16ナベピラス	5
ソーラーパネル取付ネジ M4×8サラ	2

4 ソーラーパネル取付部品 (柱取付けタイプ)

名 称	員 数
ソーラー用柱キャップ	1
ソーラーパネル取付ネジ M4×8サラ	2

※柱取付けタイプは、直昇電動オーバードアR ソーラー仕様のみ取付け可能となります。

5 ソーラー用電源ケーブルセット

名 称	員 数	
	8m	20m
ソーラー用電源ケーブル(電線管付) 8m	1	—
ソーラー用電源ケーブル(電線管付) 20m	—	1

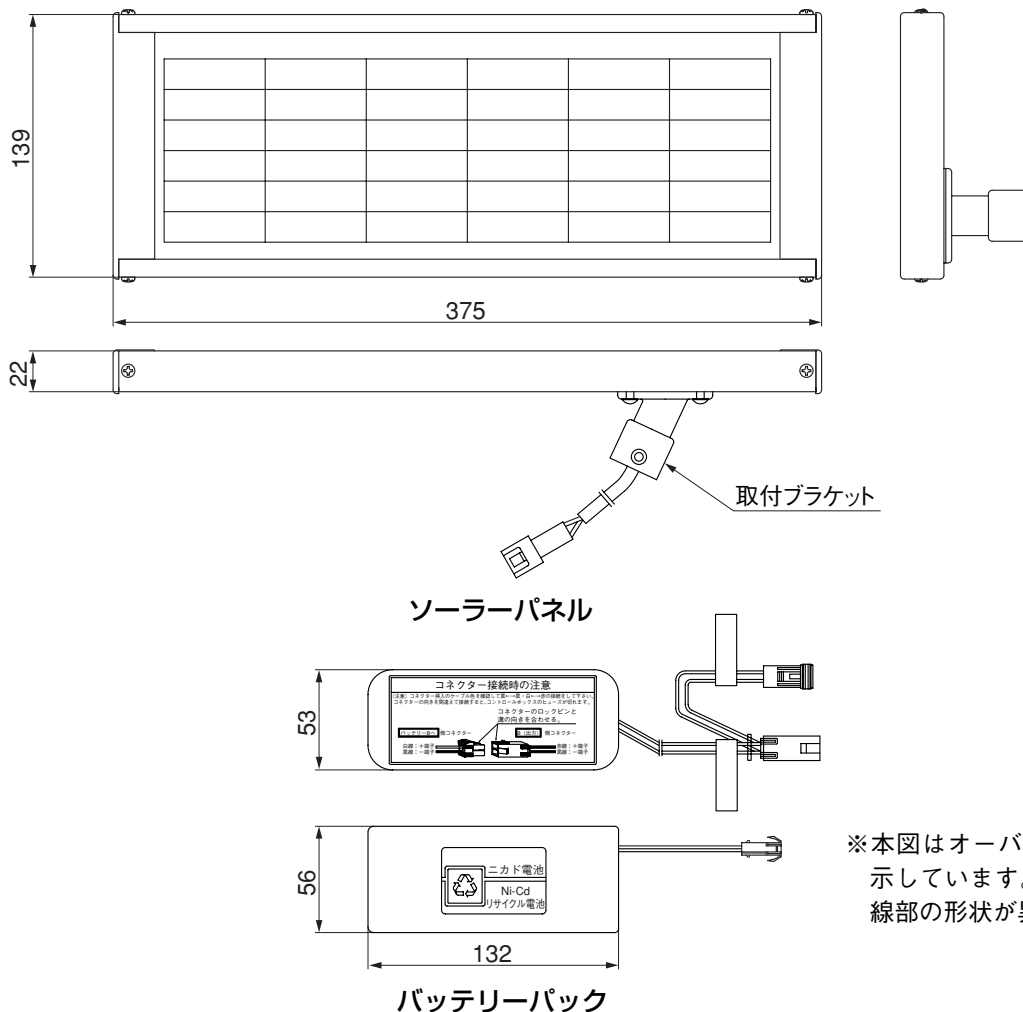
※ソーラー電源を使用する場合、必ず必要となります。

6 オプション

名 称
交換用バッテリーパック

1. 各部の名称および基本寸法図

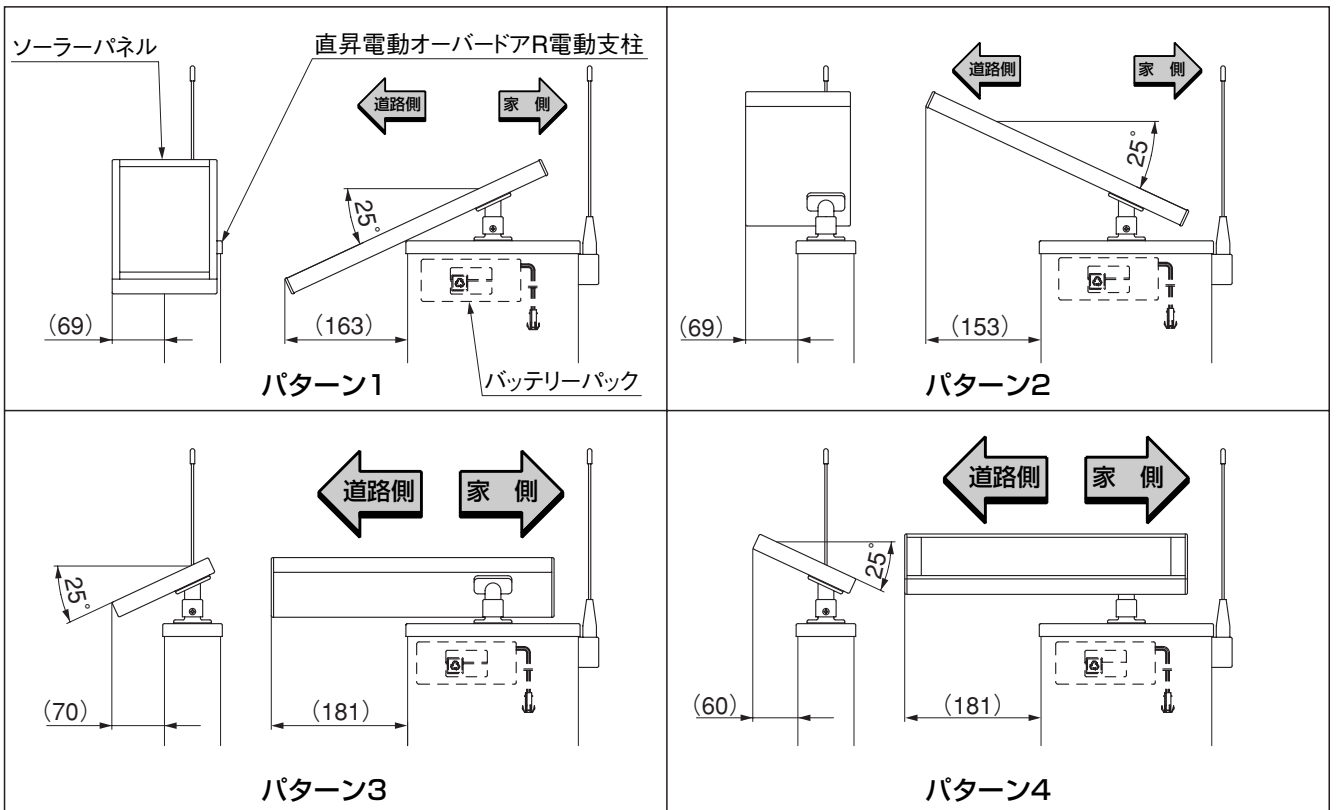
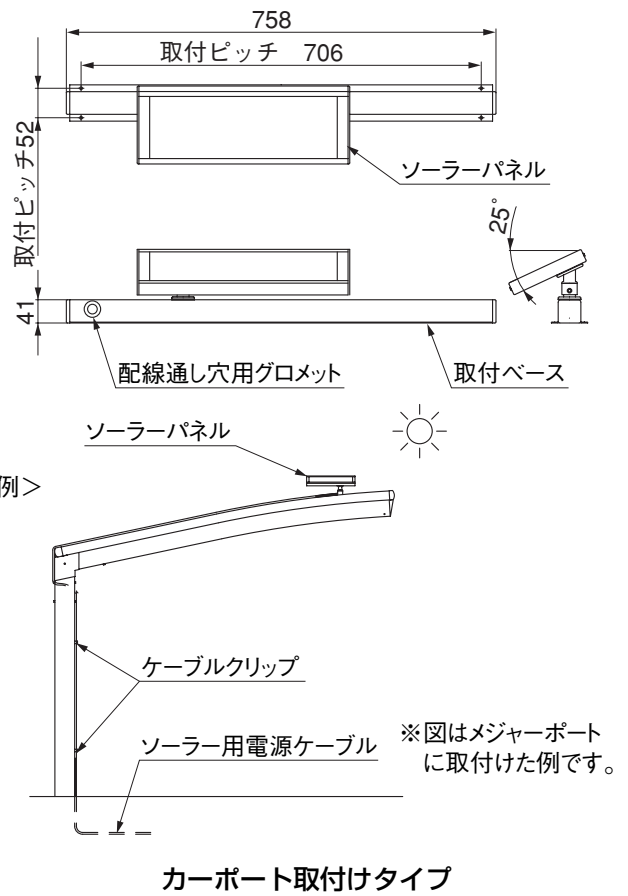
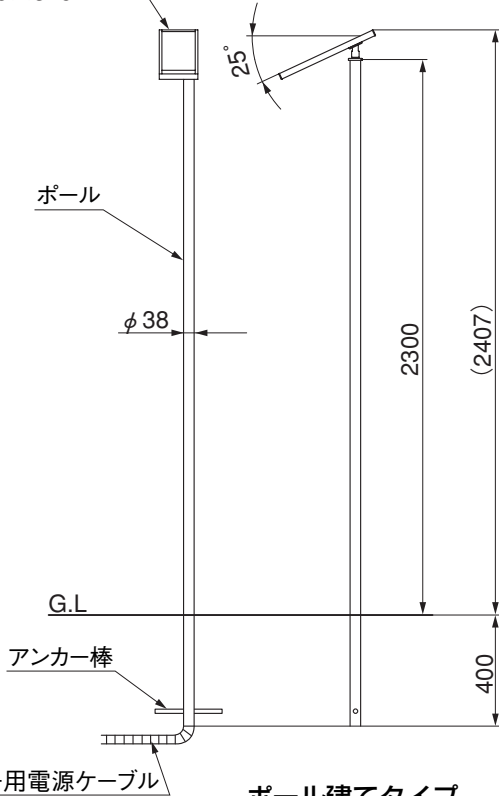
1-1 ソーラー電源セット



※本図はオーバードアR用を示しています。他商品は配線部の形状が異なります。

1-2 ソーラーパネル取付部品

ソーラーパネル
139×375



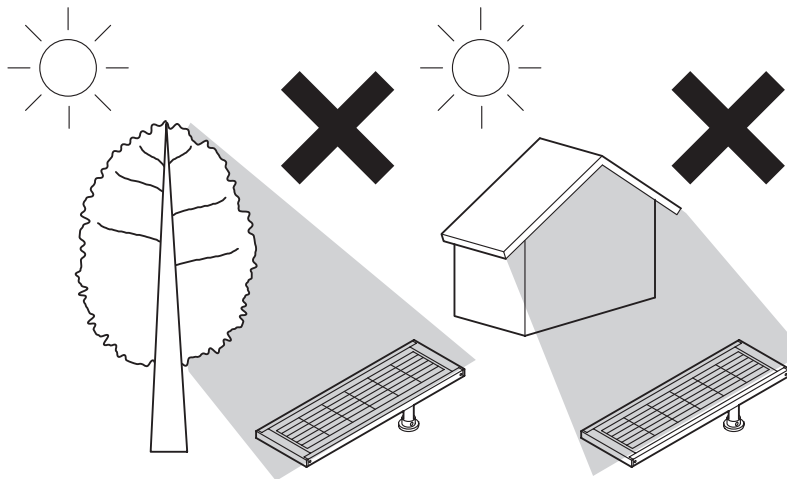
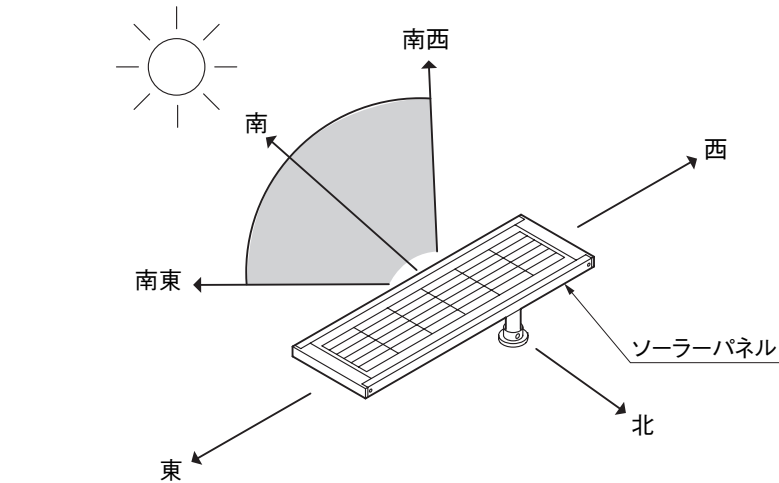
柱取付けタイプ (直昇電動オーバードアR ソーラー仕様のみ)

2. ソーラーパネル設置場所の選定

ソーラーシステムは、ソーラーパネルの設置場所に条件がありますのでご注意ください。

<施工のポイント>

- ソーラーパネル全面に、いかに直射日光を当てられるかがポイントになります。



① いつ確認するのか

晴天日のAM10:00~PM2:00の間に設置場所を確認してください。

② どんな場所に設置するのか

ソーラーパネル取付け場所の方位と日当りを確認してください。

<ポイント>

- ソーラーパネルが南(南東~南西)に向くこと(理想は真南です)。
- ソーラーパネルを向ける方位に太陽光をさえぎる障害物がないこと。
- 晴天時に1日4時間以上(正午前後)ソーラーパネル全面に直射日光が当たること。

<注意>

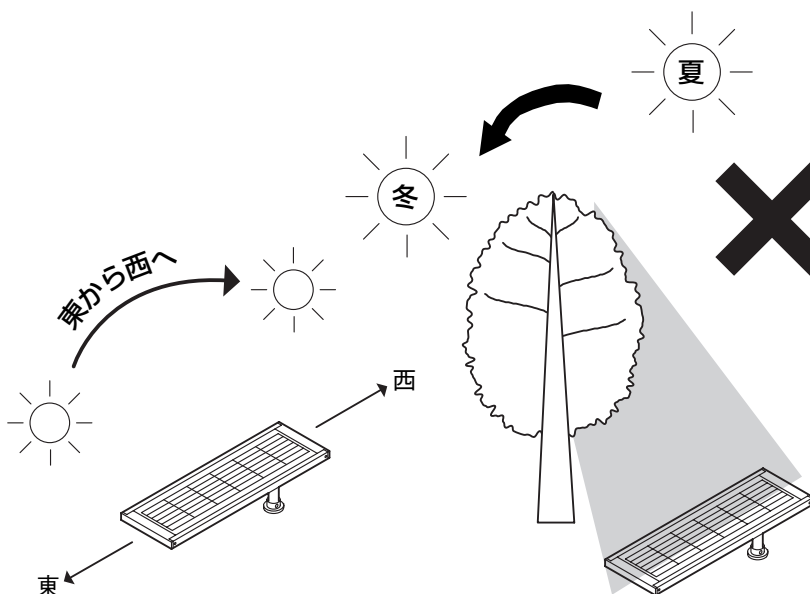
- 周辺の樹木・建物などの影にならないか十分に確認してください。
- ソーラーパネルは、日陰の場合、発電しません。また、一部が陰になると発電量はゼロに近くなります。
- ソーラーパネルを北向きに設置すると発電量が少ないため、設置しないでください。

③ 太陽の動きを考える

太陽は東から西へ移動します。また、夏は真上に、冬は低い位置にと照射角度が大きく変化します。

<ポイント>

- 冬場の低い角度をイメージし、周辺に障害物ないか確認してください。



④ ソーラーパネルの各取付け方法について

ポール取付けタイプ

日当りの良い場所にポールを建て、設置してください。(P5「3.ポール建てタイプの施工」参照)

カーポート取付けタイプ

カーポートに良く日が当たる現場に取付け可能です。カーポートの屋根の任意の位置に取付けてください。(P6「4.カーポート取付けタイプの施工」参照)

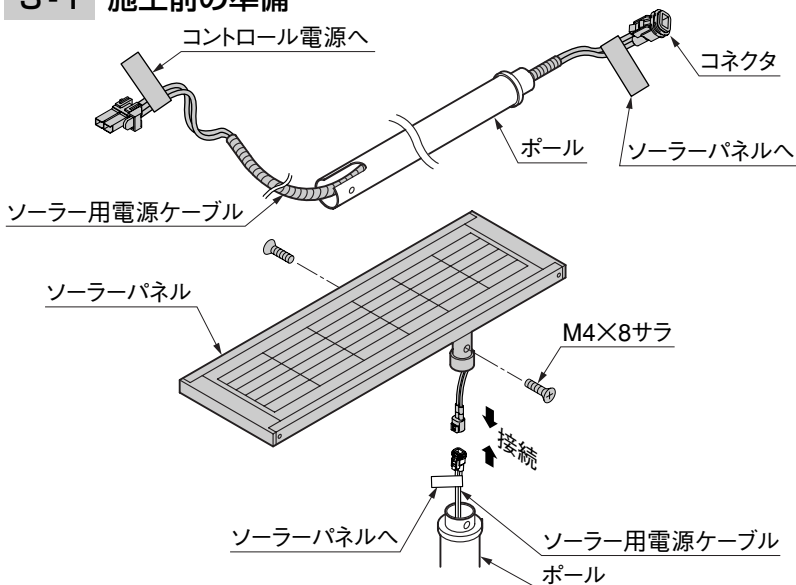
柱取付けタイプ(オーバードアRのみ)

施工は簡単ですが、側壁、フェンス、カーポート等により日陰になりやすいので十分に注意が必要となります。

(P7「5.柱取付けタイプの施工」参照)

3. ポール建てタイプの施工

3-1 施工前の準備



① ソーラー用電源ケーブルをポールに通し、コネクタをポールの上を持ち出してください。

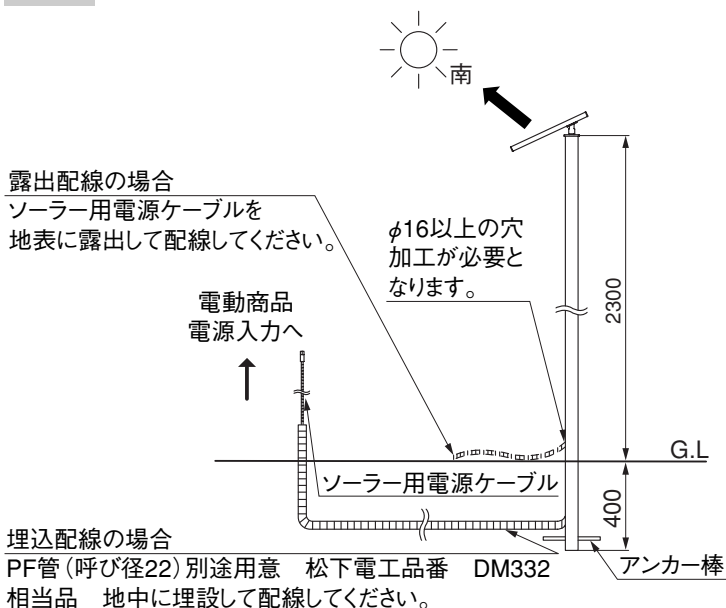
<注意>

● ソーラー電源ケーブルには向きがあります。「ソーラーパネルへ」という表示がある側をポールに通してください。

② ソーラーパネルから出ているコネクタとソーラー用電源ケーブルのコネクタを接続してください。

③ コネクタ接続後、ソーラーパネルをポールにM4×8サラ(2本)で取付けてください。

3-2 ポールの埋設



ポールを埋設する前にP4「ソーラーパネル設置場所の選定」の条件に伴い、設置場所を決めてください。

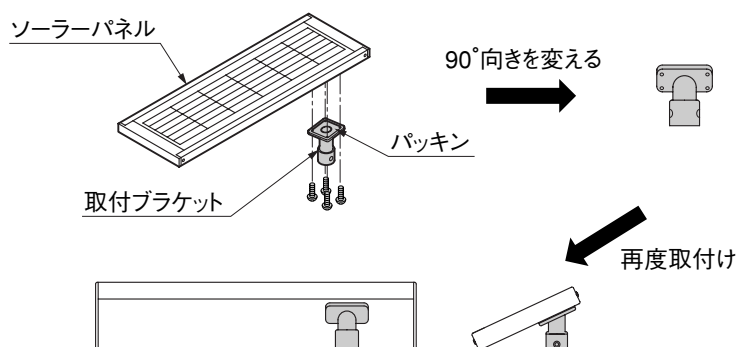
① ソーラーパネルが必ず、南(南東～南西)に向くようにし、図のように埋設してください。

<注意>

● ソーラー用電源ケーブルを埋設する場合は別途、PF管(呼び径22)が必要となります。
● アンカー棒(φ9×200)は必ず取付けてください。
● 電動商品の電源入力の配線につきましては各電動商品の取付説明書をご参照ください。

4. カーポート取付けタイプの施工

4-1 取付ブラケットの組替え



① ソーラーパネルに組付けてある取付ブラケットをはずしてください。

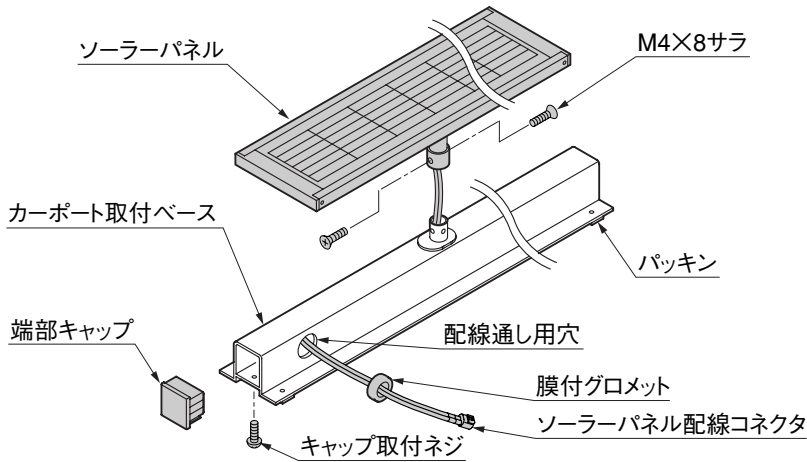
② 取付ブラケットの向きを90°変え、再度ソーラーパネルに組付けてください。

<注意>

● 取付ブラケットとソーラーパネルの間のパッキンは必ず組付けてください。

4. つづき

4-2 ソーラーパネルの取付け

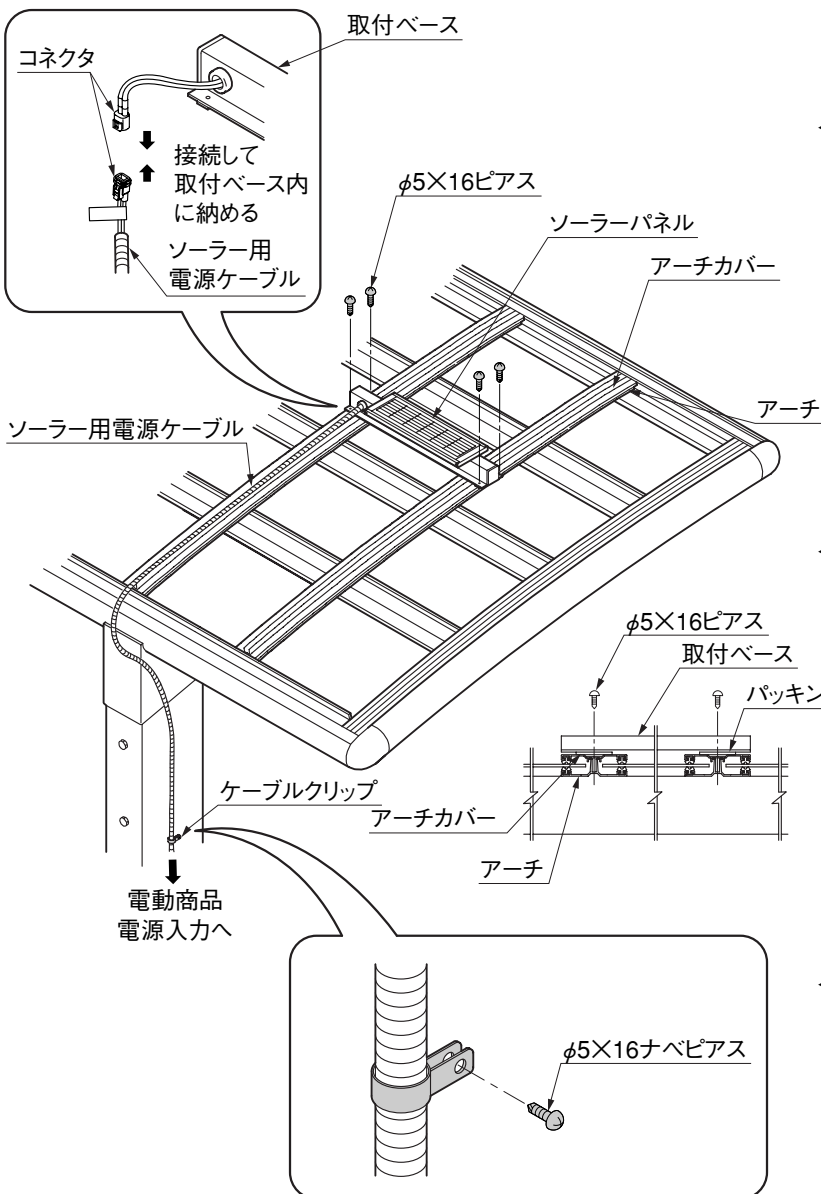


- ① カーポート取付ベースの端部キャップと膜付グロメットをはずしてください。
- ② ソーラーパネルから出ている配線を図のように配線通し用穴から出し、膜付グロメットにカッター等で切れ目を入れ、コネクタを通してください。

<注意>

- はずした端部キャップから指を入れ、配線を配線通し用穴から出してください。
- ③ ソーラーパネルをM4x8サラ(2本)で取付けてください。
 - ④ はずした端部キャップと膜付グロメットを取付けてください。

4-3 カーポートの屋根への取付けおよびソーラー用電源ケーブルの固定



- ① カーポートの屋根のアーチとアーチを渡すように任意の位置に取付ベースを置いてください。

<注意>

- カーポートの屋根の中で一番日当りの良い位置に置いてください。

- ② アーチカバーの中心にφ5x16ピースで4ヶ所固定してください。
- ③ ソーラー用電源ケーブルを屋根まではわし、ソーラーパネルから出ているコネクタとソーラー用電源ケーブルのコネクタを接続してください。
- ④ 接続後、コネクタを取付ベース内に納めてください。

<注意>

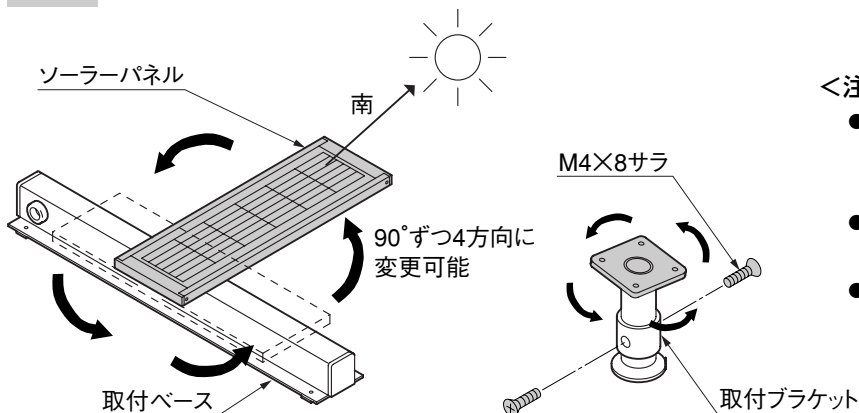
- ソーラー用電源ケーブルには向きがあります。「ソーラーパネルへ」という表示がある側を接続してください。
- ソーラー用電源ケーブルを埋設する場合、別途PF管(呼び径22)が必要となります。
- 電動商品の電源入力の配線につきましては各電動商品の取付説明書をご参照ください。

- ⑤ ソーラー用電源ケーブルをケーブルクリップで固定してください。

<注意>

- ケーブルクリップは型材部分の任意の位置で固定してください。その際、屋根面への固定は避けてください。雨漏りの原因となります。

4-4 ソーラーパネルの方向決め

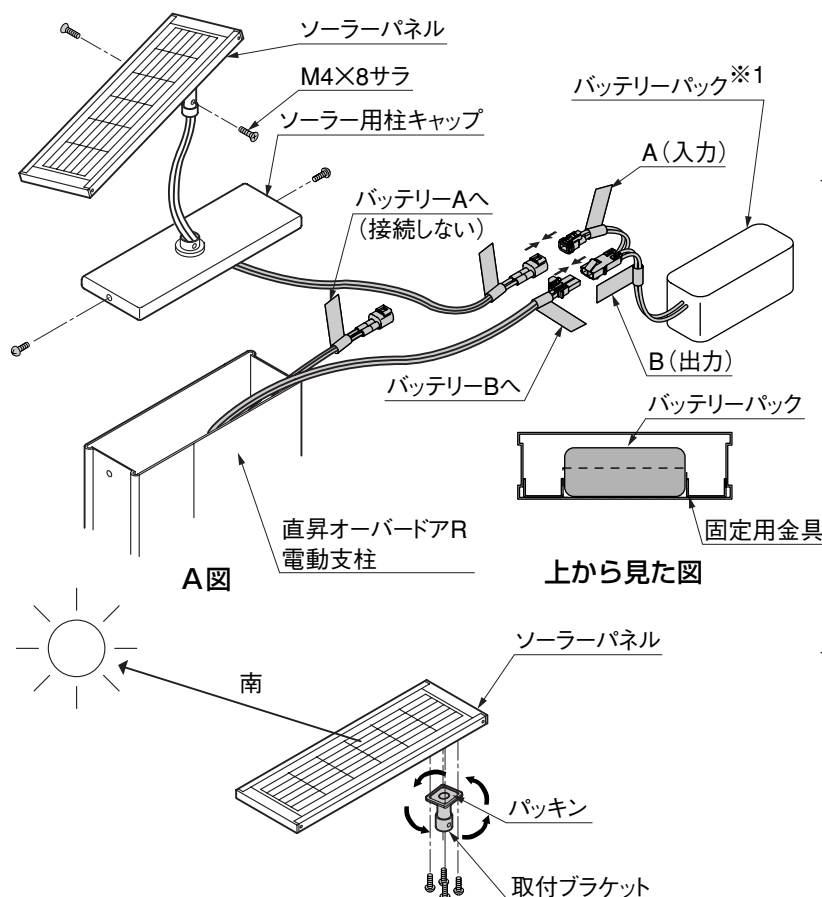


<注 意>

- ソーラーパネルは取付ブラケットのM4×8サラをはずすことにより、4方向(90°ずつ)に向きを変えられます。
- ソーラーパネルが必ず、南(南東～南西)に向くようにしてください。
- 角度を変えることはできません。

5. 柱取付けタイプの施工

柱取付けタイプは「直昇電動オーバードアR ソーラー仕様」のみとなります。



- ① オーバードアRの電動支柱側のキャップをはずしてください。
- ② 柱内から出ている配線をA図に従いバッテリーとソーラーパネルのコネクタに接続してください。

<注 意>

- 柱内の配線には、「ソーラーパネルへ」と「バッテリーへ」と表示していますので表示に従い、接続してください。
- コネクターを接続する方向を必ず確認してください。間違えるとコントロールボックスのヒューズが切れてしまいます。(バッテリー上部の注意シール参照)
- ③ バッテリーは柱内の金具においてください。(※1)
- ④ ソーラー用キャップをキャップをはずしたネジで取付けてください。
- ⑤ ソーラーパネルをM4×8サラで取付けてください。

<注 意>

- ソーラーパネルから取付ブラケットをはずし、90°ずつ取付ブラケットを回すことにより4方向に向きを変えられます。(P3「柱取付けタイプ」参照)
- ソーラーパネルは必ず南(南東～南西)に向くようにしてください。
- 角度を変えることはできません。

6. バッテリーについて

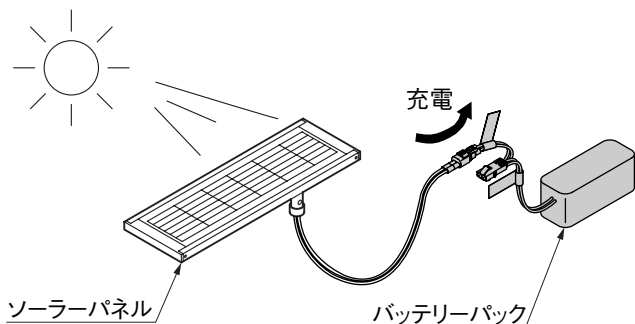
6-1 バッテリーの取付け

各電動商品本体の取付説明書を参照してください。

6. つづき

6-2 バッテリーの充電

バッテリーは工場出荷段階では充電が不十分ですので必ず充電した後、使用してください。



施工前、施工中に充電する場合

- ① ソーラーパネルとバッテリーを直接接続し、晴天下でソーラーパネルを太陽に向け、1～2日間充電した後、使用してください。

<注 意>

- この場合、晴天時の日中のみ充電し、それ以外は必ず雨などにかからない場所に移動してください。

施工後に充電する場合

- ① ソーラーパネルの設置、電動商品本体の施工、配線作業が終了しましたら電動商品本体の電源スイッチを「OFF」にしてください。バッテリー側のコネクタをソーラーパネル側のコネクタに差込み、晴天下で1～2日間充電した後使用してください。

6-3 バッテリーの交換について

<注 意>

- バッテリーの寿命は4～5年です。ただし、使用環境により異なります。
- オプションの交換用バッテリーパックは時期がきたら交換が必要です。

7. 仕様

ソーラーシステム

項 目	仕 様
奨励動作回数 ※1	1日に10往復以下または1週間70往復以下を目安にしてください。 ただし、使用する電動商品により異なります。また、周囲の環境等で動作回数が少なくなることがあります。
無日照時、動作可能日数 ※2	約 5日です。 ただし、使用環境・動作回数等で日数が少なくなることがあります。
施工可能場所	多積雪・寒冷地・塩害地域を除く、日照条件が良い場所に施工してください。 特に、真南の日があたる場所の設置をおすすめします。
手動開閉機構	万が一、バッテリーの充電不足等のトラブルが生じた時でも、 電動商品側の切替スイッチで手動開閉が可能です。

※1 当社のソーラーシステムは、スタンドアローン（単独型）です。動作は全てバッテリー容量の影響を受けますので、目安となる動作回数に制限を設けています。なお、動作は昼夜を問いません。動作回数は使用する電動商品により異なりますので詳しくは、各電動商品本体の取付・取扱説明書をご参照ください。

※2 太陽光があたらない期間の動作可能日数をあらわしたものです。使用環境、動作回数によって大きく異なりますが、十分な日照を得られる場所であれば梅雨時期、冬期間も安心してご使用いただけます。

ソーラーパネル（太陽電池）

種 類	結晶系シリコン
寸 法	375×139×22 (mm)
再大出力	3.8W
動作電圧	17.5V
動作電流	0.22 A

ソーラー用バッテリーパック

種 類	ニッケルカドミウム電池
寸 法	132×56×53 (mm)
公称容量	2000mAh
公称電圧	12.0V
充電電流	175mA

工事店様へ

- みだりに改造、変更はしないでください。
- 施工終了後、取付説明書は施主様にお渡しください。
- ご使用いただきましてありがとうございました。

取説コード

D321

KFR604171
200211A_1007
200412B_1007