

# ライフモダンフェンス用 コーナー継手,コーナーポールA コーナー目隠し材

## 取付説明書

- このたびは、東洋エクステリア製品をお買いあげいただきましてまことにありがとうございます。
- この取付説明書に示した表示記号の内容は、製品を安全に正しく施工していただき、あなたや他の人々の危害や損害を未然に防止するためのものです。  
表示記号の内容を良く理解したうえで、本書の内容(指示)にしたがってください。
- この取付説明書では、次のような記号を使用しています。

### 安全に関する記号 記号の意味



**警告**

- 取扱いを誤った場合に、使用者が死亡または重傷を負うおそれのある内容を示しています。



**注意**

- 取扱いを誤った場合に、使用者が中・軽傷を負うおそれのある内容、または物的損害のおそれがある内容を示しています。

### 一般情報に関する記号



**ポイント**

- 取付手順で、特に注意して作業をしていただきたいことを示しています。
- 守っていただかないと組付けができない内容、または製品全体に後々不具合が発生するおそれのある内容を示しています。



- 取付説明の内容全体(個々の説明枠)にかかる注意事項を示しています。
- 取付説明の内容に制限がある場合の条件を示しています。



**補足**

- 説明の内容で知っておくと便利なことを示しています。

## <施工の前に>



**注意**

- 正しく施工、組付けをするために、施工前に必ず取付説明書をお読みください。
- 製品の施工については、必ず取付説明書にしたがってください。
- 施工終了後、取扱説明書は施主様にお渡しください。

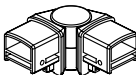
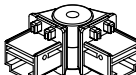
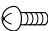


**ポイント**

- コーナー継手にコーナーポールおよびコーナー目隠し材を取付けて施工する場合はパネル本体とコーナー継手をジョイントする前にコーナーポールをコーナー継手へ、コーナー目隠し材をパネル本体へ、それぞれ取付けてください。取付け方法は取付説明書中の「3.コーナーポールの取付け、4.コーナー目隠し材の取付け」をご覧ください。

## 梱包明細表

### ①コーナー継手

名 称	略 図	員 数
上栈コーナー継手		1
下栈コーナー継手		1
①-① φ4×10トラスタッピンネジ1種		4
取付説明書	—	1

## ■ 梱包明細表 つづき

② コーナーポールA

名称	略図	員数
コーナーポールA		1
コーナーポールアタッチ		2
②-①φ4×30 ナベタッピンネジ1種		2

③ コーナー目隠し材

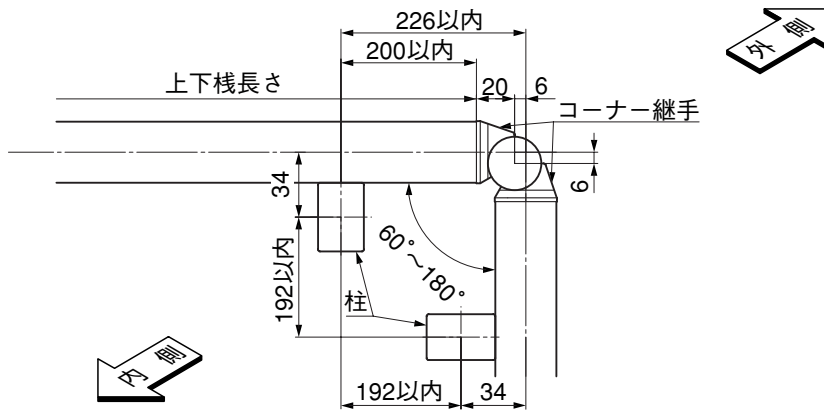
名称	略図	員数
コーナー目隠し材		2
③-①φ4×13 ウスヒラピアスネジ		6

## 1. 基本寸法図

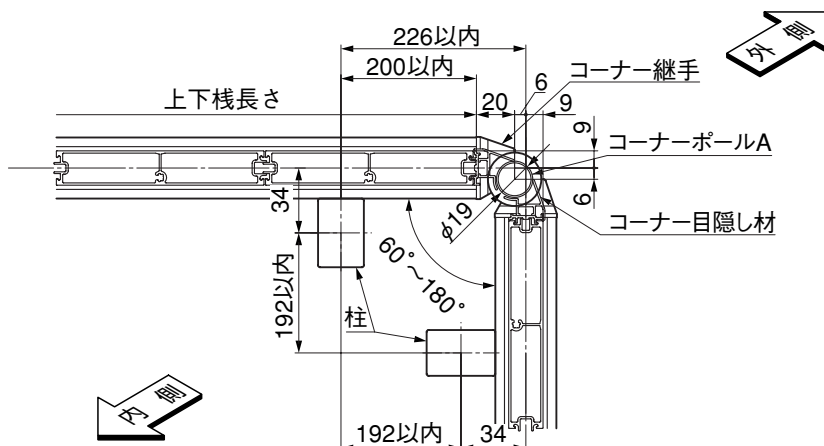
### ポイント

- コーナー部には風が集中するため、必ず柱を2本建施工してください。

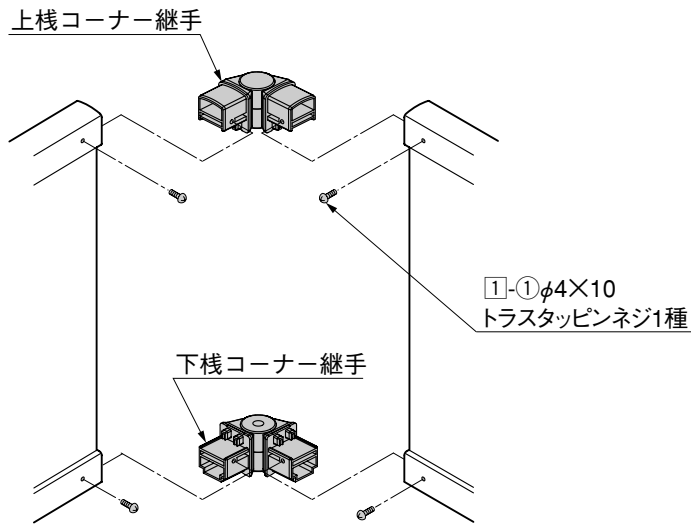
### 1-1 コーナー継手 ※図はコーナー角度90°の場合の寸法です。



### 1-2 コーナー継手+コーナーポール+コーナー目隠し材 ※図はコーナー角度90°の場合の寸法です。 ※図はT1型を示します。

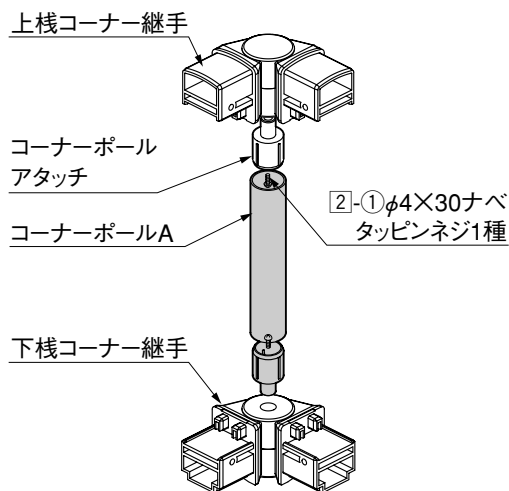


## 2. コーナー継手の取付け



- ① 上栈に1-1で上栈コーナー継手を取付けてください。
- ② 下栈に1-1で下栈コーナー継手を取付けてください。

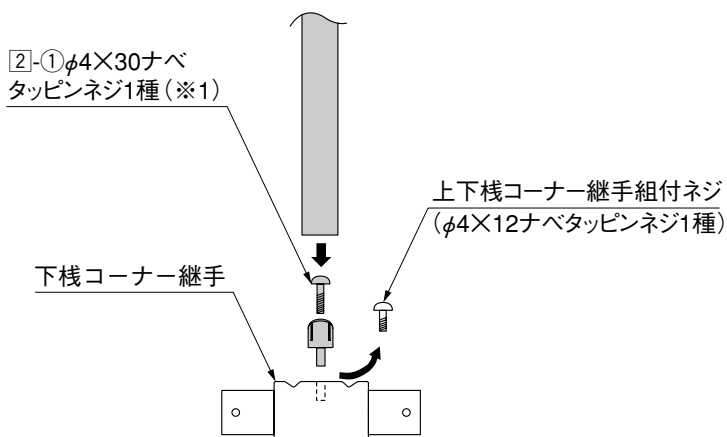
## 3. コーナーポールの取付け



- ① 上栈コーナー継手・下栈コーナー継手から「上下栈コーナー継手組付ネジ」をはずしてコーナーポールアタッチを2-1で取付けてください。

### 補足

- 下栈コーナー継手にフェンス下栈すき間コーナーカバーを取付ける場合には2-1のかわりに「フェンス下栈すき間カバー (C296)」に同梱のφ4×25ナベタッピンネジ1種を取付けてください。(※1)



- ② コーナーポールAをコーナーポールアタッチに差込んでください。

## 4. コーナー目隠し材の取付け

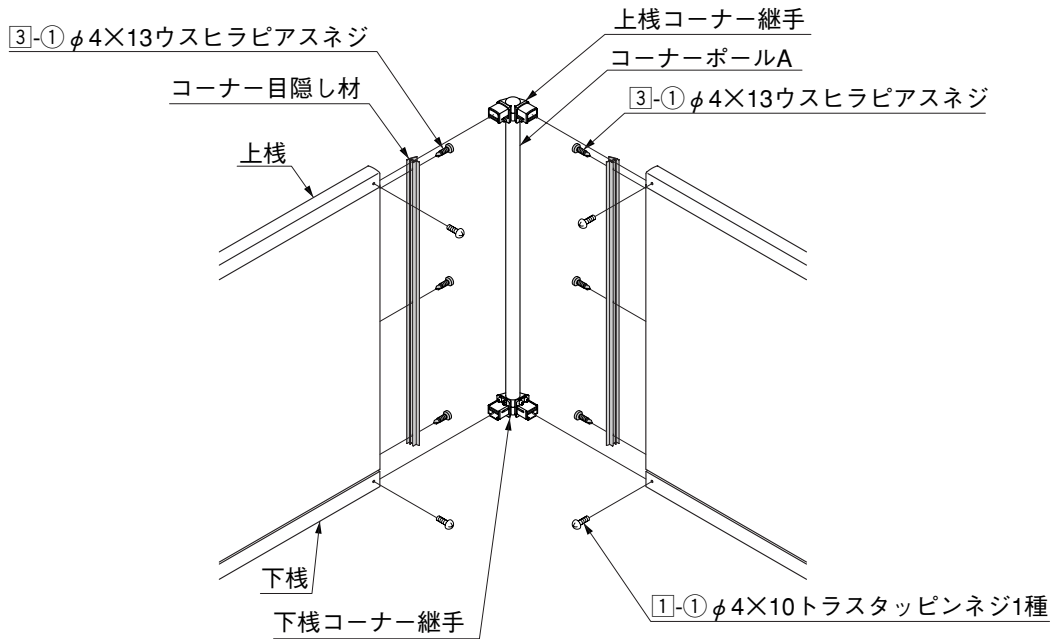


図4-1

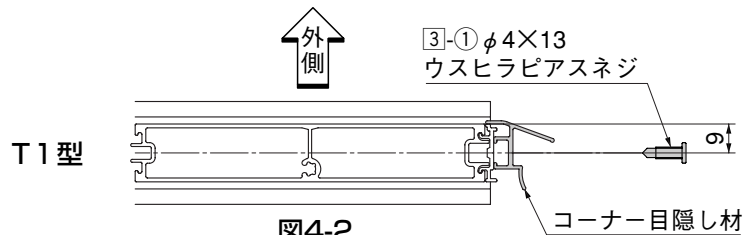


図4-2

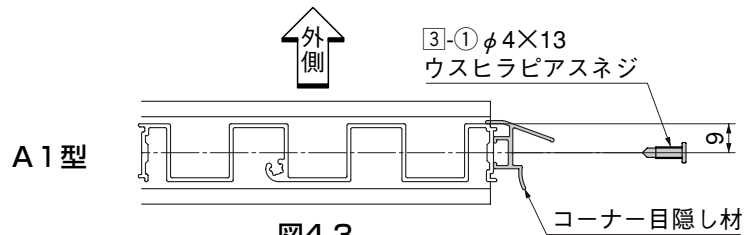


図4-3

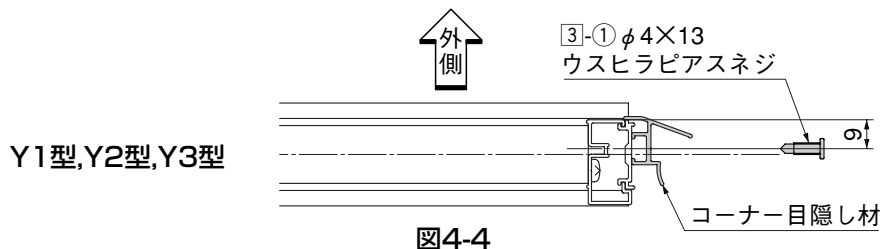


図4-4

- ① 道路側から9mmのところからコーナー目隠し材を③-①で取付けてください。
- ② コーナーポールAを取付けた上栈コーナー継手、下栈コーナー継手を①-①で上栈、下栈に取付けてください。

取説コード

**C325**

QTC603519  
200501A\_1001