

ライフモダンフェンス Y2型用(オプション) プライバシーパネル

取付説明書

- このたびは、東洋エクステリア製品をお買いあげいただきましてまことにありがとうございます。
- この取付説明書に示した表示記号の内容は、製品を安全に正しく施工していただき、あなたや他の人々の危害や損害を未然に防止するためのものです。
表示記号の内容を良く理解したうえで、本書の内容(指示)にしたがってください。
- この取付説明書では、次のような記号を使用しています。

安全に関する記号 記号の意味



警告

- 取扱いを誤った場合に、使用者が死亡または重傷を負うおそれのある内容を示しています。



注意

- 取扱いを誤った場合に、使用者が中・軽傷を負うおそれのある内容、または物的損害のおそれがある内容を示しています。

一般情報に関する記号



ポイント

- 取付手順で、特に注意して作業をしていただきたいことを示しています。
- 守っていただかないと組付けができない内容、または製品全体に後々不具合が発生するおそれのある内容を示しています。



- 取付説明の内容全体(個々の説明枠)にかかる注意事項を示しています。
- 取付説明の内容に制限がある場合の条件を示しています。



補足

- 説明の内容で知っておくと便利なことを示しています。

<施工の前に>

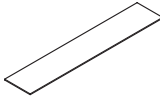
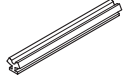
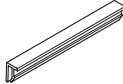


注意

- 正しく施工、組付けをするために、施工前に必ず取付説明書をお読みください。
- 製品の施工については、必ず取付説明書にしたがってください。

■梱包明細表

① プライバシーパネルセット

名称	略 図	員 数
プライバシーパネル		2
先付けビート		4
後付けビート		4
取付説明書	—	1

1. 本体の分解 ※図はT-8を示します。

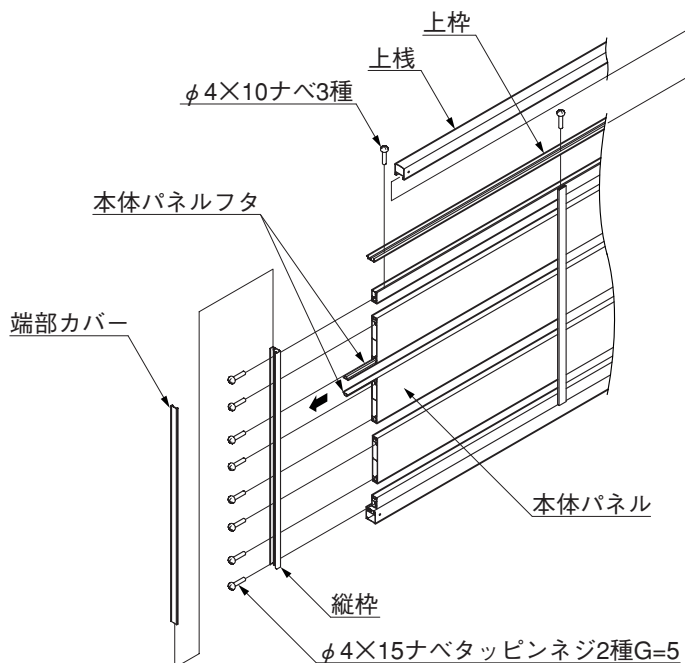


図1-1

- ❶ 上棧、上枠を取外してください。
- ❷ 端部カバー、縦枠を取外してください。
- ❸ プライバシーパネルを取付けるところの本体パネルフタを取外してください。

2. プライバシーパネルの取付け

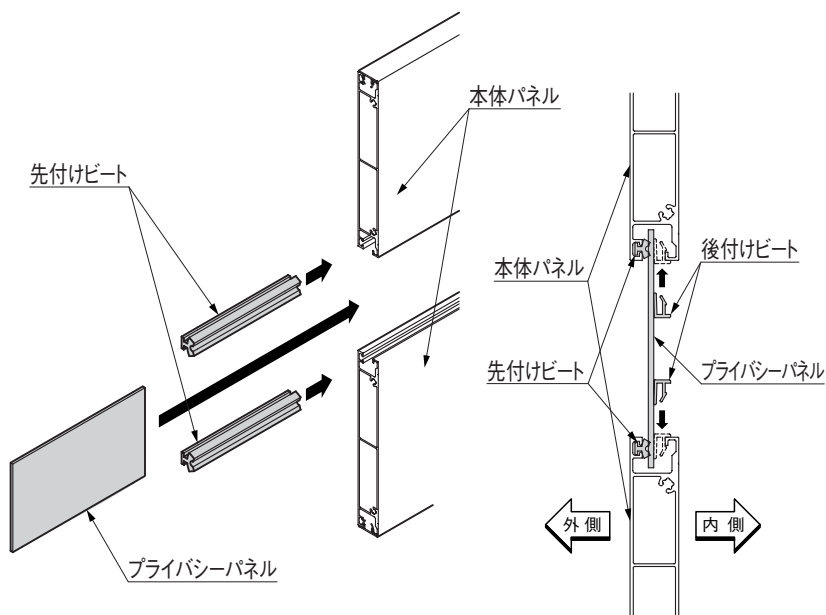


図2-1

図2-2

- ❶ 先付けビートとプライバシーパネルを取付けてください。(図2-1、図2-2参照)

補足

- プライバシーパネルは、裏表があります。パネルに貼付けてあるシールを確認して、表が外側になるように取付けてください。
- パネル取付け後シールを取外してください。

- ❷ 縦枠、端部カバー、上枠、上棧をもとのように取付けてください。(図1-1参照)
- ❸ 後付けビートを取付けてください。(図2-2参照)

取説コード

C326

QTC603520
200501A_1001