

アーキモダン

取付説明書 — ウォール —

- このたびは、東洋エクステリア製品をお買いあげいただきましてまことにありがとうございます。
- この取付説明書に示した表示記号の内容は、製品を安全に正しく施工していただき、あなたや他の人々の危害や損害を未然に防止するためのものです。
表示記号の内容を良く理解したうえで、本書の内容(指示)にしたがってください。
- この取付説明書では、次のような記号を使用しています。

安全に関する記号 記号の意味



警告

- 取扱いを誤った場合に、使用者が死亡または重傷を負うおそれのある内容を示しています。



注意

- 取扱いを誤った場合に、使用者が中・軽傷を負うおそれのある内容、または物的損害のおそれがある内容を示しています。

一般情報に関する記号



ポイント

- 取付手順で、特に注意して作業をしていただきたいことを示しています。
- 守っていただかないと組付けができない内容、または製品全体に後々不具合が発生するおそれのある内容を示しています。



- 取付説明の内容全体(個々の説明枠)にかかる注意事項を示しています。
- 取付説明の内容に制限がある場合の条件を示しています。



補足

- 説明の内容で知っておくと便利なことを示しています。

<施工の前に>



注意

- 正しく施工、組付けをするために、施工前に必ず取付説明書をお読みください。
- 製品の施工については、必ず取付説明書にしたがってください。
- 指定基礎寸法は必ず守ってください。
- 前もって設置場所の確認を行なってください。給湯器、暖房器などの排気熱が製品に直接当たらないように600mm以上離して施工してください。熱による部材の変形・劣化のおそれがあります。
- 梱包明細表で必要な部材、部品が揃っているか確認してください。
- 施工終了後、取扱説明書は施主様にお渡しください。

<施工上のご注意>



注意

- ボルト、ネジは弊社純正品の規定本数を確実に締付け、固定してください。
- 取付説明書の順序通りに組付けてください。製品の強度など、性能が低下する場合があります。
- アルミ製品が異種金属と接触する場合は、絶縁処理をしてください。
- 腐食のおそれのある接着剤や化学製品を使用する場合は、製品と接触しないようにするか、接触する部分を養生してください。
- 製品の改造は絶対にしないでください。
- 施工終了後は、ボルト、ネジなどにゆるみがないか確認してください。
- 施工中についた汚れは取除き、誤ってキズをつけた場合は補修塗料で補修してください。



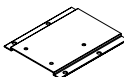
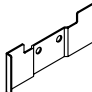
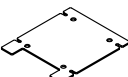

<基礎工事について>

⚠ 注意


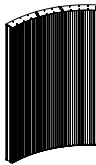
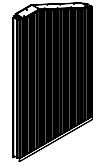
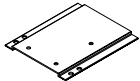
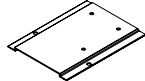
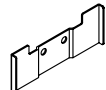
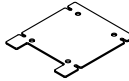
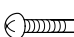
- 基礎部の埋込み深さは製品ごとに決めています。現場によって（堅牢な地盤、軟弱な地盤など）基礎部のコンクリートの量（体積）を十分配慮してください。
- 寒冷地で凍上するおそれのある地域で使用する場合は、凍上線の下まで基礎を設けてください。
- コンクリート（またはモルタル）には、塩分を含む砂（海砂）および塩素系や強アルカリ系のコンクリート用混和剤（凍結防止剤、凝固促進剤、急結剤など）は使用しないでください。使用するとアルミなどの金属が腐食する原因になります。必要な場合は非塩素系や非アルカリ系の混和剤をご使用ください。
- モルタルやコンクリートの抽出液が、工事中に製品に付着しないように注意してください。抽出液は強アルカリ性で、シミやムラなどの外観不良の原因になります。
- 製品の表面に付着したモルタルやコンクリートなどは、速やかに拭き取ってください。

■ 梱包明細表

① W04本体 スリットなしセット

名 称	略 図	員 数	
		1型	2型
1型本体		1	—
2型本体		—	1
上枠端部 W04用		2	—
下枠用端部キャップ		2	—
中間材連結金具D		—	2
①-① φ4×20トラス タッピンネジ2種 G=5		6	8

② W10本体 スリットなしセット

名 称	略 図	員 数		
		1型	2型	3型
1型本体		1	—	—
2型本体		—	1	—
3型本体		—	—	1
上枠端部 W10用		2	—	1
上枠端部 片流れ用		—	—	1
下枠用端部キャップ		2	—	2
中間材連結金具D		—	2	—
②-① φ4×20トラス タッピンネジ2種 G=5		6	8	6

③W10本体 スリットありセット

名 称	略 図	員 数		
		1型	2型	3型
1S型本体		1	—	—
2S型本体		—	1	—
3S型本体		—	—	1

③つづき

名 称	略 図	員 数		
		1型	2型	3型
上枠端部 W10用		2	—	1
上枠端部 片流れ用		—	—	1
下枠用端部キャップ		2	—	2
中間材連結金具D		—	2	—
③-① φ5×10トラス タッピンネジ3種 D=8		6	8	6

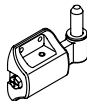
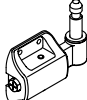

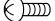
④柱セット

名 称	略 図	員 数		
		1型・2型	3型左	3型右
柱 左		1	1	—
柱 右		1	—	1
柱左片流れ		—	1	—
柱右片流れ		—	—	1
柱固定金具		2	2	2
調整金具裏板		8	8	8
④-①φ4×10トラスピアスネジ3種 D=8		4	4	4
取付説明書	—	1	1	1
取扱説明書	—	1	1	1

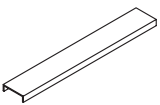
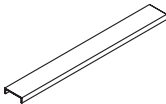


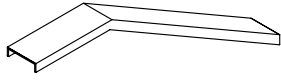
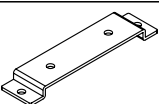
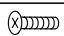
■梱包明細表 つづき

5調整金具Hセット

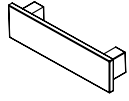
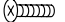
オプション

名 称	略 図	員 数
調整金具H 上		1
調整金具H 下		1
樹脂ワッシャー		2
5]-① M5×12トラス小ネジPW+SW		8

6笠木セット

名 称	略 図	員 数				
		B	E	F	G	H
笠木B本体		1	—	—	—	—
笠木E本体		—	1	—	—	—
笠木F本体		—	—	1	—	—
笠木G本体		—	—	—	1	—
笠木H本体		—	—	—	—	1
笠木固定金具		—	—	4	6	—
6]-① φ4×10平タッピンネジ3種 D=8		4	6	4	8	6

7端部キャップセット

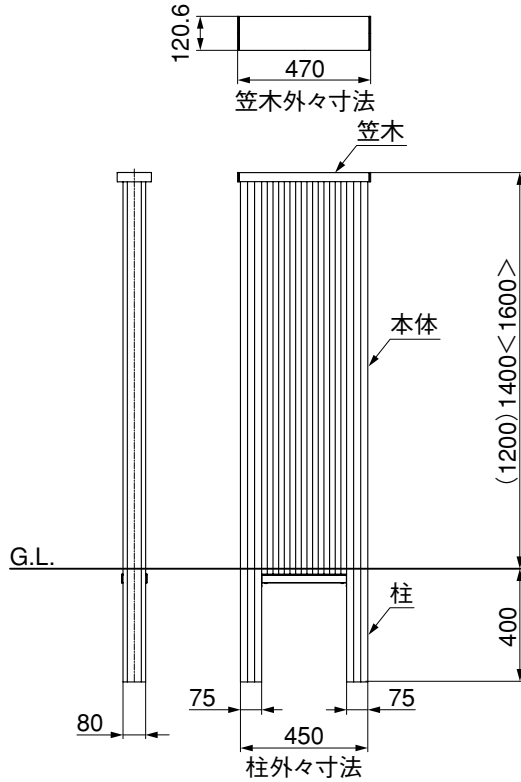
名 称	略 図	員 数
端部キャップ本体		2
7]-① φ4×10平タッピンネジ3種 D=8		4

1. 基本寸法と各部の名称

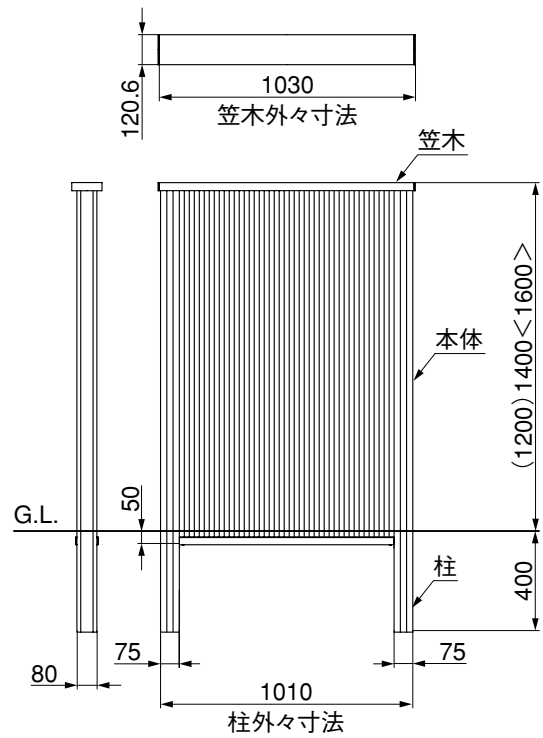
※図はT-14の場合です。
 () 内はT-12, < >内はT-16の場合です。

1-1 1型・1S型

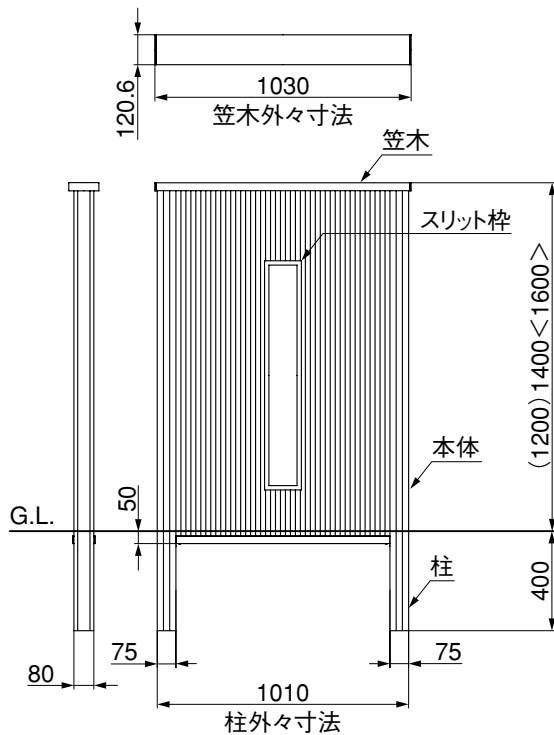
(1) 1型 : W04



(2) 1型 : W10



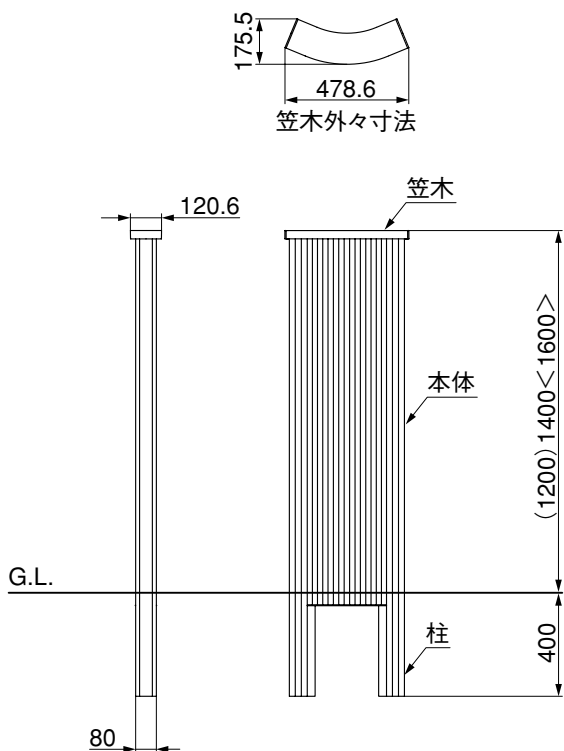
(3) 1S型 : W10



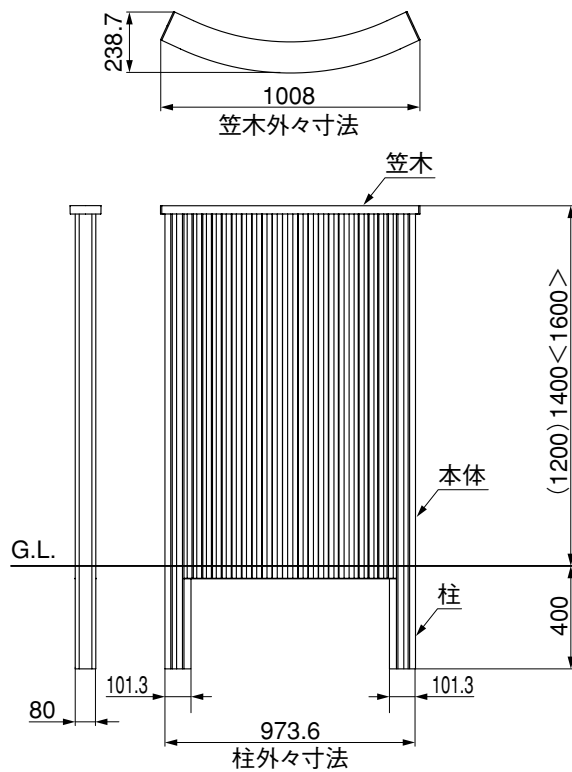
1. つづき

1-2 2型・2S型

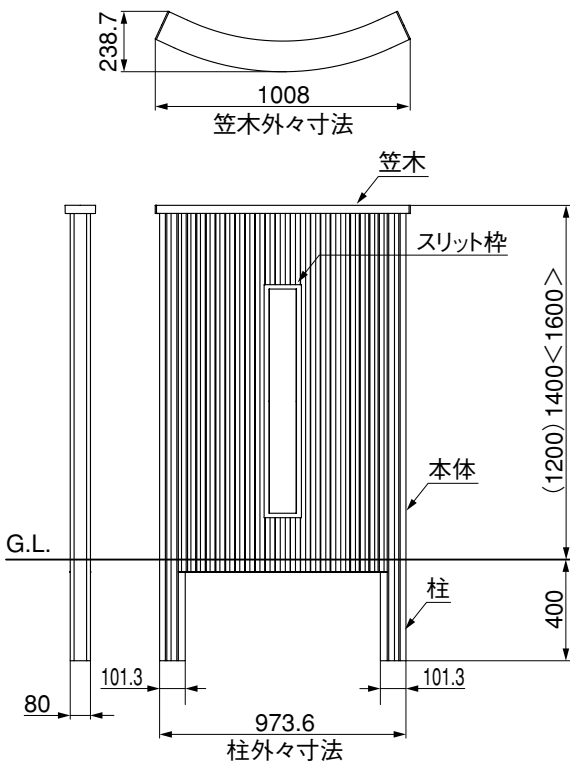
(1) 2型 : W04



(2) 2型 : W10

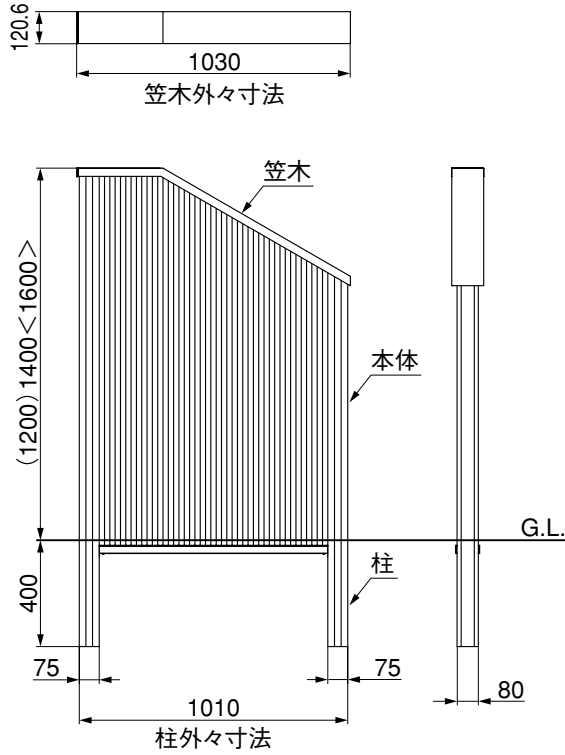


(3) 2S型 : W10

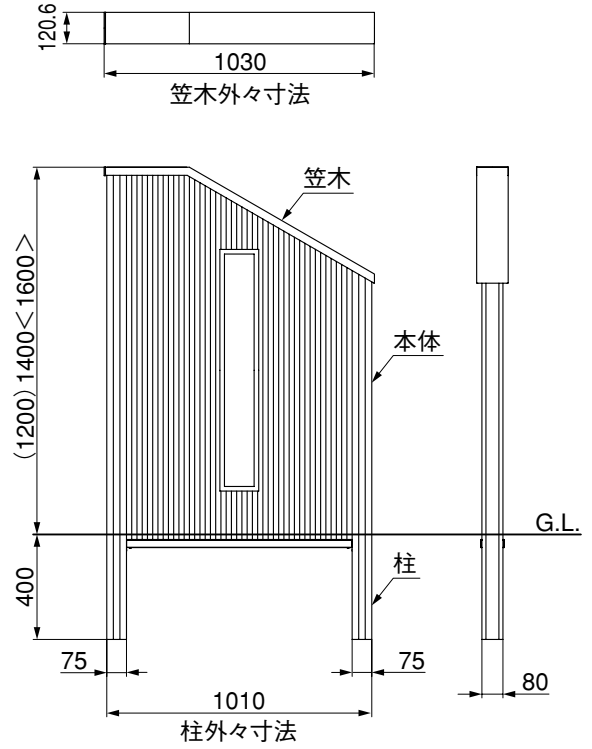


1-3 3型・3S型

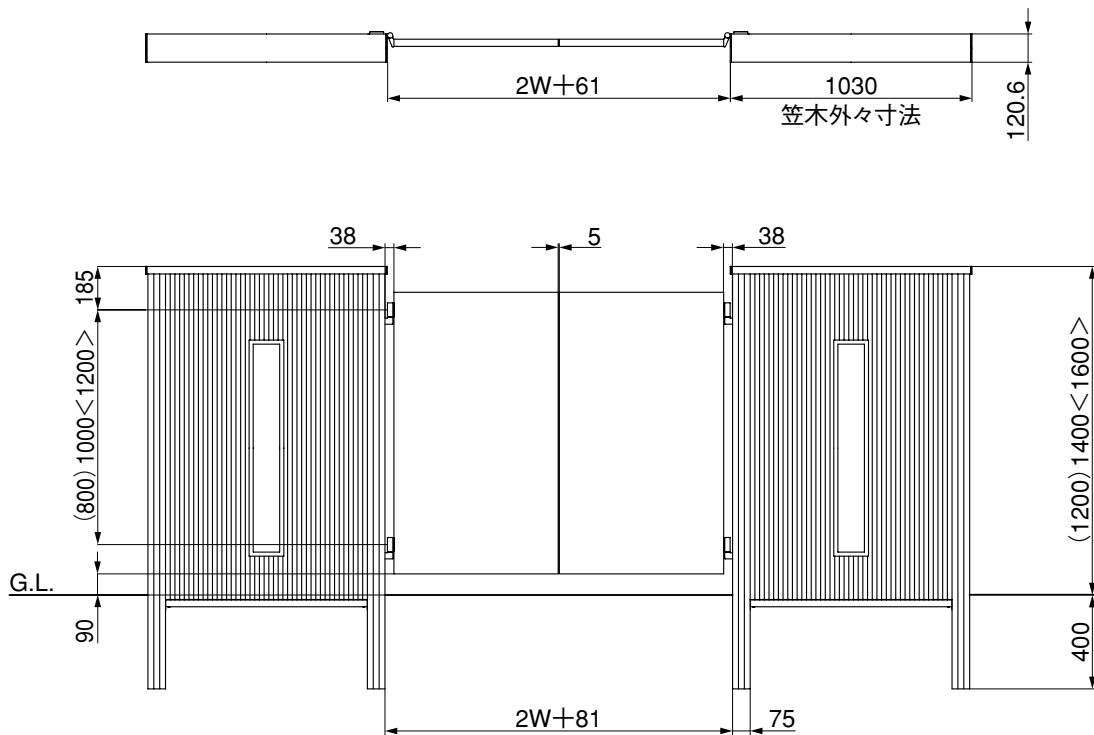
(1) 3型 : W10



(2) 3S型 : W10

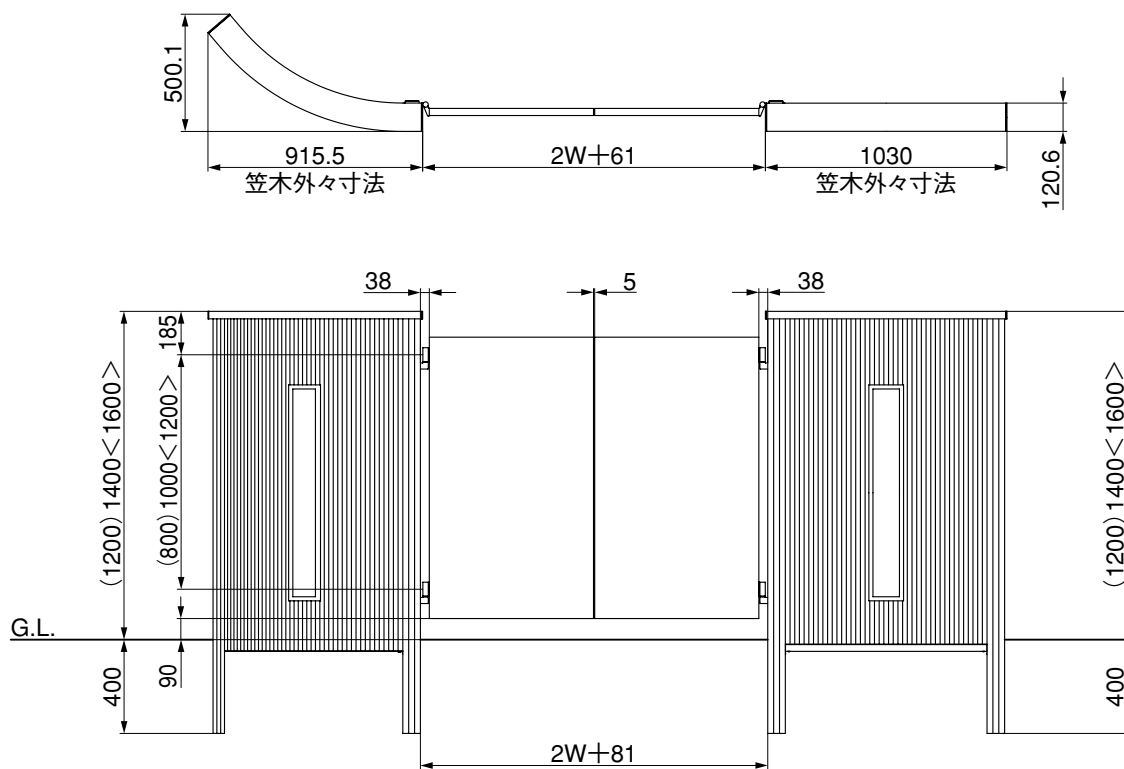


1-4 門柱仕様タイプ1 ※右：1型または3型，左：1型または3型

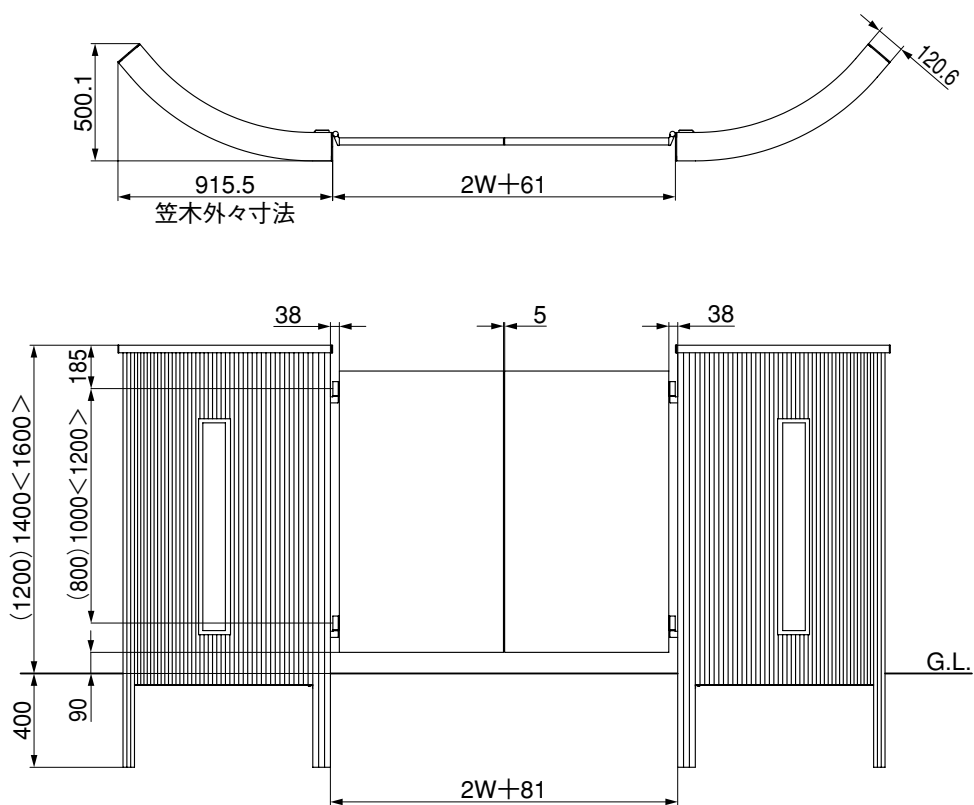


1. つづき

1-5 門柱仕様タイプ2 ※右：1型または3型，左：2型



1-6 門柱仕様タイプ3 ※右：2型，左：2型

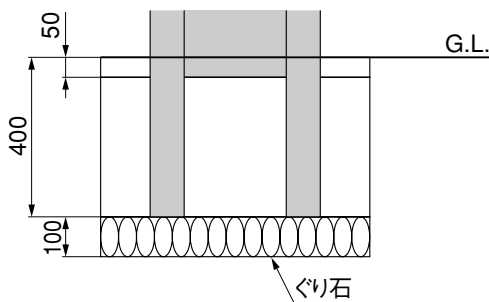
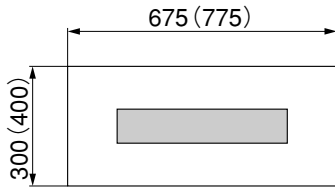


2. 基礎工事

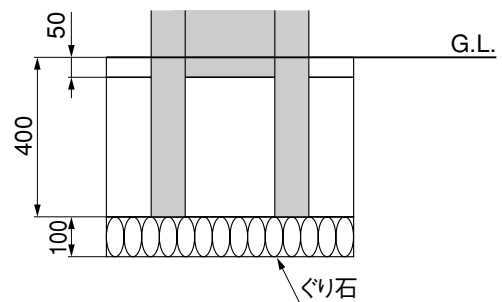
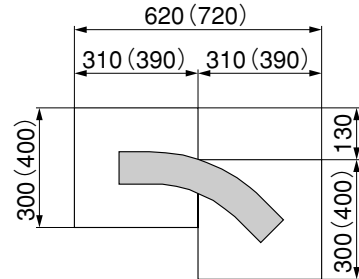
※本体の埋込みは、「7.本体の埋込み」を参照してください。

2-1 基礎寸法 ※図は門扉を吊らない場合です。門扉を吊る場合は()内寸法を参照してください。

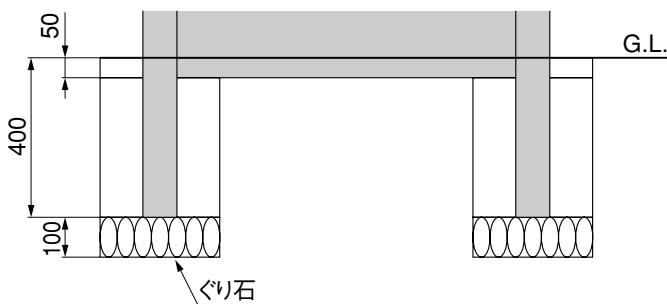
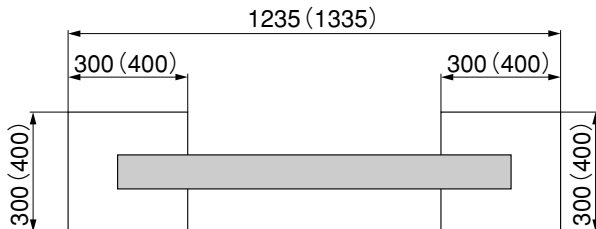
(1) 1型：W04の場合



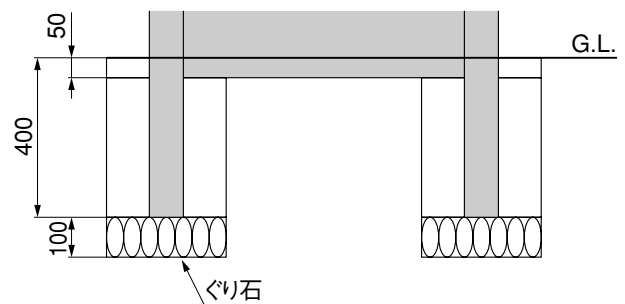
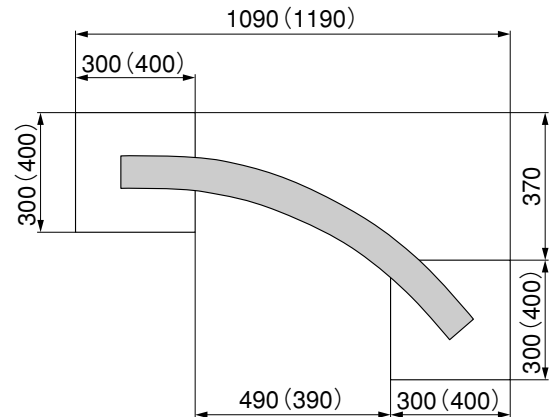
(2) 2型：W04の場合



(3) 1型：W10, 1S型：W10
3型：W10, 3S型：W10の場合



(4) 2型：W10, 2S型：W10アールの場合



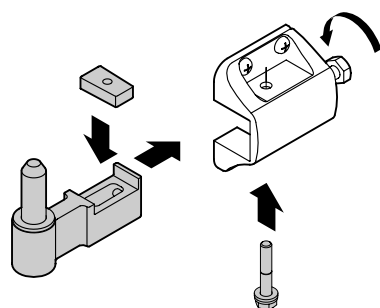
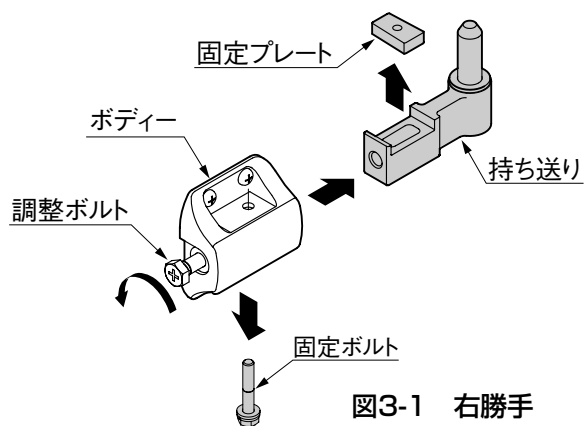
❶ 基礎寸法図を参照して、基礎孔を掘り、ぐり石を敷いてください。

ポイント

- ウォールとファンクションまたはウォールを連結させる場合の基礎は、「アーキモダンジョイント取付説明書(F203)」を参照してください。

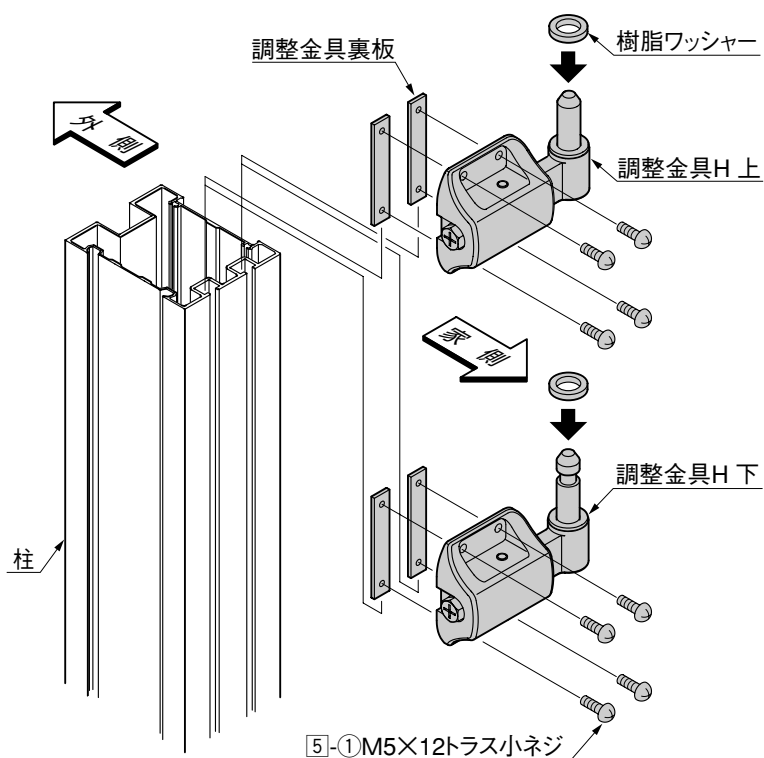
3. 調整金具の取付け

3-1 調整金具の勝手の変更方法



- ❶ 固定ボルトを外してください。
- ❷ 調整ボルトをゆるめて持ち送りと固定プレートを外してください。
- ❸ ボディの向きを変え、持ち送りに固定プレートを乗せてボディに挿入してください。
- ❹ 調整ボルトを締めてください。
- ❺ 固定ボルトを締めて、持ち送りを固定してください。

3-2 調整金具の取付け



- ❶ 調整金具と裏板を5-①で仮止めしてください。
- ❷ 裏板を柱の溝に、調整金具H下、調整金具H上の順に差し込んで固定してください。

ポイント

- 調整金具には上下があります。
- 調整金具の取付位置は、「1.基本寸法と各部の名称」を参照してください。

4. 柱の取付け

※図は1型：W04の場合です。他のタイプも同様の作業です。

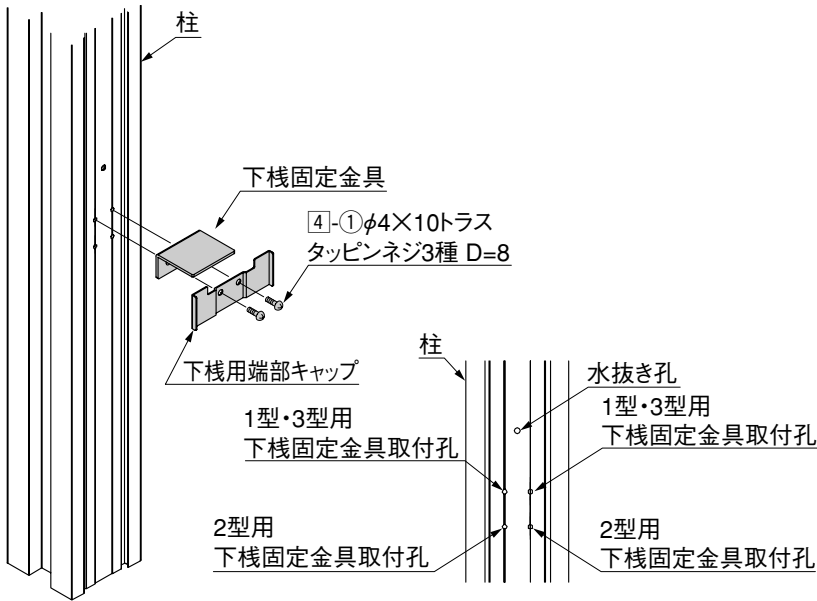
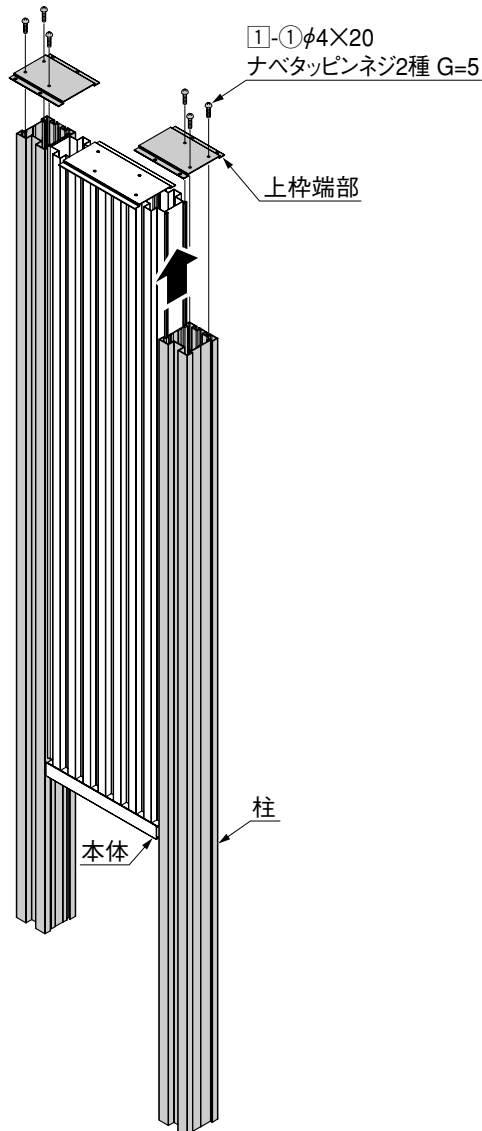


図4-1



- 1 柱に下棧固定金具および下棧用端部キャップを4-①で固定してください。

ポイント

- 1型・3型用、2型用で取付位置が違います。(図4-1参照)
- 2型の場合、下棧用端部キャップは使用しません。

- 2 柱を本体へスライドさせながら入れてください。

注意

- 安全のため、必ず下棧用端部キャップで下棧の切断面を覆ってください。

ポイント

- 2S型は間口部の上側寸法295mmが上側です。

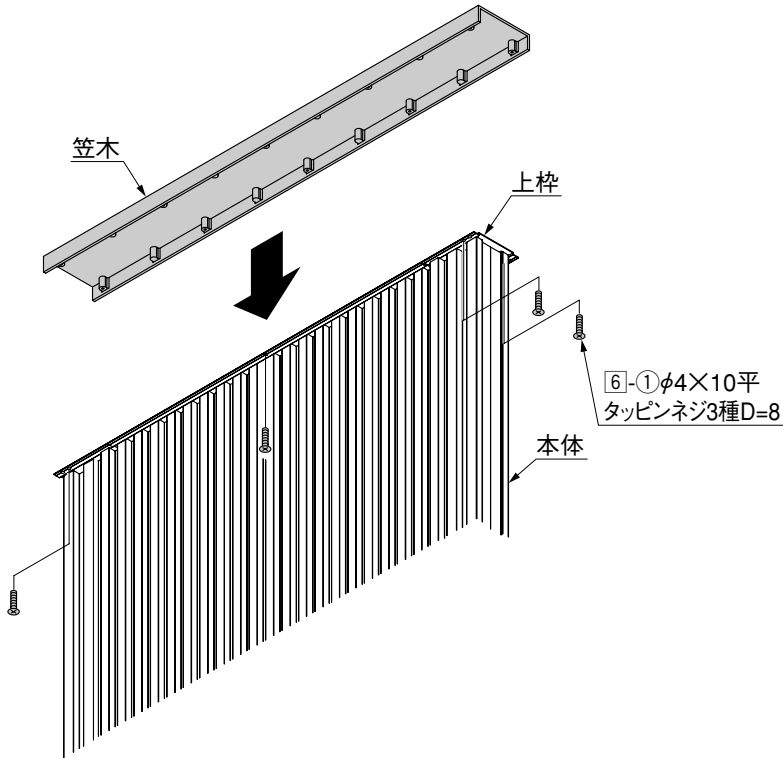
補足

- 調整金具取付け溝を家側にしてください。
- 2型は柱の入れる向きでアール本体の曲がる向きが決められます。

- 3 柱と本体に上枠端部を1-①で固定してください。

5. 笠木の取付け

5-1 1型・3型の場合 ※図は1型：W10の場合です。3型も同様の作業です。



① 笠木を上枠の上に置いて、6-1で固定してください。

ポイント

- 笠木Bは4ヶ所、笠木Eと笠木Hは6ヶ所取付けてください。

メモ

5. つづき

5-2 2型の場合

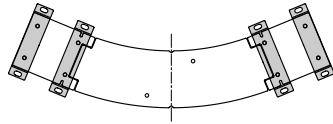


図5-1 W04の場合

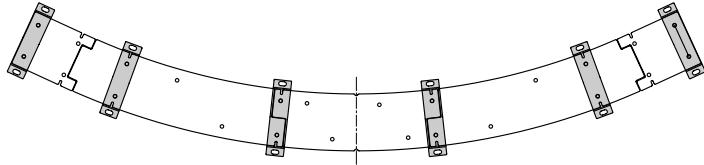
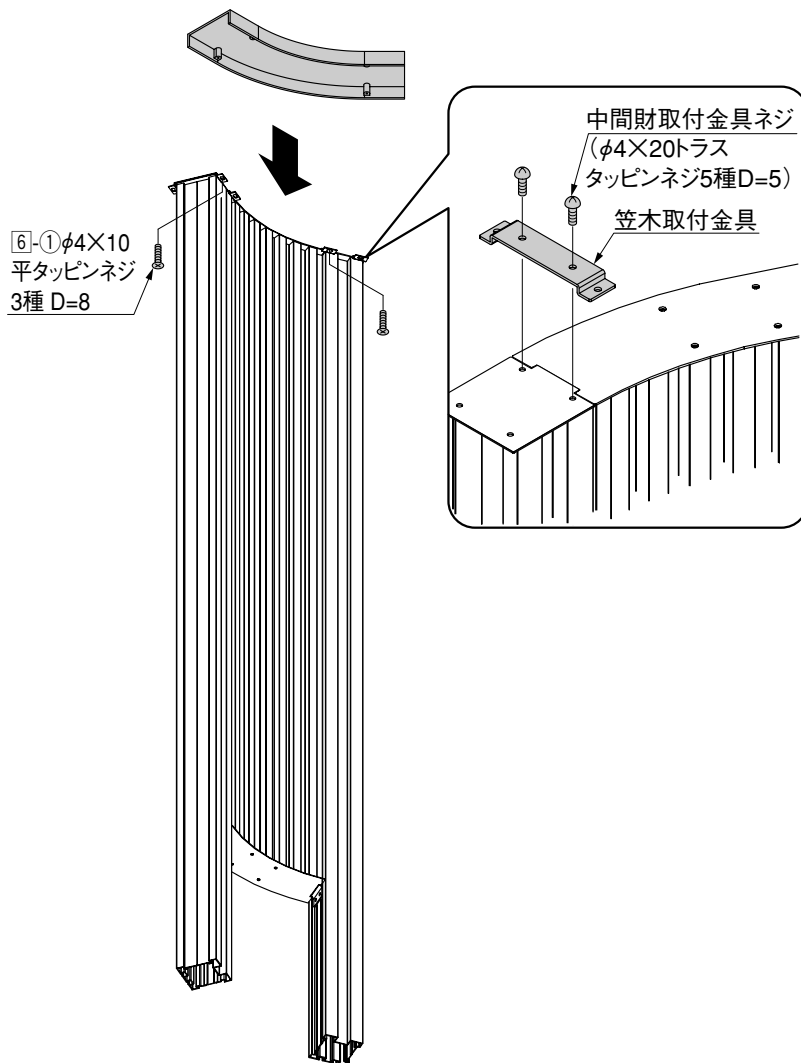


図5-2 W10の場合

- ❶ 図5-1, 図5-2を参照して「中間材取付金具ネジ」を取り外してください。



- ❷ 取り外した位置に、笠木取付金具を「中間材取付金具ネジ」で固定してください。
- ❸ 笠木を笠木取付金具の上にはめ、6-①で固定してください。

補足

- 両端部の笠木取付金具は、端部キャップまたはジョイントキャップを取付けるためのものです。

ポイント

- 笠木Gは4ヶ所、笠木Hは8ヶ所取付けてください。

6. ジョイントの取付け

6-1 ジョイントの取付け

- ウォールとファンクションまたはウォールを連結させる場合は、「アーキモダンジョイント取付説明書(F203)」を参照してください。

7. 本体の埋込み ※図は1型の場合です。2型・3型も同様の作業です。

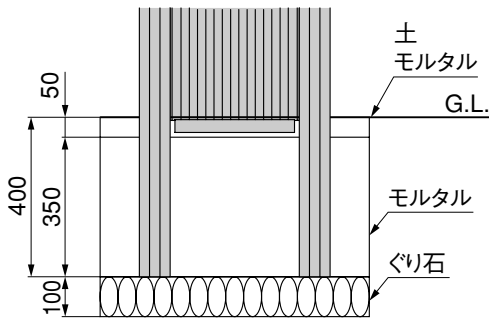


図7-1 W04

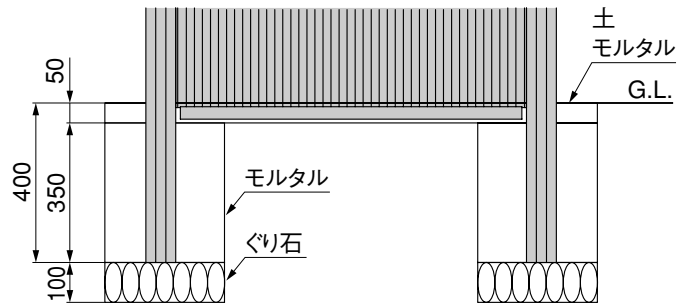


図7-2 W10

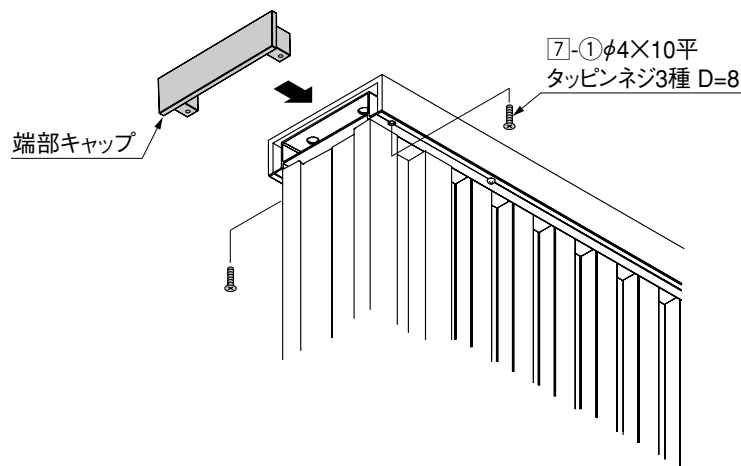
- 柱を基礎部に垂直に立て、モルタルを充てんしてください。(図7-1, 図7-2参照)

ポイント

- 基礎の上面が下枠の下面にくるようにモルタルを充てんしてください。
- モルタルが固まるまでスジカイをして、各柱が動かないようにしてください。

- 必ずG.L.シールの位置まで埋め戻してください。

8. 端部キャップの取付け ※図は1型・3型の場合です。2型も同様の作業です。



- 笠木本体端部側に、端部キャップを挿入して、7-1で固定してください。

9. スリット枠の取付け

9-1 スリット枠の取付け

- ファンクションとウォールを連結させる場合は、「アーキモダンジョイント取付説明書(F203)」を参照してください。

メモページ

.....

.....

.....

.....

.....

.....

.....

.....

.....

.....

.....

.....

.....

INDEX