

このたびは、東洋エクステリア製品をお買い上げいただきまして、まことにありがとうございます。

快適に使用していただくために

取扱説明書 自然浴生活

防虫ネット

もくじ

1.安全のために必ず守ってください	1
2.各部の名称	1
3.使用方法	2
3-1 ネットの取付方法	2
3-2 ネットの取りはずし方法	3
3-3 人の出入り方法	3
3-4 ご注意とお願い	3
4.交換方法	4
4-1 樹脂製マジックテープの交換方法	4
5.お手入れについて	4
6.修理	5

この取扱説明書の内容は、製品を安全に正しくお使いいただき、あなたや他の人々の危害や損害を未然に防止するためのものです。表示記号の内容を良く理解したうえで、本書の内容(指示)にしたがってください。

安全に関する記号	記号の意味
警告	取扱いを誤った場合に、使用者が死亡または重傷を負うおそれのある内容を示しています。
注意	取扱いを誤った場合に、使用者が中・軽傷を負うおそれのある内容、または物的損害のおそれがある内容を示しています。
お願い	取扱いを誤った場合に、製品の損傷または故障のおそれがある内容を示しています。
補足	説明の内容で知っておくと便利なことを示しています。

●製品を安全に正しくお使いいただくために、ご使用になる前にこの取扱説明書を最後までお読みください。お読みになったあとは、たいせつに保存してください。

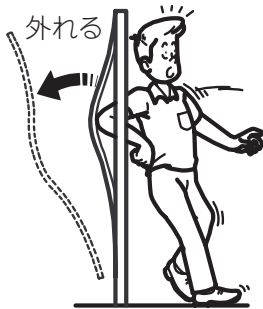
1 安全のために必ず守ってください

⚠ 注意



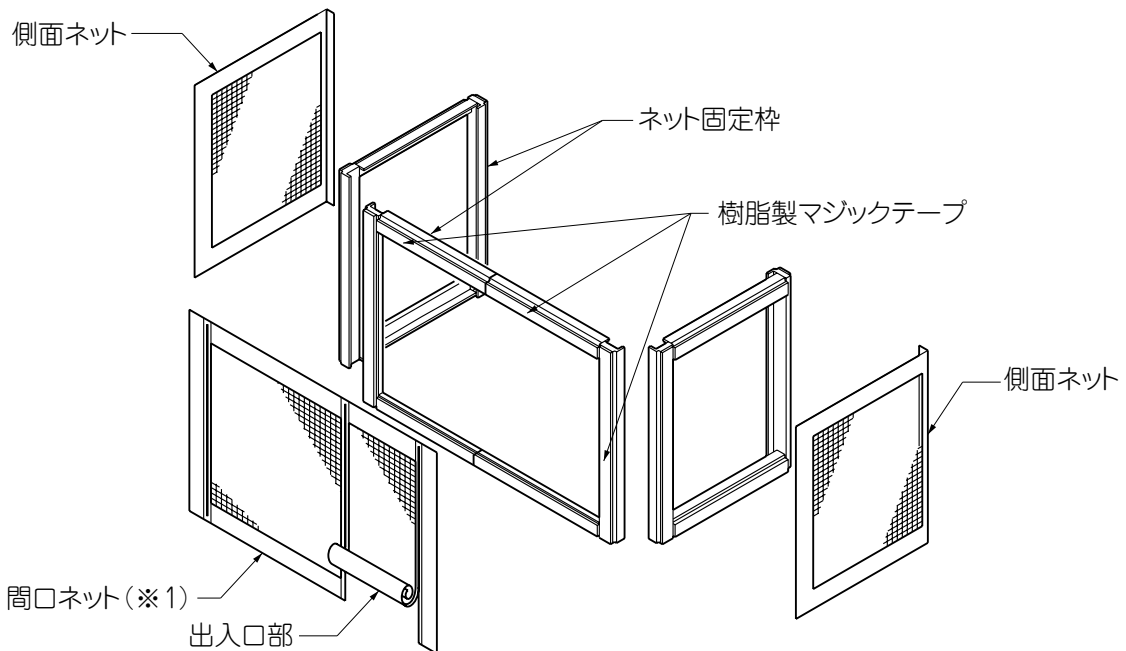
- 夜間はネットが見えにくくなります。ぶつからないようにご注意ください。ネットが破損してケガをするおそれがあります。

⚠ 注意



- ネットに寄りかからないでください。ネットが急にはずれたり、ネットが破損してケガをするおそれがあります。

2 各部の名称



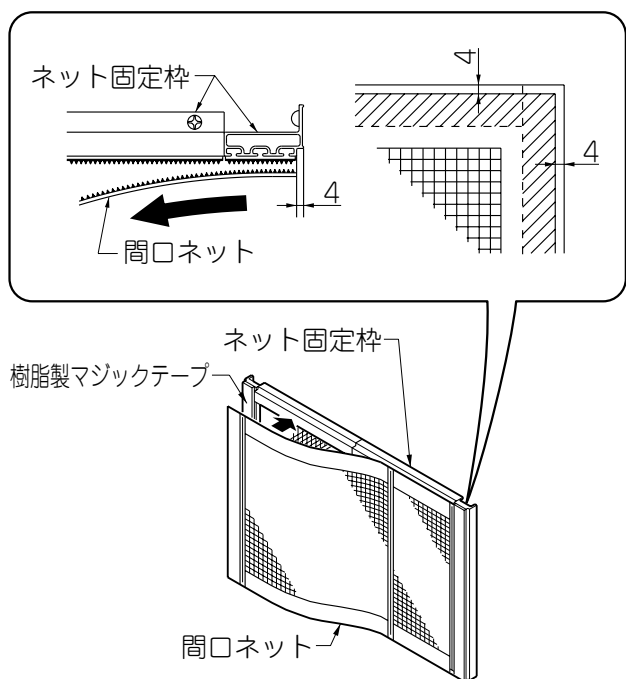
✎ 補足

- 間口ネットには右出入口用と左出入口用があります。図は、右出入口用です。(※1)

3 使用方法

3-1 ネットの取付方法

(1) 間口ネットの取付け

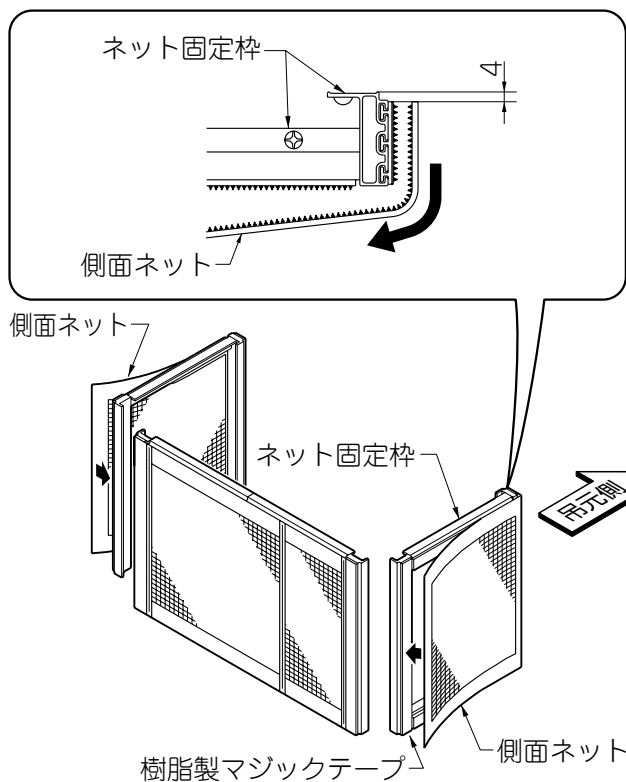


- ①右端あるいは左端から順に、ネット固定枠の樹脂製マジックテープ面に貼付けて仮止めします。
- ②全体の貼り具合を確認し、張りが出るように本止めします。

お願い

- ネットの貼り付けは、ネット固定枠端から4mm づつあけてください。
- 間口ネットの出入口を現場で組変える事は出来ません。組変えると、ファスナーの端部がそろわなくなります。

(2) 側面ネットの取付け

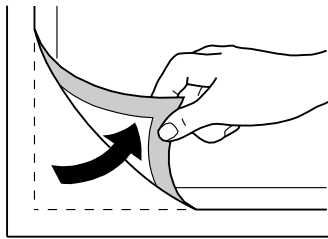


- ①吊元側に取付けたネット固定枠から順に、ネット固定枠の樹脂製マジックテープ面に貼付けて仮止めします。
- ②全体の貼り具合を確認し、張りが出るように本止めします。

お願い

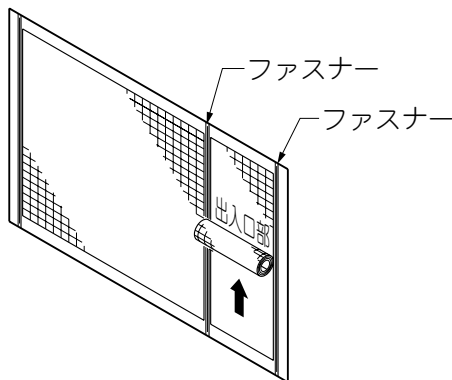
- ネットの貼り付けは、ネット固定枠端から4mm づつあけてください。

3-2 ネットの取りはずし方法



- ①シーズンオフ収納時やネットを取りはずすときは、隅のマジックテープ貼付き面からゆっくりとはがします。

3-3 人の出入り方法



- ①人の出入りは、出入口ネットの両端ファスナーを上げて行ないます。

補足

- 出入口部の下部には、マジックテープが無いので容易に開閉が行なえます。

お願い

- 間口ネットや側面ネットからの出入りは、行なわないでください。樹脂製マジックテープの貼付き強度の低下が早くなります。

3-4 ご注意とお願い

補足

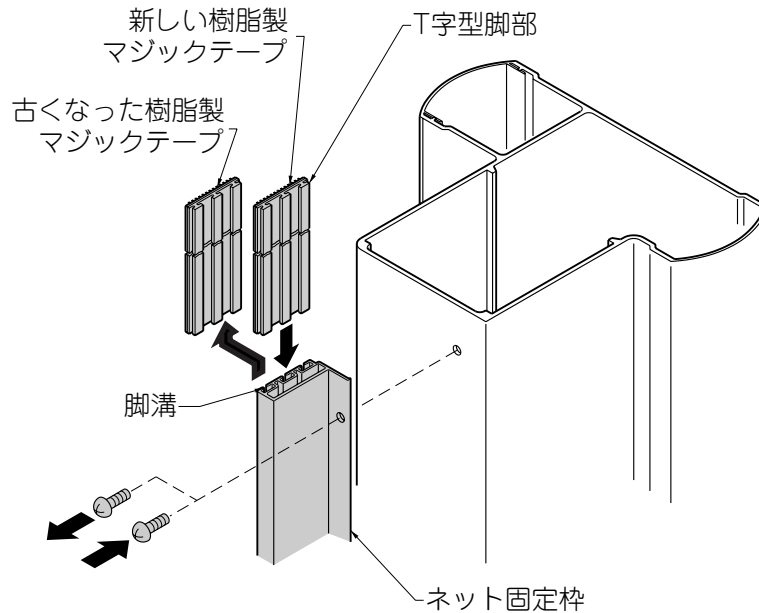
- 風に向かって歩きづらいような強風時や降雪時にはネットを取りはずしてください。ネットが風にとばされたり破損の原因になります。
- ネットの近くでたき火をしたり、焼けた鉄板などを立てかけたりしないでください。ネットが熔けて穴があくことがあります。
- 製品の分解や改造はしないでください。

お願い

- シーズンオフには、ネットを取りはずして紙管などに巻き付けて保管してください。
- ネットは絶対に折たたまないでください。折り目が付きネット破損の原因になります。
- 製品に関する移設・増設などは、施工店にご相談ください。

4 交換方法

4-1 樹脂製マジックテープの交換方法



お願い

- 樹脂製マジックテープの貼付き強度がいちじるしく低下したときは、図の手順で交換してください。
- 樹脂製マジックテープの購入は、サイズ・色によって種類が異なります。(本紙6ページ「(3)標準部品について」参照)

- ① ネット固定枠の取付けネジをドライバーではずし、古くなった樹脂製マジックテープをネット固定枠から引き抜きます。
- ② 新しい樹脂製マジックテープのT字型脚部をネット固定枠の脚溝に合わせて差し込み、取りはずしたネジでネット固定枠を取付けます。

お願い

- 樹脂製マジックテープはネット固定枠より夏期で2～3mm、冬期で4～5mm短く切断してください。
- 頭上作業のときは、ネット固定枠の落下に注意してください。ケガをするおそれがあります。

5 お手入れについて

(1) 防虫ネットが汚れた場合

- ① 年に2～3回水洗いをして拭きとってください。
 - a. ネットをネット固定枠に取付けたまま水洗いしてください。
 - b. 汚れがひどい場合には、中性洗剤をうすめた液で汚れを落としたあとで、洗剤が残らないようによく水洗いをして拭きとってください。

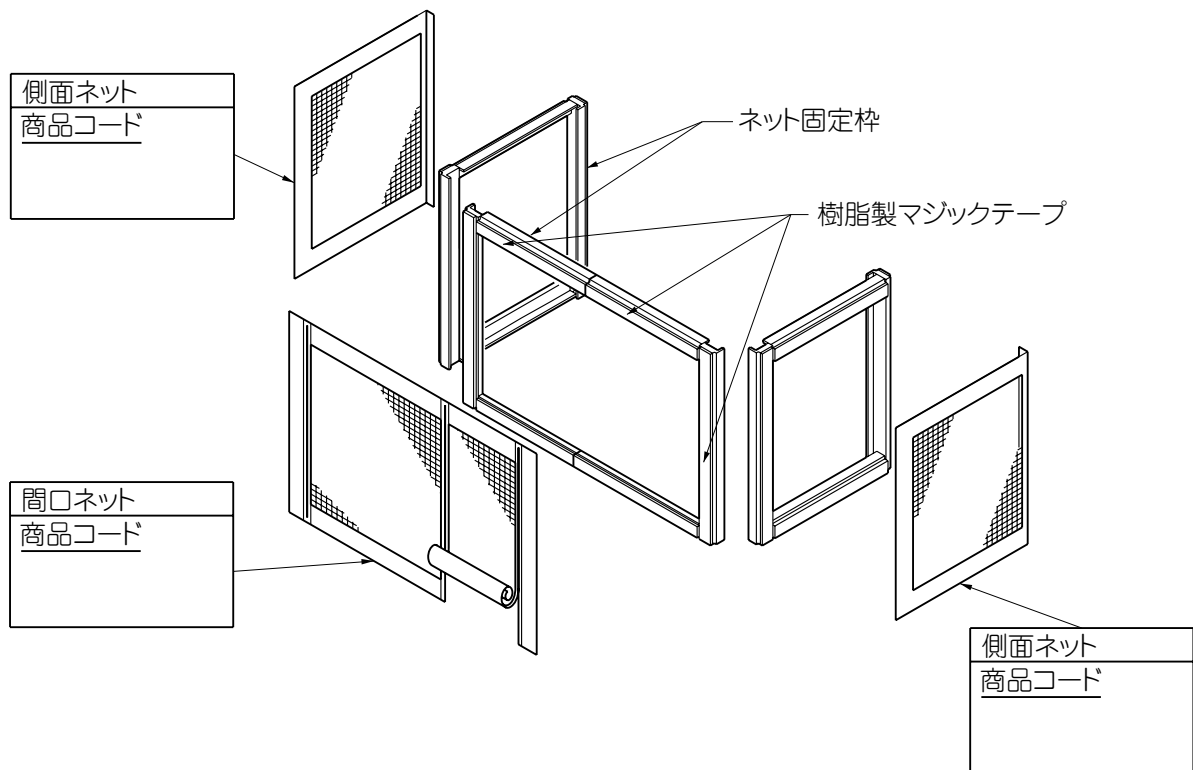
6 修理

(1) 修理について

- 製品に異常が生じたときは、施工店または、最寄りの東洋エクステリア各支店・営業所にご相談ください。

(2) 商品コードについて

- 購入時に商品コードを記入しておくことで修理交換の時に便利です。各ネットの商品コードは、部屋の内から見て左上のシールに明記しています。



(3) 標準部品について

- 自然浴家族用・フィリアⅡ用の標準部品として以下のセットがあります。
- 修理交換のときは、商品コードで注文してください。
 なお、特注品のネットの場合は、購入時の高さ、幅を連絡してください。

間口ネット：自然浴家族専用

呼称高さ	出入口	1.5間用	2.0間用	2.5間用	3.0間用	
					A	B
H=2100	右出入口	VCV01	VCV03	VCV05	VCV07	VCV09
	左出入口	VCV02	VCV04	VCV06	VCV08	VCV10
H=2300	右出入口	VCV21	VCV23	VCV25	VCV27	VCV29
	左出入口	VCV22	VCV24	VCV26	VCV28	VCV30

側面ネット（標準開き）：自然浴家族専用

呼称高さ	呼称出幅	1.5間用	2.0間用	2.5間用	3.0間用
H=2100	7尺	LKN06	LKN07	LKN08	LKN07
	9尺	LKN09	LKN10	LKN11	LKN12
H=2300	7尺	LKN26	LKN27	LKN28	LKN27
	9尺	LKN29	LKN30	LKN31	LKN32

側面ネット（納め2・片開き）：自然浴家族専用

呼称高さ	呼称出幅	コーナーレールが組み付いている方の側面				直線引き面
		1.5間用	2.0間用	2.5間用	3.0間用	
H=2100	7尺	LKN06	LKN07	LKN08	LKN07	LKN07
	9尺	LKN09	LKN10	LKN11	LKN12	LKN12
H=2300	7尺	LKN26	LKN27	LKN28	LKN27	LKN27
	9尺	LKN29	LKN30	LKN31	LKN32	LKN32

間口ネット：フィリアⅡ専用

呼称高さ	出入口	1.5間用	2.0間用	2.5間用	3.0間用
H=2000	右出入口	UPZ01	UPZ11	UPZ21	UPZ31
	左出入口	UPZ02	UPZ12	UPZ22	UPZ32
H=2100	右出入口	UPZ03	UPZ13	UPZ23	UPZ33
	左出入口	UPZ04	UPZ14	UPZ24	UPZ34
H=2300	右出入口	UPZ05	UPZ15	UPZ25	UPZ35
	左出入口	UPZ06	UPZ16	UPZ26	UPZ36
H=2400	右出入口	UPZ07	UPZ17	UPZ27	UPZ37
	左出入口	UPZ08	UPZ18	UPZ28	UPZ38

側面ネット：フィリアⅡ専用

呼称高さ	4尺	6尺
H=2000	UPZ41	UPZ42
H=2100	UPZ43	UPZ44
H=2300	UPZ45	UPZ46
H=2400	UPZ47	UPZ48

樹脂製マジックテープセット：共通

呼称高さ		マイルドブラック/オータムブラウン	シャイングレー/アイボリーホワイト
L=2450	4本入	LLN47	LLP47
	6本入	LLN48	LLP48
L=1970	4本入	LLN49	LLP49

お願い

- 間口ネットを発注する場合は、必ず出入口の左右を確認の上で発注してください。
- 間口ネットの出入口を現場で組変える事は出来ません。組変えると、ファスナーの端部がそろわなくなります。

防虫ネット 保証書

製造No. (商品名シールNo.)		
保証 期 間	対象部品	期間(お引渡し日より)
	本 体	2ヶ年
	但し木材製品	1ヶ年
お引渡し日	平成 年 月 日	
お客様	ご住所	
	お名前	様
	電 話	()

本書はお引渡し日から左記期間中故障が発生した場合には、本書記載内容で無料修理を行うことをお約束するものです。詳細は下記記載内容をご参照ください。

※お引渡し日、お客様名、施工店名及び製造No.が不明の場合は、保証しかねますので施工店に必要事項の記入をご依頼ください。又本書は再発行致しませんので大切に保管してください。

施 工 店	住所・店名	(印)
	電話	()

東洋エクステリア株式会社

〒160-0022 東京都新宿区新宿1-4-12 TEL (03) 3341-5051(代)

1. 保証者

東洋エクステリア株式会社

2. 保証の対象者

当該商品の所有者

3. 対象商品

東洋エクステリアブランドで販売しているエクステリア商品

4. 保証内容

取扱説明書・表示ラベルまたはその他の注意書きに基づく適正なご使用状態で、保証期間内に発生した不具合については、下記に例示する免責事項を除き、無料修理いたします。

5. 保証期間

当該商品の施工完了日(お引渡し日)から起算して2年間。(電装部品及び木製部品については1年間)ただし、施工を伴わない商品についてはご購入された日から起算して1年間。

6. 免責事項

保証期間内でも、次の様な場合には有料修理となります。

- ① 取付説明書や表示ラベル、カタログなどに記載された施工・取り付け方法から逸脱したことに起因する不具合(例えば、腐食促進のおそれがある海砂・急結材等を使用したモルタルによる腐食、基礎寸法や取り付け寸法違いなどによる性能低下など)。
- ② 取扱説明書や表示ラベル、カタログなどに記載された使用方法からの逸脱及び適切な維持管理を行わなかったことなどに起因する不具合(例えば、中性洗剤以外のクリーニング剤を使用したことによる変色や腐食、雪下ろしや操作上の注意などの注意シール内容の不励行による破損など)。
- ③ 表示された商品の性能を超えた性能を必要とする地域や場所に取付けられた場合の不具合(例えば、積雪強度、耐風圧強度、寒冷地での作動性や凍結に起因する不具合など)。
- ④ 建築躯体や、外構工事、土間工事、電気工事などの商品

以外に起因する不具合。

- ⑤ 商品又は部品の経年変化(使用に伴う消耗・摩耗など。木製品の反り、ひび割れ、節抜け、ささくれ、変色、ネジ、ボルトの緩みや釘の浮きなど)や経年劣化(樹脂部分の変質・変色など)またはこれらに伴う不具合、および電池・電球などの消耗品の損傷や故障。
- ⑥ 自然現象や住環境に起因する結露、樹液の染み出しなどに起因する不具合(例えば、結露による凍結、かび、さび発生、樹液によるコンクリート壁面などの汚れなど)。
- ⑦ 環境が特に悪い地域又は場所に取付けられたことに起因する腐食及び不具合(例えば、海岸地帯での塩害や大気中の砂塵・煤煙・金属粉・亜硫酸ガス・アンモニア・車の排気ガスなどの付着によって起きる腐食や塗装剥離、異常な高温・低温・多湿による不具合など)。
- ⑧ 天災その他の不可抗力(例えば、暴風、豪雨、洪水、高潮、地震、地盤沈下、落雷、火災など)により商品の性能を超える事態が発生した場合の不具合。
- ⑨ 実用化されている技術では予測不可能な現象またはこれが原因で生じた不具合。
- ⑩ 犬、猫、鳥、ねずみ、虫などの小動物の害、又はつるや根などの植物の害による不具合。
- ⑪ 使用者や第三者による不当な修理や改造(必要部品の取外し含む)に起因する不具合。
- ⑫ 本来の使用目的以外の用途に使用された場合の不具合、又は使用目的と異なる使用方法による場合の不具合。
- ⑬ 犯罪などの不法な行為に起因する破損や不具合。

※保証期間経過後の修理・交換などは有料といたします。

※本書によって、お客様の法律上の権利を制限するものではありませんので、保証期間経過後の修理についてご不明の場合は、お客様相談室にお問い合わせください。

— お客様相談室 —

☎0120-171-705

東洋エクステリア株式会社

取説コード

UE006

LLN571043A

95-07A

200502F_1039