

手すり照明 LEDユニット

取付説明書

- このたびは、東洋エクステリア製品をお買いあげいただきましてまことにありがとうございます。
- この取付説明書に示した表示記号の内容は、製品を安全に正しく施工していただき、あなたや他の人々の危害や損害を未然に防止するためのものです。
表示記号の内容を良く理解したうえで、本書の内容(指示)にしたがってください。
- この取付説明書では、次のような記号を使用しています。

安全に関する記号 記号の意味



警告

- 取扱いを誤った場合に、使用者が死亡または重傷を負うおそれのある内容を示しています。



注意

- 取扱いを誤った場合に、使用者が中・軽傷を負うおそれのある内容、または物的損害のおそれがある内容を示しています。

一般情報に関する記号



ポイント

- 取付手順で、特に注意して作業をしていただきたいことを示しています。
- 守っていただかないと組付けができない内容、または製品全体に後々不具合が発生するおそれのある内容を示しています。



- 取付説明の内容全体(個々の説明枠)にかかる注意事項を示しています。
- 取付説明の内容に制限がある場合の条件を示しています。



補足

- 説明の内容で知っておくと便利なことを示しています。

<施工の前に>



注意

- 正しく施工、組付けをするために、施工前に必ず取付説明書をお読みください。
- 製品の施工については、必ず取付説明書にしたがってください。
- 施工終了後、取扱説明書は施主様にお渡しください。

<施工上のご注意>



警告

- 器具を分解・改造したり、部品の交換をしないでください。火災・感電・落下によるケガの原因になります。



注意

- ガス機器やその排気筒などの温度が高くなるものの上には取付けしないでください。火災の原因になります。

<電気配線工事について>


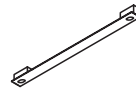
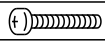


注意

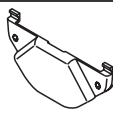
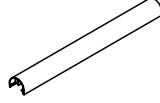
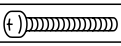



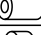
- 接地工事は、電気設備の技術基準にしたがって、確実に行ってください。
- 本製品には専用のトランス電源ユニットと電源ケーブルが必要です。AC100Vを直接接続しないでください。
- トランス電源ユニットの設置方法および取扱い方法は、別途トランス電源ユニット取扱説明書(UZ051)を参照してください。
- 家屋から通電金具までの配線は、別の100Vおよび200Vの配線と交差して配線しないでください。
平行に配線する場合は、500mm以上離してください。また、埋込配線の部分は、100Vまたは200V電源とは別配管にしてください。

■梱包明細書

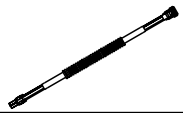
1 LEDユニット

名称	略図	員数
LEDユニット		1
アクリルカバー		1
1-1 φ4X25バインドタッピンネジ3種		2
取付説明書	—	1
取扱説明書	—	1

2 柱用配線カバーセット

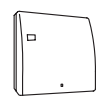
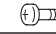

名称	略図	員数
配線隠しカバー		2
配線カバー		1
配線カバーキャップ		2
2-1 M4×20ナベ小ネジ		2
2-2 M4六角ナット		2
2-3 φ4×35ナベピアスネジ		4
2-4 M4×30トラス小ネジ		1
2-5 φ8×10スペーサ		4
2-6 φ8×5スペーサ		4

3 電源ケーブル

名称	略図	員数
電源ケーブル		1

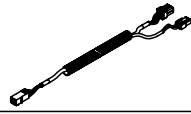


※ ケーブル長さは20m

4 トランス電源ユニット

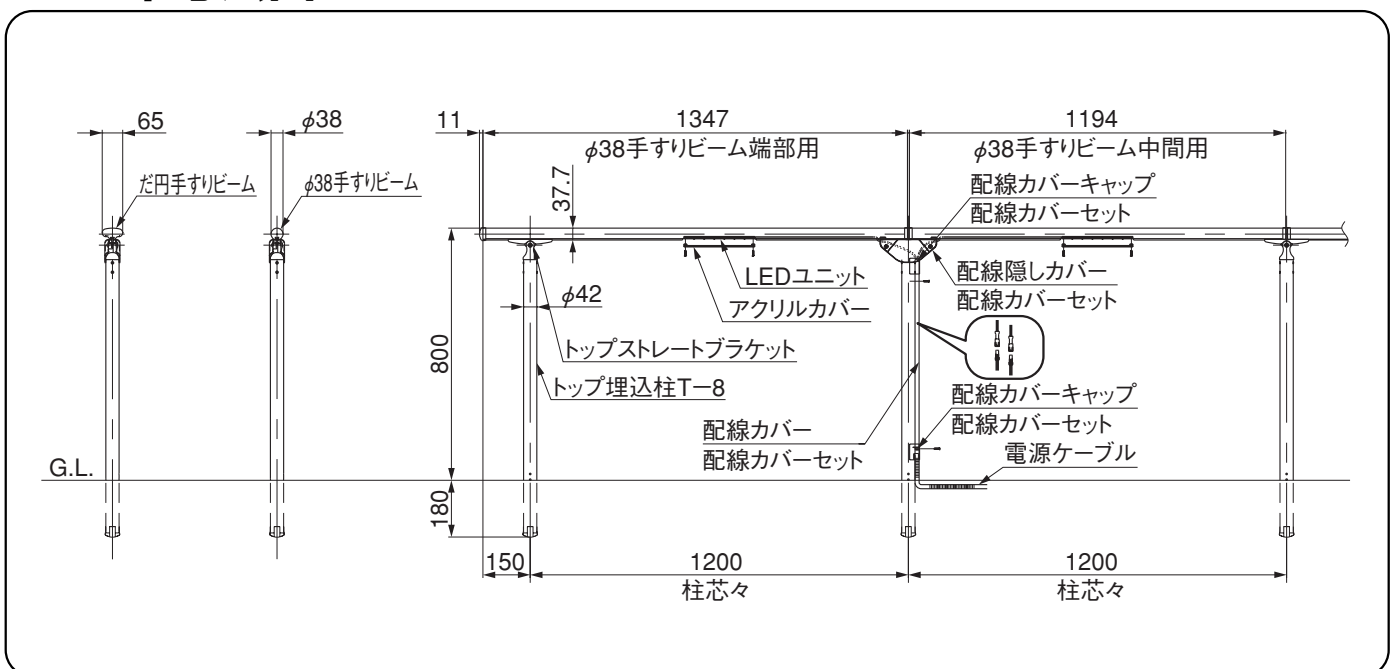
名称	略図	員数	
		35W	60W
本体		1	1
木ネジ		2	2
コンクリート用プラグ		2	2
取扱説明書	—	1	1
保証書	—	1	1

5 渡り配線ケーブル

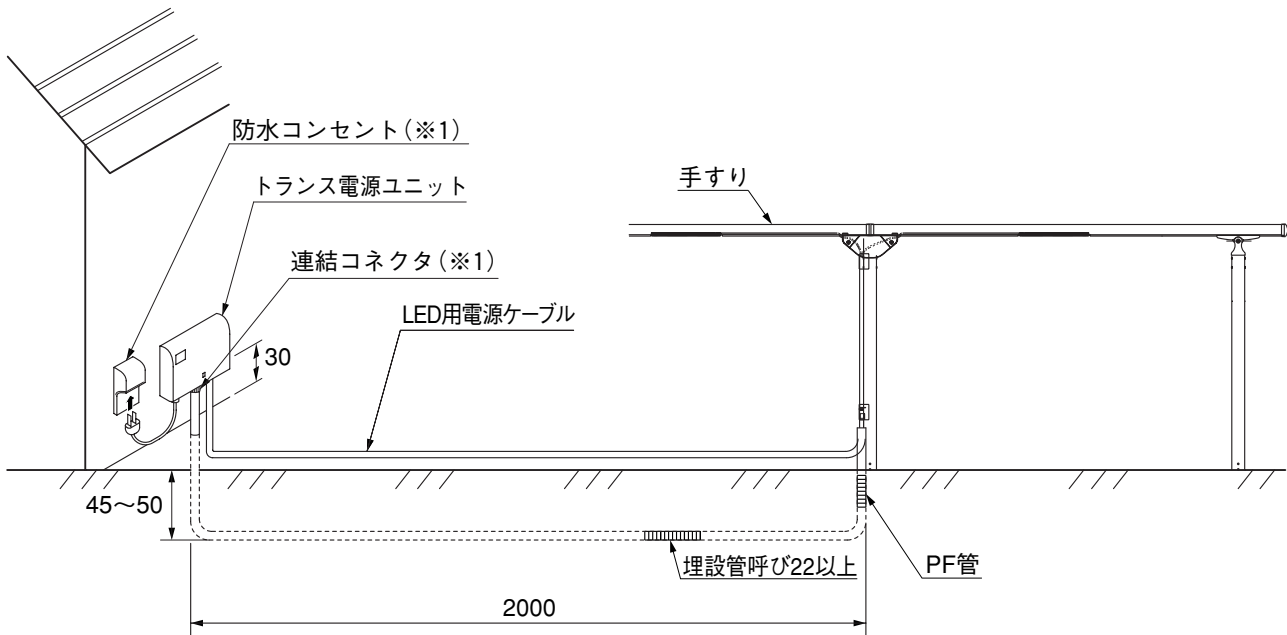
オプション

名称	略図	員数
渡り配線ケーブル		1
5-1 M6×14六角孔付ボルト		2
5-2 M6バネ座金		2

1. 基本寸法図



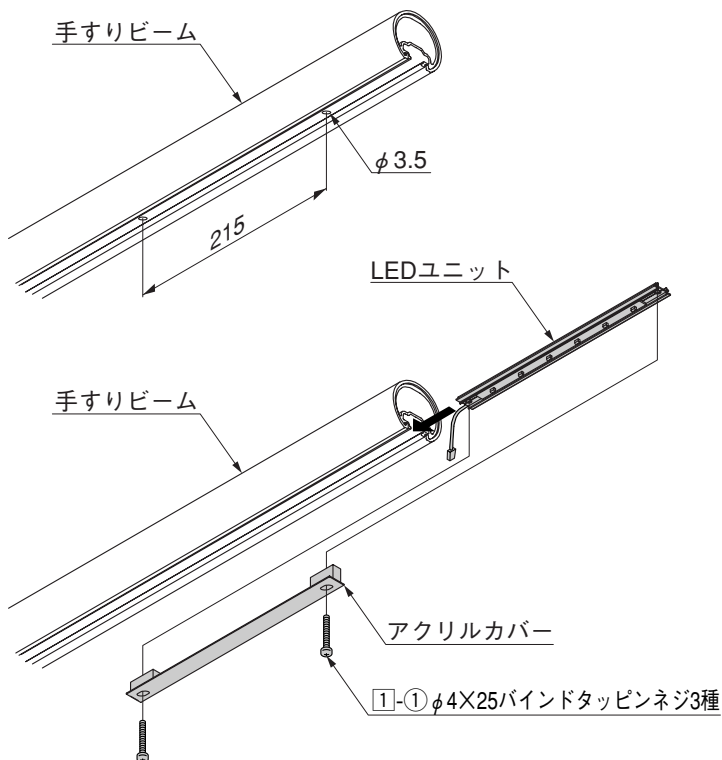
2. 配線方法



ポイント

- 露出配線の場合はケーブルを地表に露出して配線してください。
- 埋込配線の場合はPF管により地中に埋設して配線してください。
- 防水コンセント、連結コネクタは別途手配してください。(※1)
- パリサードフェンスに本体を先付けする場合、柱内部に電源ケーブルを立ち上げてください。

3. LEDユニットの取付け



- ① 手すりビームのLEDユニット取付位置に、下孔φ3.5を開けてください。

- ② 手すりビーム端部からLEDユニットを差込み、アクリルカバーといっしょに①-①で取付けてください。

ポイント

- 取付には電動ドライバー等を使用せず、ドライバーで手締めしてください。アクリルカバー、LEDユニットを破損する可能性があります。

4. 配線カバーの取付け

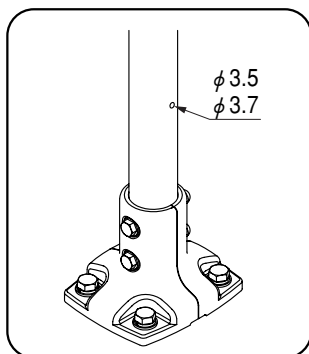
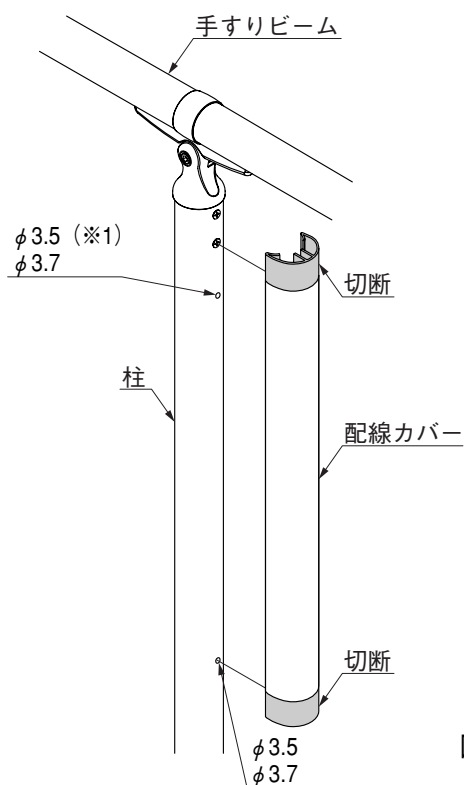
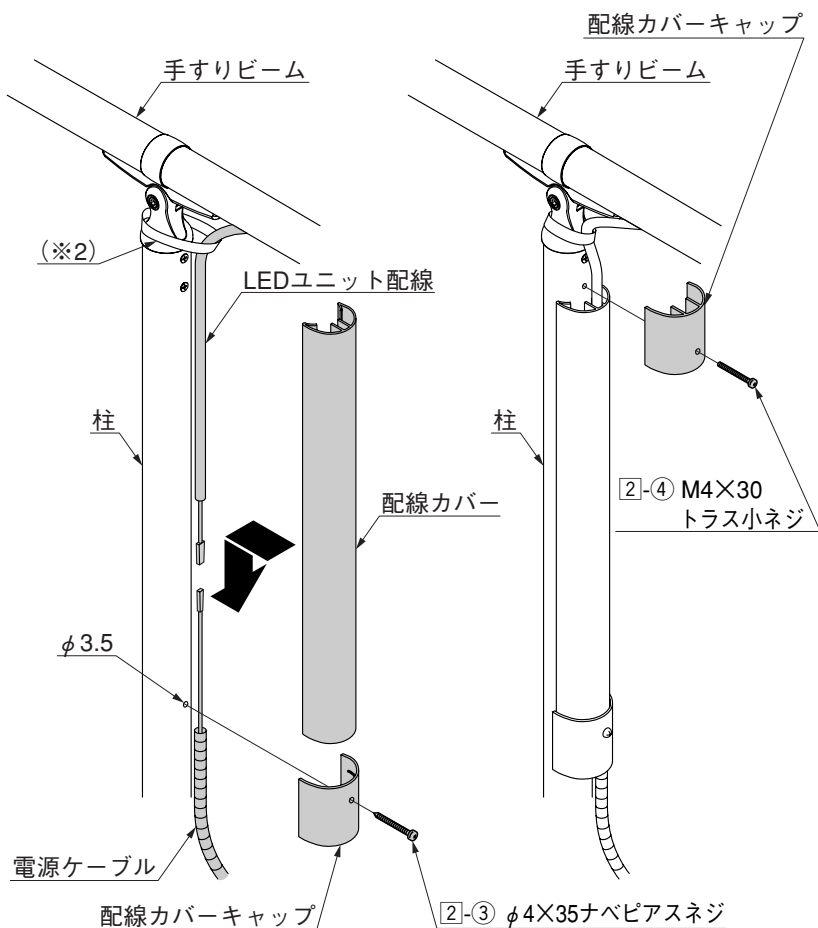


図4-1 ベースプレートを使用する場合



① 配線カバーを柱の長さにあわせて、切断してください。

② 配線カバーキャップを取り付ける位置に下孔をあけてください。

補足

- 下孔は柱がアルミだけの場合はφ3.5、補強用鉄芯が入っている場合はφ3.7
・ロング柱
・パリスードフェンス柱
であけてください。
- ベースプレートがある場合は、ベースプレートの上に配線カバーキャップがくる位置に配線カバーの長さと同様の位置に下孔の位置を調整してください。
- フロントブラケット、パリスードの場合は、下孔をあけてください。
(※1)

③ 配線カバーキャップを下の柱に電源ケーブルを通して、②-③で取付けてください。

④ LEDユニットの配線と電源ケーブルをコネクタで結線してください。

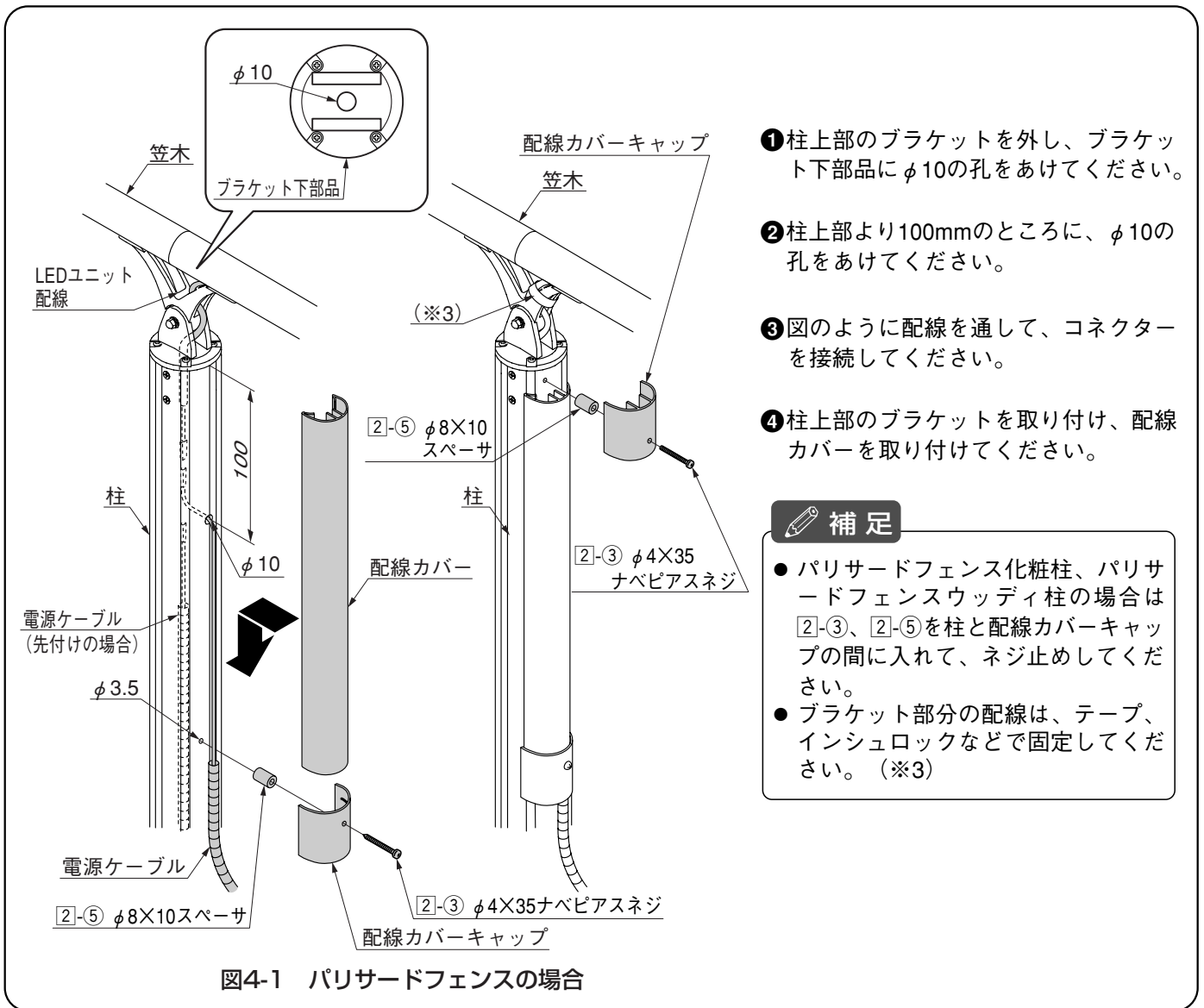
⑤ 配線カバーを取付けて、配線カバーキャップ上で押さえ込みながら、配線カバーキャップを上側の柱に②-④で取付けてください。

補足

- グリップラインの場合、配線カバーキャップの取付ネジは、トッププレートブラケット取付ネジ下を②-④と差替えてください。
- ブラケット部分の配線は、テープ、インシュロックなどで固定してください。(※2)

警告

- 電線のかみ込みに注意してください。感電、漏電の原因になります。

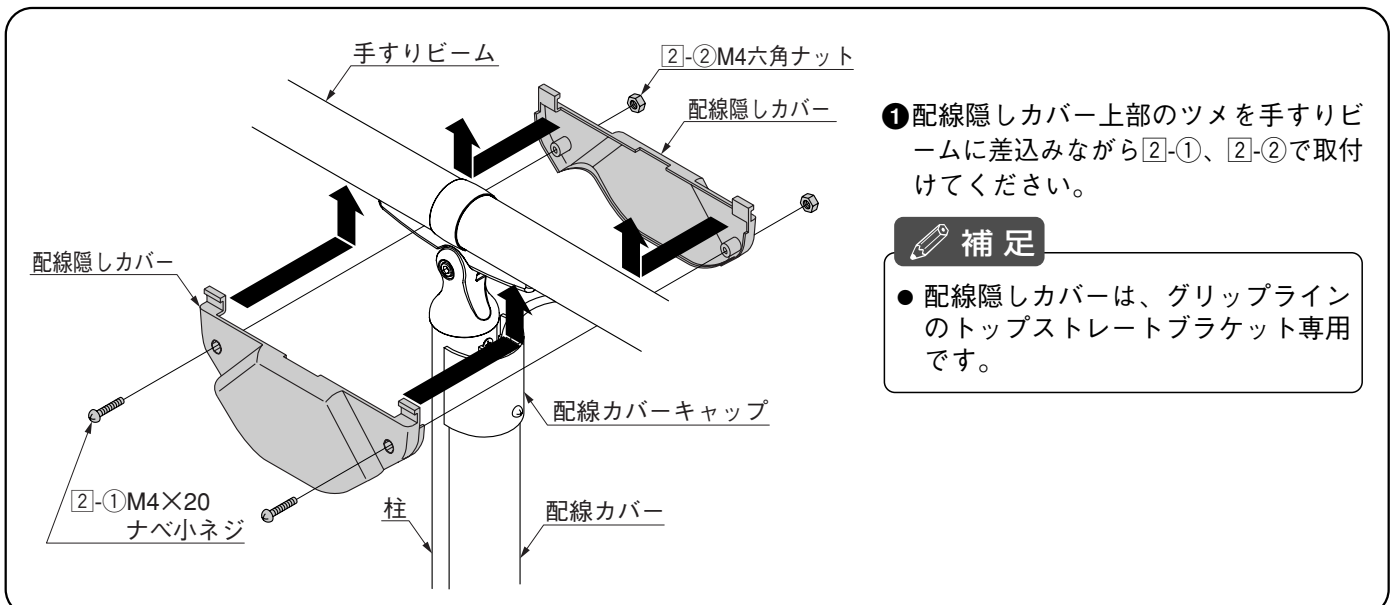


- ① 柱上部のブラケットを外し、ブラケット下部品にφ10の孔をあけてください。
- ② 柱上部より100mmのところ、φ10の孔をあけてください。
- ③ 図のように配線を通して、コネクターを接続してください。
- ④ 柱上部のブラケットを取り付け、配線カバーを取り付けてください。

補足

- パリサードフェンス化粧柱、パリサードフェンスウッディ柱の場合は②-③、②-⑤を柱と配線カバーキャップの間に入れて、ネジ止めしてください。
- ブラケット部分の配線は、テープ、インシュロックなどで固定してください。（※3）

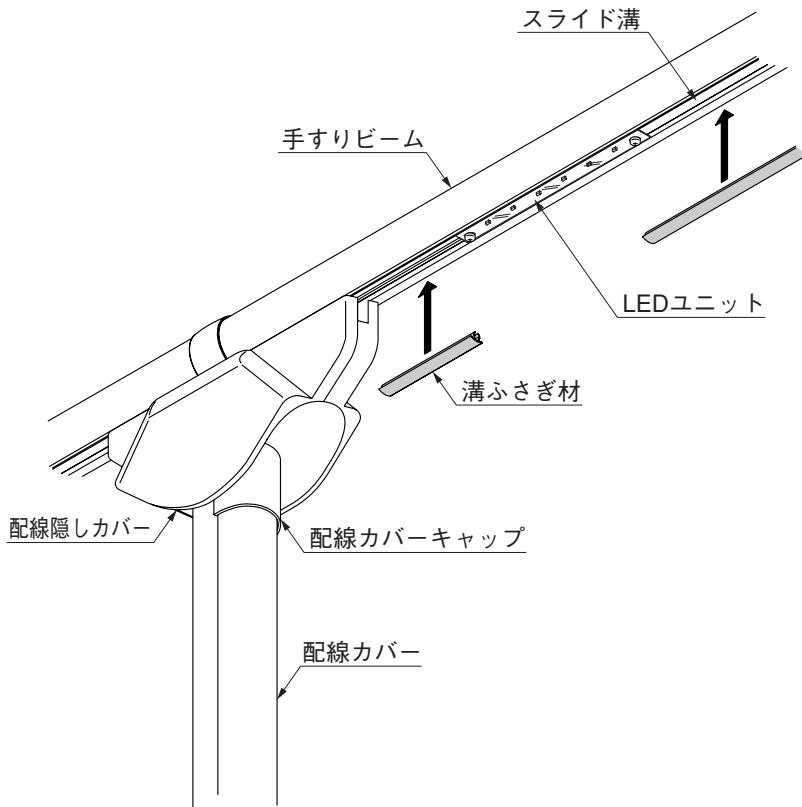
5. 配線隠しカバーの取付け



補足

- 配線隠しカバーは、グリップラインのトップストレートブラケット専用です。

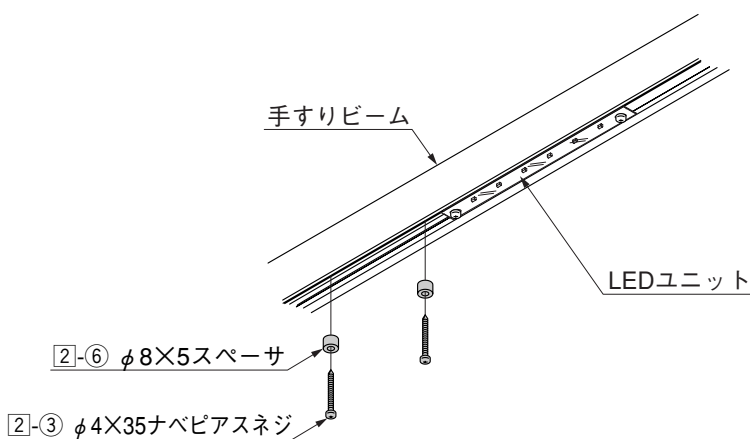
6. 溝ふさぎ材の取付け



- ① 溝ふさぎ材をすき間がない長さに切断して、スライド溝にはめ込んでください。

補足

- 溝ふさぎ材は、グリップラインの場合のみです。
- LEDユニットの配線側はLEDユニットの配線を抱き込みながらはめ込んでください。
- 溝ふさぎ材は樹脂製です。樹脂切断が可能なノコギリを使ってください。



補足

- パリサードフェンスの場合、②-⑥と、②-③をビーム下の溝に取付け、配線がたるまないように押さえてください。
- 取付けたネジと配線をナイロンクリップかインシュロック等で固定してください。

図6-1 パリサードフェンスの場合

7. 渡り配線の取付け

① 図のように配線してください。

ポイント

- 渡り配線をストレートブラケットに通す場合は、裏板の上に通してください。
- ストレート継手の下部をカットして配線を通してください。

警告

- ビーム取付ボルトは、付属の5-①、5-②に交換してください。交換しない場合、配線のかみ込みによる感電、漏電の原因になります。

補足

- コネクターを接続する場所は、溝ふさぎ材をカッター等で50mm切りかいてください。
- 渡り配線ケーブル1本につき、LEDユニット2本が接続可能です。渡り配線ケーブルをつぎ足すことでLEDユニットを1台ずつ増やすことができます。
- 渡り配線ケーブルを複数連結した場合、連結数が増えるほど、電圧降下のため明るさが若干低下します。
- 最大接続可能数は、電源ケーブル1本あたり10台です。電源ケーブルはトランス電源ユニット1台あたり4本/35W、8本/60Wまで使用可能です。(合計 40台/35W、80台/60W)
- ブラケット部分の配線は、テープ、インシュロックなどで固定してください。(※1)

IIDEX

取説コード
C329

200503A_1001