

# 私が創る自然浴

## 取付説明書 – スクリーンパネル –

- このたびは、東洋エクステリア製品をお買いあげいただきましてまことにありがとうございます。
- この取付説明書に示した表示記号の内容は、製品を安全に正しく施工していただき、あなたや他の人々の危害や損害を未然に防止するためのものです。  
表示記号の内容を良く理解したうえで、本書の内容(指示)にしたがってください。
- この取付説明書では、次のような記号を使用しています。

### 安全に関する記号 記号の意味



**警告**

- 取扱いを誤った場合に、使用者が死亡または重傷を負うおそれのある内容を示しています。



**注意**

- 取扱いを誤った場合に、使用者が中・軽傷を負うおそれのある内容、または物的損害のおそれがある内容を示しています。

### 一般情報に関する記号



**ポイント**

- 取付手順で、特に注意して作業をしていただきたいことを示しています。
- 守っていただかないと組付けができない内容、または製品全体に後々不具合が発生するおそれのある内容を示しています。



- 取付説明の内容全体(個々の説明枠)にかかる注意事項を示しています。
- 取付説明の内容に制限がある場合の条件を示しています。



**補足**

- 説明の内容で知っておくと便利なことを示しています。

## <施工上のご注意>



**注意**

- 正しく施工、組付けをするために、施工前に必ず取付説明書をお読みください。
- 製品の施工については、必ず取付説明書にしたがってください。
- 梱包明細表で必要な部材、部品が揃っているか確認してください。
- 本製品は、1階設置用です。2階以上には設置しないでください。
- 母屋の屋根から雪が直接落ちない場所に設置してください。落雪により、製品が破損するおそれがあります。
- 施工終了後、取扱説明書は施主様にお渡しください。
- 施工手順は、下記の「取付説明書区分表」で使用する取付説明書を確認してください。

## 取付説明書区分表

施工手順	使用する取付説明書	取説コード
柱の建て込み、桁、幕板	・私が創る自然浴 ースカイエールー	E158
スクリーンパネルの取付け	・私が創る自然浴 ースクリーンパネルー	E161


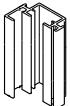
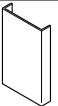
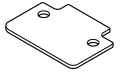
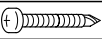
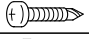
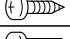
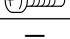
## <施工上のご注意>

### ⚠ 注意

- 取付説明書の順序通りに組付けてください。製品の強度など、性能が低下する場合があります。
- ボルト、ネジは弊社純正品の規定本数を確実に締付け、固定してください。
- アルミ製品が異種金属と接触する場合は、絶縁処理をしてください。
- 製品の改造は絶対にしないでください。
- 施工終了後は、ボルト、ネジなどにゆるみがないか確認してください。
- 施工中についた汚れは取除き、誤ってキズをつけた場合は補修塗料で補修してください。

## ■梱包明細表

### ①スクリーンパネルセット

名 称	略 図	員 数
スクリーンパネル		1
スクリーンパネル縦枠		2
スクリーンパネル取付枠		2
縦枠キャップ		4
①-① φ4×50ナベピアスネジ		9
①-② φ4×30ナベピアスネジ		9
①-③ φ4×12ナベタッピンネジ1種		6
①-④ φ4×15ナベタッピンネジ2種 G=5		8
取付説明書	—	1
取扱説明書	—	1

# 1. 基本寸法と各部名称

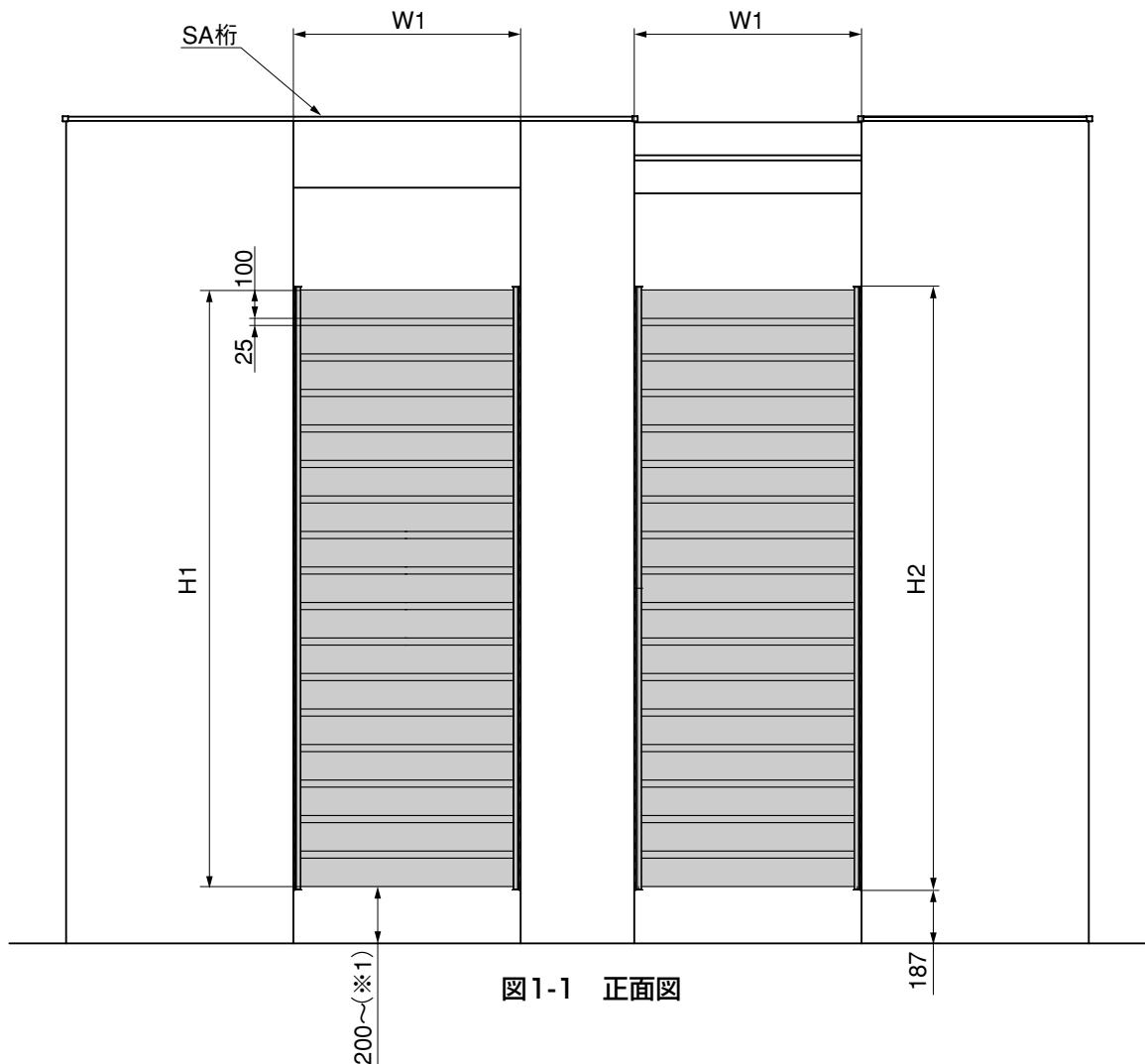


図1-1 正面図

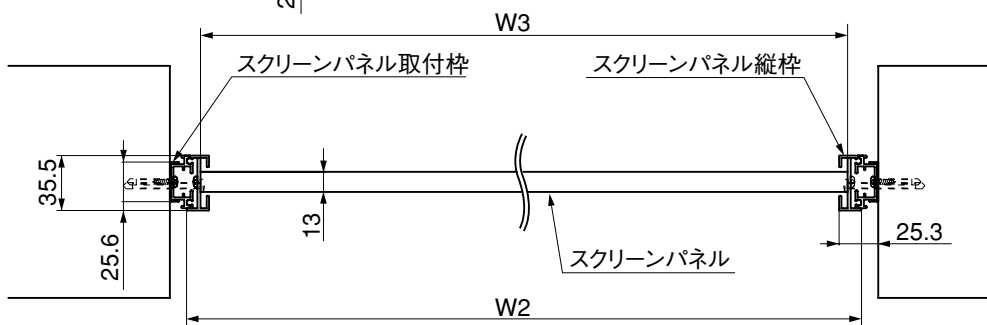


図1-2 断面図

表1-1

	W1	W2	W3
W04	400	378.4	360.4
W06	600	578.4	560.4
W08	800	778.4	760.4

表1-2

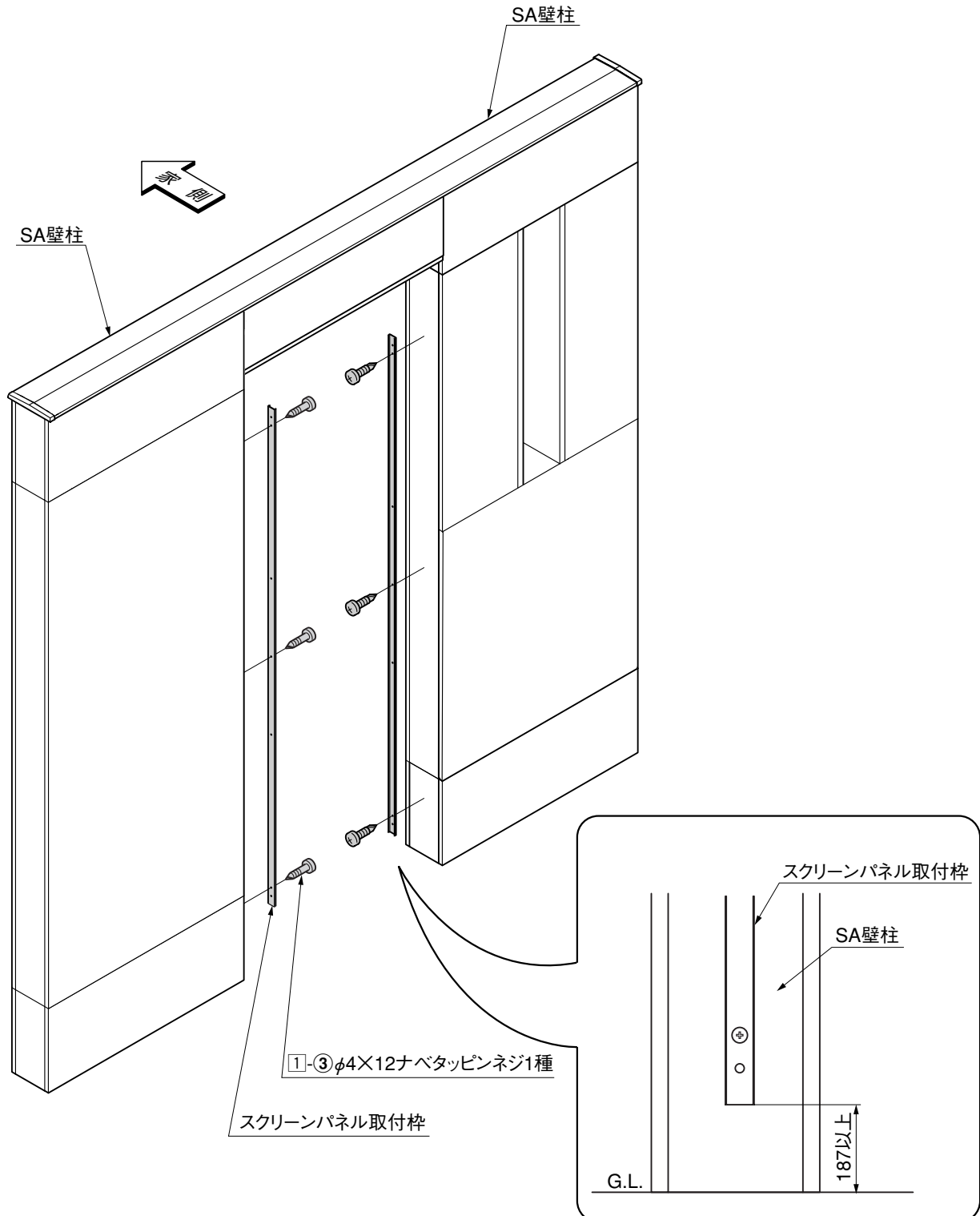
	H1	H2
H23	1725	1752
H29	2100	2127

**ポイント**

- ※1はG.L.～パネルの横桟寸法が変更可能です。

※スカイエール取付説明書 (E158)  
「3 SA壁柱の施工 16.現場張りボードの取付け」の後に行う作業です。

## 2. スクリーンパネル取付枠の取付け



① スクリーンパネル取付枠をSA壁柱に①-③で取付けてください。

### 3. スクリーンパネル縦枠の取付け

※SA壁柱の表面仕上げを行った後に行う作業です。

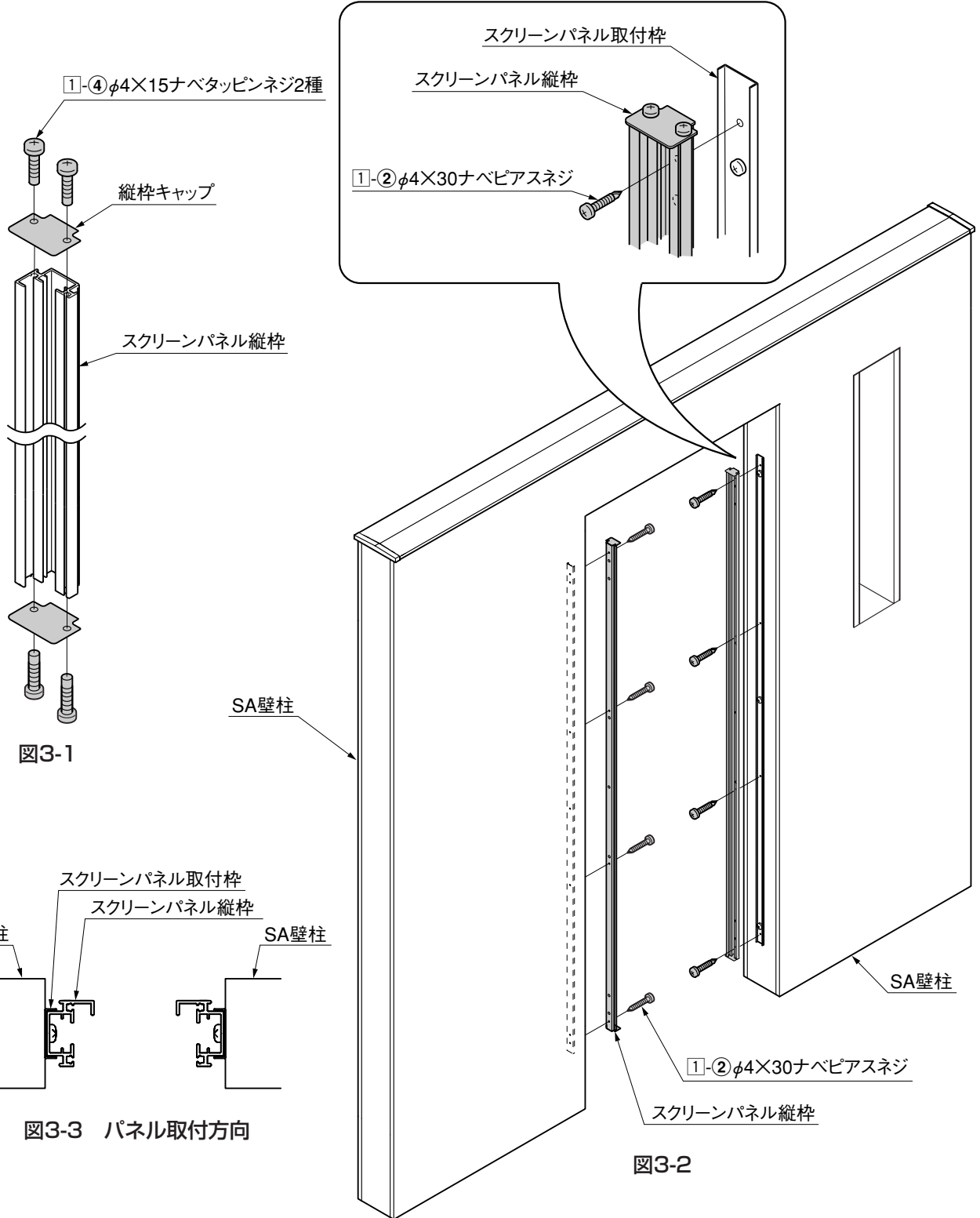


図3-1

図3-3 パネル取付方向

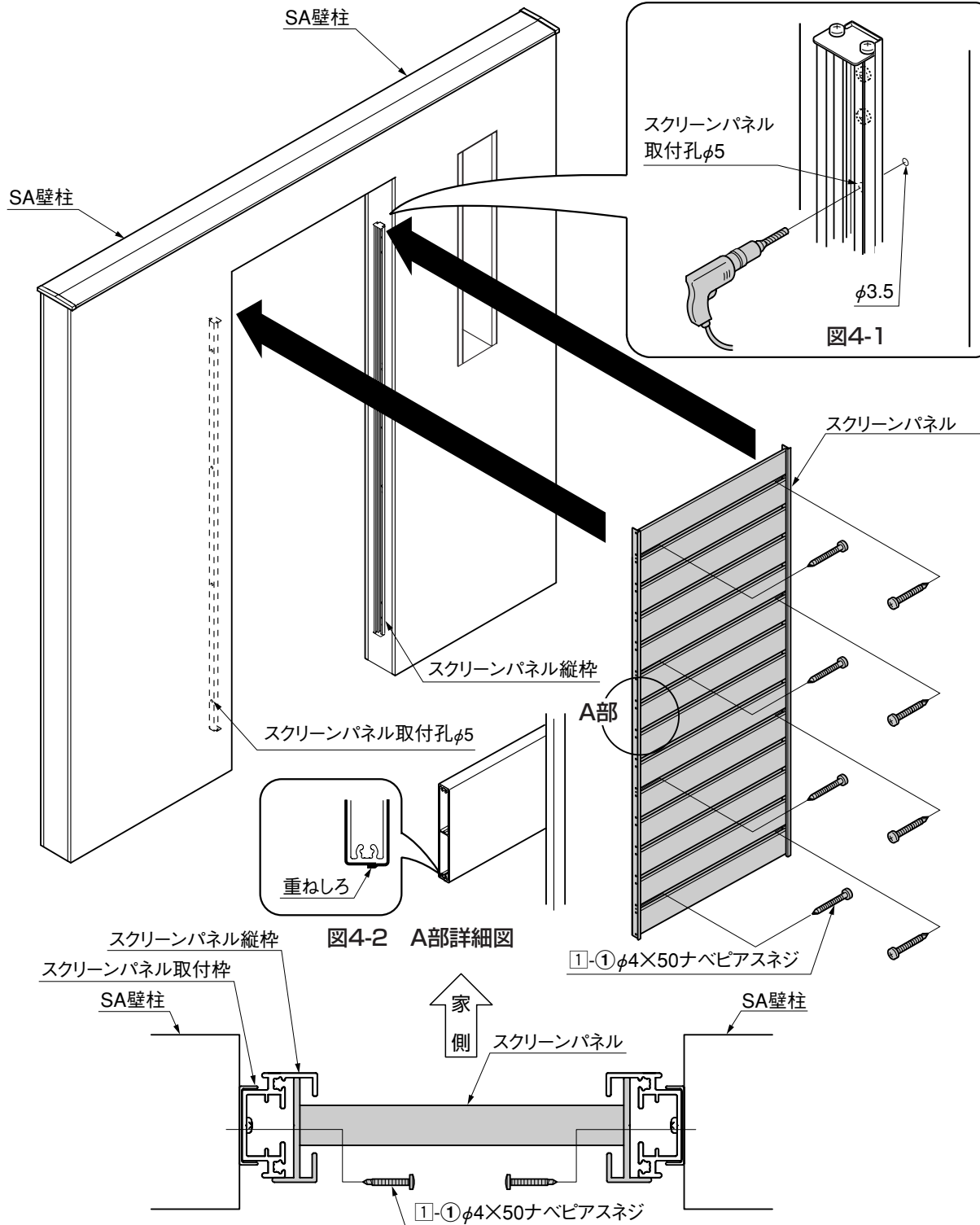
図3-2

- ① スクリーンパネル縦枠両端に縦枠キャップを①-④で取付けてください。(図3-1参照)
- ② スクリーンパネル縦枠をスクリーンパネル取付枠に①-②で取付けてください。(図3-2参照)

**ポイント**

- スクリーンパネル縦枠は、パネルを取付ける方向で取付ける向きを変えてください。(図3-3参照)

## 4. スクリーンの取付け



- ① スクリーンパネル縦枠にあり既存のスクリーンパネル取付孔φ5の中心位置に、パネル取付用のφ3.5の孔をあけてください。(図4-1参照)
- ② スクリーンパネルをスクリーンパネル縦枠に1-1で取付けてください。

### ポイント

- φ3.5の孔をあける際に、SA壁柱のアルミ部分まであけてください。
- スクリーンパネルには上下があります。重ねしろが下側になるように取付けてください。(図4-2参照)

## メモページ

.....

.....

.....

.....

.....

.....

.....

.....

.....

.....

.....

.....

.....

.....

**IIDEX**