

私が創る自然浴

取付説明書 — フェンス取付部品 —

- このたびは、東洋エクステリア製品をお買いあげいただきましてまことにありがとうございます。
- この取付説明書に示した表示記号の内容は、製品を安全に正しく施工していただき、あなたや他の人々の危害や損害を未然に防止するためのものです。
表示記号の内容を良く理解したうえで、本書の内容(指示)にしたがってください。
- この取付説明書では、次のような記号を使用しています。

安全に関する記号 記号の意味



警告

- 取扱いを誤った場合に、使用者が死亡または重傷を負うおそれのある内容を示しています。



注意

- 取扱いを誤った場合に、使用者が中・軽傷を負うおそれのある内容、または物的損害のおそれがある内容を示しています。

一般情報に関する記号



ポイント

- 取付手順で、特に注意して作業をしていただきたいことを示しています。
- 守っていただかないと組付けができない内容、または製品全体に後々不具合が発生するおそれのある内容を示しています。



- 取付説明の内容全体(個々の説明枠)にかかる注意事項を示しています。
- 取付説明の内容に制限がある場合の条件を示しています。



補足

- 説明の内容で知っておくと便利なことを示しています。

<施工上のご注意>



注意

- 正しく施工、組付けをするために、施工前に必ず取付説明書をお読みください。
- 製品の施工については、必ず取付説明書にしたがってください。
- 梱包明細表で必要な部材、部品が揃っているか確認してください。
- 施工終了後、取扱説明書は施主様にお渡しください。
- 施工手順は、下記の「取付説明書区分表」で使用する取付説明書を確認してください。

取付説明書区分表

施工手順	使用する取付説明書	取説コード
柱の建て込み、桁、幕板	・私が創る自然浴 ースカイエールー	E158
フェンス取付部品の取付け	・私が創る自然浴 ーフェンス取付部品ー	E186
板間の処理、塗り仕上げ	・私が創る自然浴 ースカイエール塗り仕上げー	E180
フェンス本体の取付け	・私が創る自然浴 ーフェンス取付部品ー	E186

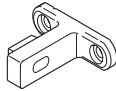


<施工上のご注意>

⚠ 注意

- 取付説明書の順序通りに組付けてください。製品の強度など、性能が低下する場合があります。
- ボルト、ネジは弊社純正品の規定本数を確実に締付け、固定してください。
- アルミ製品が異種金属と接触する場合は、絶縁処理をしてください。
- 製品の改造は絶対にしないでください。
- 施工終了後は、ボルト、ネジなどにゆるみがないか確認してください。
- 施工中についた汚れは取除き、誤ってキズをつけた場合は補修塗料で補修してください。

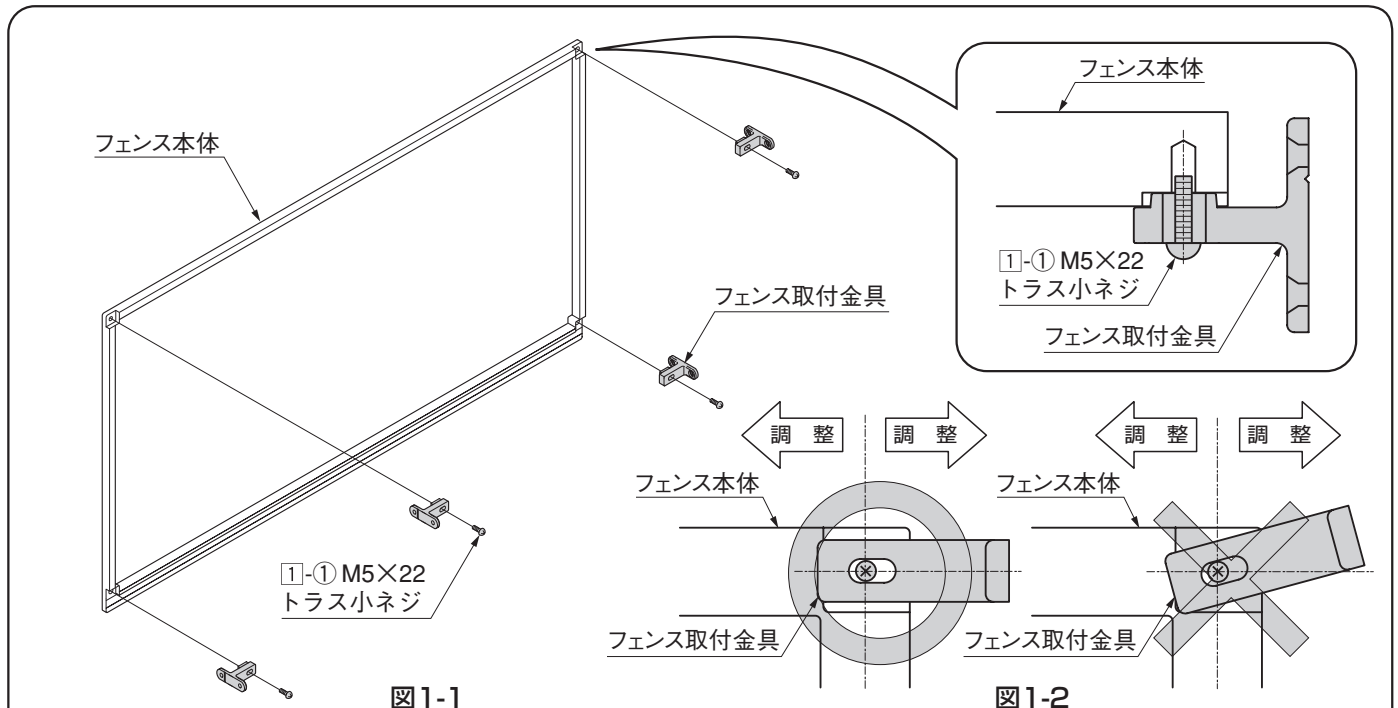
■ 梱包明細表

① フェンス取付部品セット

名 称	略 図	員 数
フェンス取付金具		4
①-① M5×22トラス小ネジ		4
①-② φ4×35サラピアスネジ		8
取付説明書	—	1

1. フェンス取付金具の取付け

※スカイエール塗り仕上げ取付説明書 (E180)
「1 板間の処理、塗り仕上げ」の前に行う作業です。



- ① フェンス取付金具を、フェンス本体へ①-①で取付けてください。

🔑 ポイント

- フェンス取付金具が、水平になるよう取付けてください。(図1-2参照)

1. つづき

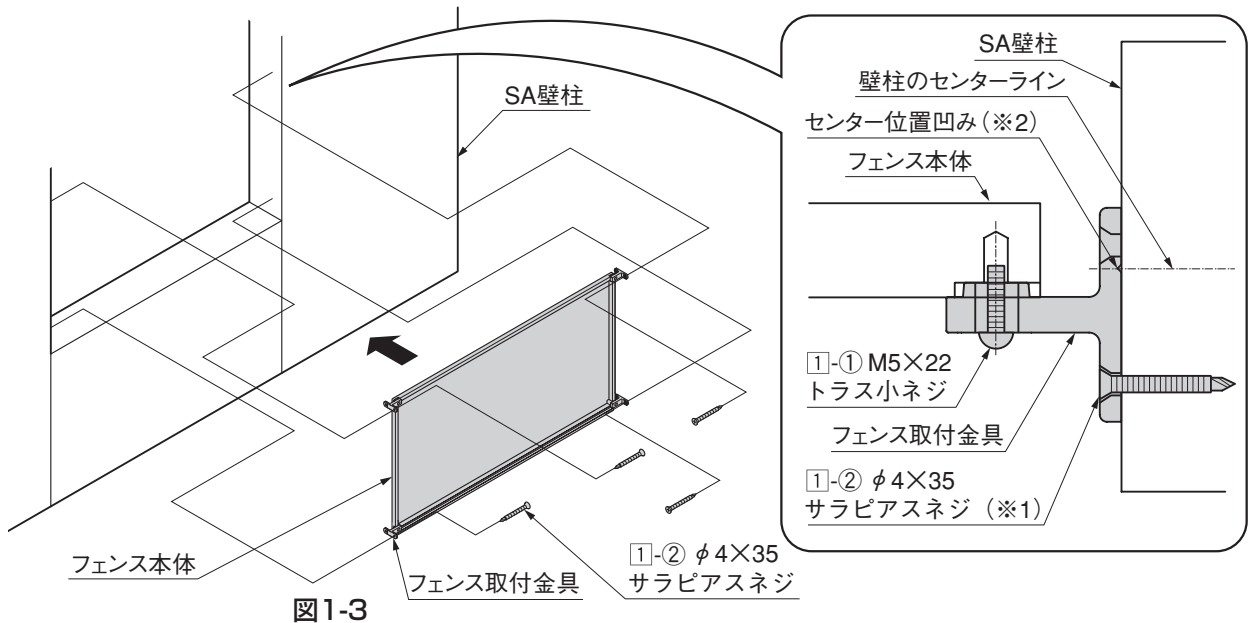
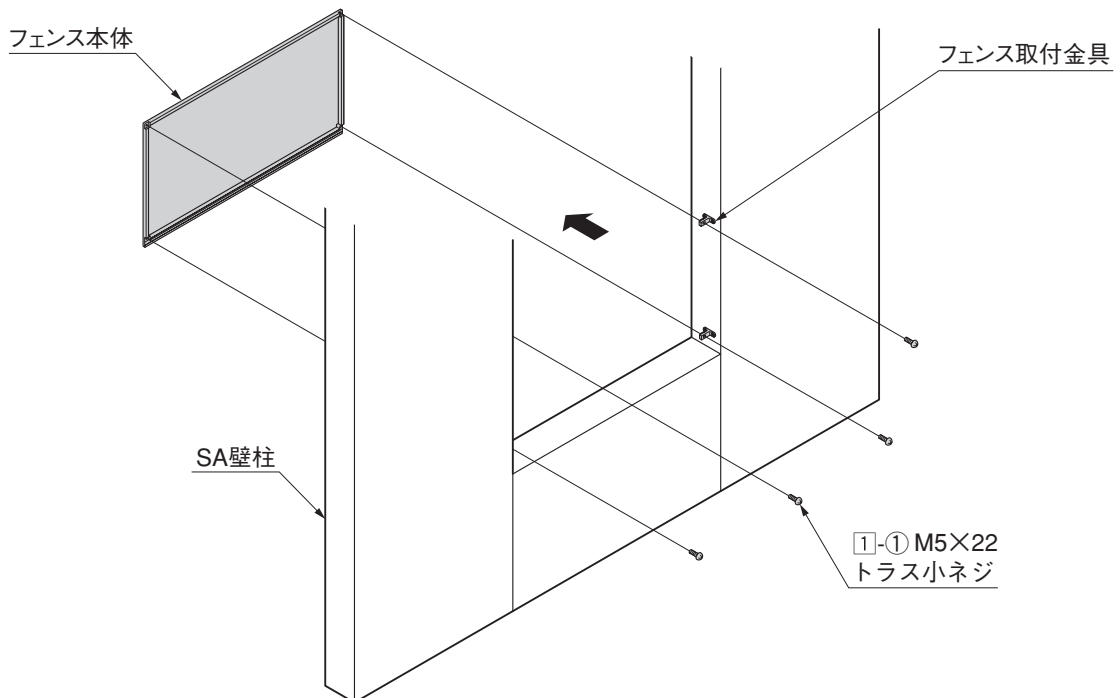


図1-3

② フェンス取付金具を①-②でSA壁柱に取付けてください。(図1-3参照)

ポイント

- フェンス取付金具の2つの孔のうち、1つにだけネジ止めをして取付けてください。(※1)
- フェンス取付金具のセンター位置凹みを壁のセンターに合わせて取付けてください。(※2)
- 壁柱間が狭すぎ又は広すぎてフェンス取付金具がうまく取り付けられない場合は、①-①でフェンス取付金具の位置を調整してください。



③ フェンス本体を①-①でフェンス取付金具から取外してください。

ポイント

- フェンス本体を外して、フェンス取付金具を完全固定するための作業です。

1. つづき

SA壁柱

フェンス取付金具

①-② φ4×35
サラピアスネジ

SA壁柱

①-② φ4×35
サラピアスネジ

フェンス取付金具

①-② φ4×35
サラピアスネジ

④ フェンス取付金具の空いてる孔に①-②で壁柱へ固定してください。

⑤ 「スカイエール取付説明書 (E180) 「1 板間の処理、塗り仕上げ」にしたがって、SA壁柱表面仕上げを行ってください。

2. フェンス本体の取付け

※スカイエール塗り仕上げ取付説明書 (E180) 「1 板間の処理、塗り仕上げ」の後に行う作業です。

フェンス本体

SA壁柱

フェンス取付金具

①-① M5×22
トラス小ネジ

① フェンス本体を①-①でフェンス取付金具へ取付けてください。

取説コード
E186
UQS604614
200503A_1041