

# 私が創る自然浴

## 取付説明書 — 棚板 —

- このたびは、東洋エクステリア製品をお買いあげいただきましてまことにありがとうございます。
- この取付説明書に示した表示記号の内容は、製品を安全に正しく施工していただき、あなたや他の人々の危害や損害を未然に防止するためのものです。  
表示記号の内容を良く理解したうえで、本書の内容(指示)にしたがってください。
- この取付説明書では、次のような記号を使用しています。

### 安全に関する記号 記号の意味



**警告**

- 取扱いを誤った場合に、使用者が死亡または重傷を負うおそれのある内容を示しています。



**注意**

- 取扱いを誤った場合に、使用者が中・軽傷を負うおそれのある内容、または物的損害のおそれがある内容を示しています。

### 一般情報に関する記号



**ポイント**

- 取付手順で、特に注意して作業をしていただきたいことを示しています。
- 守っていただかないと組付けができない内容、または製品全体に後々不具合が発生するおそれのある内容を示しています。



- 取付説明の内容全体(個々の説明枠)にかかる注意事項を示しています。
- 取付説明の内容に制限がある場合の条件を示しています。



**補足**

- 説明の内容で知っておくと便利なことを示しています。

## <施工の前に>



**注意**

- 正しく施工、組付けをするために、施工前に必ず取付説明書をお読みください。
- 製品の施工については、必ず取付説明書にしたがってください。
- 梱包明細表で必要な部材、部品が揃っているか確認してください。
- 施工終了後、取扱説明書は施主様にお渡しください。
- 本製品をスカイエールSA壁柱以外の躯体に取付ける場合は、躯体の性質を十分に考慮した上で、同梱のフィッシャープラグか用途にあった部材を使用して施工を行なってください。

## <施工上のご注意>



**注意**

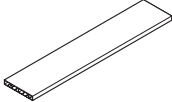

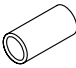

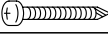

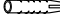
- ボルト、ネジは弊社純正品の規定本数を確実に締付け、固定してください。
- 取付説明書の順序通りに組付けてください。製品の強度など、機能が低下する場合があります。
- 製品の改造は絶対にしないでください。
- 施工終了後は、ボルト、ネジなどにゆりみがないか確認してください。
- 施工手順は、下記の「取付説明書区分表」で使用する取付説明書を確認してください。

## 取付説明書区分表

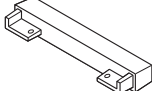
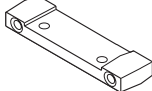
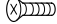
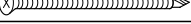
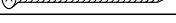
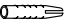
施工手順	使用する取付説明書	取説コード
柱の建て込み、桁、幕板	・私が創る自然浴 —スカイエール—	E158
棚板開口取付けの壁面取付部品の取付け	・私が創る自然浴 —棚板—	E188
表面仕上げ	・私が創る自然浴 —スカイエール塗り仕上げ—	E180
棚板の壁面への取付け	・私が創る自然浴 —棚板—	E188

## ■梱包明細表

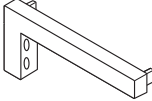
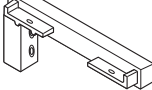
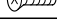

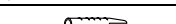
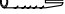
### ①棚板本体

名 称	略 図	員 数	員 数	員 数
		W08	W06	W04
棚板本体		1	1	1
ワイヤー		1	1	1
アルミクランプ管		5	5	5
ワイヤー固定金具		4	4	4
①-①φ4×35ナベピースネジ		4	4	4
①-②φ4×30トラスタップピンネジ1種		4	4	4
①-③フィッシャープラグS6		4	4	4
取付説明書	—	1	1	1
取扱説明書	—	1	1	1

### ②棚板開口取付部品セット

名 称	略 図	員 数
棚板取付部品		2
壁面取付部品		2
②-①φ4×12サラタップピンネジ3種D=6		8
②-②φ4×65サラピースネジ		4
②-③φ4×60サラタップピンネジ1種		4
②-④フィッシャープラグS6		4

### ③棚板壁面取付部品セット

名 称	略 図	員 数
取付部品L		1
取付部品R		1
③-①φ4×12サラタップピンネジ3種D=6		4
③-②φ4×65サラピースネジ		4
③-③φ4×60サラタップピンネジ1種		4
③-④フィッシャープラグS6		4

# 1. 基本寸法と各部名称

## 1-1 棚板開口取付

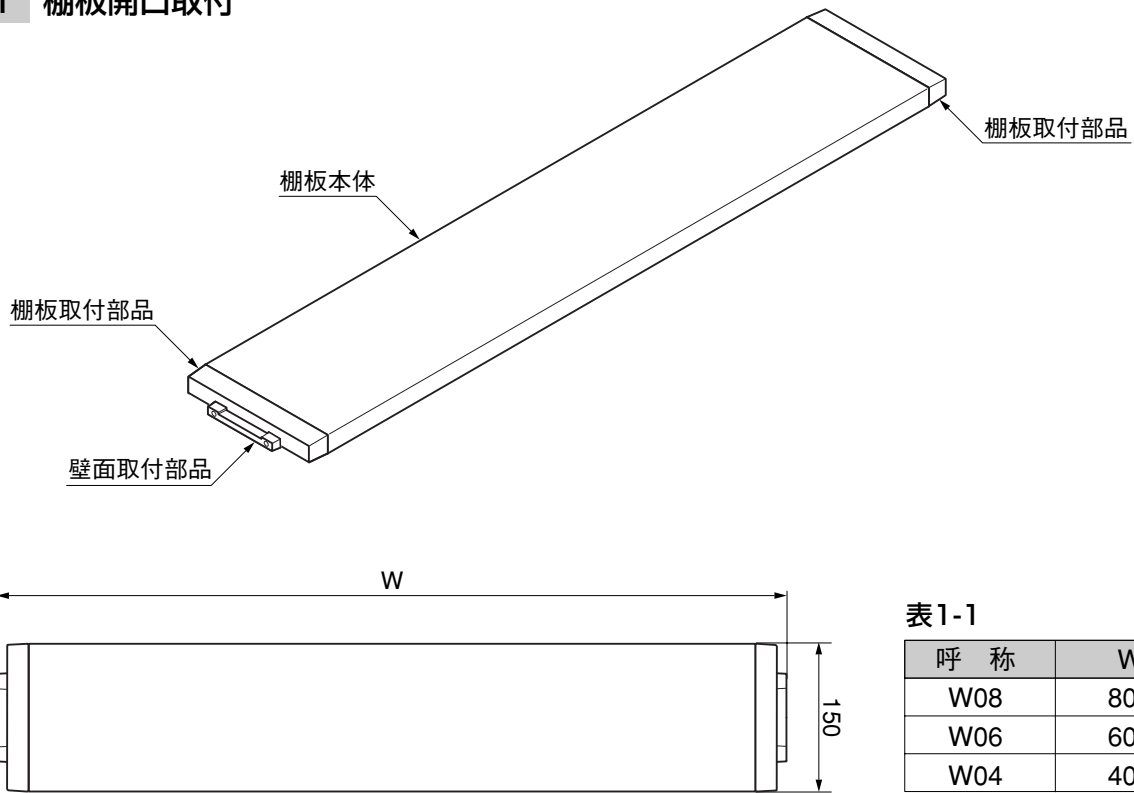


表1-1

呼称	W
W08	800
W06	600
W04	400

## 1-2 棚板壁面取付

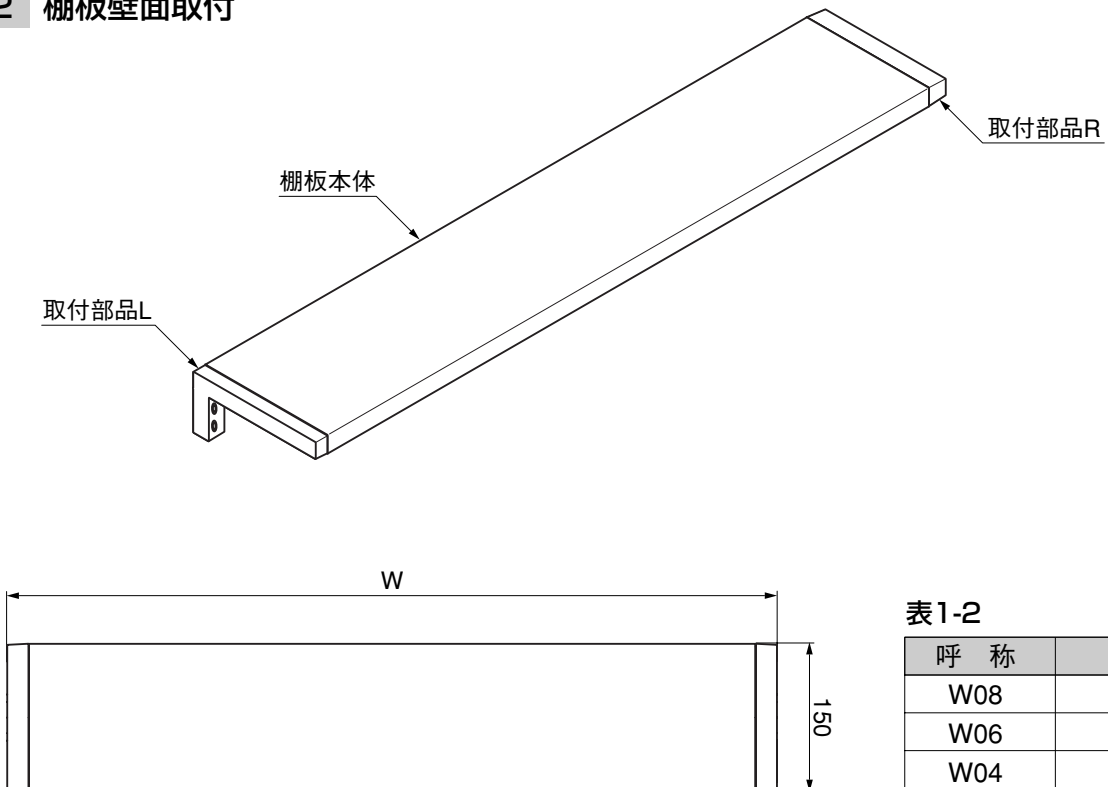


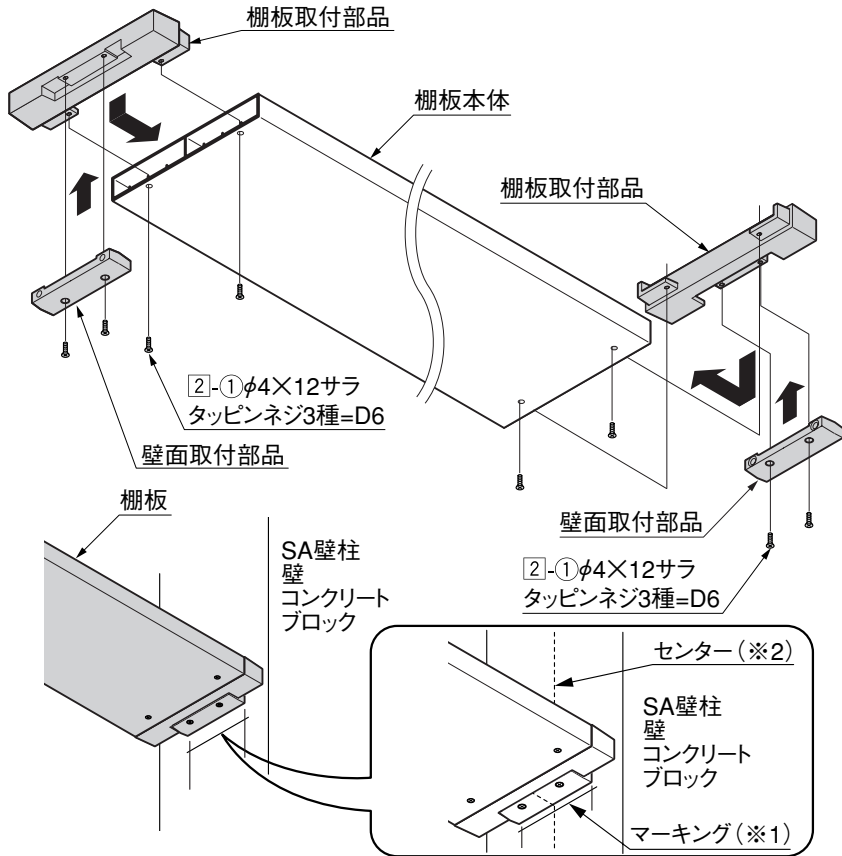
表1-2

呼称	W
W08	768
W06	568
W04	368

## 2. 棚板開口取付の施工

※棚板を開口取付にする場合の作業です。

### 2-1 棚板開口取付の仮組 ※塗り仕上げを行なう前に取付ける作業です。

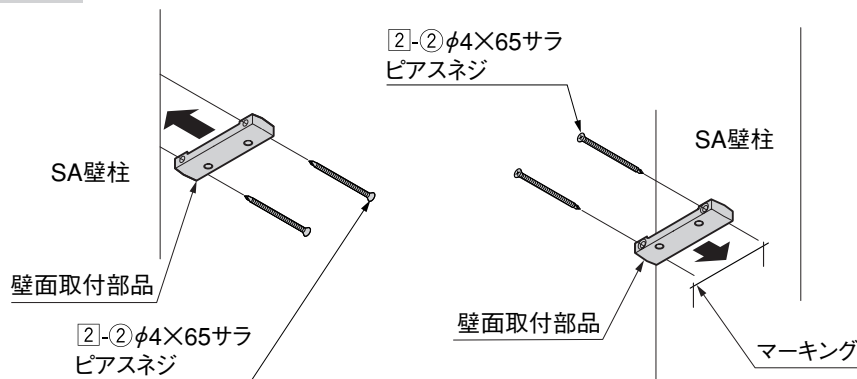


- 1 棚板本体に棚板取付部品を[2]-①で取付けてください。
- 2 壁面取付部品を棚板取付部品に[2]-①で取付けてください。
- 3 棚板本体を壁柱間にあてて、マーキング(※1)をしてください。

#### ポイント

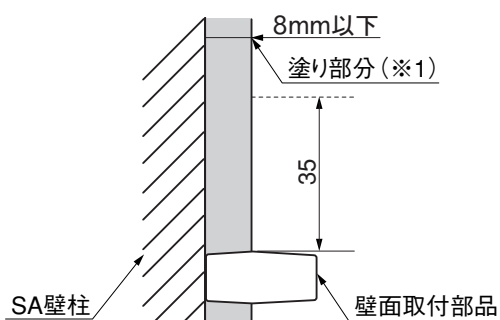
- 棚板は水平機等を使い、水平にあててください。
  - SA壁柱へ取付ける場合は、壁のセンターと壁面取付部品のセンターを合わせてください。(※2)
- 4 [2]-①を外して壁面取付部品を取り外してください。

### 2-2 スカイエールSA壁柱への壁面取付部品の取付け ※塗り仕上げを行なう前に取付ける作業です。



- 1 マーキングにそって壁面取付部品をSA壁柱に[2]-②で取付けてください。

### 2-3 壁面の表面仕上げ



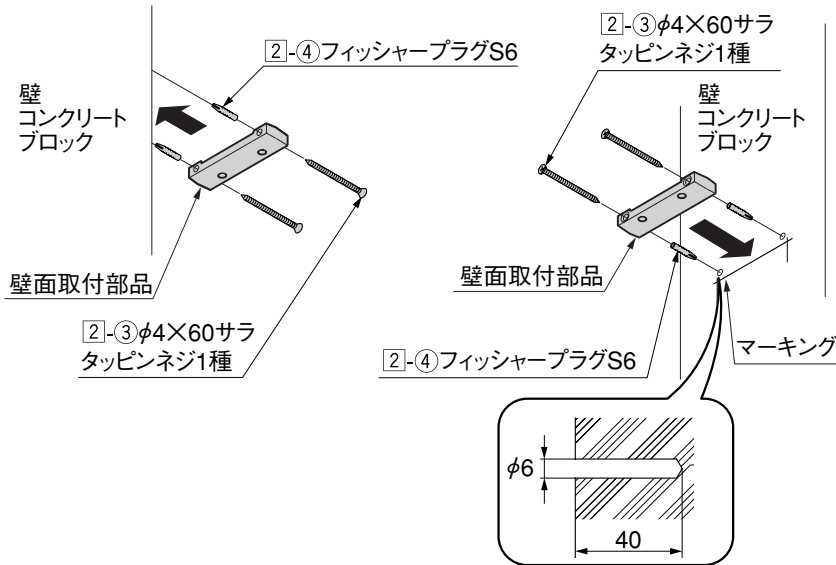
- 1 「スカイエール塗り仕上げ取付説明書 (E180) 1 板間の処理、塗り仕上げ」にしたがって、SA壁柱表面仕上げを行なってください。

#### ポイント

- 壁面取付部品の上部35mm程度は、表面仕上げ材の最終厚みを8mm以下にしてください。棚板取付部品が取付かないおそれがあります。(※1)

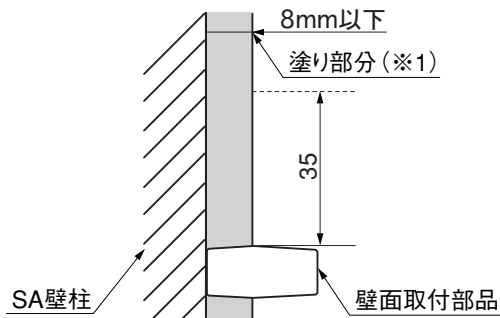
## 2-4 壁・コンクリートブロックへの壁面取付部品の取付け

※塗り仕上げを行なう前の作業です。



- ① マーキングの位置にφ6,深さ40の下孔をあけてください。
- ② マーキングにそって壁面取付部品を壁またはコンクリートブロックに2-3, 2-4で取付けてください。

## 2-5 壁・コンクリートブロックの表面仕上げ



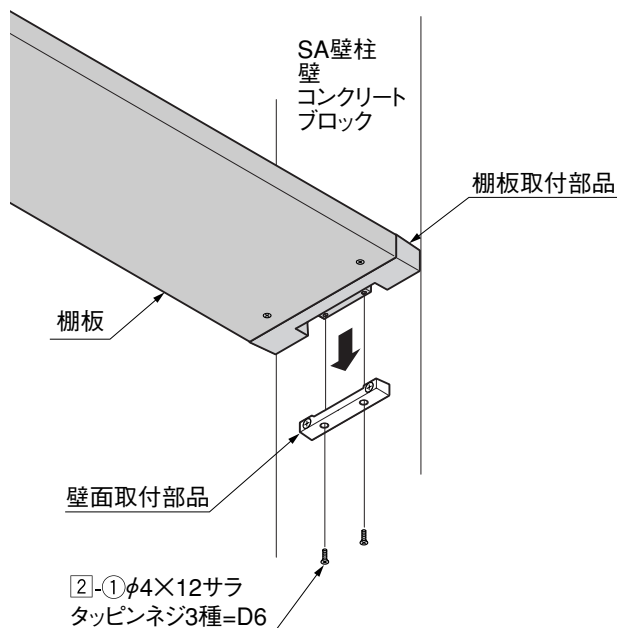
- ① 壁またはコンクリートブロックの表面仕上げを行なってください。

### ポイント

- 壁面取付部品の上部35mm程度は、表面仕上げ材の最終厚みを8mm以下にしてください。棚板取付部品が取付かないおそれがあります。(※1)

## 2-6 棚板本体の取付け

※塗り仕上げの後に行なう作業です。

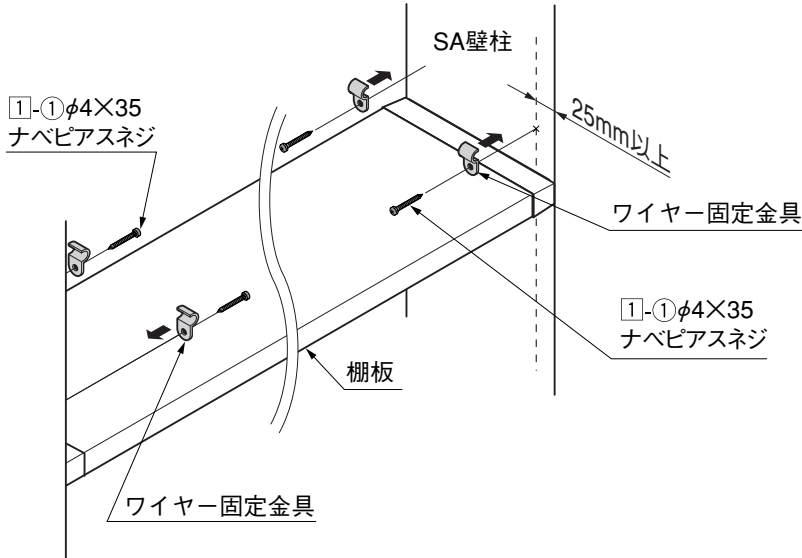


- ① 棚板を壁面取付部品に2-1で取付けてください。

## 2. つづき

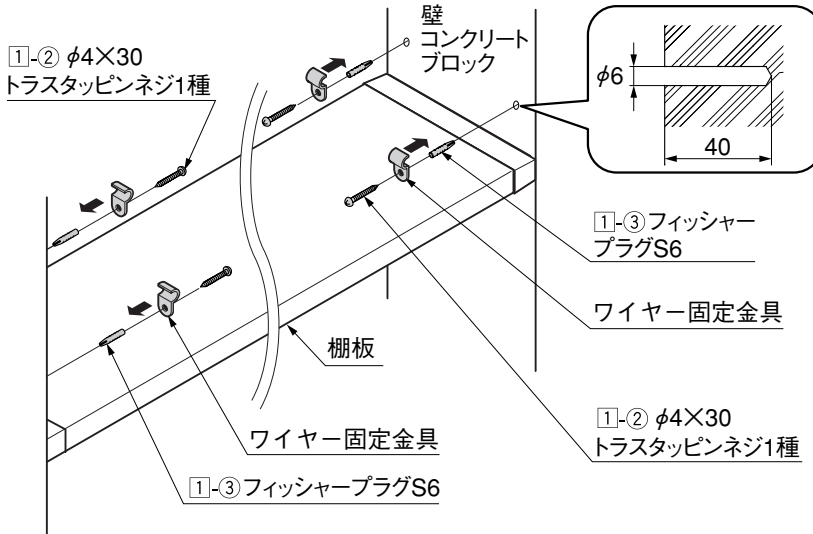
### 2-7 ワイヤー固定金具の取付け

#### (1) スカイエールSA壁柱への取付け



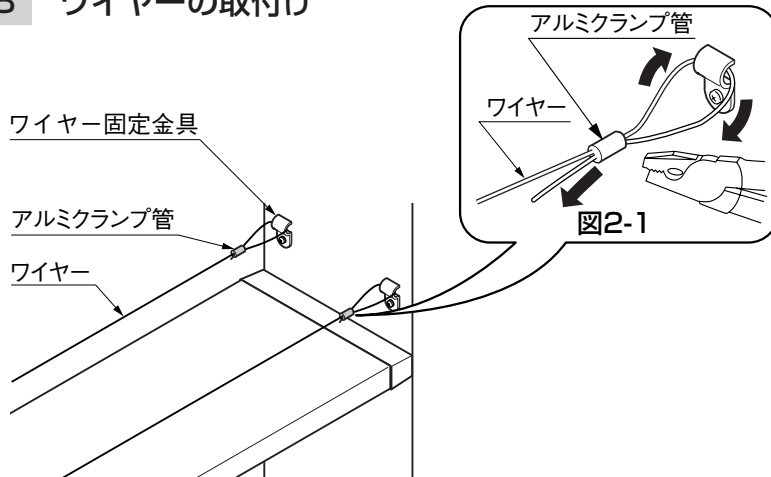
- ① SA壁柱にワイヤー固定金具を①-①で壁端部から25mm以上離れた位置に取付けてください。

#### (2) 壁・コンクリートブロックへの取付け



- ① 壁またはコンクリートブロックにφ6深さ40の下孔をあけ、ワイヤー固定金具を①-②、①-③で取付けてください。

### 2-8 ワイヤーの取付け



- ① ワイヤーをアルミクランプ管に通した後ワイヤー固定金具に通してください。(図2-1参照)

- ② アルミクランプ管をペンチでつぶして固定し、はみ出たワイヤーを切断してください。(図2-1参照)

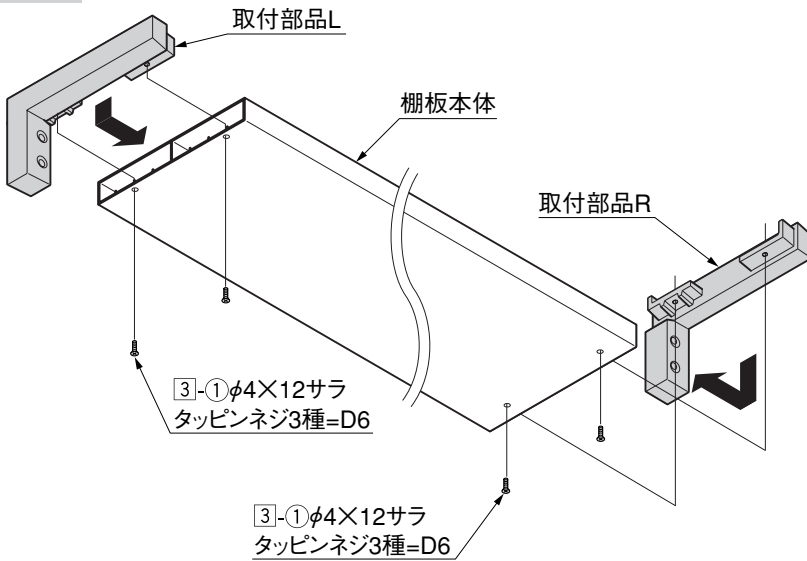
#### ポイント

- アルミクランプ管はワイヤーを通した後、ペンチでつぶして、しっかりと固定してください。ワイヤーがゆるんで物が落下するおそれがあります。

### 3. 棚板壁面取付の施工

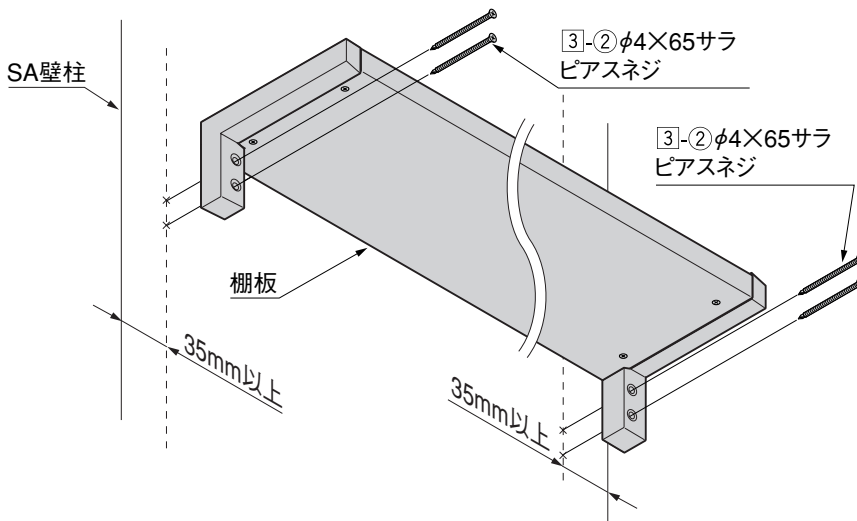
※棚板を壁面取付にする場合の作業です。  
 ※塗り仕上げの後に行なう作業です。

#### 3-1 棚板壁面取付部品の取付け



- 1 棚板本体に取付部品L、取付部品Rを3-①で取付けてください。

#### 3-2 スカイエールSA壁柱への棚板の取付け

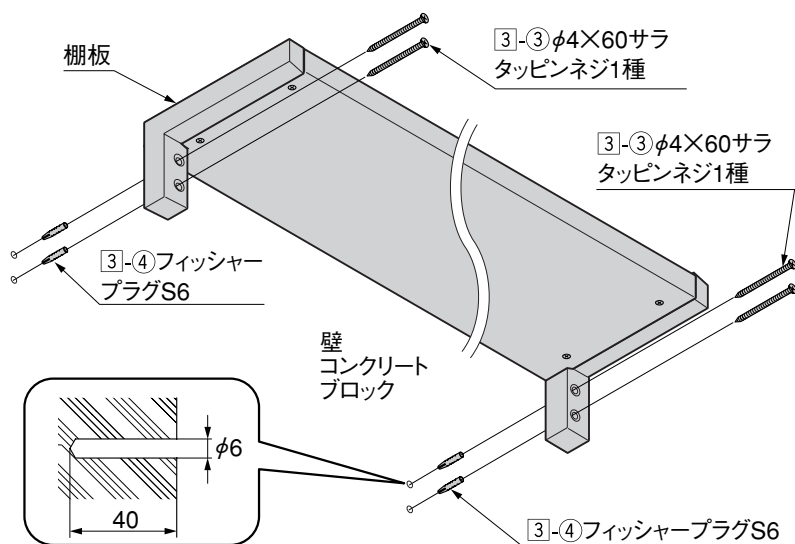


- 1 棚板をSA壁柱に3-②で壁端部から35mm以上離れた位置に、取付けてください。

#### ポイント

- 棚板は水平器等を使い、水平にあててください。
- ネジを締めすぎるとネジが効かなくなる場合があります。最後の締め込みはハンドドライバーを使用してください。

#### 3-3 壁・コンクリートブロックへの棚板の取付け



- 1 取付け位置にφ6,深さ40の下孔をあけてください。
- 2 棚板を壁またはコンクリートブロックに3-③,3-④で取付けてください。

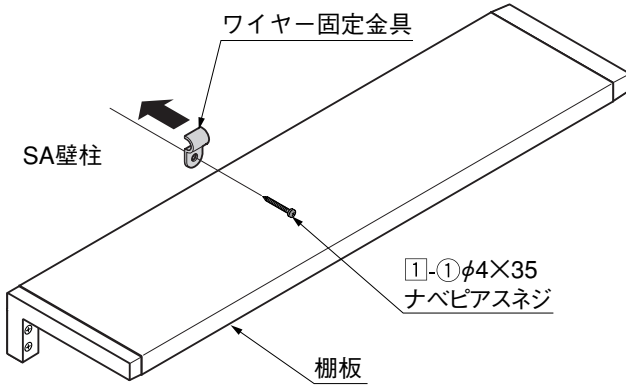
#### ポイント

- 棚板は水平機等を使い、水平にあててください。

### 3. つづき

#### 3-4 ワイヤー固定金具の取付け

##### (1) スカイエールSA壁柱への取付け

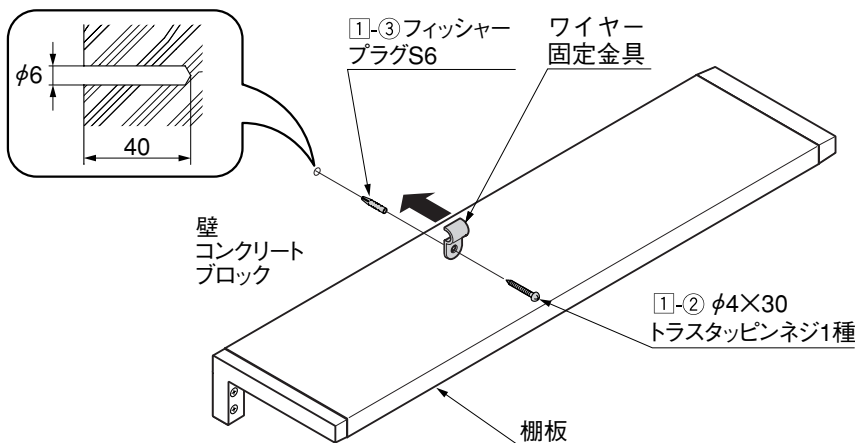


- SA壁柱にワイヤー固定金具を1-1で取付けてください。

#### ポイント

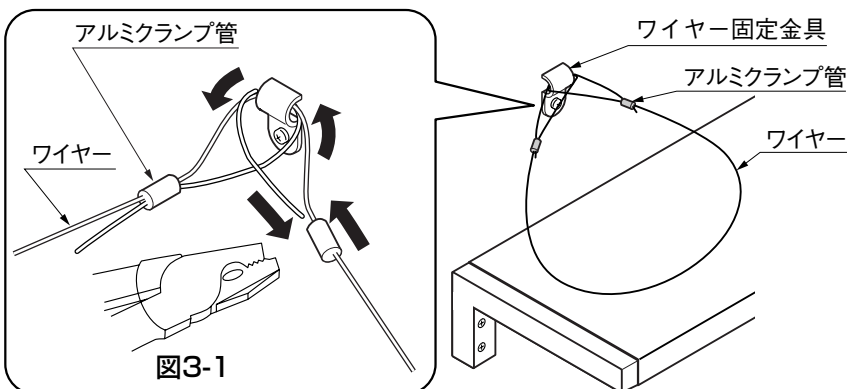
- ネジを締めすぎるとネジが効かなくなる場合があります。最後の締込みはハンドドライバーを使用してください。

##### (2) 壁・コンクリートブロックへの取付け



- 壁またはコンクリートブロックにφ6深さ40の下孔をあけ、ワイヤー固定金具を1-2、1-3で取付けてください。

#### 3-5 ワイヤーの取付け



- ワイヤーをアルミクランプ管に通した後ワイヤー固定金具に通してください。(図3-1参照)

- アルミクランプ管をペンチでつぶして固定し、はみ出たワイヤーを切断してください。(図3-1参照)

#### ポイント

- アルミクランプ管はワイヤーを通した後、ペンチでつぶして、しっかりと固定してください。
- ワイヤーの長さは、置く鉢などに合わせて切断して下さい。ワイヤーがゆるんで物が落下するおそれがあります。

取説コード

**E188**

UQD604622

200503A\_1041