

私が創る自然浴

取付説明書 — スカイエールキャノピー —

- このたびは、東洋エクステリア製品をお買いあげいただきましてまことにありがとうございます。
- この取付説明書に示した表示記号の内容は、製品を安全に正しく施工していただき、あなたや他の人々の危害や損害を未然に防止するためのものです。
表示記号の内容を良く理解したうえで、本書の内容(指示)にしたがってください。
- この取付説明書では、次のような記号を使用しています。

安全に関する記号 記号の意味



警告

- 取扱いを誤った場合に、使用者が死亡または重傷を負うおそれのある内容を示しています。



注意

- 取扱いを誤った場合に、使用者が中・軽傷を負うおそれのある内容、または物的損害のおそれがある内容を示しています。

一般情報に関する記号



ポイント

- 取付手順で、特に注意して作業をしていただきたいことを示しています。
- 守っていただかないと組付けができない内容、または製品全体に後々不具合が発生するおそれのある内容を示しています。



- 取付説明の内容全体(個々の説明枠)にかかる注意事項を示しています。
- 取付説明の内容に制限がある場合の条件を示しています。



補足

- 説明の内容で知っておくと便利なことを示しています。

<施工の前に>



注意

- 正しく施工、組付けをするために、施工前に必ず取付説明書をお読みください。
- 製品の施工については、必ず取付説明書にしたがってください。
- スカイエール+Rで樋が梁に取付いている箇所は、製品の取付けはテラス出幅サイズ以下になります。
- 設置場所の確認をしてください。
 - ・スカイエールキャノピーは梁芯々890mm~910mmの範囲で取付可能です。
 - ・施工場所に寸法的に正しく納まるか確認してください。
 - ・施工場所の気象条件(風、雪など)に合った製品かどうか確認してください。
 - ・建物の屋根からの雪の落下を、直接受けない位置に取付けてください。
- 梱包明細表で必要な部材、部品が揃っているか確認してください。
- 施工終了後、取扱説明書は施主様にお渡しください。

<施工上のご注意>

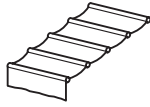


注意


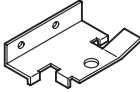
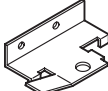
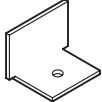
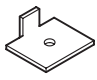



- 取付説明書の順序通りに組みつけてください。製品の強度など、性能が低下する場合があります。
- ボルト、ネジは弊社純正品の規定本数を確実に締付け、固定してください。
- 製品の改造は絶対にしないでください。
- 施工終了後は、ボルト、ネジなどにゆるみがないか確認してください。
- 施工中についた汚れは取除き、誤って傷をつけた場合は補修塗料で補修してください。

■梱包明細表

1] 本体セット

名 称	略 図	員 数			
		3尺	6尺	9尺	12尺
スカイエールキャノピー本体		1	1	1	1
取付説明書〈E197〉	—	1	1	1	1
取扱説明書〈UC005〉	—	1	1	1	1

2] レールセット

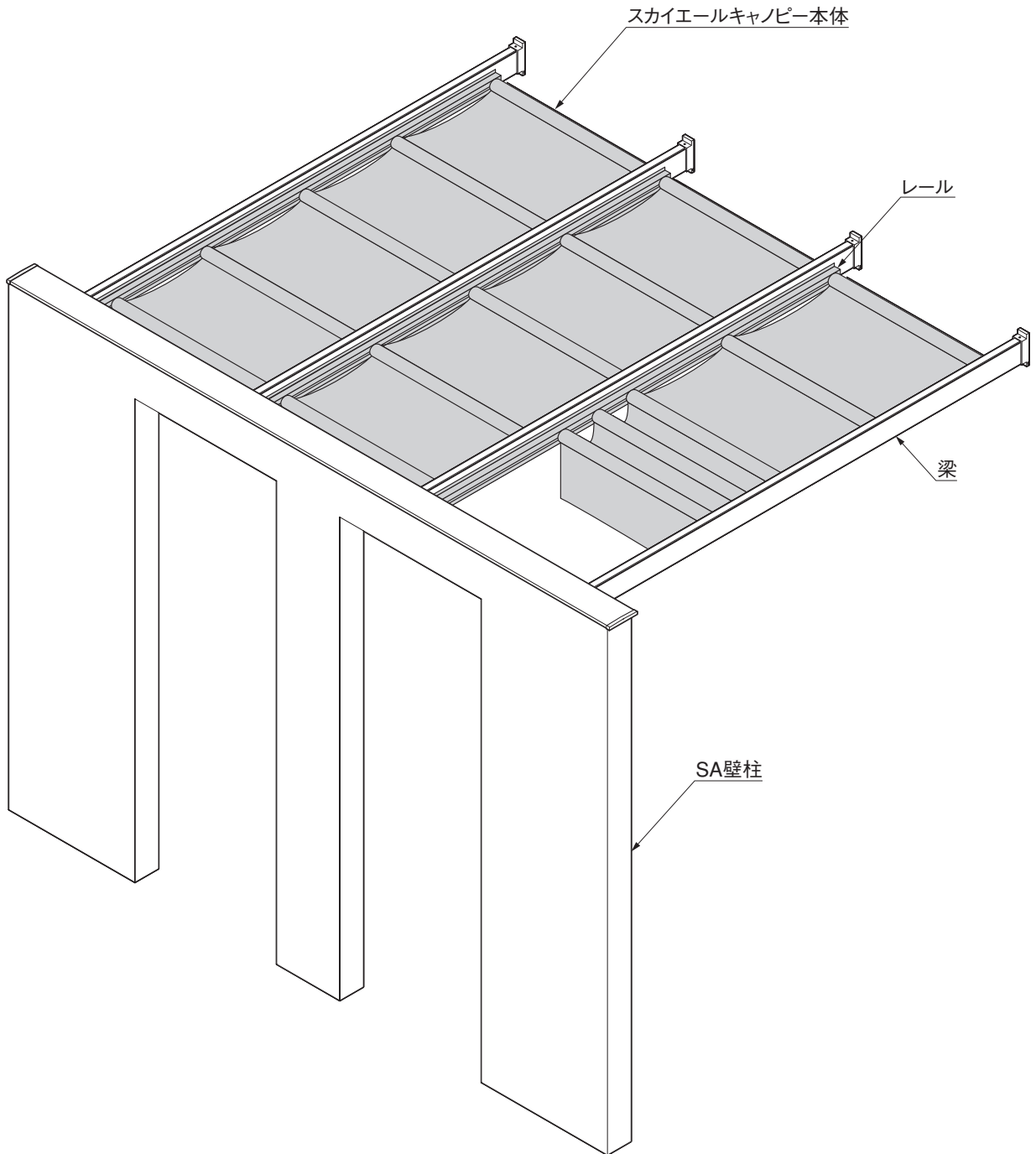
名 称	略 図	員 数			
		3尺	6尺	9尺	12尺
レール		2	2	2	2
ストッパー本体A		2	2	2	2
ストッパー本体B		2	2	2	2
レールエンドカバー ※1		4	4	4	4
エンドストッパー ※2		2	2	2	2
エンドストッパー座		6	6	6	6
2]-① φ4×10トラスタッピンネジ3種		6	6	6	6
2]-② φ4×10ナベピアスネジ		15	17	17	19

※1 レールエンドカバーは、エンドストッパー座と 2]-① で仮組みされています。

※2 エンドストッパーは、エンドストッパー座と 2]-① で仮組みされています。

1. 基本寸法と各部名称

1-1 各部名称

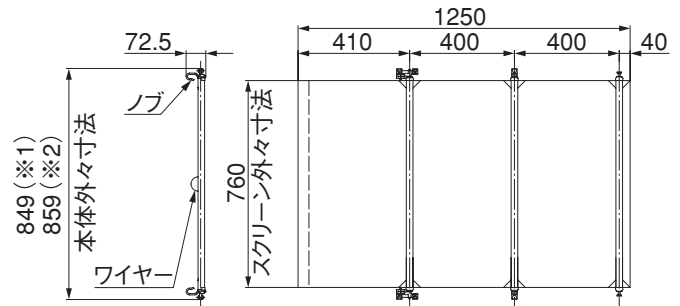


1. つづき

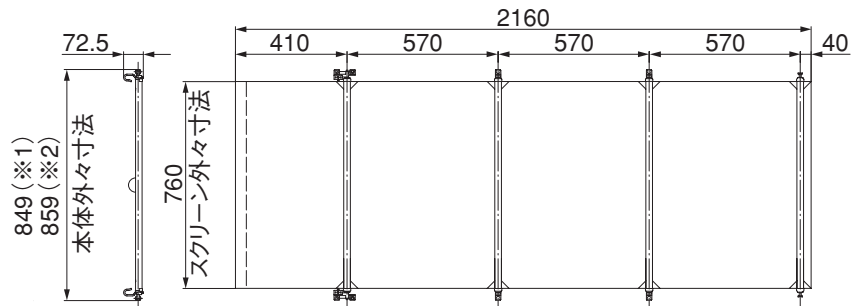
※梁芯々900mmのときの本体外々寸法は（※1）、
梁芯々910mmのときの本体外々寸法は（※2）です。

1-2 3尺タイプ

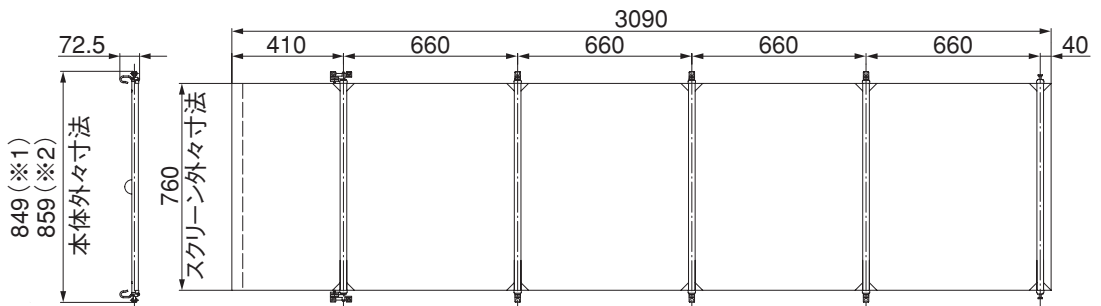
(mm)



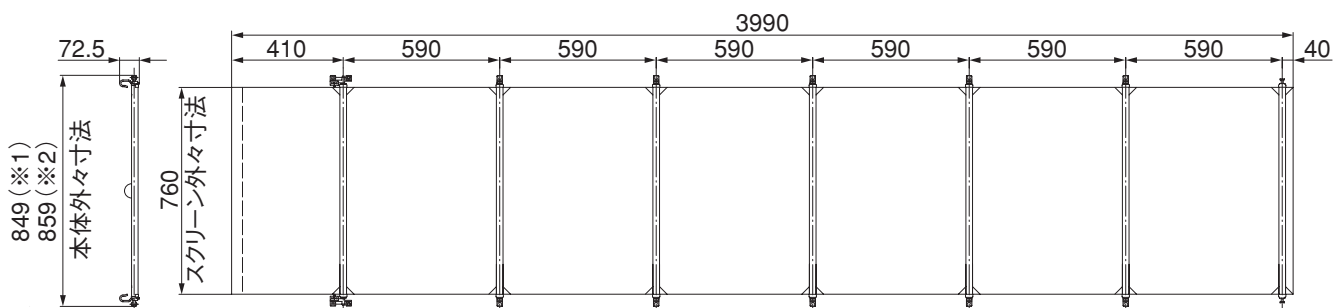
1-3 6尺タイプ



1-4 9尺タイプ



1-5 12尺タイプ



2. レールの孔加工

2-1 ストッパー本体A、B取付孔の加工

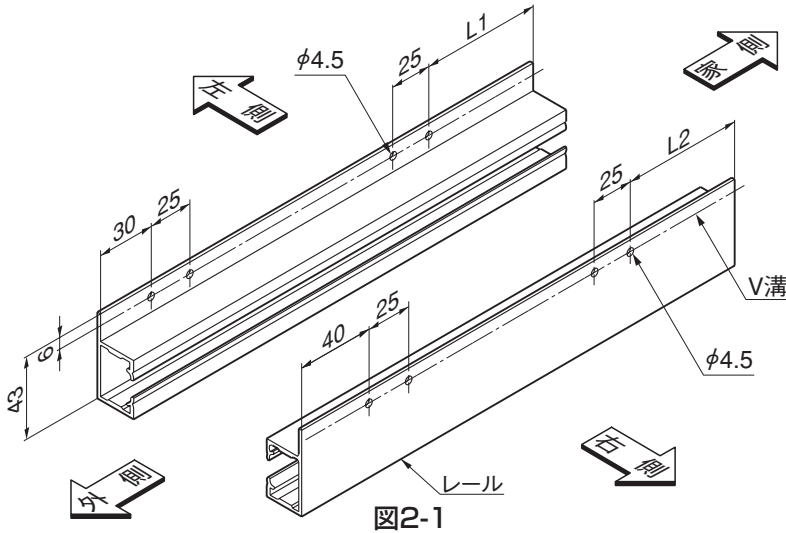


図2-1

表2-1

サイズ	3R	6R	9R	12R
L1	135	165	195	255
L2	125	155	185	245

ポイント

- 左右のレールで孔加工が変わります。

- ① 図2-1、表2-1を参照して、V溝にφ4.5の孔をあけてください。

2-2 レールの取付孔加工

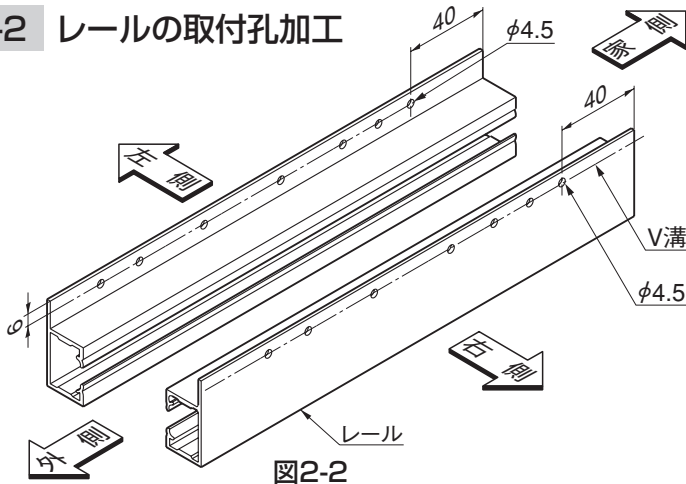


図2-2

表2-2 レールの追加孔加工数

サイズ	3R	6R	9R	12R
個数	1	2	3	4

- ① 図2-2のとおり家側端から40mm、及び表2-2を参照して、レールに同じ間隔で、V溝にφ4.5の孔をあけてください。

2-3 レールエンドカバーの取付け

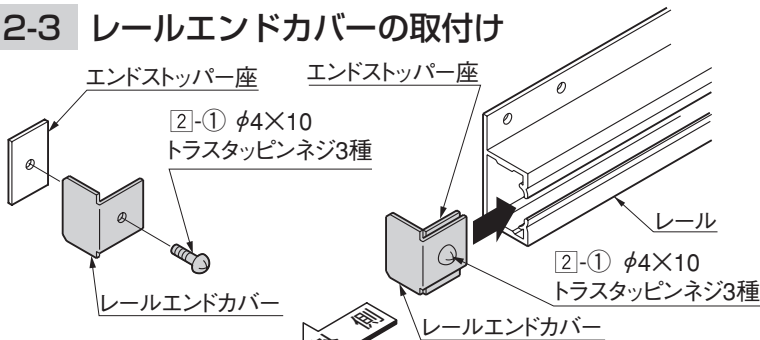
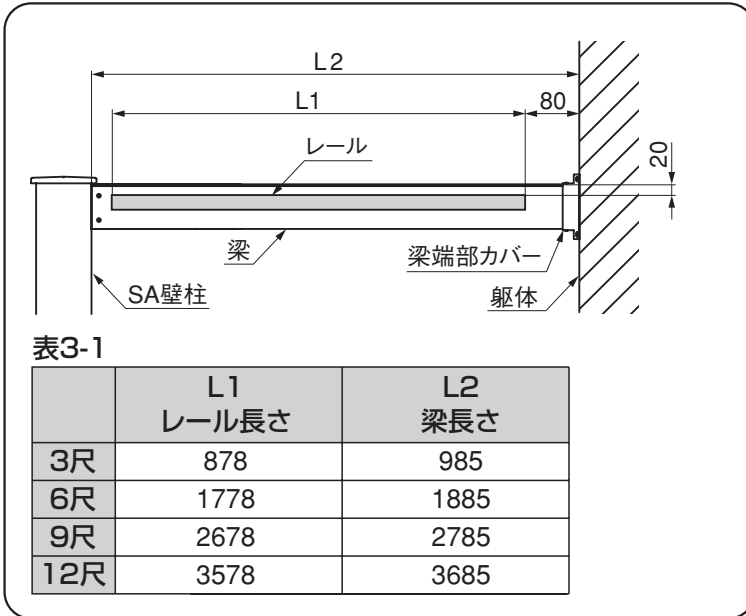


図2-3

図2-4

- ① 図2-3のようにレールエンドカバーにエンドストッパー座を2-1で仮止めしてください。
- ② レールの外側端からレールにエンドストッパー座とレールエンドカバーをはさみ込むように入れて、2-1を本締めしてください。(図2-4参照)

3. レールの取付け



① 図3-1、表3-1を参照して、2-2で加工した孔でレールを梁に2-2で固定してください。

ポイント

- ストッパー取付孔には固定しないでください。（※2）
- 指定位置外でレールを取付けないでください。強度不足による脱落等の不具合がおきるおそれがあります。
- やむをえず指定位置を外して取付ける場合はターンナット（現場手配）等を使用して確実に固定してください。

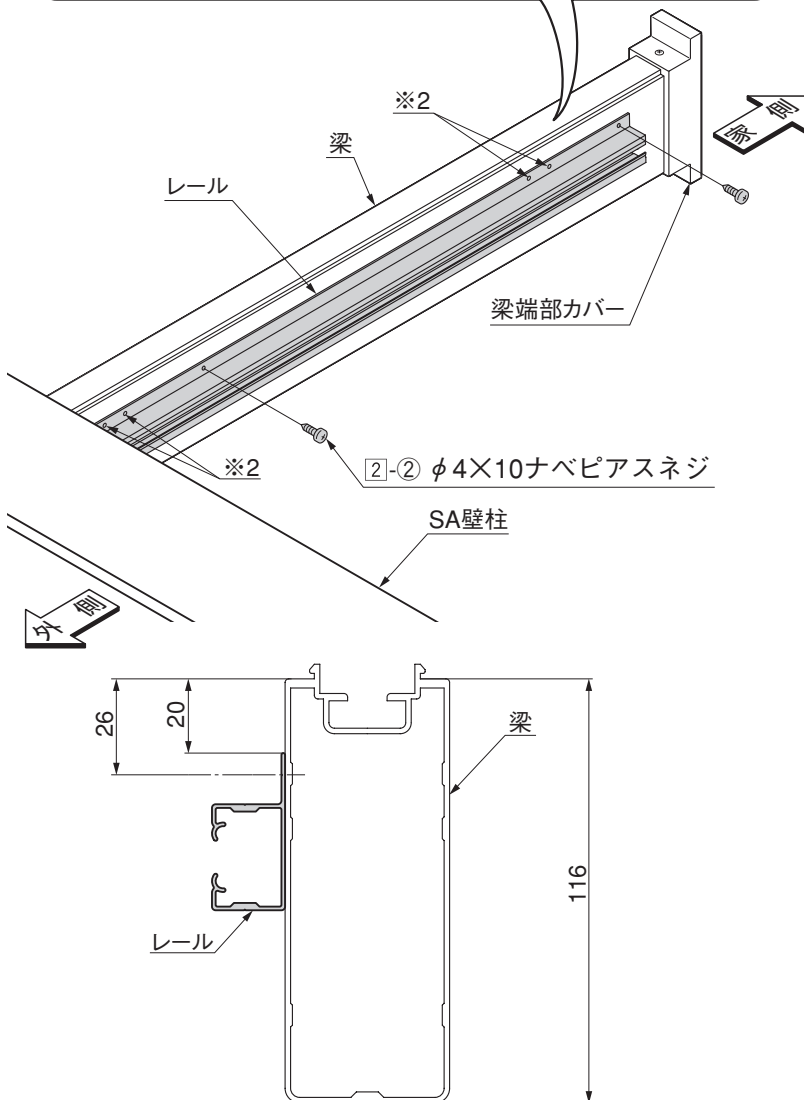


図3-1 レールの取付位置

4. 本体およびストッパーの取付け

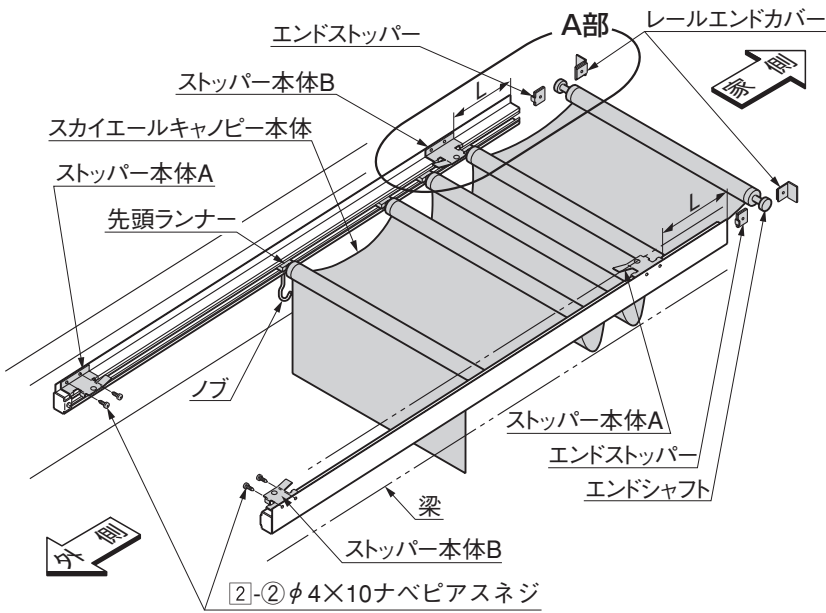


図4-1

- 1 図4-1のようにレールの家側端からスカイエールキャノピー本体を挿入してください。

ポイント

- 先頭ランナーのノブが下になるように挿入してください。

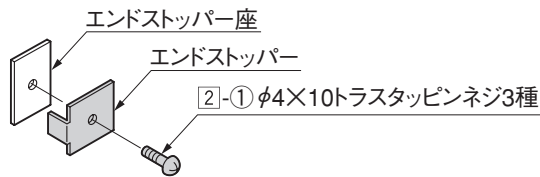


図4-2 エンドストッパーの組付け

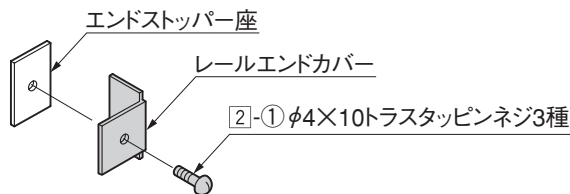


図4-3 レールエンドカバーの組付け

- 2 エンドストッパーにエンドストッパー座を2-1で仮止めしてください。(図4-2参照)
- 3 エンドシャフトを挿入する前に、エンドストッパーの向きに注意して挿入してください。(※1)
- 4 レールにエンドシャフトを挿入してください。
- 5 レールエンドカバーにエンドストッパー座を2-1で仮止めしてください。(図4-3参照)
- 6 レールの家側端からエンドストッパー座とレールエンドカバーをはさみ込むように入れて、2-1で本締めしてください。
- 7 エンドシャフトが動かないように、エンドストッパーを2-1で本締めしてください。
- 8 ストッパー本体A・ストッパー本体Bの向きに注意して2-2で固定してください。

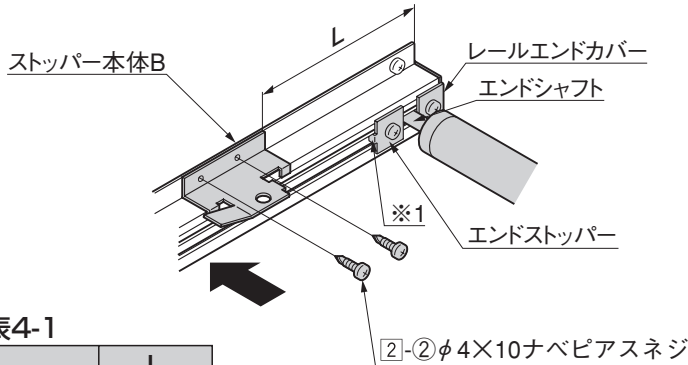
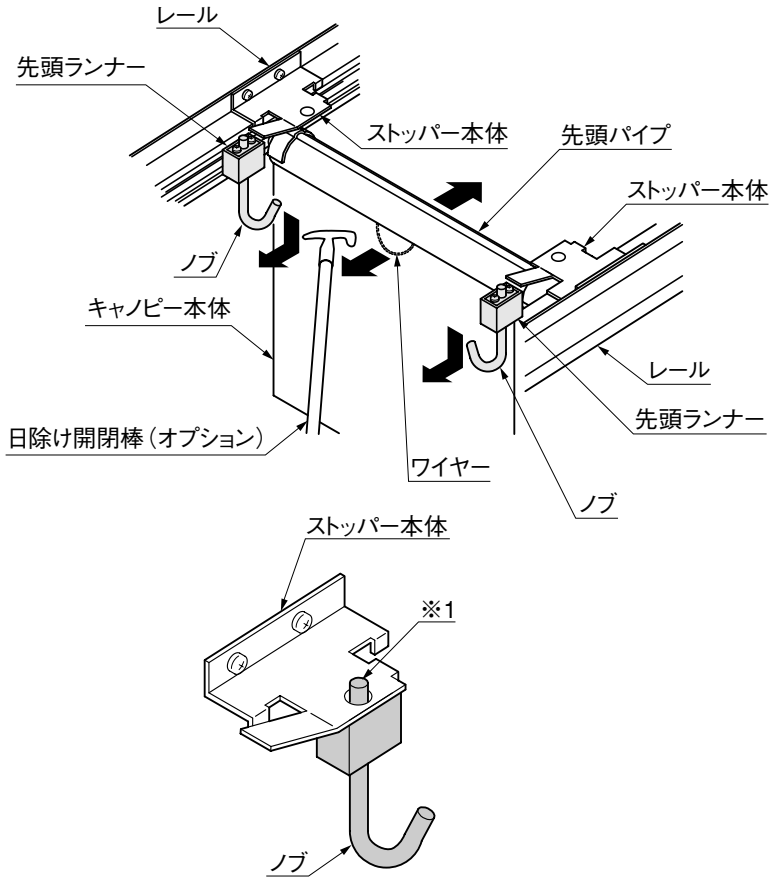


図4-4 A部詳細

表4-1

	L
3尺	115
6尺	145
9尺	175
12尺	235

5. キャンピの作動確認



- ① ノブを下に引き下げてストッパー本体から先頭ランナーを外してください。
- ② 先頭パイプ中央のワイヤーを使って開閉してください。
- ③ 外側端のストッパーに先頭ランナーのノブをおさめてください。

ポイント

- 引き出した時、または折りたたんだ時に、両端のノブがストッパー本体に確実に入っている（※1）ことを確認してください。
- 必ずワイヤーを使って開閉してください。キャンピー本体が破損するおそれがあります。