

このたびは、東洋エクステリア製品をお買い上げいただきまして、まことにありがとうございます。

快適に使用していただくために

取扱説明書 自然浴生活

私が創る自然浴

－ 吊り棚・キュービック・壁コーナー棚・
棚板開口取付・棚板壁面取付・緑の格子 －

もくじ

1.安全のために必ず守ってください	1
2.各部の名称	3
3.使用方法	5
3-1 物を置く場合、吊す場合	5
3-2 ご注意とお願い	5
4.お手入れについて	6
5.修理	6
6.別売り品	6

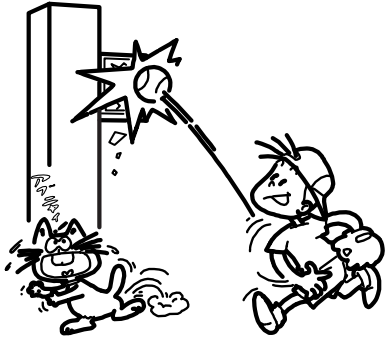
この取扱説明書の内容は、製品を安全に正しくお使いいただき、あなたや他の人々の危害や損害を未然に防止するためのものです。表示記号の内容を良く理解したうえで、本書の内容(指示)にしたがってください。

安全に関する記号	記号の意味
警告	取扱いを誤った場合に、使用者が死亡または重傷を負うおそれのある内容を示しています。
注意	取扱いを誤った場合に、使用者が中・軽傷を負うおそれのある内容、または物的損害のおそれがある内容を示しています。
お願い	取扱いを誤った場合に、製品の損傷または故障のおそれがある内容を示しています。
補足	説明の内容で知っておくと便利なことを示しています。

●製品を安全に正しくお使いいただくために、ご使用になる前にこの取扱説明書を最後までお読みください。お読みになったあとは、たいせつに保存してください。

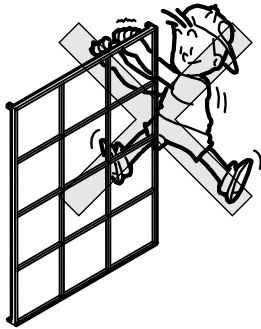
1 安全のために必ず守ってください

⚠ 注意



- ものをぶつけるなど強い衝撃を加えないでください。本体が落下したり、壊れてケガをするおそれがあります。

⚠ 注意



- 本体に乗ったりぶらさがったり、寄りかかったりしないでください。部材が変形・破損したり、転落してケガをするおそれがあります。

⚠ 注意



- 本体に鉢など物をのせる場合は、市販の園芸用ワイヤーなどで落下しないように固定してください。

⚠ 注意



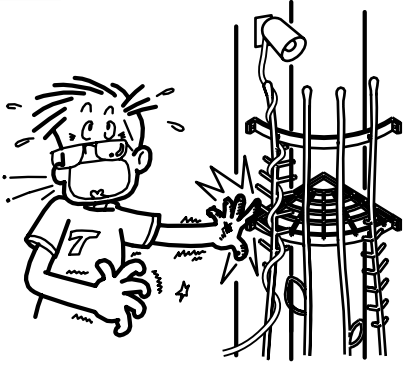
- 本体に表3-1に記した制限を越える重い物を載せたり、吊したりしないでください。本体が落下したり、壊れてケガをするおそれがあります。

! 注意



- 強風時には吊り下げた物はずしてください。人や物に当たったり、落下するおそれがあります。

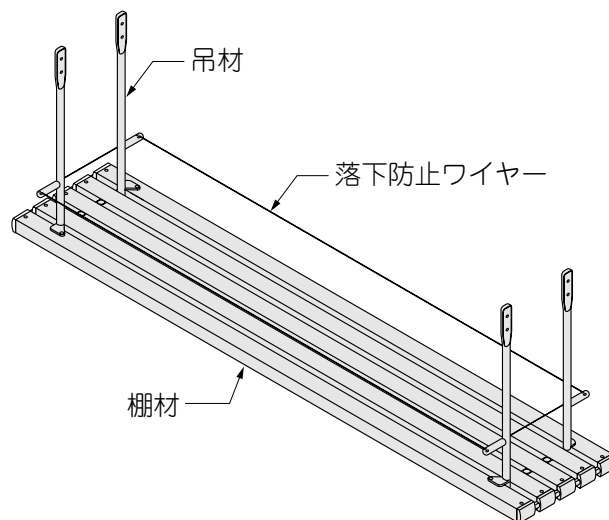
! 注意



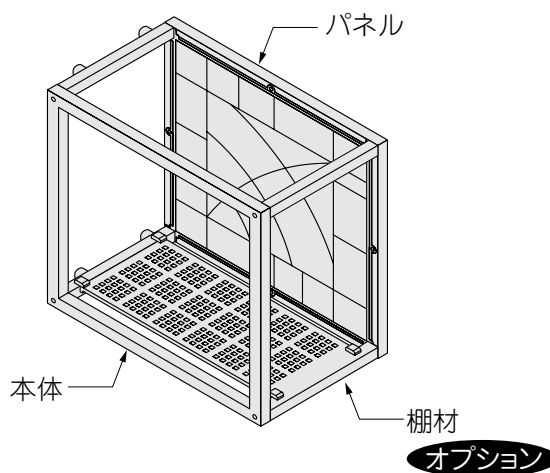
- 本体に電線を巻きつけないでください。漏電で感電するおそれがあります。

2 各部の名称

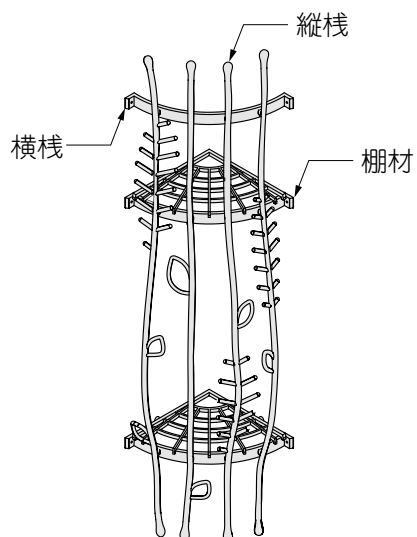
(1) 吊り棚



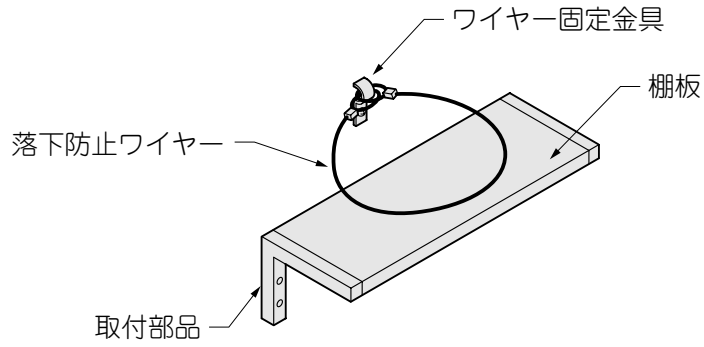
(2) キュービック



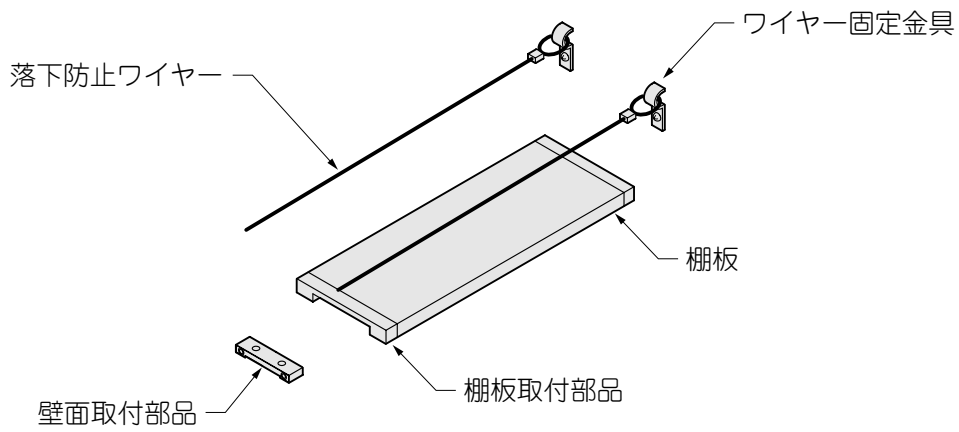
(3) 壁コーナー棚



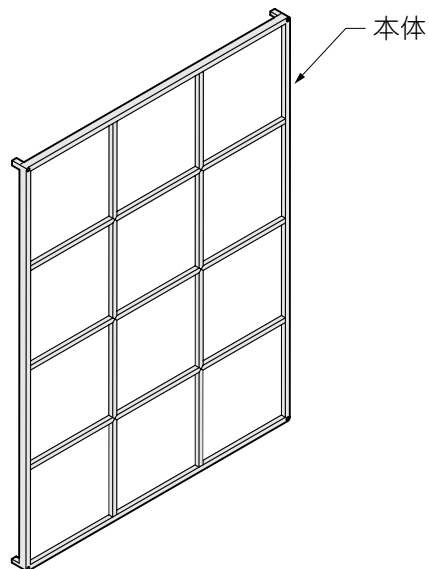
(4) 棚板開口取付



(5) 棚板壁面取付



(6) 緑の格子



3 使用方法

3-1 物を置く場合、吊す場合

⚠ 注意

- 表3-1の重量を超える物は置かないでください。本体が壊れるおそれがあります。
- 吊り棚に物を置く場合は、落下防止ワイヤーより外側には置かないでください。
また、150mmを超える高さの鉢は置かないでください。
落下防止ワイヤーを乗り越えて物が落下するおそれがあります。
また、物を吊す場合は、吊材より外側に物を吊さないでください。
物が落下するおそれがあります。
- 緑の格子は1ヶ所あたり、5kgを超える物を吊したり、立てかけたりしないでください。
また、吊す場所は1枚あたり9ヶ所以内にしてください。

表3-1

商品名	制限重量	
吊り棚	30kg	
キュービック	30kg	
壁コーナー棚	15kg	
棚板開口取付	15kg	
棚板 壁面取付	W04	5kg
	W06	
	W08	15kg
緑の格子	45kg	

3-2 ご注意とお願い

お願い

- 製品の分解や改造は絶対にしないでください。
- ネジ等は絶対ゆるめないでください。

4 お手入れについて

(1) 汚れの取り方

- ①年に2～3回は水洗いをして拭きとってください。
- a.汚れが軽い場合は水で濡らした布で拭き、乾拭きしてください。
 - b.汚れがひどい場合は、中性洗剤を薄めた液で汚れを落としたあとで、洗剤が残らないようによく水洗いをして拭きとってください。その際、近くの植栽に洗剤がかからないように注意してください。

お願い

- ブラシは使用しないでください。キズがつくおそれがあります。
- シンナー、ベンジンなどの有機溶剤は使用しないでください。材料が変形したり、塗料がはげることがあります。
- 小石・砂などが付着したままでこするとアルミ表面や樹脂パネル表面にキズがつきます。あらかじめ取除いてください。

(2) キズの補修

- ①あやまってアルミにキズをつけた場合は、弊社の補修塗料で補修してください。放置すると腐食の原因になります。

5 修理

- 製品に異常が生じたときは使用を中止し、お買い上げの販売店(工事店)にご連絡ください。
- 修理に関するお問い合わせは、お買い上げの販売店(工事店)または、東洋エクステリア「お客様相談室」にお問い合わせください。
- 修理を依頼されるときは、下記のことをお知らせください。

故障の状況	できるだけ詳しく	ご氏名	
製品名		ご住所	
施工日	年 月 日	電話番号	
施工店名		その他	

6 別売り品

- 下記のような別売り品がありますので、目的に合わせてご利用ください。
 - ・補修塗料

吊り棚 キュービック 壁コーナー棚 棚板開口取付 棚板壁面取付 緑の格子 保証書

製造No. (商品名シールNo.)		
保 証 期 間	対 象 部 品	期 間 (お引渡し日より)
	本 体	2 年
	但し電装部品	1 年
お引渡し日	平成 年 月 日	
お 客 様	ご住所	
	お名前	様
	電 話	()

本書はお引渡し日から左記期間中故障が発生した場合には、本書記載内容で無料修理を行うことをお約束するものです。詳細は下記記載内容をご参照ください。

※お引渡し日、お客様名、施工店名及び製造No.が不明の場合は、保証しかねますので施工店に必要事項の記入をご依頼ください。又本書は再発行致しませんので大切に保管してください。

施 工 店	住所・店名	(印)
	電話 ()	

東洋エクステリア株式会社

〒160-0022 東京都新宿区新宿1-4-12 TEL (03) 3341-5051 (代)

1. 保証者

東洋エクステリア株式会社

2. 保証の対象者

当該商品の所有者

3. 対象商品

東洋エクステリアブランドで販売しているエクステリア商品

4. 保証内容

取扱説明書・表示ラベルまたはその他の注意書きに基づく適正なご使用状態で、保証期間内に発生した不具合については、下記に例示する免責事項を除き、無料修理いたします。

5. 保証期間

当該商品の施工完了日(お引渡し日)から起算して2年間。(電装部品及び木製部品については1年間)ただし、施工を伴わない商品についてはご購入された日から起算して1年間。

6. 免責事項

保証期間内でも、次の様な場合には有料修理となります。

- ① 取付説明書や表示ラベル、カタログなどに記載された施工・取り付け方法から逸脱したことに起因する不具合(例えば、腐食促進のおそれがある海砂・急結材等を使用したモルタルによる腐食、基礎寸法や取り付け寸法違いなどによる性能低下など)。
- ② 取扱説明書や表示ラベル、カタログなどに記載された使用方法からの逸脱及び適切な維持管理を行わなかったことなどに起因する不具合(例えば、中性洗剤以外のクリーニング剤を使用したことによる変色や腐食、雪下ろしや操作上の注意などの注意シール内容の不励行による破損など)。
- ③ 表示された商品の性能を超えた性能を必要とする地域や場所に取付けられた場合の不具合(例えば、積雪強度、耐風圧強度、寒冷地での作動性や凍結に起因する不具合など)。
- ④ 建築躯体や、外構工事、土間工事、電気工事などの商品

以外に起因する不具合。

- ⑤ 商品又は部品の経年変化(使用に伴う消耗・摩耗など。木製品の反り、ひび割れ、節抜け、ささくれ、変色、ネジ、ボルトの緩みや釘の浮きなど)や経年劣化(樹脂部分の変質・変色など)またはこれらに伴う不具合、および電池・電球などの消耗品の損傷や故障。
- ⑥ 自然現象や住環境に起因する結露、樹液の染み出しなどに起因する不具合(例えば、結露による凍結、かび、さび発生、樹液によるコンクリート壁面などの汚れなど)。
- ⑦ 環境が特に悪い地域又は場所に取付けられたことに起因する腐食及び不具合(例えば、海岸地帯での塩害や大気中の砂塵・煤煙・金属粉・亜硫酸ガス・アンモニア・車の排気ガスなどの付着によって起きる腐食や塗装剥離、異常な高温・低温・多湿による不具合など)。
- ⑧ 天災その他の不可抗力(例えば、暴風、豪雨、洪水、高潮、地震、地盤沈下、落雷、火災など)により商品の性能を超える事態が発生した場合の不具合。
- ⑨ 実用化されている技術では予測不可能な現象またはこれが原因で生じた不具合。
- ⑩ 犬、猫、鳥、ねずみ、虫などの小動物の害、又はつるや根などの植物の害による不具合。
- ⑪ 使用者や第三者による不当な修理や改造(必要部品の取外し含む)に起因する不具合。
- ⑫ 本来の使用目的以外の用途に使用された場合の不具合、又は使用目的と異なる使用方法による場合の不具合。
- ⑬ 犯罪などの不法な行為に起因する破損や不具合。

※保証期間経過後の修理・交換などは有料といたします。

※本書によって、お客様の法律上の権利を制限するものではありませんので、保証期間経過後の修理についてご不明の場合は、お客様相談室にお問い合わせください。

— お客様相談室 —

☎0120-171-705

東洋エクステリア株式会社

取説コード

UE041

UKC602584A

200503B_1003