

# アペリードAL型

## 取付説明書 — Aタイプ・Bタイプ —

- このたびは、東洋エクステリア製品をお買いあげいただきましてまことにありがとうございます。
- この取付説明書に示した表示記号の内容は、製品を安全に正しく施工していただき、あなたや他の人々の危害や損害を未然に防止するためのものです。  
表示記号の内容を良く理解したうえで、本書の内容(指示)にしたがってください。
- この取付説明書では、次のような記号を使用しています。

### 安全に関する記号 記号の意味



**警告**

- 取扱いを誤った場合に、使用者が死亡または重傷を負うおそれのある内容を示しています。



**注意**

- 取扱いを誤った場合に、使用者が中・軽傷を負うおそれのある内容、または物的損害のおそれがある内容を示しています。

### 一般情報に関する記号



**ポイント**

- 取付手順で、特に注意して作業をしていただきたいことを示しています。
- 守っていただかないと組付けができない内容、または製品全体に後々不具合が発生するおそれのある内容を示しています。



- 取付説明の内容全体(個々の説明枠)にかかる注意事項を示しています。
- 取付説明の内容に制限がある場合の条件を示しています。



**補足**

- 説明の内容で知っておくと便利なことを示しています。

### <施工の前に>



**警告**

- 門扉は人や車が入り出するのためのものです。構造によって開閉する方法が異なりますので、設置の場所・目的に合わせて選択してください。



**注意**

- 正しく施工、組付けをするために、施工前に必ず取付説明書をお読みください。
- 梱包明細表で必要な部材、部品が揃っているか確認してください。
- 施工終了後、取扱説明書は施主様にお渡しください。

### <施工上のご注意>



**注意**

- ボルト、ネジは弊社純正品の規定本数を確実に締付け、固定してください。
- 取付説明書の順序通りに組付けてください。製品の強度など、機能が低下する場合があります。
- 製品の改造は絶対にしないでください。
- 扉走行床面は水平に仕上げてください。
- 施工終了後は、ボルト、ネジなどにゆるみがないか確認してください。
- 施工終了後は、扉の開閉チェックを行ない不具合がないか確認してください。

## ■ 梱包明細表

### ① 戸当り掛けパネルセット

名 称	略 図	員 数
戸当り掛けパネル		1
框スリーブ ※		1
先頭台車連結材		1
控え柱		1
レバーハンドル		2
レバーハンドル用角芯		1
キー		3
六角レンチ		1
①-① M6×16六角ボルト ※		4
①-② M6用バネ座金 ※		4
①-③ M6用平座金 ※		4

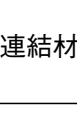




※ 仮組みされています。

### ② 戸当り受けパネルセット (両開きのみ)

名 称	略 図	員 数
戸当り受けパネル		1
框スリーブ ※		1
先頭台車連結材		1
控え柱		1
②-① M6×16六角ボルト ※		4
②-② M6用バネ座金 ※		4
②-③ M6用平座金 ※		4

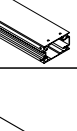




※ 仮組みされています。

### ③ 中間パネルセット

名 称	略 図	員 数
中間パネル		1
框スリーブ ※		1
③-① M6×16六角ボルト ※		4
③-② M6用バネ座金 ※		4
③-③ M6用平座金 ※		4

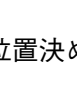
※ 仮組みされています。

### ④ 後部パネルセット

名 称	略 図	員 数	
		H08~H14	H16~H18
後部パネル		1	1
框スリーブ ※		1	1
④-① M6×16六角ボルト ※		4	4
④-② M6用バネ座金 ※		4	4
④-③ M6用平座金 ※		4	4

※ 仮組みされています。

### ⑤ 控え柱セット

名 称	略 図	員 数
スクリーンパネル		1

### ⑥ 戸当り柱セット (片開きのみ)

名 称	略 図	員 数	
		H08~H14	H16~H18
戸当り柱		1	1
戸当り位置決め材1		1	1
戸当り位置決め材2		1	1
戸当り筋交い材		1	1
戸当り幅決め材		1	1

**6 つづき**

名 称	略 図	員 数	
		H08~H14	H16~H18
戸当り柱スクリーンパネル		—	1
戸当り柱スクリーンパネル 取付スリーブ		—	2

**6 つづき**

名 称	略 図	員 数	
		H08~H14	H16~H18
6-① M6X16六角ボルト SW+PW		6	6
6-② M4X10トラス小ネジ		2	10
6-③ M8X125六角ボルト		—	4
6-④ M8用バネ座金		—	4
6-⑤ M8用平座金		—	4

**7 台車セット**

名 称	略 図	員 数						
		先頭			中間		後部	
		H08~H10	H12~H14	H16~H18	H08~H14	H16~H18	H08~H14	H16~H18
台車		2	2	2	1	1	1	1
控え柱スリーブ		1	1	1	—	—	—	—
スクリーンパネル取付スリーブ		—	—	—	—	—	1	1
台車キャップ		4	4	4	2	2	2	2
控え柱上ブラケットカバー		1	1	1	—	—	—	—
先頭台車ブロック		1	1	1	—	—	—	—
落とし棒 H08~H10		1	—	—	—	—	—	—
落とし棒 H16~H18		—	1	1	—	—	—	—
落とし棒ホルダー		1	—	—	—	—	—	—
落とし棒ホルダー		—	1	1	—	—	—	—
落とし棒受け		2	2	2	—	—	—	—
キャスター		1	1	1	—	—	—	—

## ■つづき

### 7 つづき

名 称	略 図	員 数						
		先頭			中間		後部	
		H08~H10	H12~H14	H16~H18	H08~H14	H16~H18	H08~H14	H16~H18
キャスター台座		1	1	1	—	—	—	—
キャスター高さ調整板		6	6	6	—	—	—	—
把手セット		1	1	1	—	—	—	—
転落防止金具		4	4	4	2	2	2	2
横車		—	—	—	2	2	2	2
横車カバー		—	—	—	2	2	2	2
台車下栈金具		—	—	—	—	1	—	1
後部ストッパー 台車		—	—	—	—	—	1	1
前ストッパー G.L.		—	—	—	—	—	1	1
後部ストッパー G.L.		—	—	—	—	—	1	1
台車インナースリーブ		—	—	—	—	—	1	1
補修用フェルトペン		1	1	1	—	—	—	—
取付説明書	—	1	1	1	—	—	—	—
取扱説明書	—	1	1	1	—	—	—	—
7-① M12×70六角ボルト		4	4	4	4	4	4	4
7-② M12×25六角ボルト		4	4	4	—	—	—	—
7-③ M12用バネ金		8	8	8	4	4	4	4
7-④ M12用平座金		8	8	8	4	4	4	4
7-⑤ M8×45六角ボルト		2	2	2	—	—	—	—
7-⑥ M8×20六角ボルト SW+PW		—	—	—	—	8	—	8
7-⑦ M8×30六角ボルト SW+PW		4	4	4	—	—	2	2
7-⑧ M8×60六角ボルト		2	2	2	—	—	—	—
7-⑨ M8×135六角ボルト		—	—	—	—	—	1	1
7-⑩ M8用バネ金		4	4	4	—	—	1	1
7-⑪ M8用平座金		4	4	4	—	—	2	2

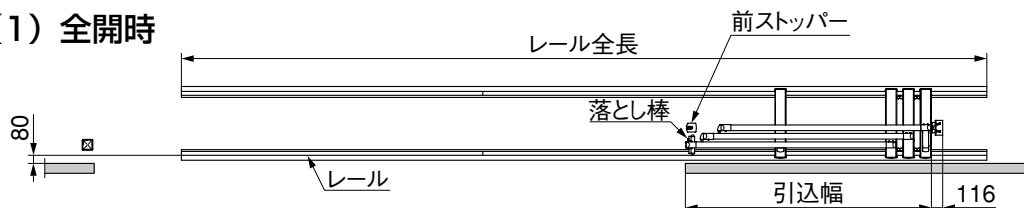
7つづき

名 称	略 図	員 数						
		先頭			中間		後部	
		H08~H10	H12~H14	H16~H18	H08~H14	H16~H18	H08~H14	H16~H18
7-12 M8用六角ナット		—	—	—	—	—	1	1
7-13 M6×20トラス小ネジ		4	4	4	4	4	4	4
7-14 M6×20ナベ小ネジ SW		2	2	2	—	—	—	—
7-15 M6×16六角ボルト SW+PW		—	—	—	8	8	8	8
7-16 M6×30六角ボルト SW+PW		10	10	10	4	4	4	4
7-17 M6×45六角ボルト		—	—	—	—	—	3	3
7-18 M6用バネ金		—	—	—	—	—	3	3
7-19 M6用平座金		—	—	—	—	—	3	3
7-20 M4×35トラス小ネジ		—	—	—	2	2	2	2
7-21 M4×10六角孔付ボルト		1	1	1	—	—	—	—
7-22 M4×10トラス小ネジ		12	12	12	4	4	4	4
7-23 φ4×10トラスタッピンネジ		8	8	8	—	—	—	—
7-24 M4×10トラス小ネジ ネジロック付		—	—	—	—	—	10	10
7-25 M4×10サラ小ネジ		2	2	2	—	—	—	—
7-26 M10×20六角ボルト		—	—	—	—	—	4	4
7-27 M10用バネ金		—	—	—	—	—	4	4
7-28 M10用平座金		—	—	—	—	—	2	2
7-29 M10用六角ナット		—	—	—	—	—	2	2
7-30 M10用グリップアンカー		—	—	—	—	—	2	2
7-31 φ10×60オールアンカー		—	—	—	—	—	2	2

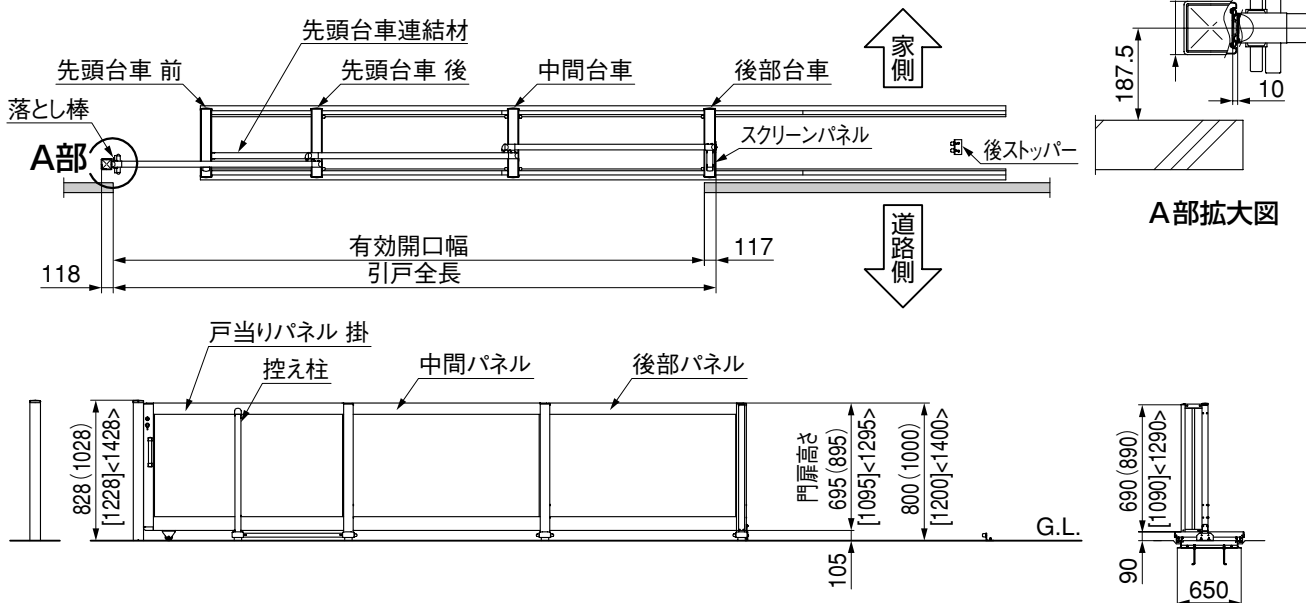
# 1. 姿図および基本寸法 ※( )内寸法はH10、[ ]内寸法はH12、< >内寸法はH14の場合です。

## 1-1 H08~H14 片引き ※図はAタイプ H14-60-3連の場合です。

### (1) 全開時



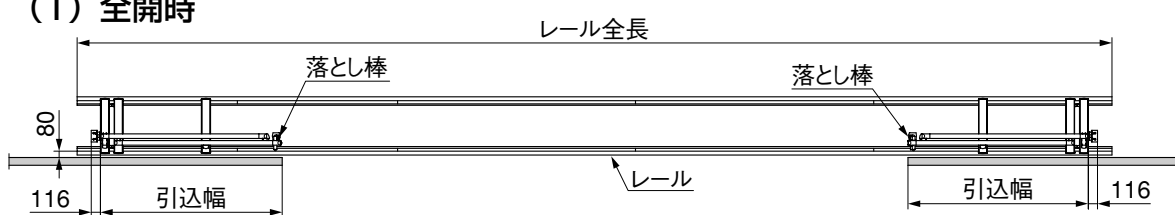
### (2) 全閉時



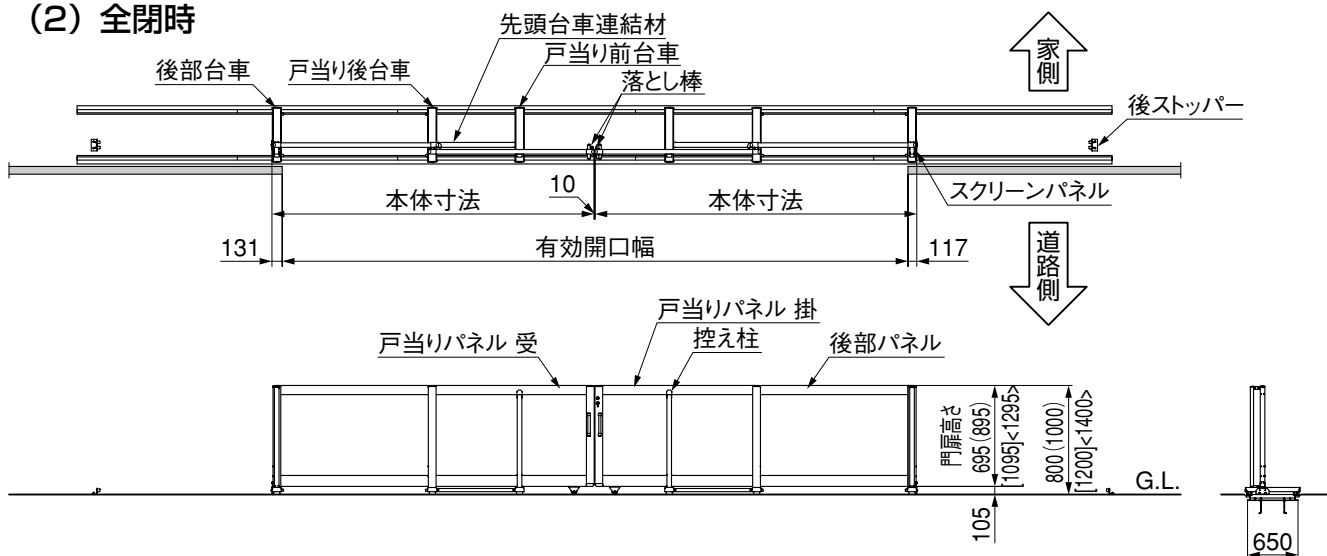
A部拡大図

## 1-2 H08~H14 両引き ※図はBタイプ H14-80-2連の場合です。

### (1) 全開時

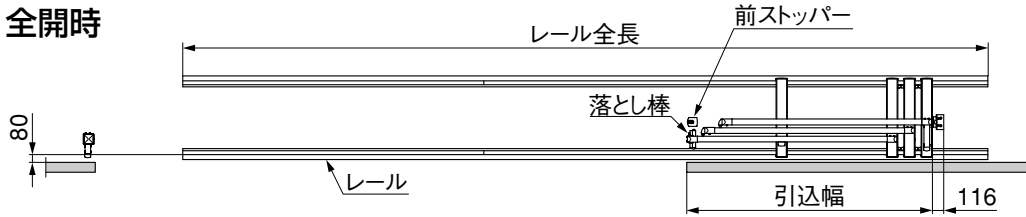


### (2) 全閉時

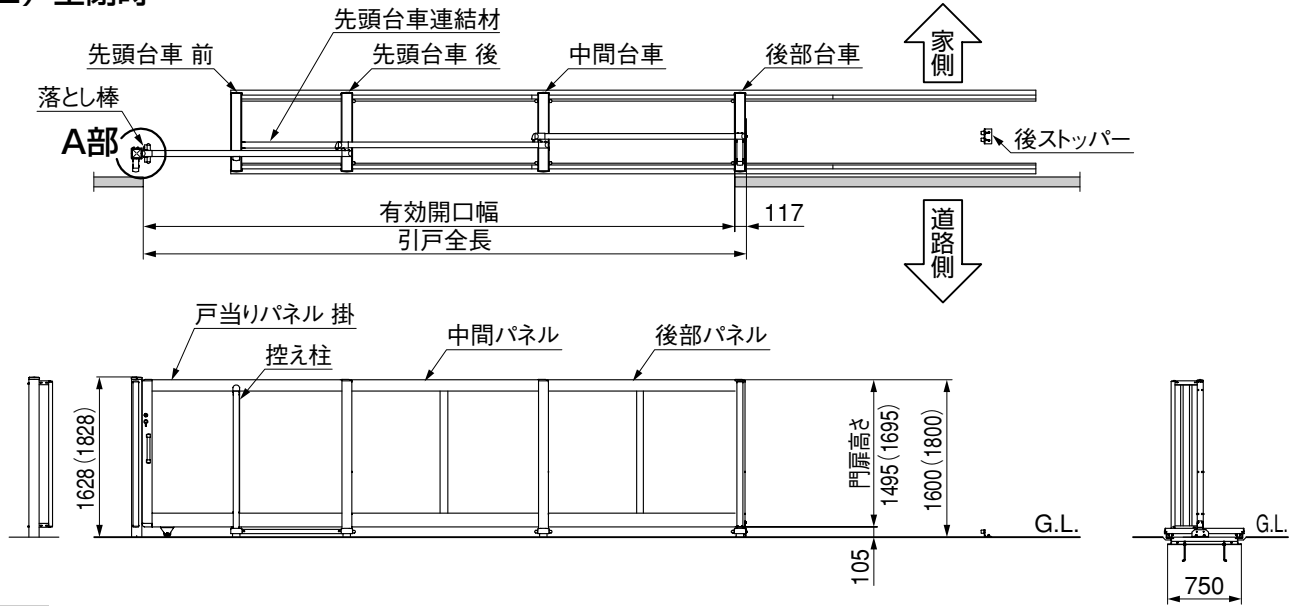


**1-3 H16~H18 片引き** ※図はAタイプ H16-60-3連の場合です。

(1) 全開時

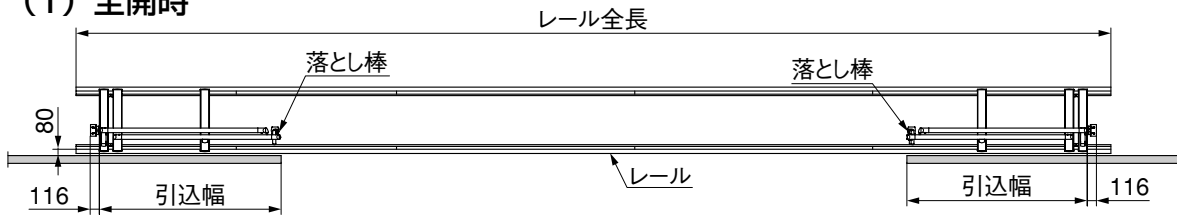


(2) 全閉時

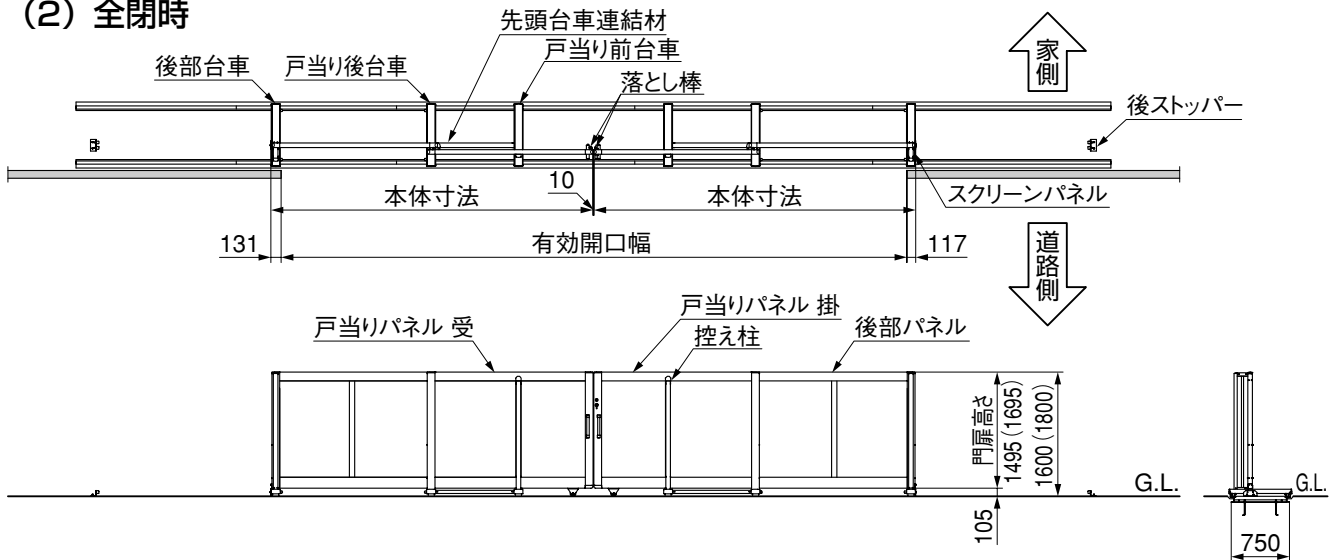


**1-4 H16~H18 両引き** ※図はBタイプ H16-80-2連の場合です。

(1) 全開時



(2) 全閉時



# 1. つづき

## 1-5 基本寸法表

### (1) 片引きタイプ

	パネル幅合せ	有効開口幅	総パネル全長	本体寸法	引込幅	レール全長	レール組合せ
2連	W15×2	3012	3260	3129	1821	4120	2m+2m
	W15+W20	3512	3760	3629	2321	5120	2m×3m
	W20×2	4012	4260	4129	2321	6120	3m×2
	W20+W25	4512	4760	4629	2821	7180	2m×2+3m
	W25×2	5012	5260	5129	2821	7180	3m×2+2m
3連	W15+W20×2	5509	5890	5626	2497	7180	2m×2+3m
	W20×3	6009	6390	6126	2497	8180	2m+3m×2
	W20×2+W25	6509	6890	6626	2997	9180	3m×3
	W20+W25×2	7009	7390	7126	2997	9180	3m×3
	W25×3	7509	7890	7626	2997	10240	2m×2+3m×2
4連	W20×4	8006	8520	8123	2673	10240	2m×2+3m×2
	W20×3+W25	8506	9020	8623	3173	11240	2m+3m×3
	W20×2+W25×2	9006	9520	9123	3173	12240	3m×4
	W20+W25×3	9506	10020	9623	3173	12240	3m×4
	W25×4	10006	10520	10123	3173	13300	2m×2+3m×3
5連	W20×4+W25	10503	11150	10620	3349	13300	2m×2+3m×3
	W20×3+W25×2	11003	11650	11120	3349	14300	2m+3m×4
	W20×2+W25×3	11503	12150	11620	3349	14300	2m+3m×4
	W20+W25×4	12003	12650	12120	3349	15300	3m×5
	W25×5	12503	13150	12620	3349	15300	3m×5
6連	W20×4+W25×2	13000	13780	13117	3525	16360	2m×2+3m×4
	W20×3+W25×3	13500	14280	13617	3525	16360	2m×2+3m×4
	W20×2+W25×4	14000	14780	14117	3525	17360	2m+3m×5
	W20+W25×5	14500	15280	14617	3525	17360	2m+3m×5
	W25×6	15000	15780	15117	3525	18360	3m×6

#### 補足

- 有効開口幅  
(片引き) 総パネル全長－133×(n－1)－115  
(n：パネル数)
- 引込幅  
(片引き・掛側) 使用最大パネル幅＋176×(n－1)＋15  
使用最大パネル幅：使用するパネルの中で最大となるパネル幅の実寸値



## (2) 両引きタイプ

	パネル幅合せ	有効開口幅	総パネル全長	本体寸法	引込幅 (掛/受)	レール全長	レール組合せ
2連 × 2	(W15×2)×2	6042	6520	3140	1821/1835	10240	2m×2+3m×2
	(W15×W20)×2	7042	7520	3640	2321/2335	12240	3m×4
	(W20×2)×2	8042	8520	4140	2321/2335	13300	2m×2+3m×3
	(W20×W25)×2	9042	95020	4640	2821/2835	15300	3m×5
	(W25×2)×2	10042	10520	5140	2821/2835	16360	2m×2+3m×4
3連 × 2	(W15×W20×2)×2	11036	11780	5637	2497/2511	16360	2m×2+3m×4
	(W20×3)×2	12036	12780	6137	2497/2511	17360	2m+3m×5
	(W20×2+W25)×2	13036	13780	6637	2997/3011	19420	2m×2+3m×5
	(W20+W25×2)×2	14036	14780	7137	2997/3011	20420	2m+3m×6
	(W25×3)×2	15036	15780	7637	2997/3011	21420	3m×7
4連 × 2	(W20×4)×2	16030	17040	8134	2673/2687	21420	3m×7
	(W20×3+W25)×2	17030	18040	8634	3173/3187	23480	2m+3m×7
	(W20×2+W25×2)×2	18030	19040	9134	3173/3187	24480	3m×8
	(W20+W25×3)×2	19030	20040	9634	3173/3187	25540	2m×2+3m×7
	(W25×4)×2	20030	21040	10134	3173/3187	26540	2m+3m×8
5連 × 2	(W20×4+W25)×2	21024	22300	10631	3349/3363	28600	2m×2+3m×8
	(W20×3+W25×2)×2	22024	23300	11131	3349/3363	29600	2m+3m×9
	(W20×2+W25×3)×2	23024	24300	11631	3349/3363	30600	3m×10
	(W20+W25×4)×2	24024	25300	12131	3349/3363	31600	2m×2+3m×9
	(W25×5)×2	25024	26300	12631	3349/3363	32600	2m+3m×10
6連 × 2	(W20×4+W25×2)×2	26018	27560	13128	3525/3539	33660	3m×11
	(W20×3+W25×3)×2	27018	28560	13628	3525/3539	34720	2m×2+3m×10
	(W20×2+W25×4)×2	28018	29560	14128	3525/3539	35720	2m+3m×11
	(W20+W25×5)×2	29018	30560	14628	3525/3539	36720	3m×12
	(W25×6)×2	30018	31560	15128	3525/3539	37780	2m×2+3m×11

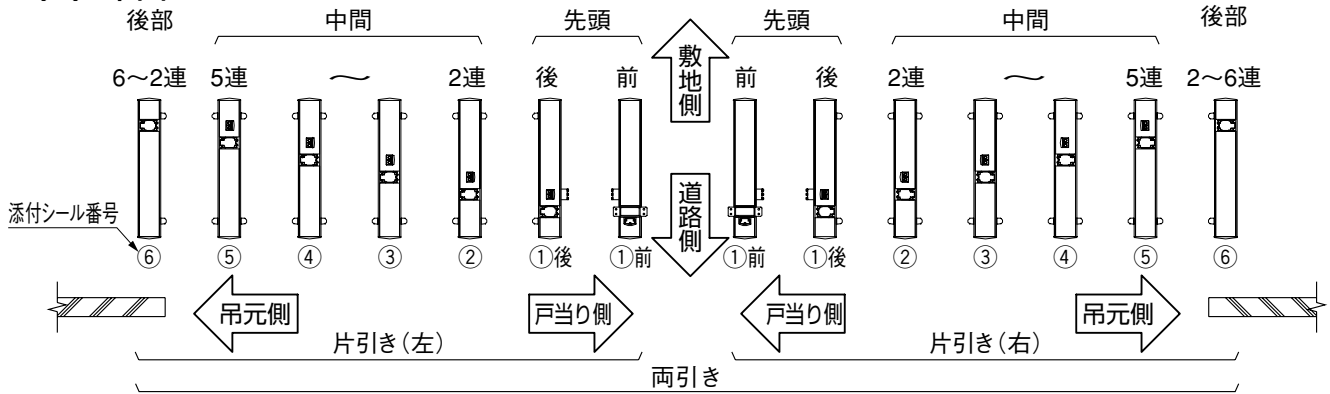
### 補足

- 有効開口幅  
(両引き) 総パネル全長-118×(n-2)-212  
(n:パネル数)
- 引込幅  
(両引き・掛側) 使用最大パネル幅+176×(n-1)+15  
(両引き・受側) 使用最大パネル幅+176×(n-1)+29  
使用最大パネル幅: 使用するパネルの中で最大となるパネル幅の実寸値

## 2. 台車の配列と台車部品の取付け

### 2-1 配列

#### (1) 平面



#### (2) 正面

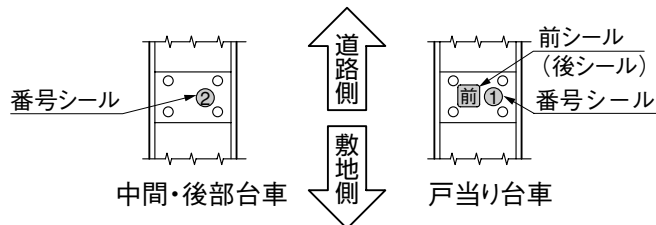
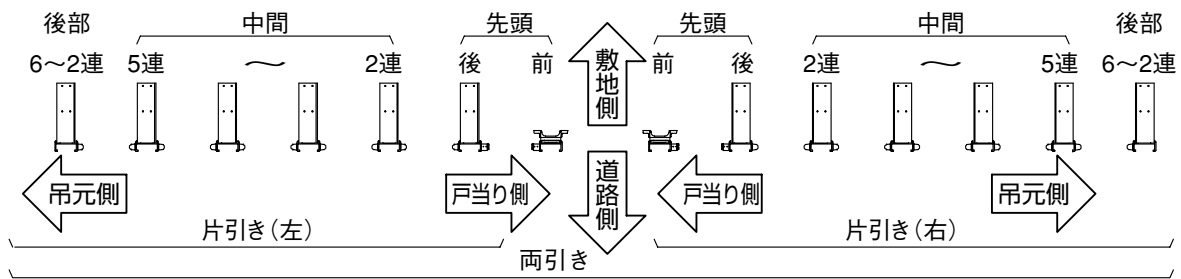
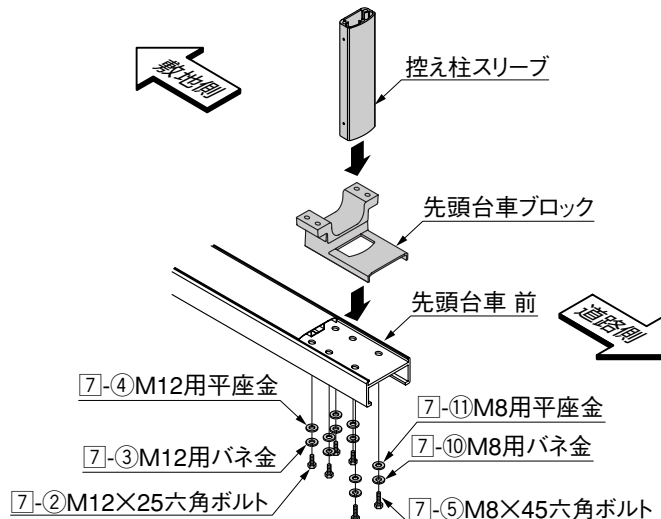


図2-1 台車の種別

① 台車には種類があります。図2-1の番号シールを参照して、台車をレールの上にならべてください。

### 2-2 先頭台車ブロックと控え柱スリーブの取付け ※図はH08～H14を示します。



- ① 先頭台車 前に先頭台車ブロックを7-②, 7-③, 7-④で取付けてください。
- ② 先頭台車 前に控え柱スリーブを7-⑤, 7-⑩, 7-⑪で取付けてください。

## 2-3 框スリーブ及びストッパー金具の取付け

※框スリーブはパネルの框に仮組みしています。  
 ※図は先頭台車 後を示します。

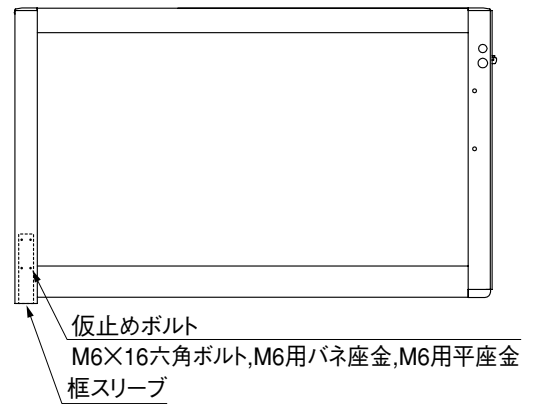
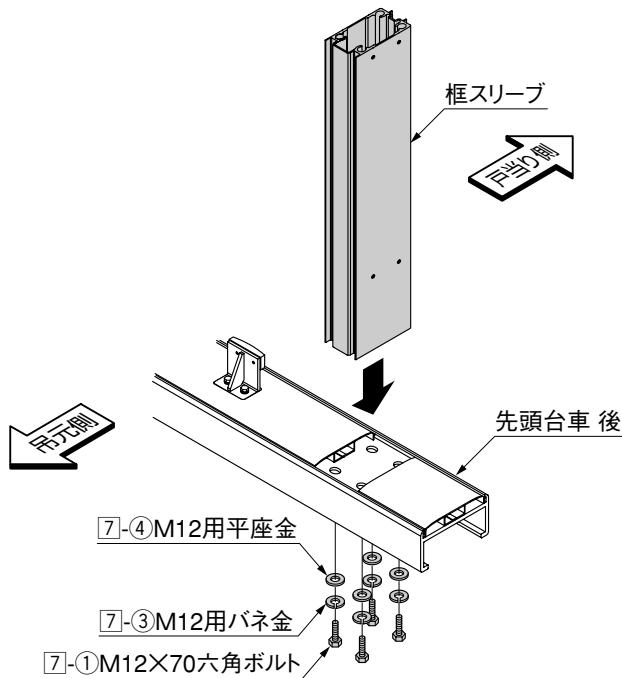


図2-2

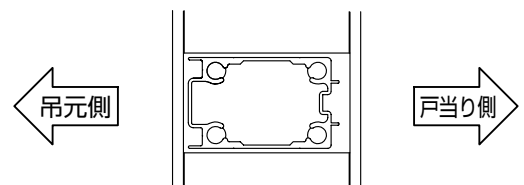


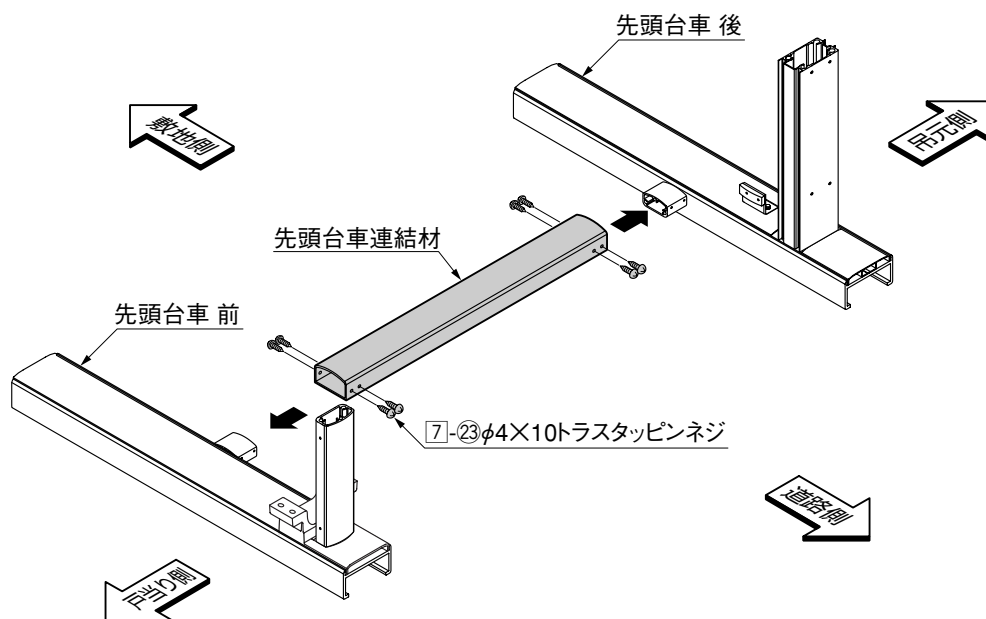
図2-3

- 1 パネルに仮止めされている「六角ボルト」を外して、框スリーブを取り外してください。(図2-2参照)
- 2 框スリーブの向きに注意して台車スリーブを台車に7-①, 7-③, 7-④で取付けてください。(図2-3参照)
- 3 ストッパー金具を台車に7-⑥で取付けてください。

### ポイント

- 台車スリーブの向きが正しくないと、パネルが取付きません。

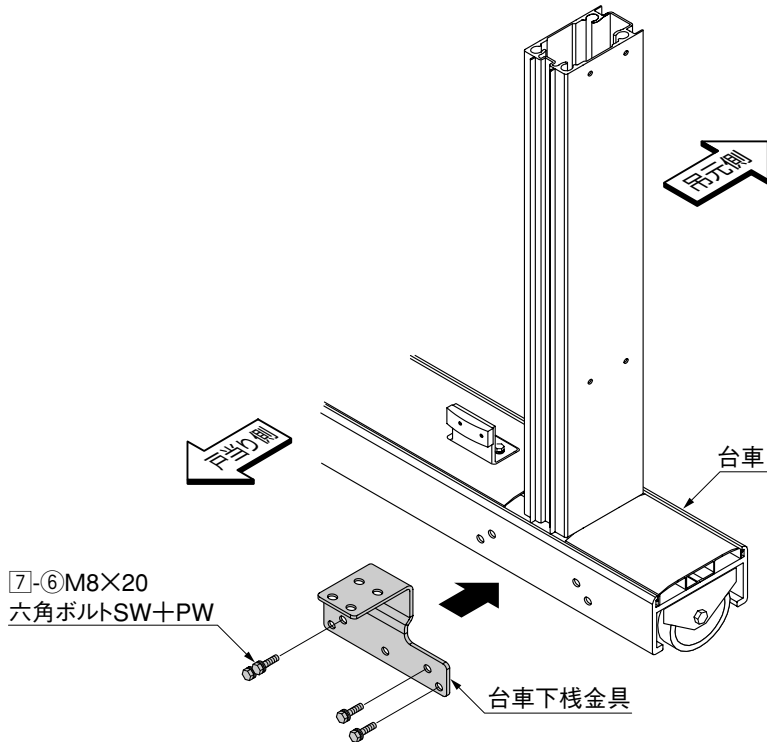
## 2-4 先頭台車連結材の取付け



- 1 先頭台車連結材を先頭台車連結材スリーブに通して7-⑳で取付けてください。

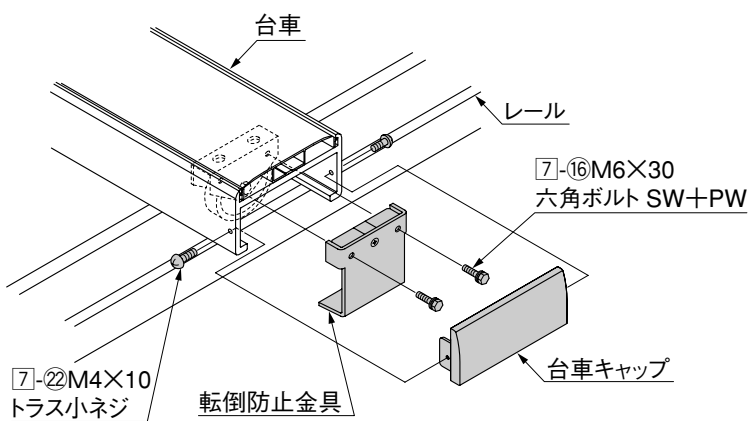
## 2. つづき

### 2-5 台車下棧金具の取付け ※この作業はH16, H18および中間台車, 後部台車の場合に行なってください。



- 1 台車下棧金具を台車に7-6で取付けてください。

### 2-6 転倒防止金具の取付け



- 1 台車をレールの上に乗せて転倒防止金具を7-16で取付けてください。(図2-4参照)
- 2 台車キャップを台車に7-22で取付けてください。

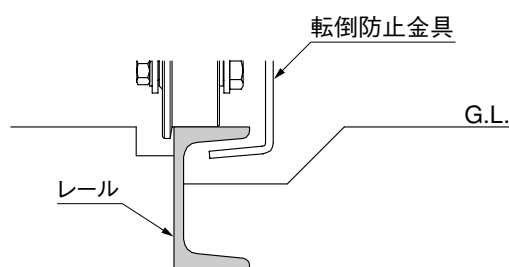
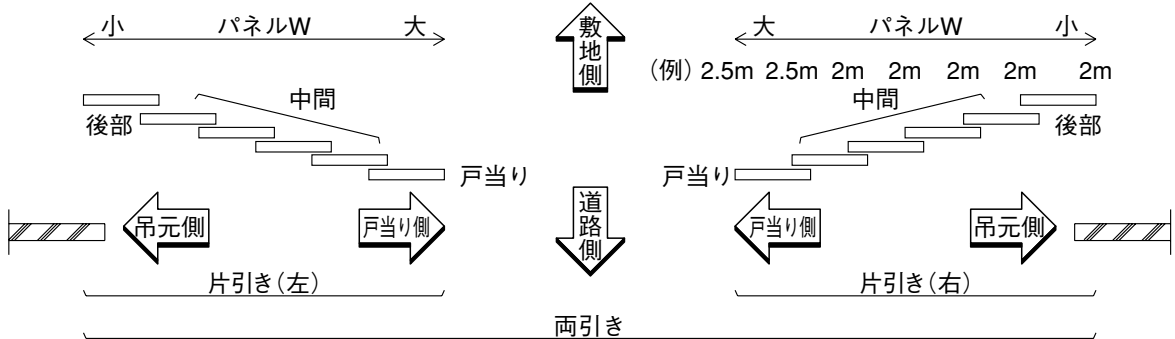


図2-4

### 3. パネルの設置と種別

#### 3-1 パネルの設置

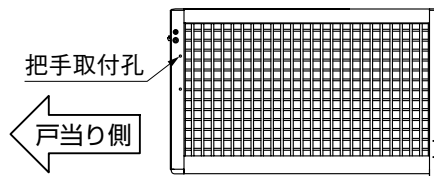


#### ポイント

- 戸当り側のパネル幅は必ず吊元側のパネル幅以上になるようにしてください。戸当り側のパネル幅が吊元側のパネル幅より小さくなる場合、引込幅が大きくなりますので注意してください。

#### 3-2 パネルの種別

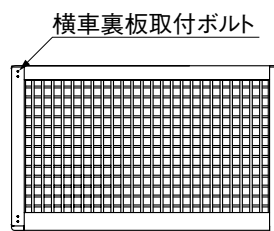
##### (1) 戸当りパネル



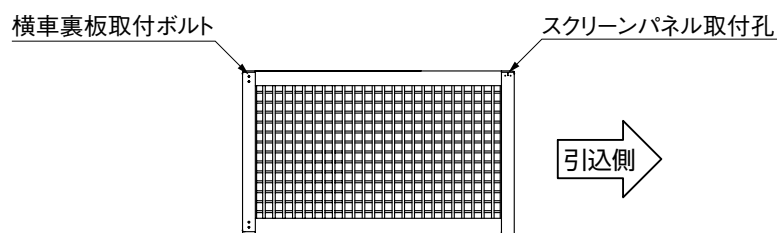
#### 補足

- 戸当りパネルには、把手取付孔があります。

##### (2) 中間パネル



##### (3) 後部パネル

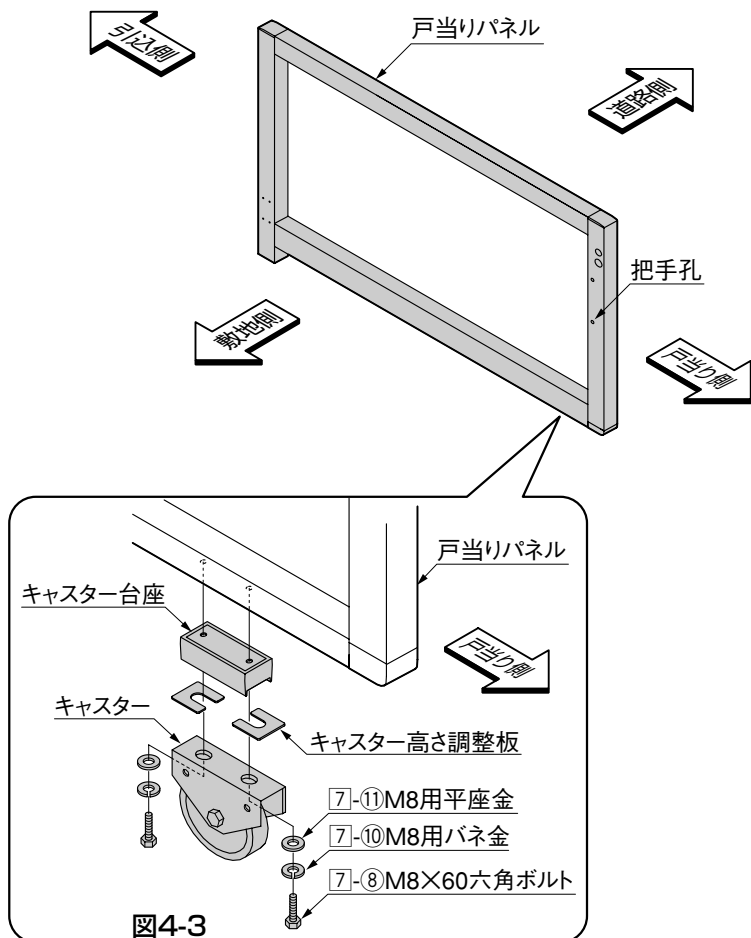


#### 補足

- 後部パネルには、スクリーンパネル取付孔があります。

## 4. 戸当りパネルの取付け

### 4-1 キャスターの取付け

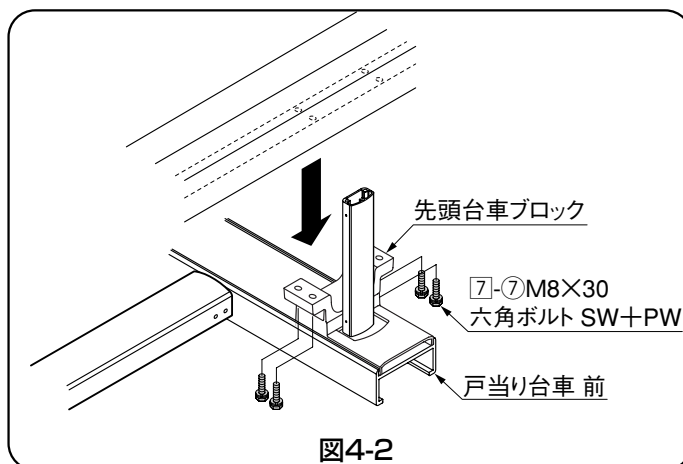
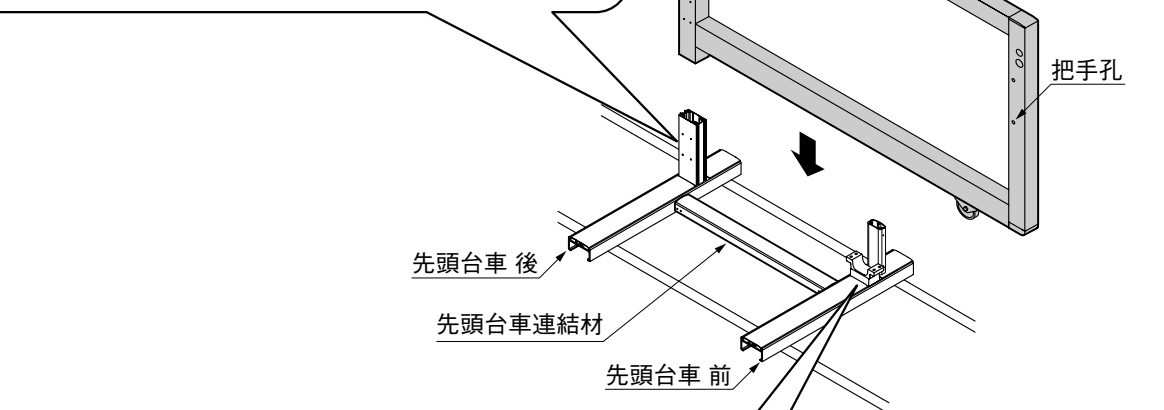
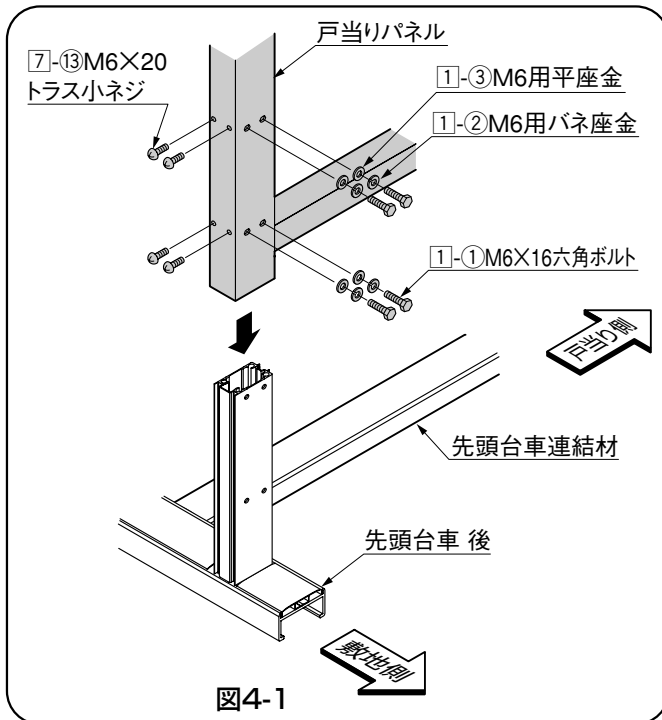


#### 補足

- キャスターは全パネルを取付け後、高さ調整を行いません。
- ① キャスター台座、キャスターに高さ調整板を片側2枚をはさみ7-⑧、7-⑩、7-⑪で取付けてください。

メモ

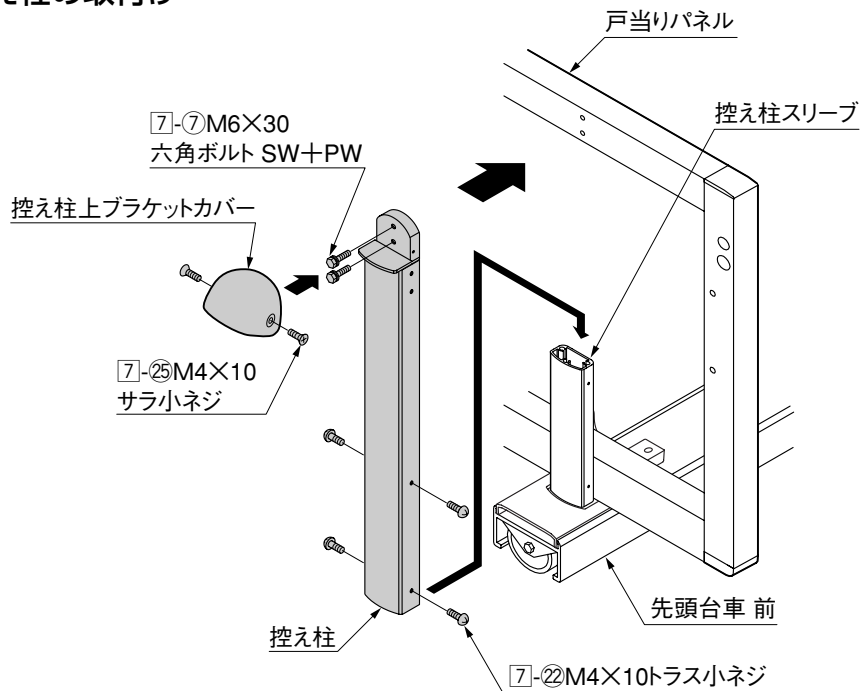
## 4-2 戸当りパネルの組付け



- ❶ 把手孔が戸当り側にくるようにパネルを台車に差し込んでください。
- ❷ 戸当りパネルと先頭台車後を❶-❶, ❶-❷, ❶-❸, ❷-❸で取付けてください。(図4-1参照)
- ❸ 戸当りパネルと先頭台車前を❷-❷で取付けてください。(図4-2参照)

## 4. つづき

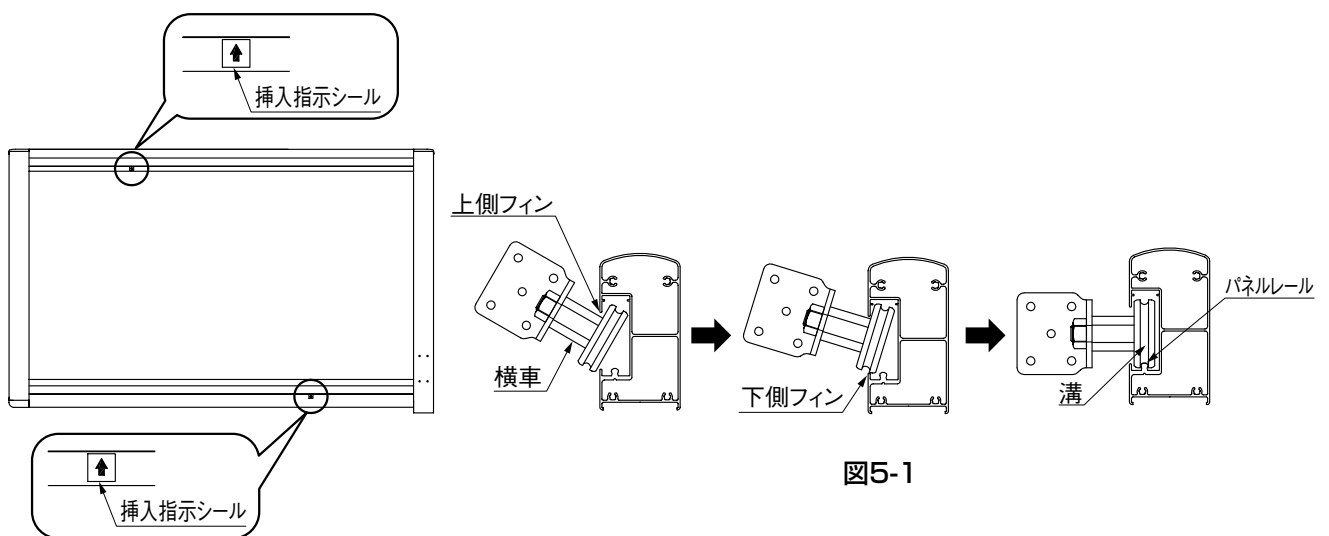
### 4-3 控え柱の取付け



- ① 控え柱を控え柱スリーブに差し込み7-7, 7-22で取付けてください。
- ② 控え柱上ブラケットカバーを控え柱に7-25で取付けてください。

## 5. 中間パネルの取付け

### 5-1 横車の挿入 ※中間パネル, 後部パネルを取付ける前に行なう作業です。



- ① 挿入指示シールの位置確認をしてください。
- ② 横車を傾けて上側フィンと下側フィンに注意しながら挿入してください。(図5-1参照)
- ③ 横車挿入後は、横車の溝とパネルレールがはまっているのを確認してから挿入指示シールを剥がしてください。



## 5-2 パネルの設置および横車の取付け ※図は中間パネルの場合です。後部パネルも同様の作業です。

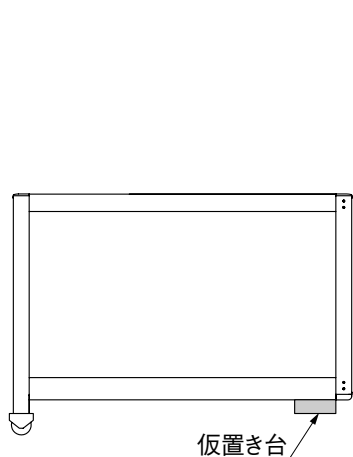
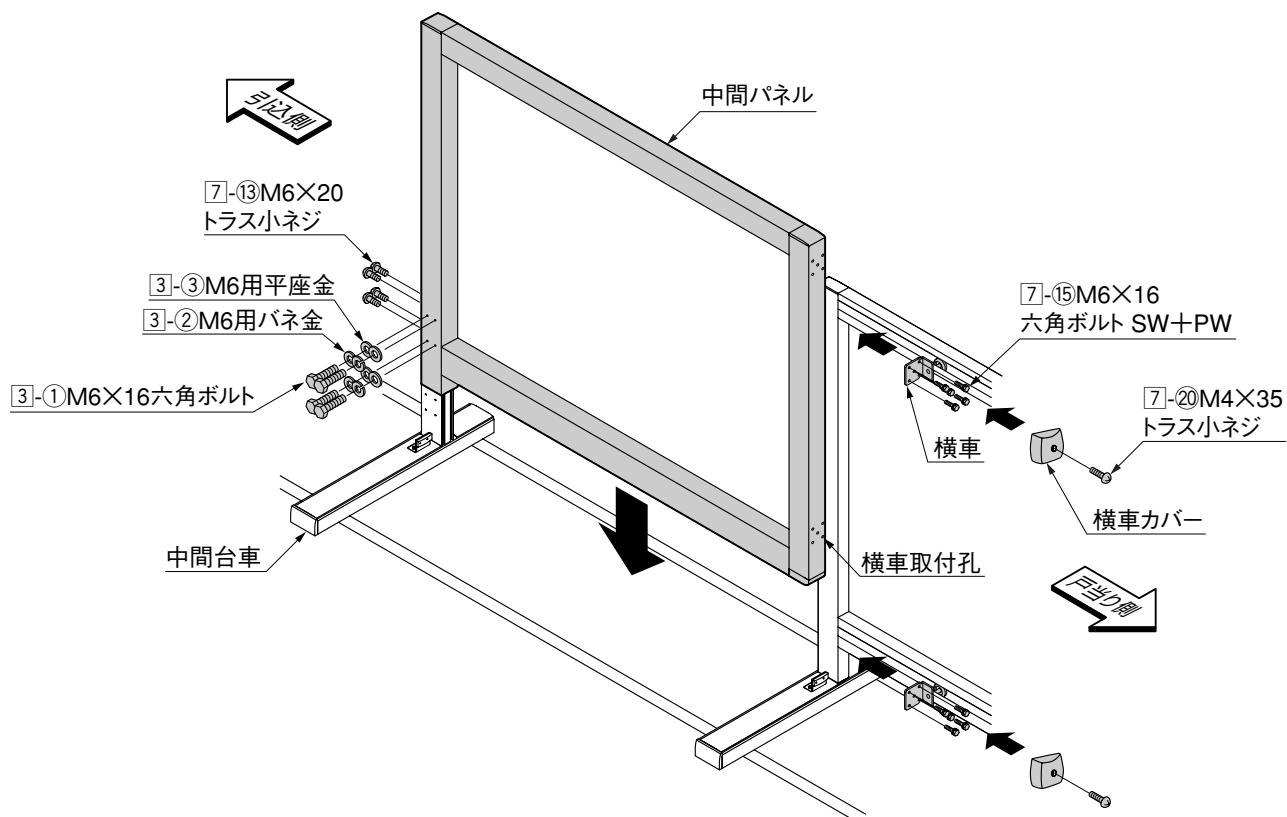


図5-2

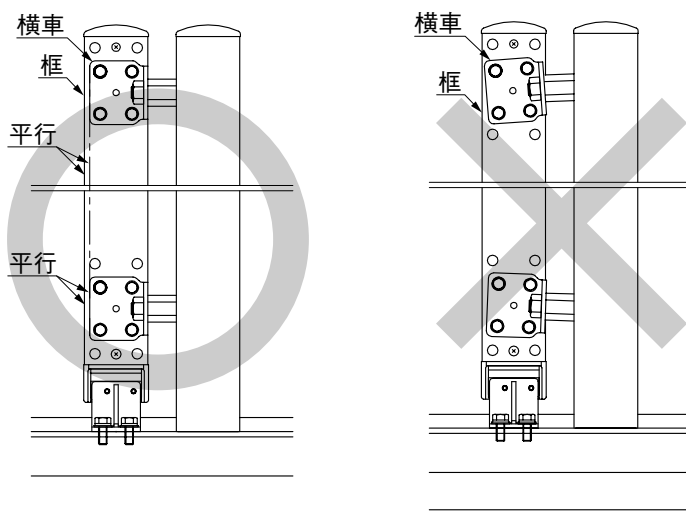


図5-3

- ❶ 横車取付孔が戸当り側にくるように中間パネルを中間台車に差し込んでください。
- ❷ 横車を中間パネルに7-15で取付けてください。
- ❸ 横車カバーを7-20で取付けてください。

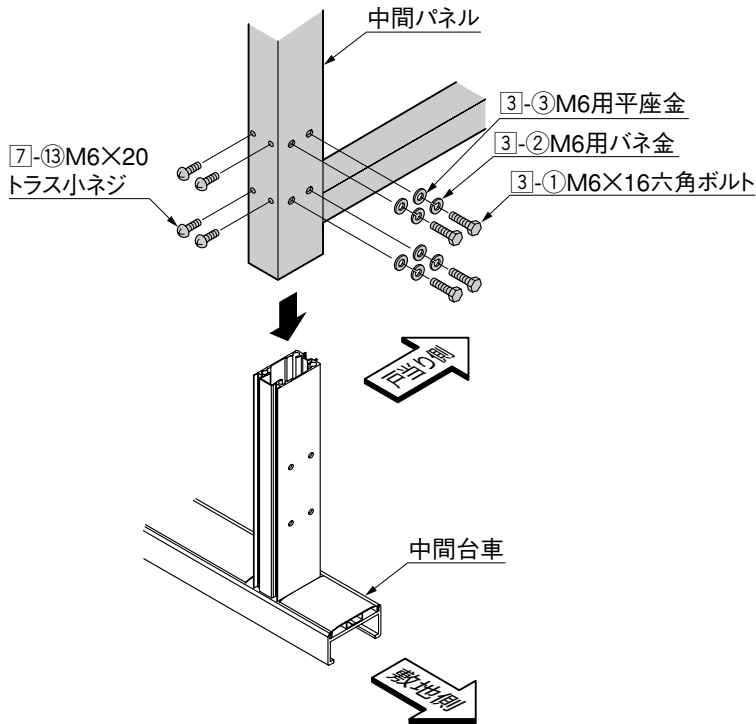
### ポイント

- パネル下に仮置き台を使用すると作業しやすくなります。(図5-2参照)
- 横車を取付ける際、框と平行に取付けてください。曲がって取付けると異音や脱輪の原因となるおそれがあります。(図5-3参照)

# 5. つづき

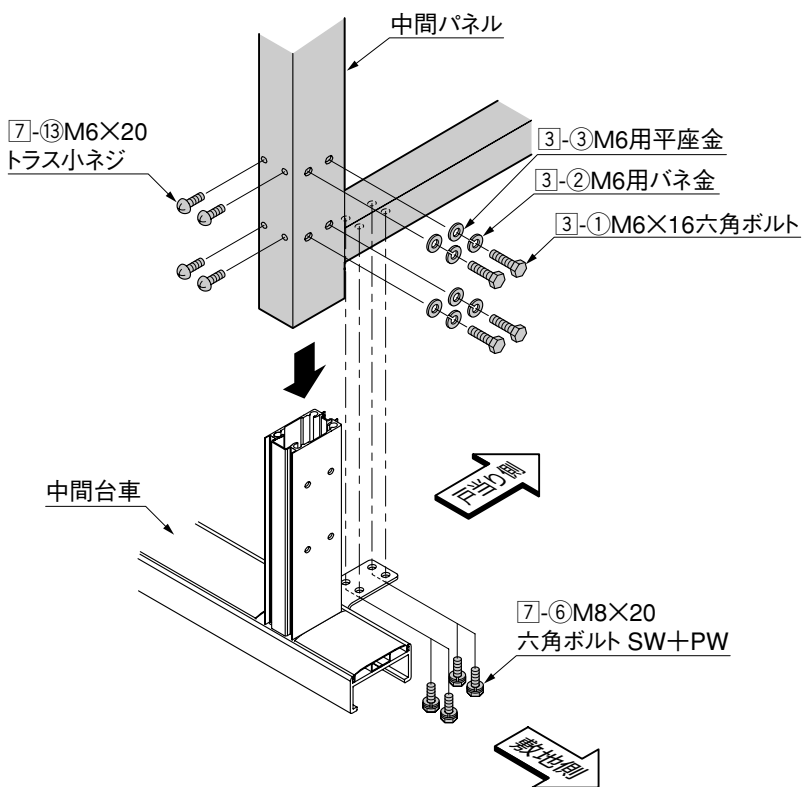
## 5-3 中間パネルの取付け

### (1) H08～H14の場合



- ① 中間パネルと中間台車を 3-1, 3-2, 3-3, 7-13 で取付けてください。

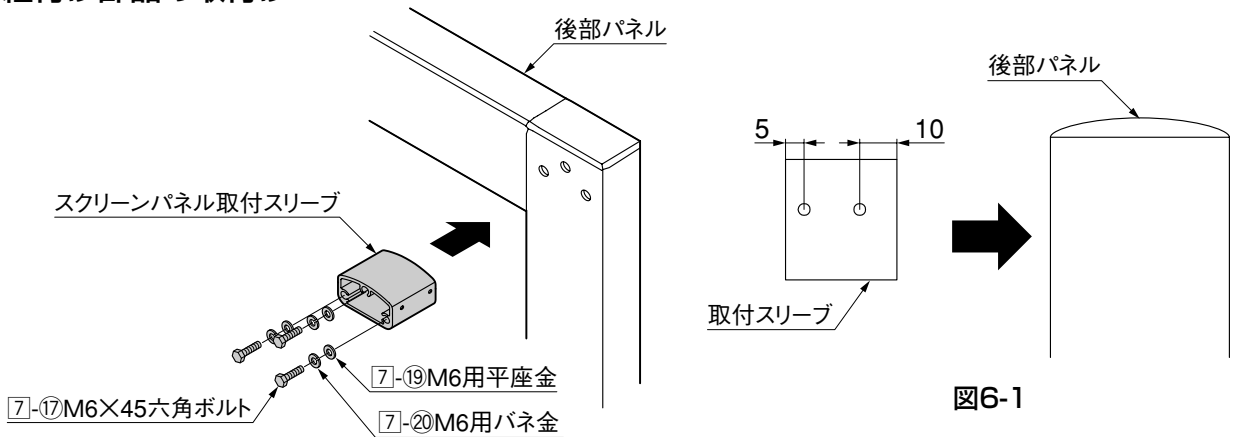
### (2) H16～H18の場合



- ① 中間パネルと中間台車を 3-1, 3-2, 3-3, 7-13, 7-6 で取付けてください。

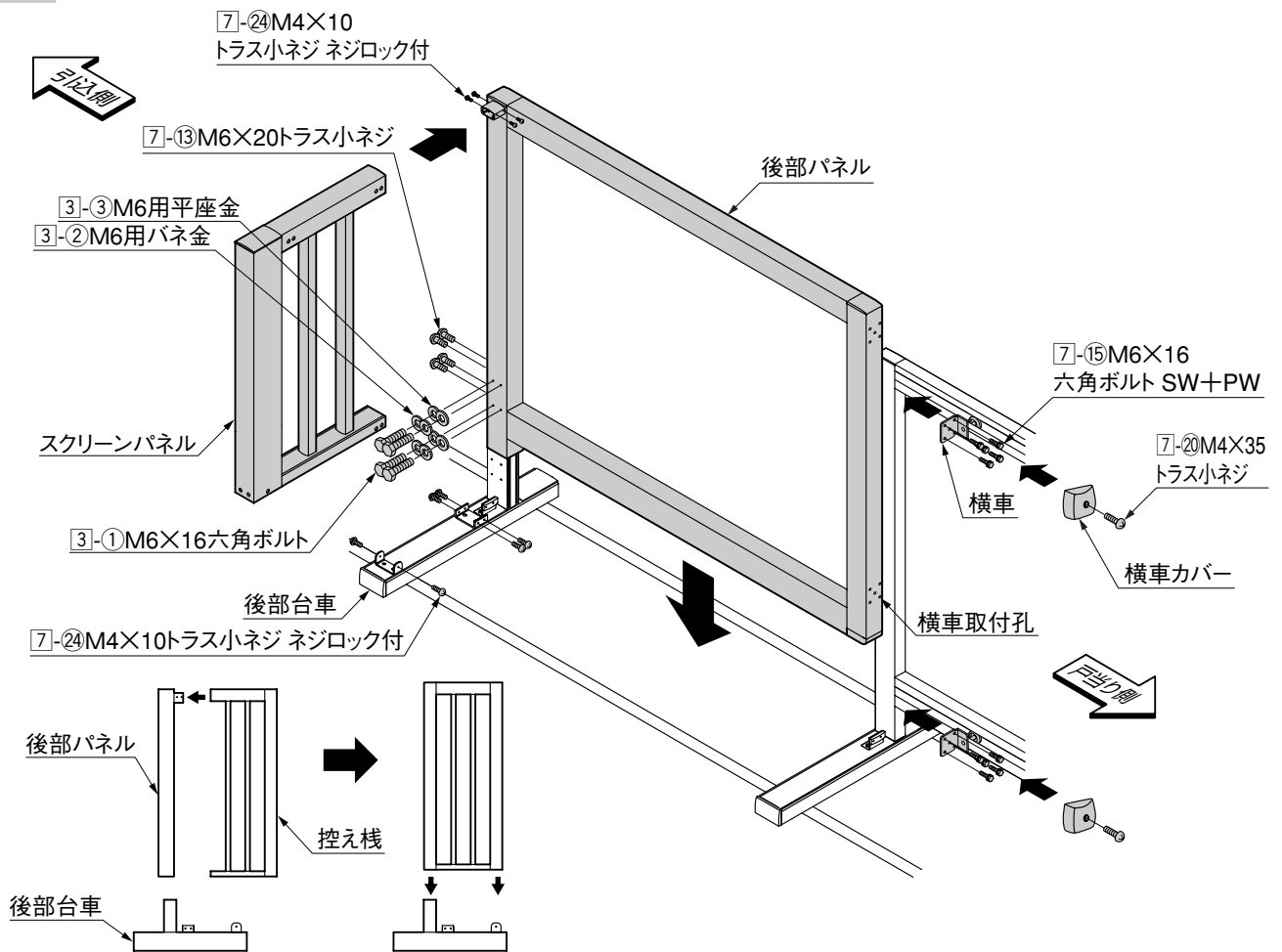
## 6. 後部パネルおよびスクリーンパネルの取付け

### 6-1 組付け部品の取付け



- 1 スクリーンパネル取付スリーブを向きに注意して7-17, 7-19, 7-20で取付けてください。(図6-2参照)

### 6-2 スクリーンパネルの取付け

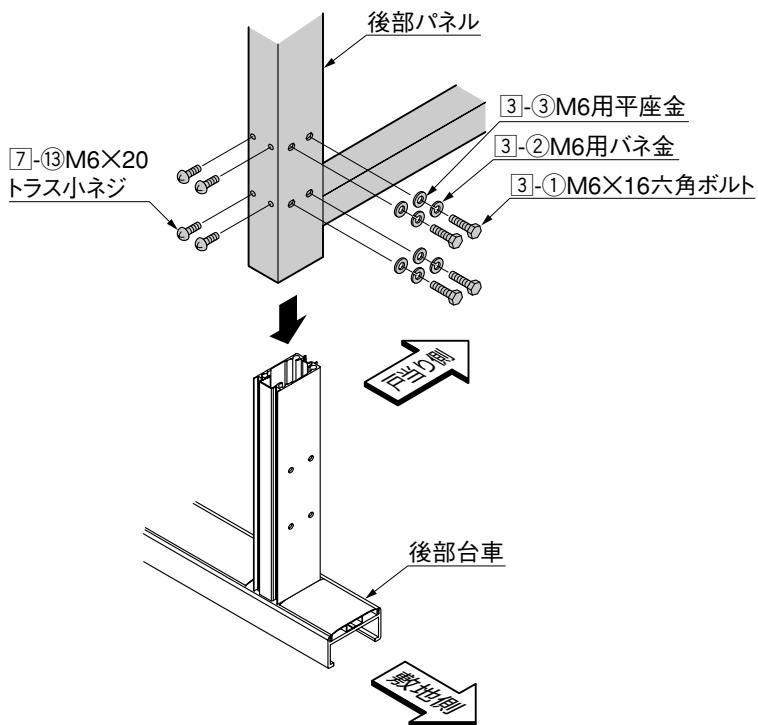


- 1 スクリーンパネルを取付部品にあわせて差し込んでください。(図6-2参照)
- 2 スクリーンパネルを後部パネルに7-24で取付けてください。
- 3 横車取付孔が戸当り側にくるように中間パネルを中間台車に差し込んでください。
- 4 横車を中間パネルに7-15で取付けてください。
- 5 横車カバーを7-20で取付けてください。

## 6. つづき

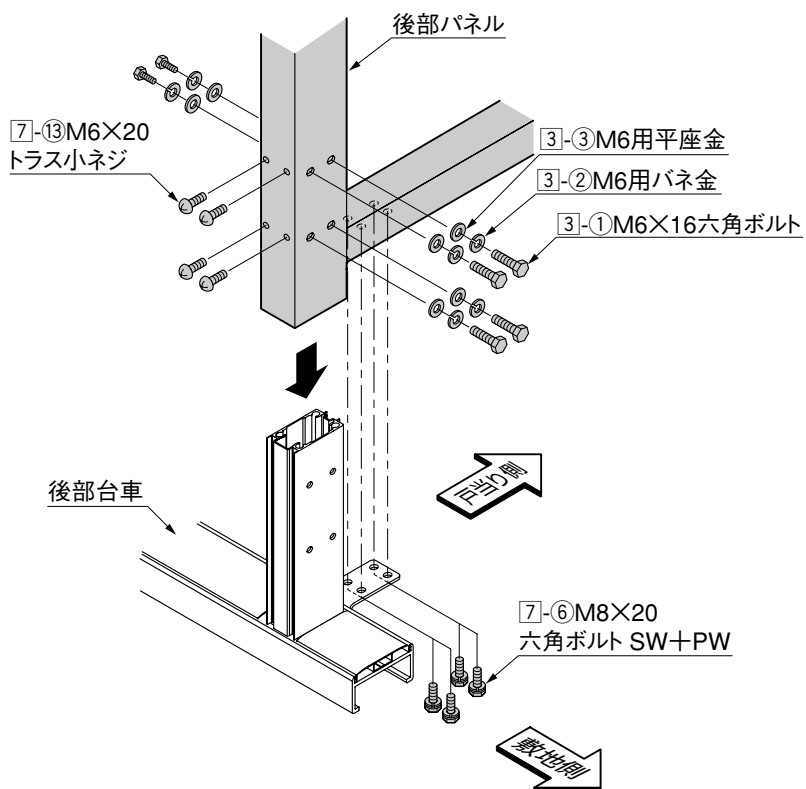
### 6-3 後部パネルの取付け

#### (1) H08～H14の場合



- ① 後部パネルと後部台車を 3-1, 3-2, 3-3, 7-13 で取付けてください。

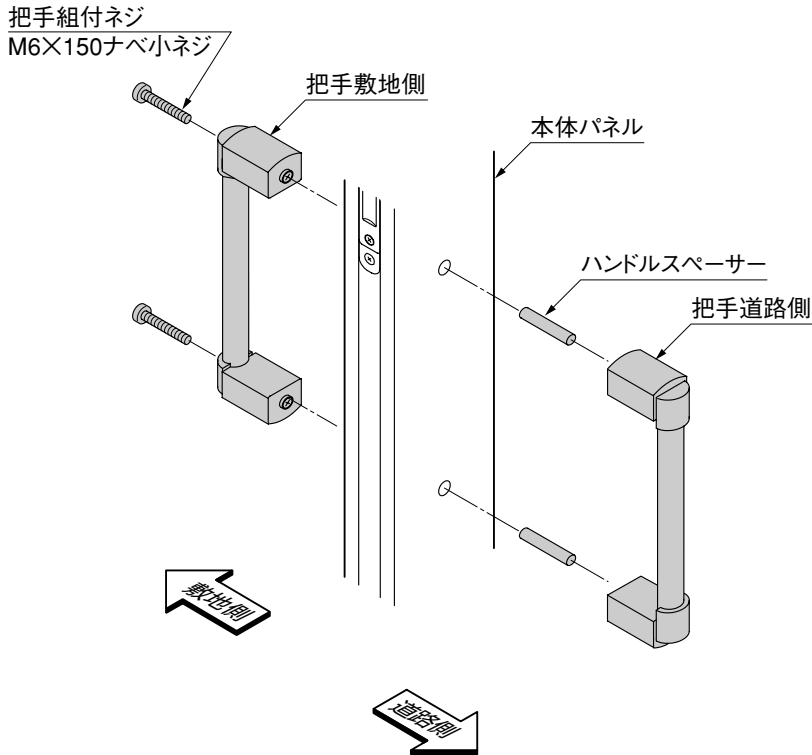
#### (2) H16～H18の場合



- ① 後部パネルと後部台車を 3-1, 3-2, 3-3, 7-13, 7-6 で取付けてください。

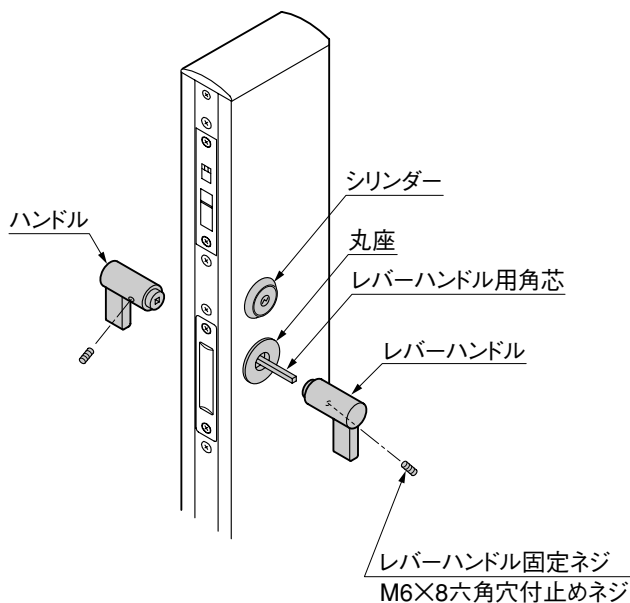
## 7. 把手とレバーハンドル

### 7-1 把手の取付け



- ❶ 仮組みしている把手セットの「把手組付ネジ」を緩めて外してください。
- ❷ 把手セットを、把手道路側と把手敷地側に分けてください。
- ❸ 本体パネルに把手道路側と把手敷地側を「把手組付ネジ」で取付けてください。その際、図のようにハンドルスペーサー間に通して取付けてください。

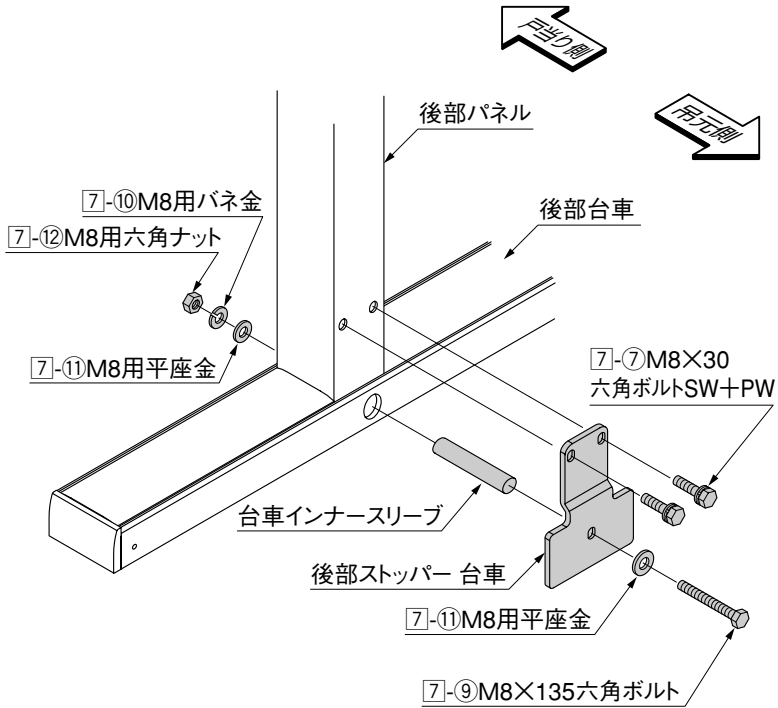
### 7-2 レバーハンドルの取付け



- ❶ 本体パネル掛側の丸座にレバーハンドル用角芯を通してください。
- ❷ レバーハンドルに付いている「レバーハンドル固定ネジ」を、六角レンチで緩めてください。
- ❸ レバーハンドル用角芯の両側にレバーハンドルを入れて、緩めておいた「レバーハンドル固定ネジ」を緩め直して固定してください。

## 8. ストッパーの取付け

### 8-1 後部ストッパー 台車の取付け



- ① 後部ストッパー台車を後部パネル、後部台車に7-7、7-9、7-10、7-11、7-12で取付けてください。その際、図のように台車インナー Sleeve を間に通して取付けてください。

メモ

## 8-2 前ストッパー-GL, 後ストッパー-GLの取付け

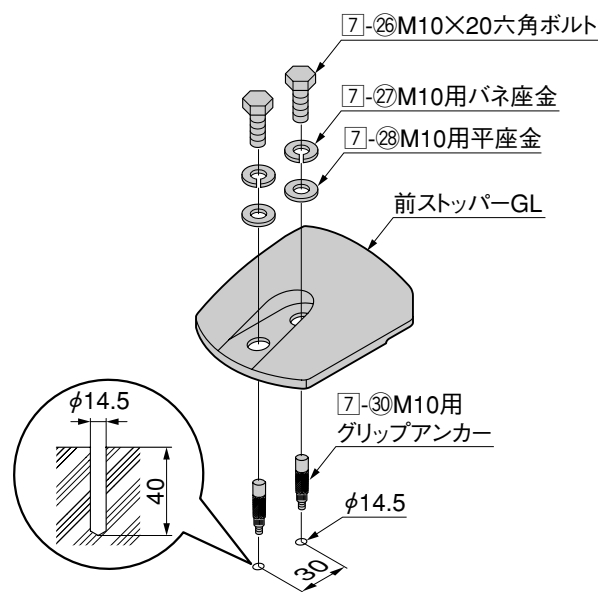
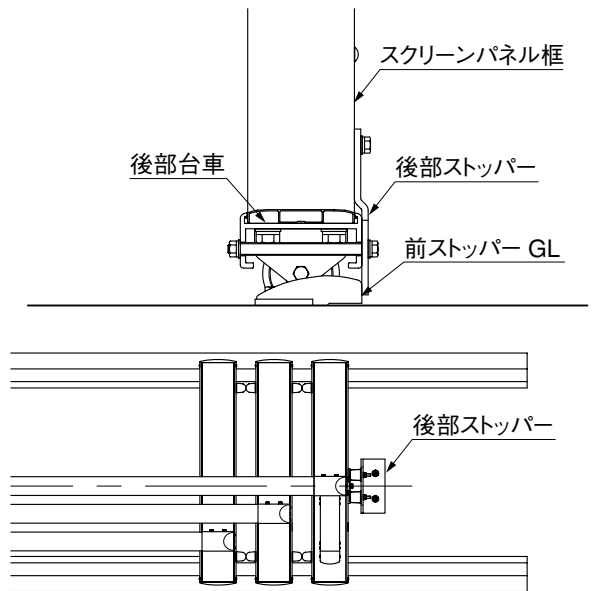


図8-1

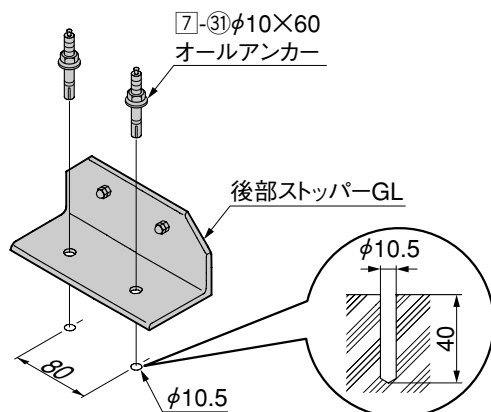


図8-2

- ❶ ストッパーは本体がすべて組みあがった後、図を参照して、取付け位置を確認してください。(「1. 姿図および基本寸法」参照)
- ❷ 確認した位置に前ストッパー-GLの場合はφ14.5程度、後部ストッパーはφ10.5程度の下孔をあけてください。
- ❸ 下孔に7-30、7-31を固定し7-26、7-27、7-28で前ストッパー-GLと後部ストッパー-GLを取付けてください。

### ポイント

- 前ストッパー-GLは台車側、GL側がきちんと当たる位置に施工してください。
- 台車破損防止のため、後部ストッパー-GLのセンターが後部パネルのセンターにあうように施工してください。

## 9. ストライクとガイドの調整

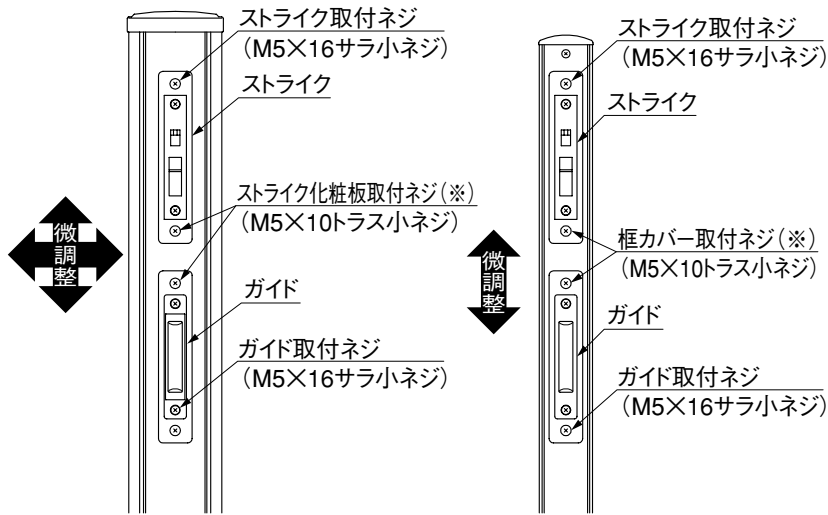


図9-1 片開きの場合

図9-2 両開きの場合

- ① 「ストライク取付ネジ」2ヶ, 「ガイド取付ネジ」2ヶ, 「ストライク化粧板取付ネジ」(※)を緩めてください。
- ② ストライク, ガイド, 本体パネル掛の錠本体, 本体パネル掛のガイドの位置が合うように調整してください。
- ③ 調整が終わったら各ネジを締めて固定してください。

### ポイント

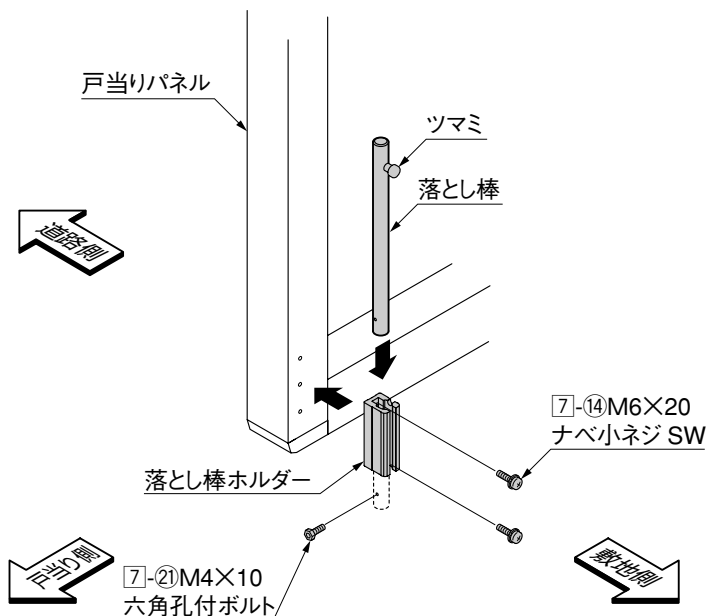
- ネジをすべて外してしまうと、裏板が外れて落ちてしまいます。一度外れた裏板は、元のように取付けることはできません。ネジは絶対に外さないでください。

### 補足

- 両開きの場合は、「框カバー取付ネジ」を緩めて調整してください。(※)

## 10. 落とし棒の取付け

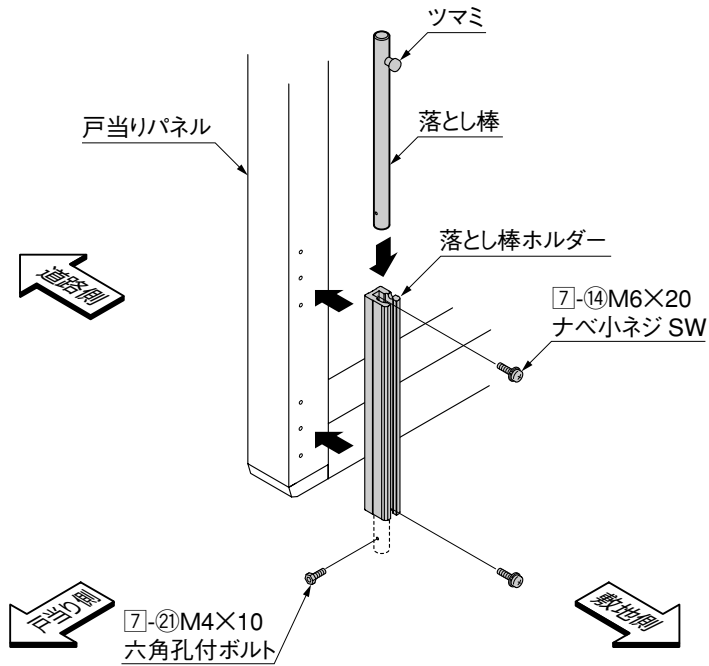
### 10-1 H08~H10の場合



- ① 落とし棒ホルダーを戸当りパネル敷地側に7-14で取付けてください。
- ② 落とし棒を落とし棒ホルダーに通してから7-21を取付けてください。



## 10-2 H12~H18の場合



- ❶ 落とし棒ホルダーを戸当りパネル敷地側に7-14で取付けてください。
- ❷ 落とし棒を両方の落とし棒ホルダーに通してから7-21を取付けてください。

## 11. 落とし棒受けの取付け

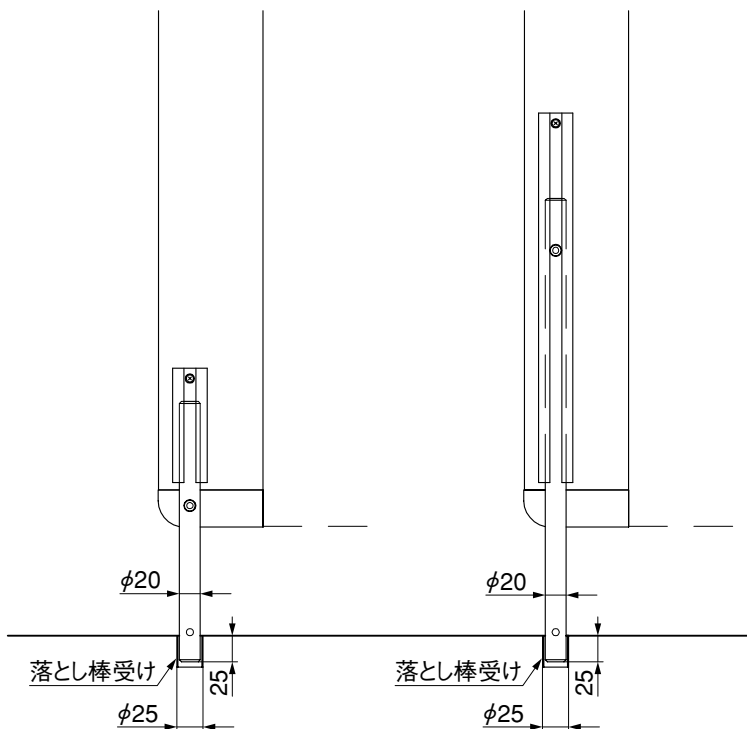


図11-1 H08~H10

図11-2 H12~H18

- ❶ 落とし棒受けは、引戸を閉めた状態と開けた状態で、落とし棒が落とし棒受けに入る位置に各々埋込んでください。(図11-1, 図11-2参照)

### 補足

- 埋込位置は、「1. 姿図および基本寸法」を参照してください。



## メモページ

.....

.....

.....

.....

.....

.....

.....

.....

.....

.....

.....

.....

.....

.....

**INDEX**

取説コード  
**D356**

JZZ605344  
200504A\_1042