

ディズニー 鋳物レリーフ 取付説明書

- この度は、新日軽商品をご採用いただき誠にありがとうございます。
商品を正しく安全に組立・施工していただくために、この取付説明書をよくお読みの上、作業を行なってください。
- 本説明書に示した注意事項は、商品の性能・機能および強度や安全性を確保する上での重要な内容です。
施工にあたっては必ずお守りください。
- 施工は専門業者が行なってください。専門知識のない方が施工されますと不具合発生の原因となることがあります。
- この取付説明書は施工後必ず施主様へお渡しください。

この説明書に示した注意事項は、安全に関する重要な内容を示しています。人身事故や財産への損害を未然に防止するため、次のような絵表示をしています。

絵表示	意味	絵表示	ご使用上の注意とお願い
	この表示を無視して誤った取り扱いをすると使用者等が負傷する危険や物的損害の発生が予想されることを表しています。		「必ず行っていただくこと」を示しています。

本商品は、下記に取付けることができます。

- 木樹脂門扉「ブローチア」
- 木調ドア「ブローチア」
- 壁面

- 各ボルト・ビス類は、確実に締付けてください。
- 無理にボルト・ビスを締付けしないでください。破損の原因となります。

木樹脂門扉への取付けにあたっては、取付説明書を合わせて参照してください。

- 木樹脂門扉「ブローチア」[ME-1644]

木樹脂部材への施工時は、ビスを締付け過ぎないように注意してください。

※ビスを締付け過ぎると、取付孔の破損・緩みの原因になります。

もくじ

梱包明細	1
1. 木樹脂門扉「ブローチア」への取付け	2
2. 木調ドア「ブローチア」への取付け	3
3. 壁面への取付け	4
施工代理店様、販売店様へのお願い	4

梱包明細

- 施工前に、部材数量および部品数量を確認してください。また、品質に支障のある損傷が無いか確認してください。
- 説明書に記載している部材・部品（ビス含）以外は使用しないでください。

表内の（ ）は個数を表しています。

梱包名称	梱包内容
鋳物レリーフ	本体 (1) ・ φ 4 × 30 皿セルフドリリングビス (2) ・ φ 3.1 × 38 丸皿木ネジ (2) 当て紙 (1) ・ 著作権表示タグ (1) ・ 取付説明書 [ME-1696] (1)
壁付け部品	壁付け用取付金具 (2) ・ 前付け用固定ブラケット (2) ・ M4 × 10 トラス小ネジ (4) M4 × 16 皿小ネジ (2) ・ φ 4.1 × 38 木ネジ (2) ・ フィッシャープラグ (2) ・ M4 用平座金 (2)

1

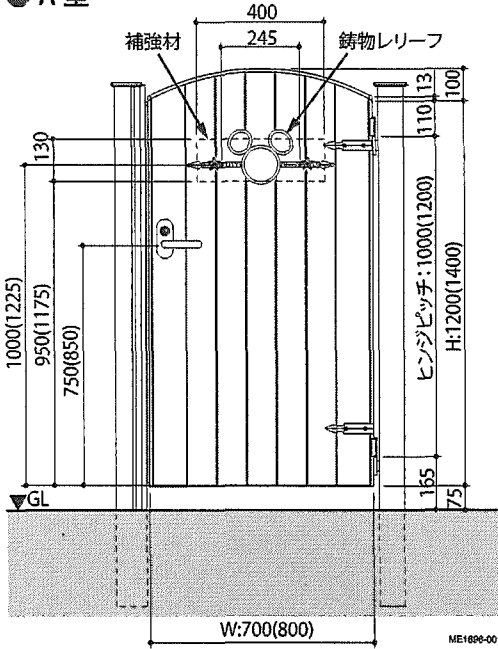
木樹脂門扉「ブローチア」への取付け

- 木樹脂門扉「ブローチア」に取付ける場合に参照してください。
- 本図は、ミッキー A 型の場合を示しています。他タイプも同様に取付けてください。
- 木樹脂門扉「ブローチア」の取付説明書 [ME-1644] を合わせて参照してください。

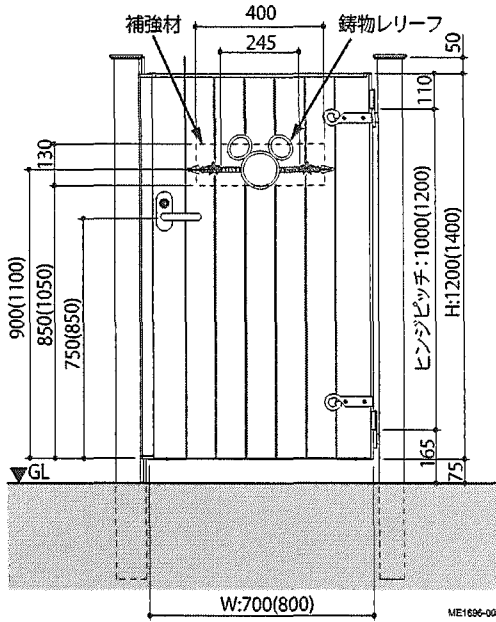
納まり図

※本図は、H:1200 タイプの外観図を示しています。
 ※ () 内寸法は、H:1400 タイプの場合を示しています。

● A 型



● B 型

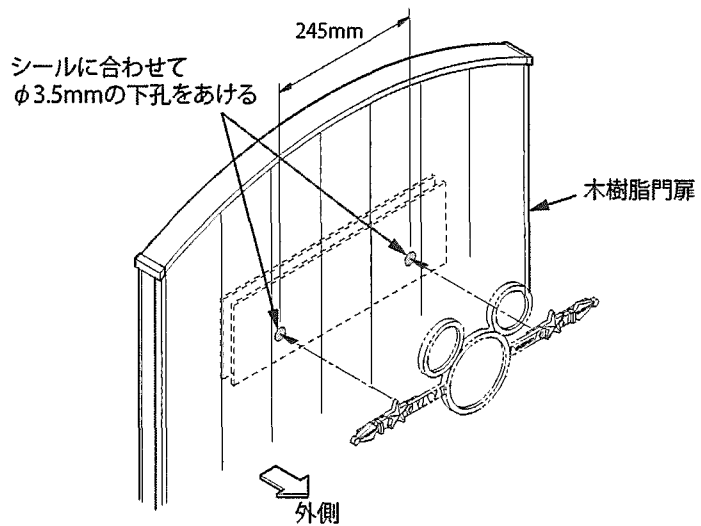


铸物レリーフは A 型・B 型門扉に取付けることができます。

施工手順

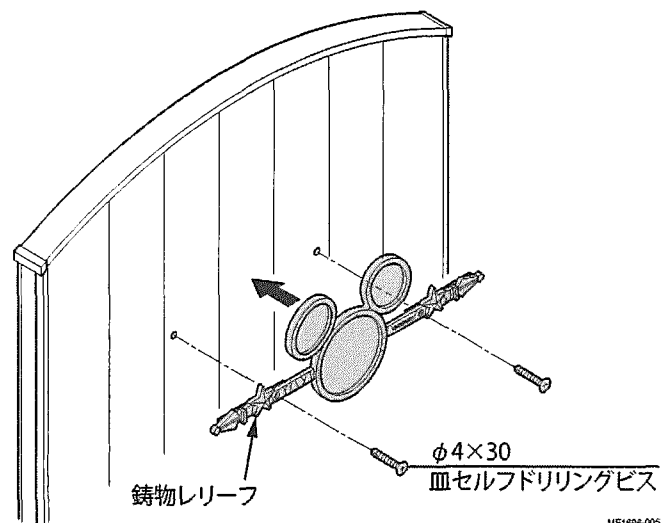
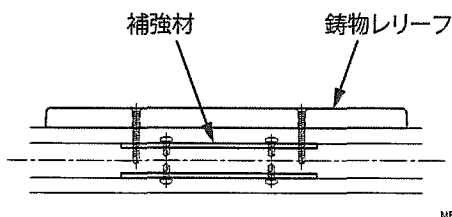
- ①門扉のシール位置に铸物レリーフの左右の取付孔を合わせて、 $\phi 3.5\text{mm}$ の下孔を 2ヶ所あけてください。

! 門扉内部の補強材まで下孔をあけてください。



- ②シールをはがし、铸物レリーフを門扉に取付けてください。
- ③門扉内側（铸物レリーフを取付けない側）のシールをはがしてください。

断面図



2

木調ドア「ブローチア」への取付け

- 木調ドア「ブローチア」に取付ける場合に参照してください。
- 本図は、ミッキーA型の場合を示しています。他タイプも同様に取付けてください。

納まり図

※本図は、H:2300タイプの外観図を示しています。
※()内寸法は、H:2000タイプの場合を示しています。

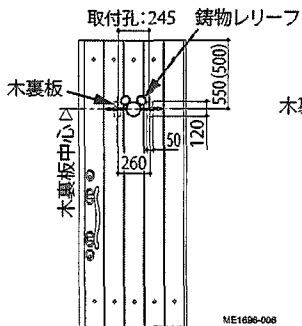


- ドア内部に、取付用の木裏板が取付けられています。
- デザインにより、木裏板の位置が異なります。

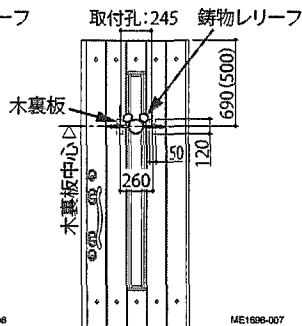


木裏板以外の所へは取付けることができません。

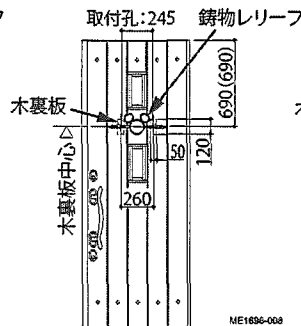
● 1型



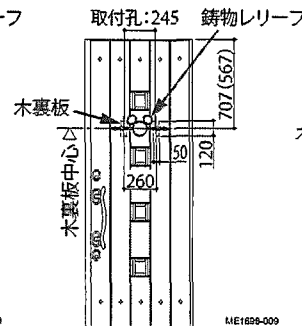
● 2型



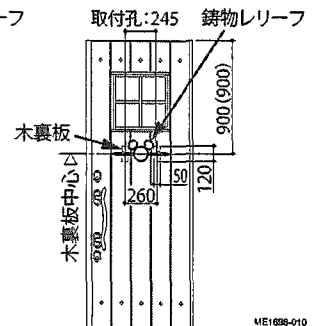
● 3型



● 4型



● 5型



施工手順

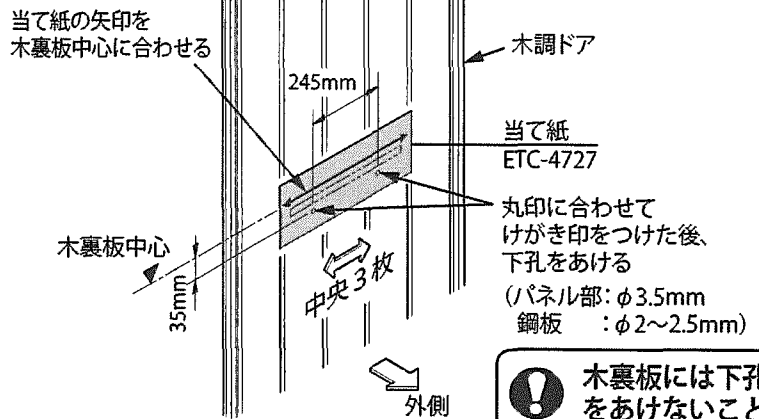
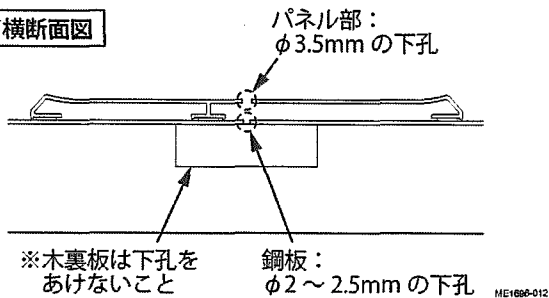
- ①「納まり図」でドアの木裏板位置を確認し、当て紙をあててください。



- 当て紙が斜めにならないようにしてください。
- 中央部3枚のパネルに当て紙をしてください。

- ②当て紙の丸孔にあわせ、ドアにケガキ印をつけてください。
- ③パネル部にφ3.5mm、鋼板にφ2~2.5mmの下孔をあけてください。

ドア横断面図

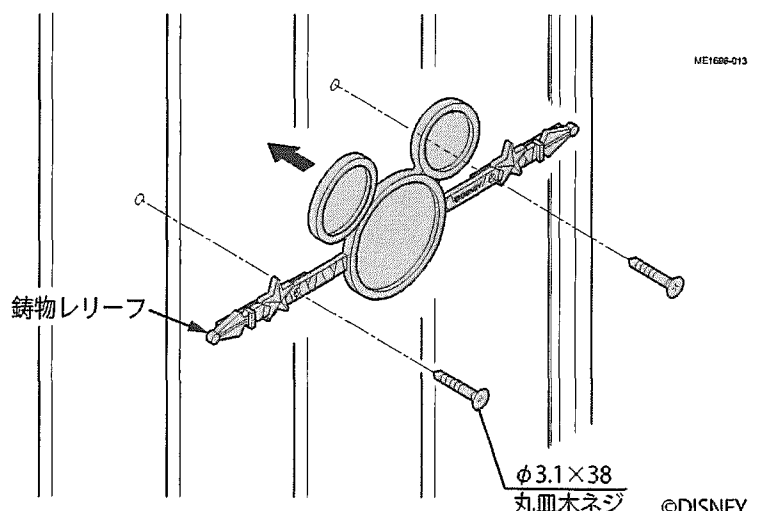
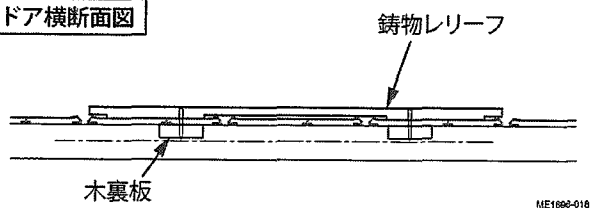


木裏板には下孔をあけないこと

- パネル部孔あけ時、内部の鋼板・木裏板をキズ付けしないでください。
 - 木裏板には下孔をあけないでください。
 - 鋼板の下孔は、必ずφ2~2.5mmとしてください。
- ※誤ってφ3.5mmにするとネジが緩み、取付不良の原因となります。

- ④鑄物レリーフをドアに取付けてください。

ドア横断面図

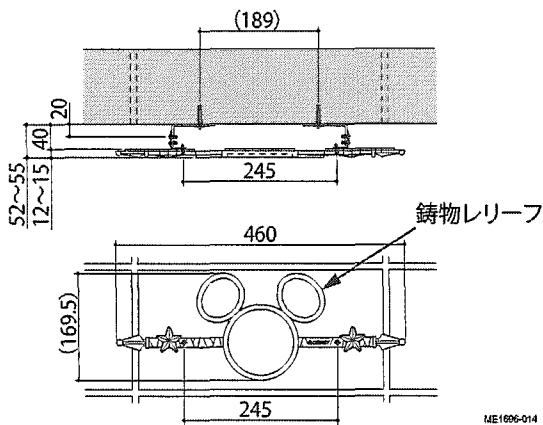


3

壁面への取付け

- 壁面に取付ける場合に参照してください。
- 本図は、ミッキー A 型の場合を示しています。他タイプも同様に取付けてください。

納まり図



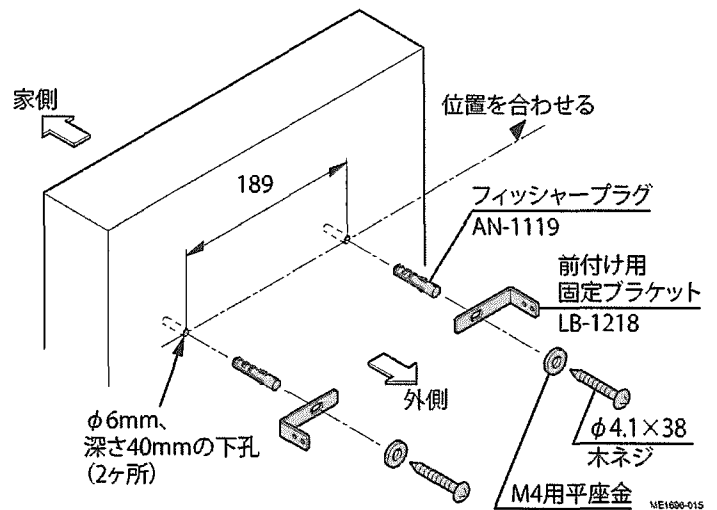
ME1696-014

注意

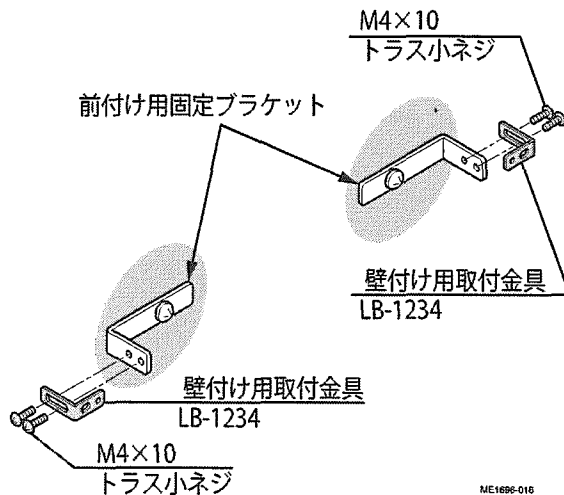
- 商品に物を吊り下げたりしないでください。
- 商品にぶら下がったり、寄りかかったりしないでください。

施工手順

- ①「納まり図」で寸法を確認し、壁面に取付位置をマークしてください。
- ②壁面にφ6mmの下孔をあけ、フィッシャープラグを埋め込んでください。
- ③前付け用固定ブラケットを壁面に取付けてください。

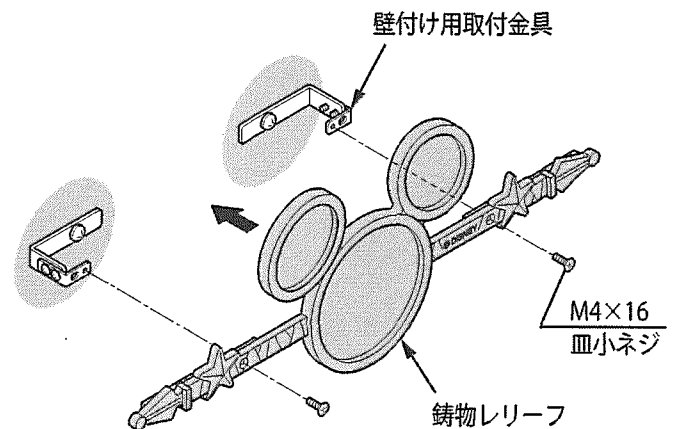


- ④前付け用固定ブラケットに壁付け用取付金具を取付けてください。



ME1696-016

- ⑤鋳物レリーフを壁面に取付けてください。



ME1696-017

©DISNEY

■施工代理店様、販売店様へのお願い

- 「取扱説明書」に基づき（同梱されているもののみ）商品の使用方法、保守点検方法およびメンテナンス方法を必ず施主様に説明してください。
- この組立取付説明書は、施工完了後施主様にお渡しください。
- 盗難防止対策として、ビスに市販の接着剤を塗布してから締結する方法などがあります。