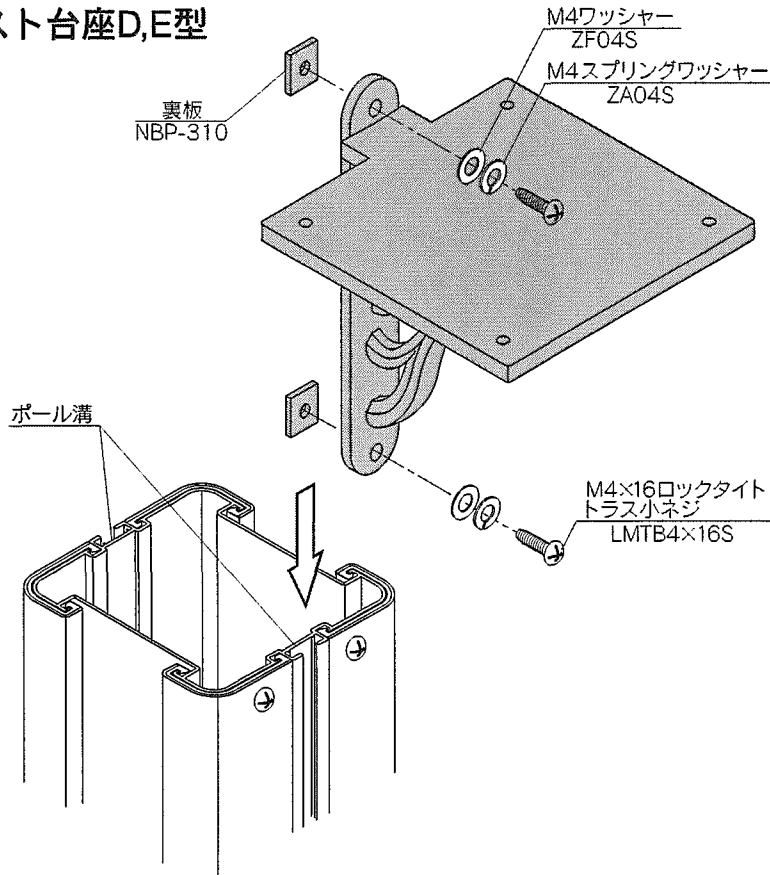
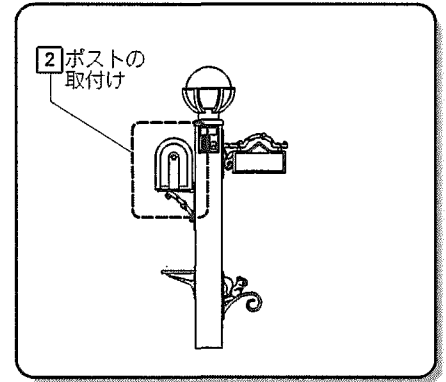
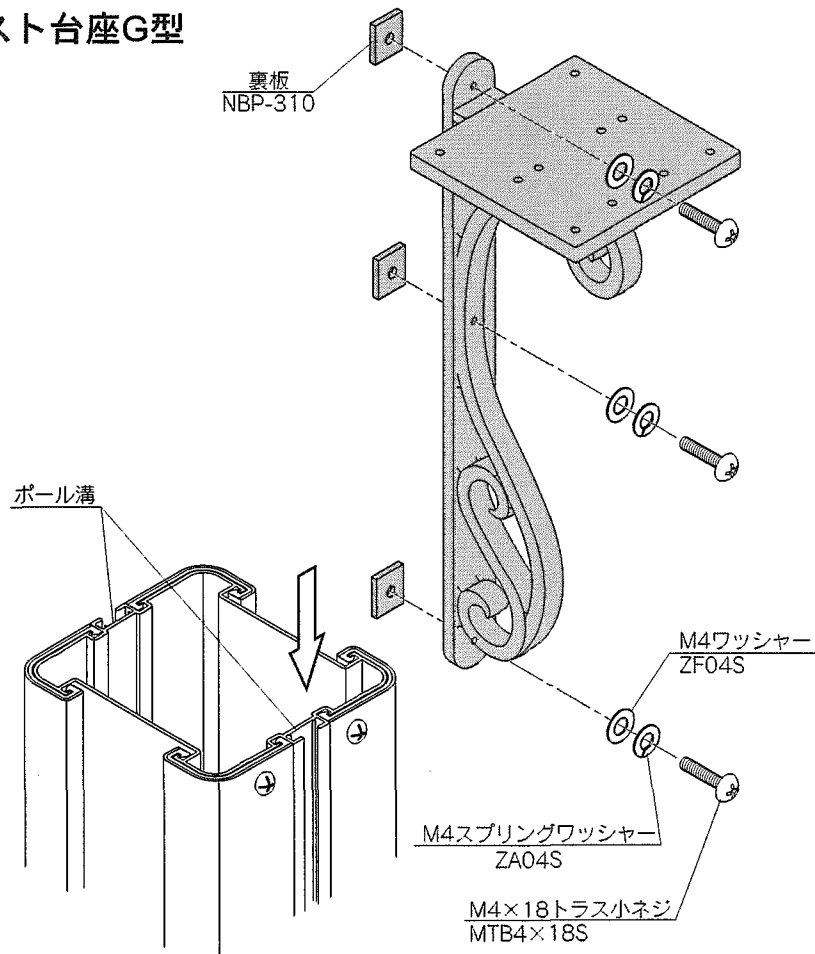


ポスト台座 取付説明書

ポスト台座D,E型



ポスト台座G型



1. ポスト台座に裏板を仮止めしてください。
2. ポールの上部よりポール溝にスライド挿入し、任意の位置でビスを締め固定してください。

! ポスト取付け後は、高さ調整はできませんので、ご注意ください。