

# センサライトカメラ・センサカメラ用 ブラケット・配線カバー 取付説明書

この度は、新日軽商品をご採用いただき誠にありがとうございます。  
商品を正しく安全に組立・施工していただくために、この取付説明書をよくお読みの上、作業を行なってください。

## 組立・施工の前に

- 本取付説明書に示した注意事項は、商品の性能・機能および強度や安全性を確保する上での重要な内容です。施工にあたっては必ずお守りください。
- 施工は専門業者が行なってください。専門知識のない方が施工されますと不具合発生の原因となることがあります。
- この取付説明書は施工後必ず施工主様へお渡しください。

## 施工時の注意事項

施工にあたっては次の点にご注意ください。

- 本商品は、適合器具以外を取付けることはできません。別売の適合器具（センサライトカメラ・センサカメラ）をご用意ください。
- 電源や電気の工事は必ず電気工事店様がおこなってください。
- モルタル用に海砂を使用されますと、多量に塩分が含まれているため、腐食の原因になりますのでご使用を避けていただくか、十分水洗いしたものをご使用ください。
- モルタルやコンクリートの急結削は腐食の発生や促進作用がありますのでその使用を避けていただくか、塩化カルシウムや塩素系の化合物・珪酸ナトリウム等の入っていないものをご使用ください。
- アルミ商品と銅板やラス等の異種金属が接触しないようにしてください。接触する場合には、ビニールテープ等を貼るか塗料等で絶縁処理をしてください。
- 腐食の恐れのある接着剤や化学薬品を使用する場合には、商品と接触しないようにするか接触する部分を完全に養生してください。
- 埋め込み柱内部にモルタルやコンクリートが入らないようにしてください。柱内部の異常腐食や柱の凍結破損の原因になります。
- モルタルやコンクリートの抽出液は強アルカリ性で、しみやむら等の外観不良や腐食の原因になりますので、工事中に商品に付着しないようご注意ください。
- 改造・変更をしないでください。

この取付説明書に示した注意事項は、安全に関する重要な内容を示しています。人身事故や財産への損害を未然に防止するため、次のような絵表示をしています。

絵表示	意味	絵表示	ご使用上の注意とお願い
	この表示を無視して誤った取り扱いをすると使用者等が負傷する危険や物的損害の発生が予想されることを表しています。		「必ず行っていただくこと」を示しています。

## もくじ

梱包明細.....	1
各部の名称.....	2
納まり図.....	2
1. 電線管理設と柱の設置.....	2
2. センサライトカメラ・センサカメラと配線カバーの取付け.....	3
2-1. 配線カバーの取付け.....	3
2-2. キャップ付ブラケットの取付け.....	3
2-3. センサライトカメラ・センサカメラの取付け.....	3
施工工事店様、販売店様へのお願い.....	4



本商品を使用して、カーポートにセンサライトカメラ・センサカメラを取付けることができます。



- センサライトカメラ・センサカメラの工事説明書を合わせて参照してください。
- カーポートの取付説明書を合わせて参照してください。



電源や電気の工事は必ず電気工事店様がおこなってください。

## 梱包明細

- 施工前に、部材数量および部品数量を確認してください。また、品質に支障のある損傷が無い確認してください。
- 取付説明書に記載している部材・部品（ビス含）以外は使用しないでください。

表内の（ ）は個数を表しています。

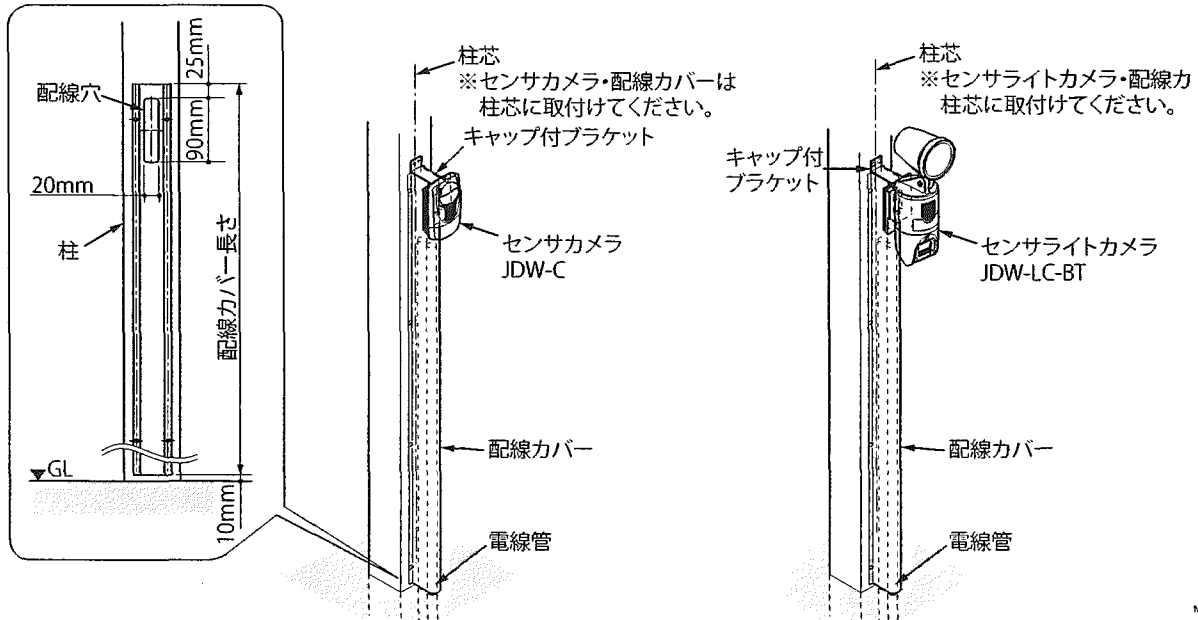
梱包名称	梱包内容
キャップ付ブラケット・配線カバー	配線カバー [L=2800] (1)・キャップ付ブラケット (1) ビスセット (1) [φ4×19セルフドリリングビス (16)・φ4×20 トラスタッピン 3種 (2)] 取付説明書 [ME-1724] (1)

## ●別売品

梱包名称	梱包内容
センサライトカメラ	JDW-LC-BT
センサカメラ	JDW-C
	本体 (1)・工事説明書 (1)

# 各部の名称

- 施工作业前に必ず確認してください。
- あらかじめセンサライトカメラ・センサカメラ（別売品）を現場手配しておいてください。

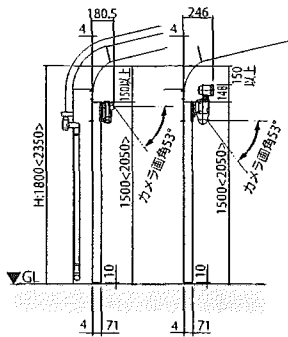


ME1724-04

# 納まり図

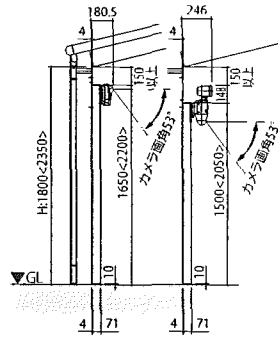
- 下記商品以外には、取付けることができません。
- 取付け高さや位置は参考寸法です。施工前に施工者と検知エリアについて、十分ご確認ください。

## ●フレンディーR



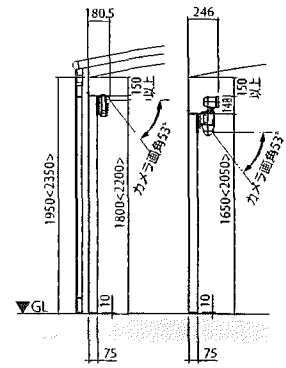
※本図はD:27タイプを示す。  
※< >寸法は長柱タイプを示す。

## ●エクジスZ ●エクジスZ2 ●エクジストリプルR



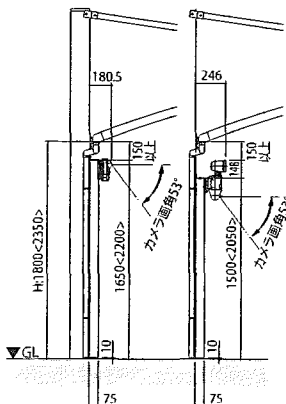
※本図はエクジスZ、D:27タイプを示す。  
※< >寸法は長柱タイプを示す。

## ●エクジスフォー



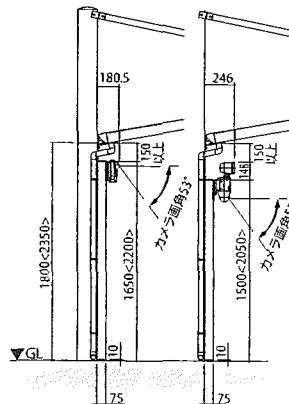
※本図はD:27タイプを示す。  
※< >寸法は長柱タイプを示す。

## ●エクジスU



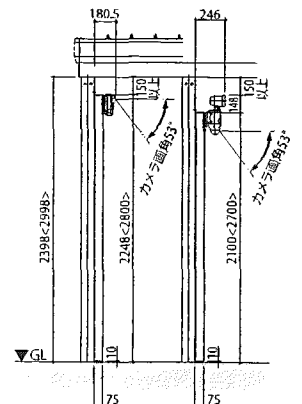
※本図はD:27タイプを示す。  
※< >寸法は長柱タイプを示す。

## ●アルティナ



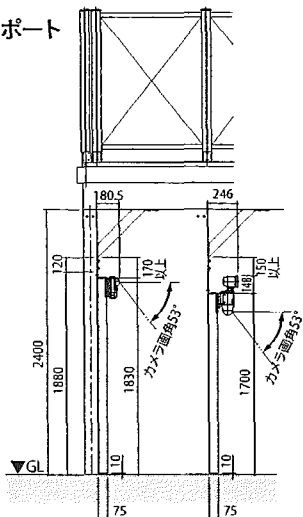
※本図はD:27タイプを示す。  
※< >寸法は長柱タイプを示す。

## ●ブリザード2



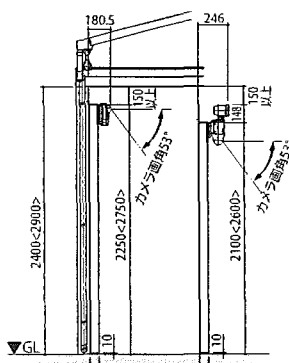
※本図はD:30 L:55 H:24柱タイプの、最も前枠側の柱を示す。  
※< >内寸法はH30柱タイプを示す。ME1724-002

●ルーフデッキポート



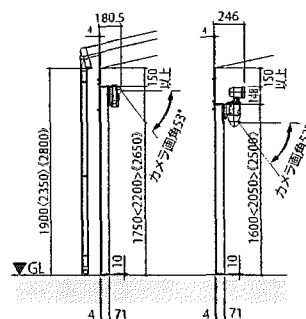
※本図は2台用の、最も前枠側の柱を示す。  
※1台用の場合、方杖はつきませんが、  
取付け位置は同様になります。

●シュガースペース



※本図はD:27タイプを示す。  
※< >寸法は長柱タイプを示す。

●ファインポートR  
●ファインポートワイドR  
●ファインポートF



※本図はファインポートR、D:27タイプを示す。  
※< >寸法は長柱タイプを示す。  
※《 》寸法は長々柱タイプを示す。

1

電線管理設と柱の設置

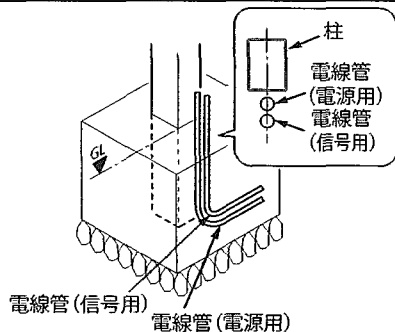
●センサカメラの場合は、照明用配管・電源線は不要です。

①柱の埋め込み位置に、電線管があることを確認してください。

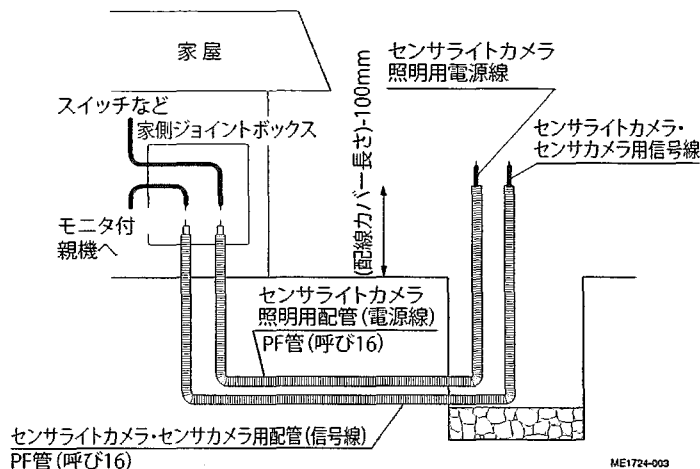
●配管詳細図



電源線と信号線が別々のPF管に入っていることを確認してください。



ME1724-05



ME1724-003

2

センサライトカメラ・センサカメラと配線カバーの取付け

2-1 配線カバーの取付け



センサライトカメラ・センサカメラの標準取付高さ：GLより2m～3mの範囲

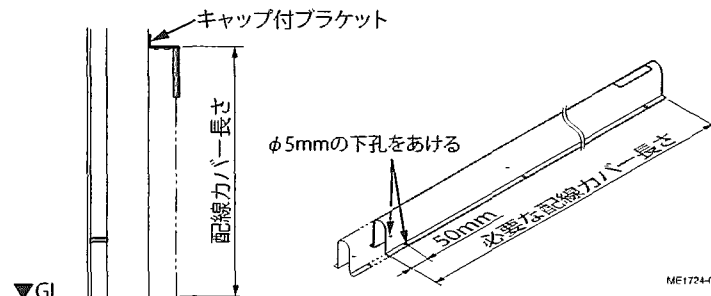
①納まり図を参照して、配線カバーの長さを確認してください。



キャップ付ブラケットのキャップ部からGLまでが、配線カバーの長さになります。

②配線カバーを必要な長さに切断してください。

③切断端部から50mmの位置に、φ5mmの孔をあけてください。



ME1724-06

ME1724-07

## センサライトカメラ・センサカメラと配線カバーの取付け

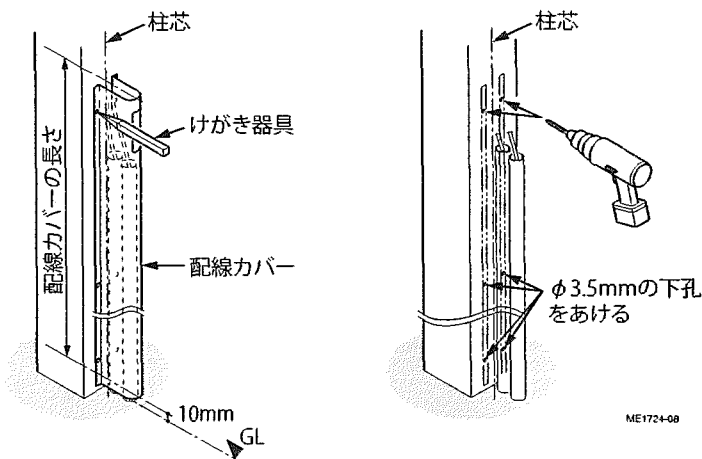
- ④配線カバーをGLより10mmの位置に合わせ、柱に取付用孔の位置に印を付け、 $\phi 3.5\text{mm}$ の下孔をあけてください。



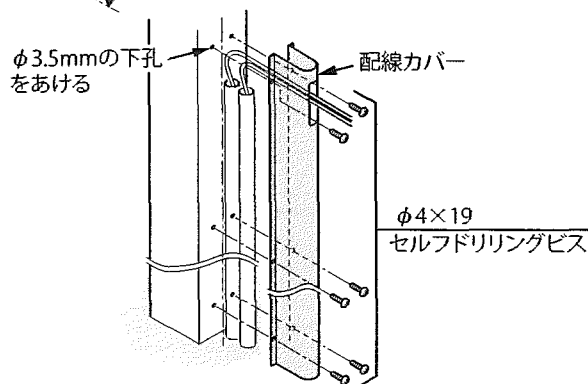
配線カバーの長さにより、取付用孔の数は異なります。全ての取付孔に対し下孔をあけてください。



下孔をあける時に、配線をキズつけないように注意してください。

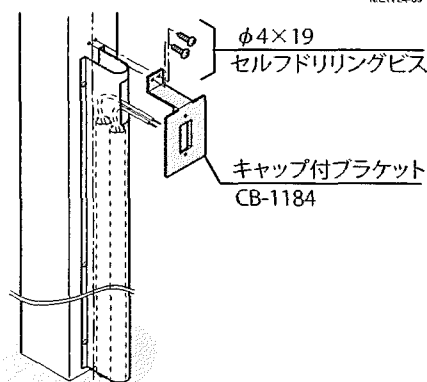


- ⑤電線管および配線を配線カバーに収納し、配線カバーの配線穴から配線を出した状態で柱に取付けてください。



### 2-2 キャップ付ブラケットの取付け

- ①キャップ付ブラケットを配線カバー上側にはめ込んでください。
- ②柱に取付用孔の位置をマークしてください。
- ③ $\phi 3.5\text{mm}$ の下孔をあけてください。
- ④配線用孔から、配線ケーブルを引出してください。
- ⑤キャップ付ブラケットを柱に取付けてください。



### 2-3 センサライトカメラ・センサカメラの取付け

- ①センサライトカメラ・センサカメラをキャップ付ブラケットに取付け、結線してください。



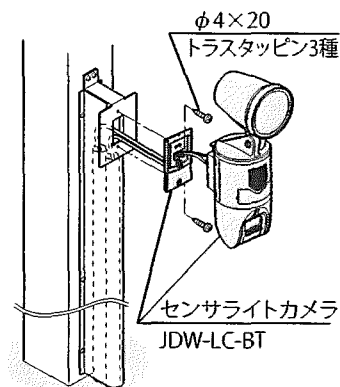
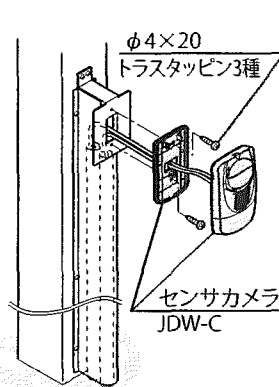
センサライトカメラ・センサカメラの取付け、および調整については、各工事説明書を参照してください。



余りの配線ケーブルは、配線カバー内に押し込んでください。



結線については、必ず電気工事店（有資格者）に依頼してください。



## 施工工事店様、販売店様へのお願い

—お願い—

- 「お取扱いの手引き」に基づき（同梱されているもののみ）商品の使用方法、保守点検方法およびメンテナンス方法を必ず施主様に説明してください。
- この取付説明書は、施工完了後施主様にお渡しください。