

折り戸付テラス「うらら」

網戸用枠材 取付説明書

- この度は、新日軽商品をご採用いただき誠にありがとうございます。
商品を正しく安全に組立・施工していただくために、この取付説明書をよくお読みの上、作業を行なってください。
- 本説明書に示した注意事項は、商品の性能・機能および強度や安全性を確保する上での重要な内容です。
施工にあたっては必ずお守りください。
- 施工は専門業者が行なってください。専門知識のない方が施工されますと不具合発生の原因となることがあります。
- この説明書は施工後必ず施主様へお渡しください。

梱包明細

- 施工前に、部材数量および部品数量を確認してください。また、品質に支障のある損傷が無いか確認してください。
- 説明書に記載している部材・部品（ビス含）以外は使用しないでください。

表内の（ ）は個数を表しています。

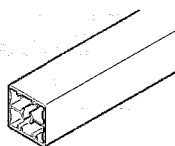
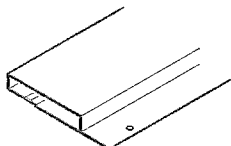
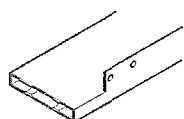
梱包名称	梱包内容
間口用網戸枠	網戸用縦枠 (2)・網戸用上枠 (1) 網戸用間口調整部材 (2) 網戸縦枠キャップ (2)・φ4×10セルフドリリングビス (45,50 または 55) ※ 取付説明書 [ME-1737] (1) （間口3間の場合のみ）中柱 (1)・中柱取付ブラケット (2)
奥行き用網戸枠	奥行き用網戸縦枠 (2)・奥行き用網戸上枠 (1)・φ4×10セルフドリリングビス (30 または 35) ※ 取付説明書 [ME-1737] (1)

※間口・奥行き・高さによって個数が変わります。

●網戸用縦枠／上枠

●網戸用間口調整部材

●中柱



ME1737-001



縦枠と上枠は長さが違います。「納まり図」で寸法を確認し、間違えないようにしてください。

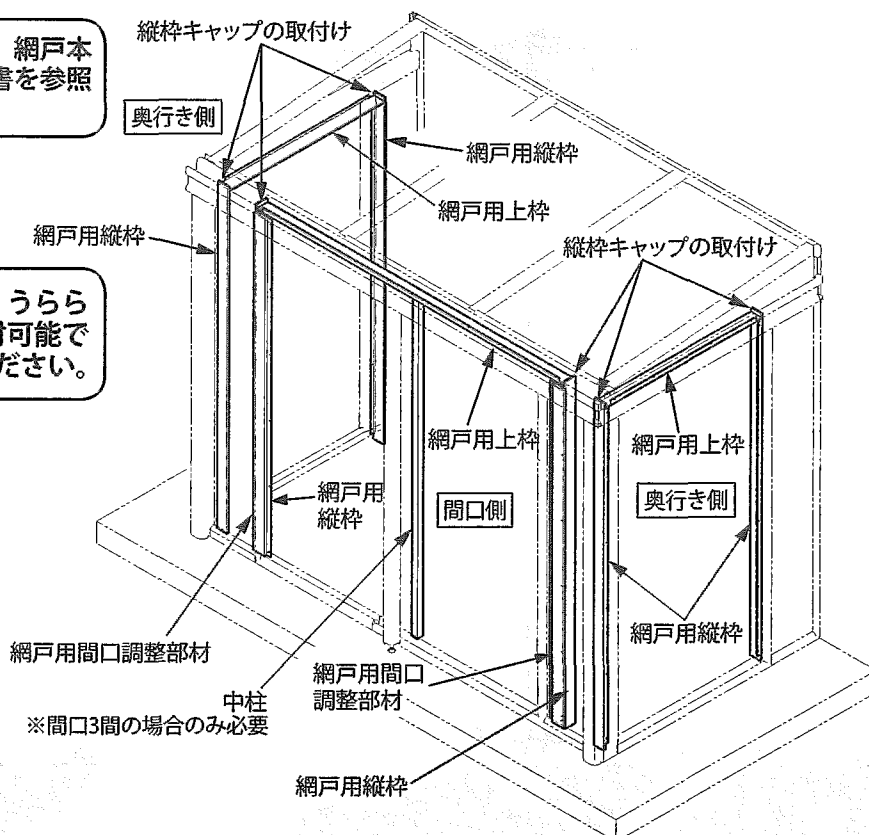
各部の名称



網戸本体の取付については、網戸本体に同梱されている取付説明書を参照してください。

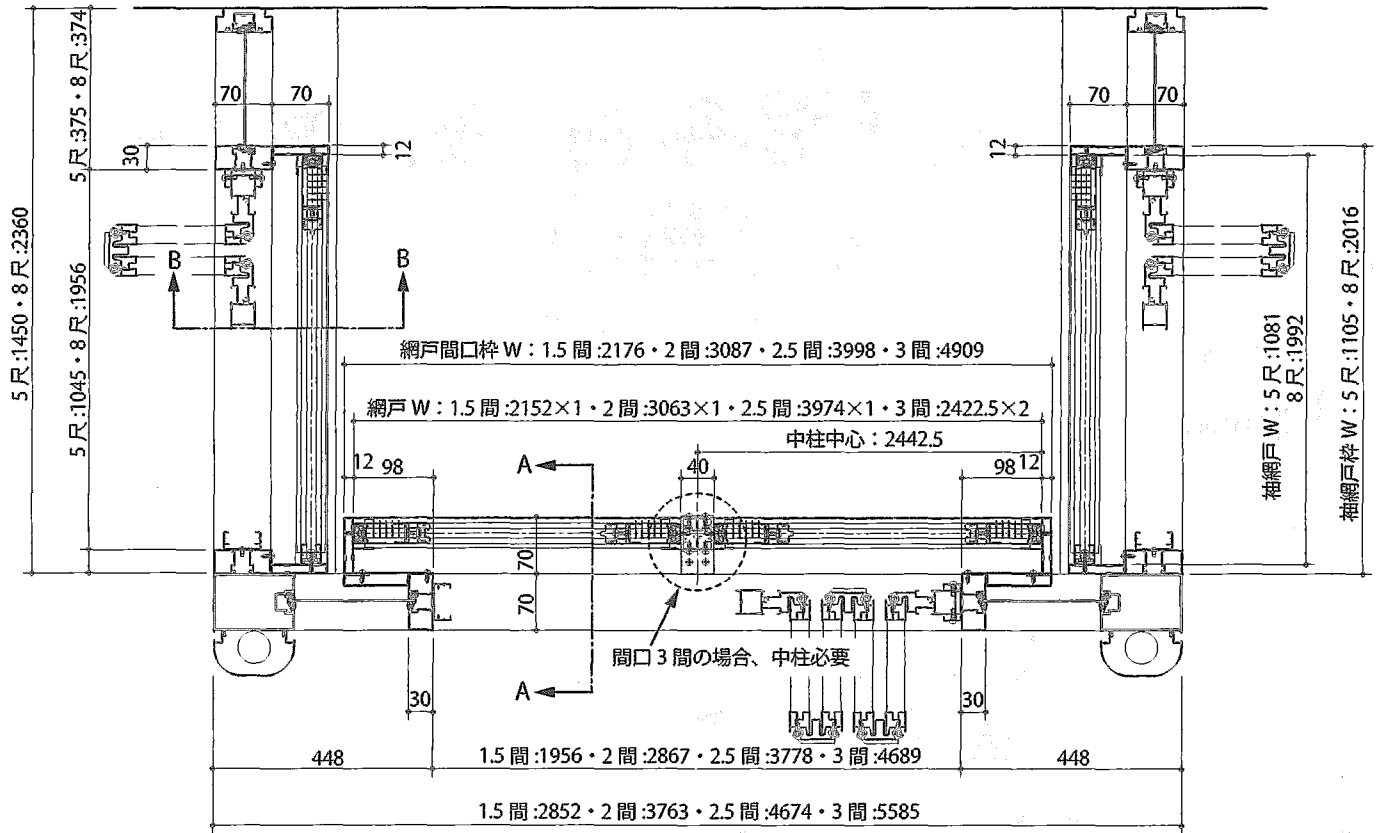


網戸用枠材および網戸本体は、うらら本体扉が外開きの場合のみ取付可能です。うらら本体扉を確認してください。



ME1737-002

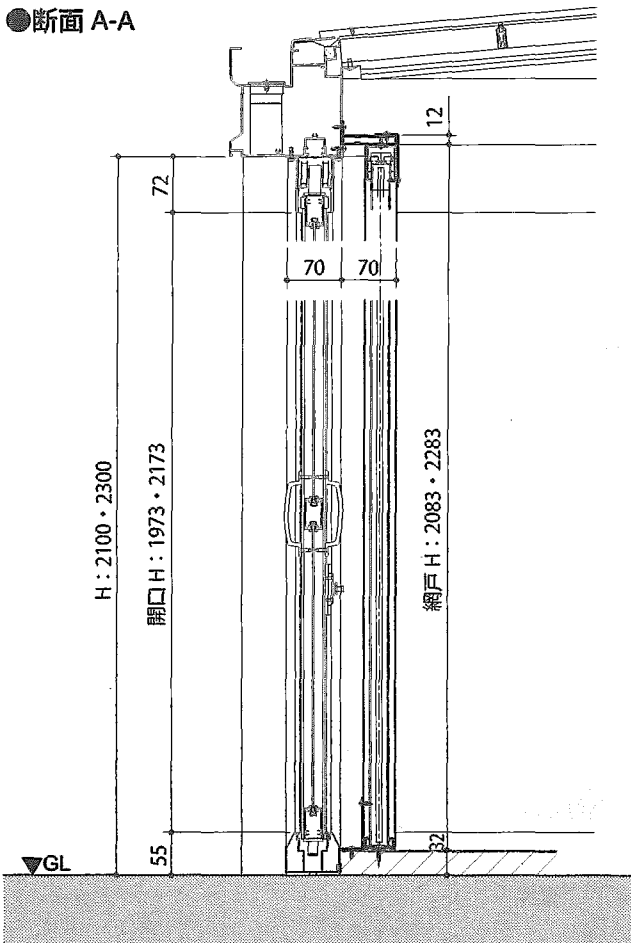
納まり図



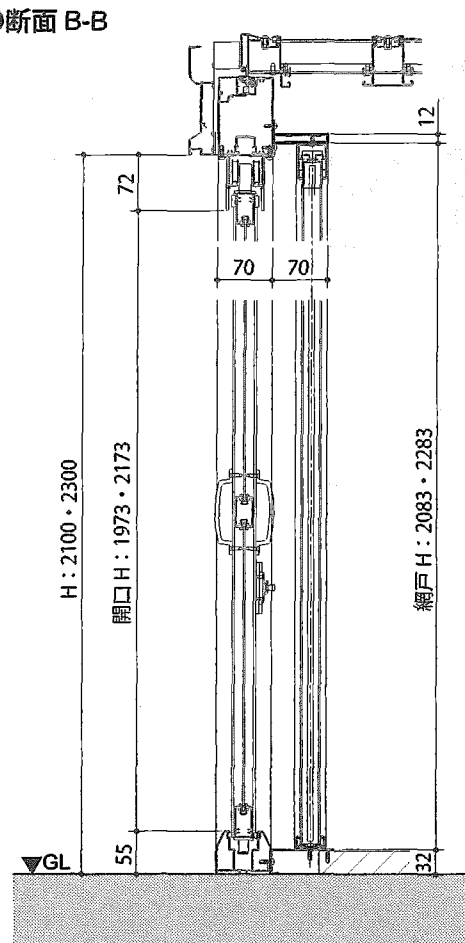
本図のうらら本体部は、木樹脂カバーなしタイプを示します。
網戸の納まりについては、木樹脂カバー付も共通です

ME1737-003

●断面 A-A



●断面 B-B



ME1737-004

ME1737-005

施工手順

■間口側への取付け

! 上枠と縦枠を間違えないようにしてください。(下記寸法表参照)

部位	サイズ	長さ
網戸用上枠	1.5間	2152 mm
	2.0間	3063 mm
	2.5間	3974 mm
	3.0間	4885 mm
網戸用縦枠	H:2100	2113 mm
	H:2300	2313 mm

①間口3間の場合は、うらら本体に取付ける前に、中柱取付ブラケットを網戸用上枠の中央に取付けてください。(取付位置は「納まり図」を参照)

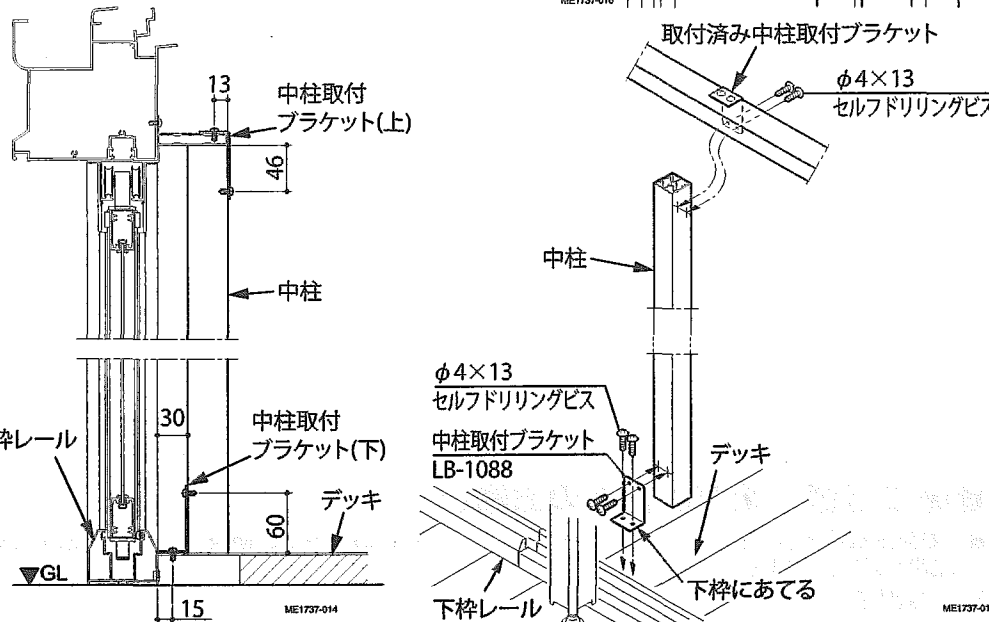
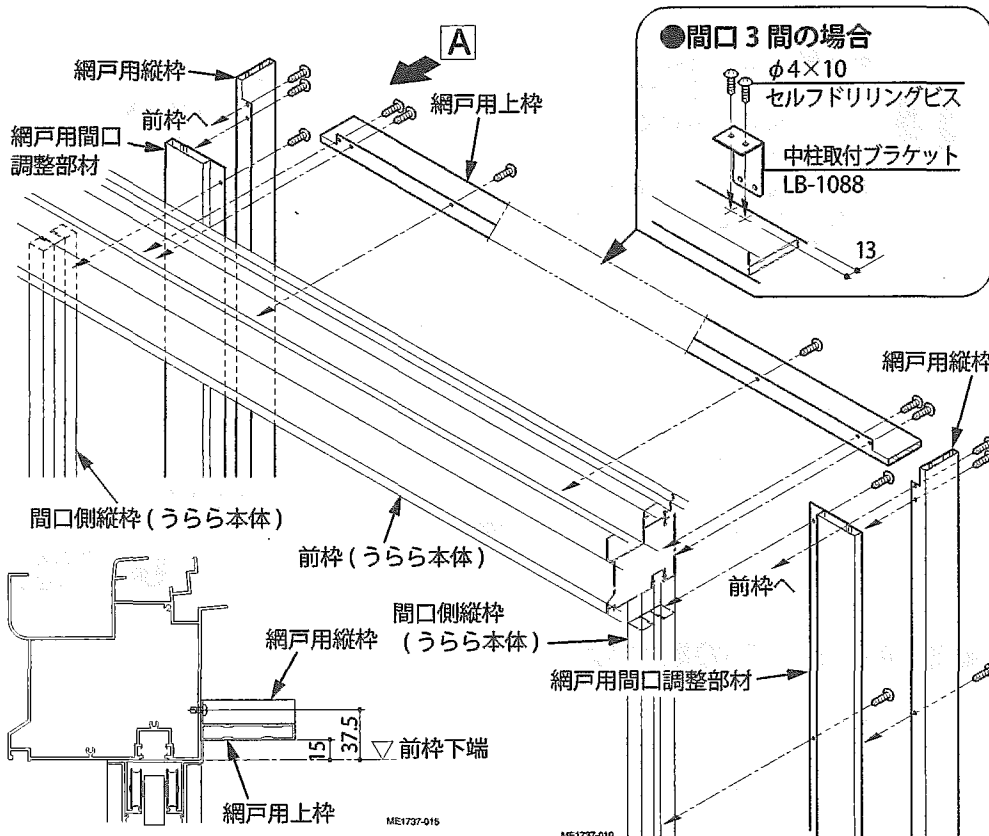
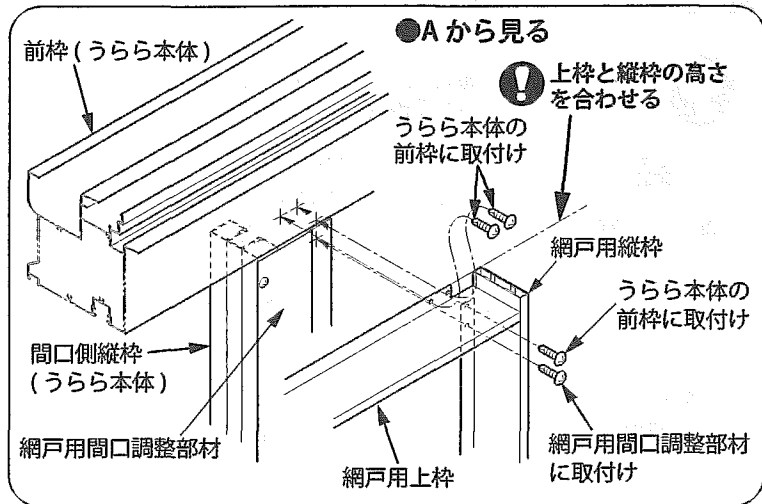
※上枠をうらら本体に取付けてしまうと、中柱取付ブラケットをビス止めすることができません。

②φ4×10セルフドリリングビスを使用して、枠材をうらら本体に取付けてください。

- 縦枠と上枠の高さを合わせてください。
- 縦枠の最上部の取付孔は、うらら本体の前枠に取付けてください。
- 枠材はスキマがあかないように取付けてください。

③間口3間の場合は、中柱を取付けてください。(取付位置は「納まり図」を参照)

! 下側の中柱取付ブラケットはうらら本体の下枠レールにあてて取付けてください。



■奥行き側への取付け

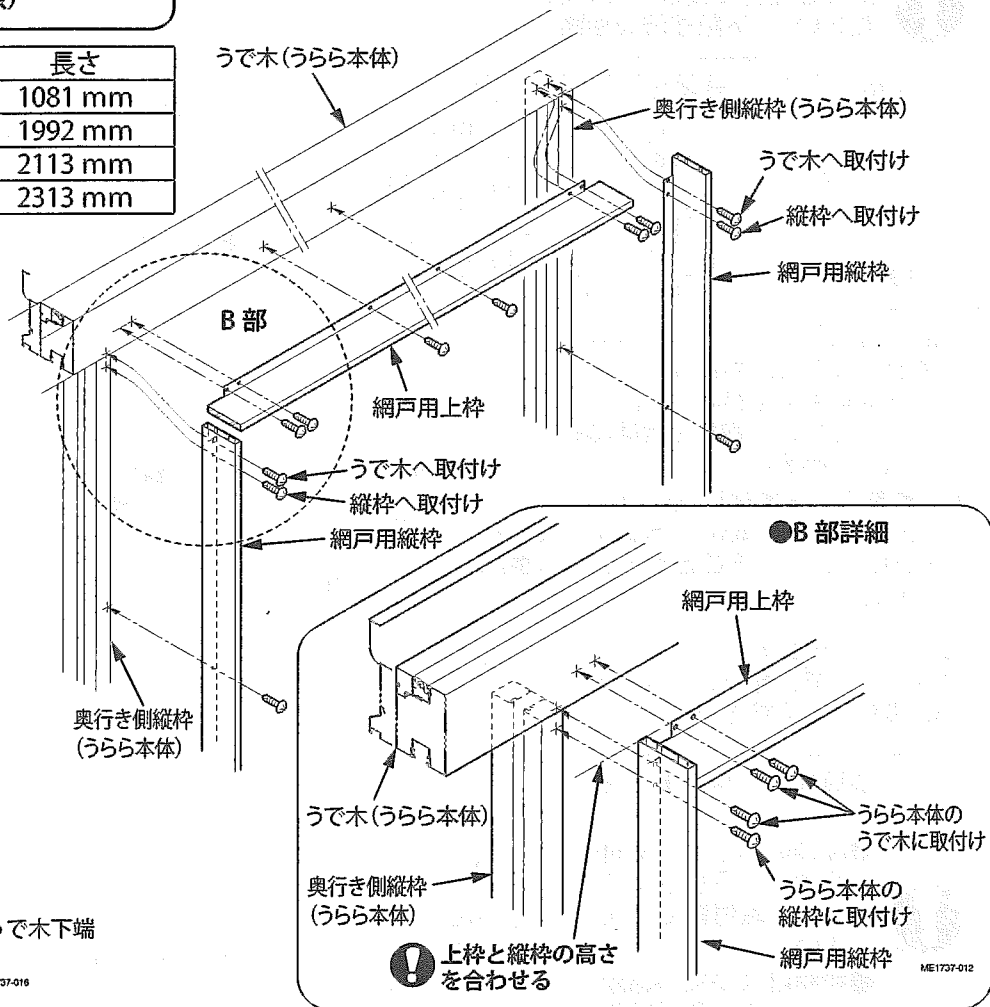
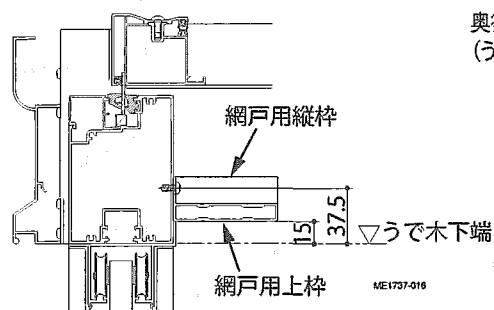
! 上枠と縦枠を間違えないようにしてください。(下記寸法表参照)

部位	サイズ	長さ
網戸用上枠	5尺	1081 mm
	8尺	1992 mm
網戸用縦枠	H:2100	2113 mm
	H:2300	2313 mm

① $\phi 4 \times 10$ セルフドリリングビスを使用して、枠材をうらら本体に取付けてください。

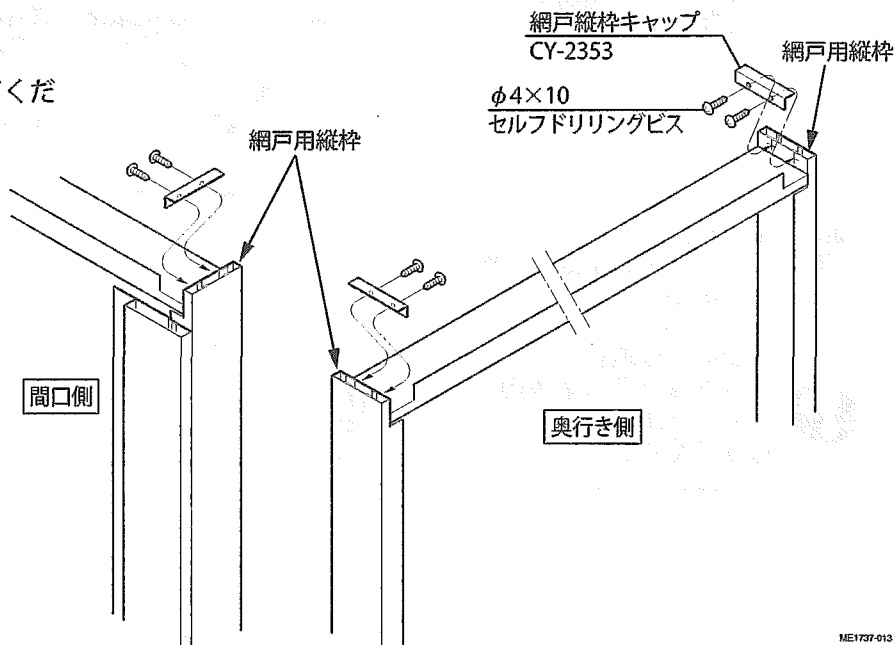


- 縦枠と上枠の高さを合わせてください。
- 縦枠の最上部の取付孔は、うらら本体のうで木に取付けてください。
- 枠材はスキマがあかないように取付けてください。



■縦枠キャップの取付け

① 網戸縦枠キャップを網戸用縦枠に取付けてください。



■施工店様、販売店様へのお願い

- 「お施主様用手引き」に基づき(同梱されているもののみ) 商品の使用方法、保守点検方法およびメンテナンス方法を必ず施主様に説明してください。
- この説明書は、施工完了後施主様にお渡しください。