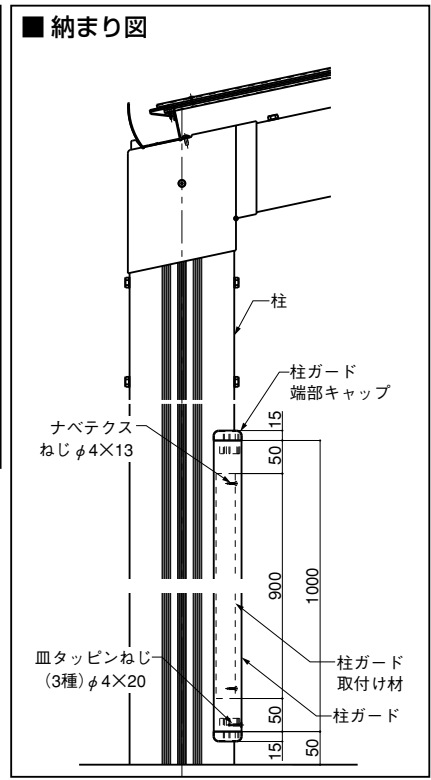
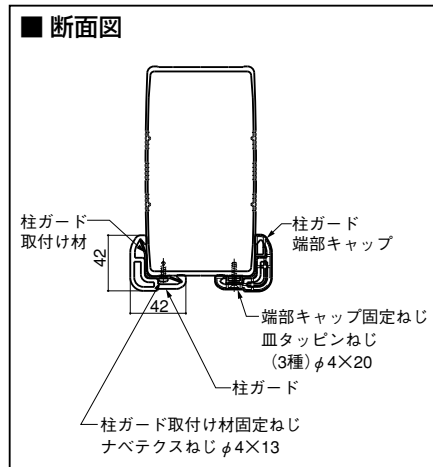
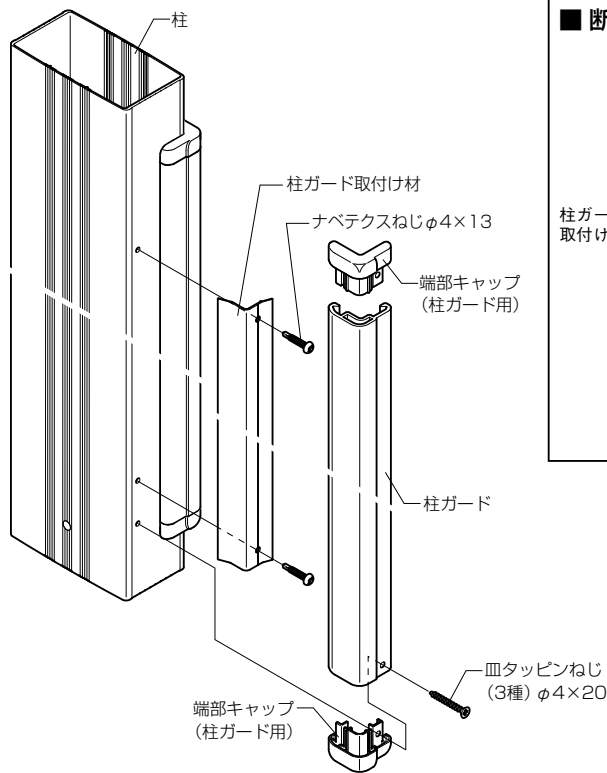


●この説明書は、必ず取付けされる方にお渡しください。

■取付けされる方へのお願い

●柱ガード以外の組立て・取付けについては、各カーポート本体に同梱の説明書をご覧ください。

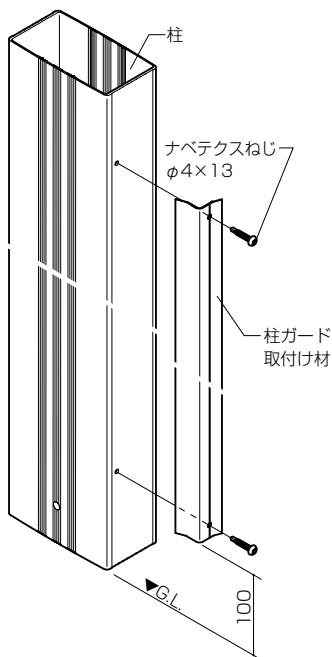
■構造説明図



■取付け順序

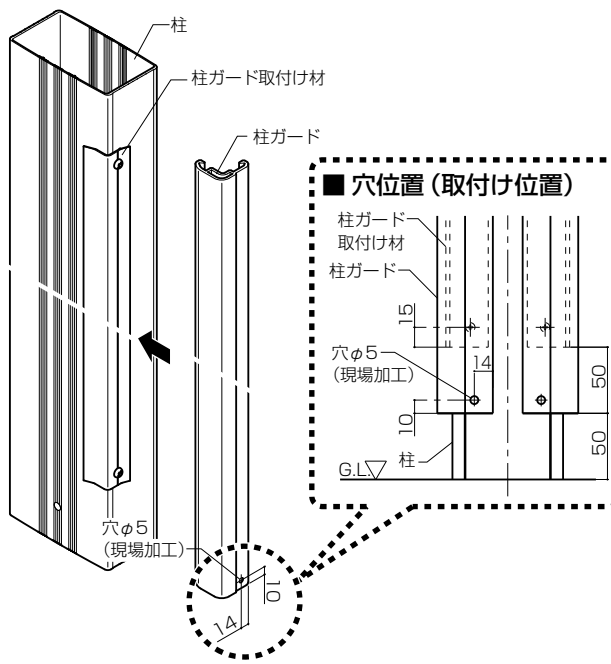
1 柱ガード取付け材の取付け

●柱ガード取付け材を下記の位置にねじ止めしてください。



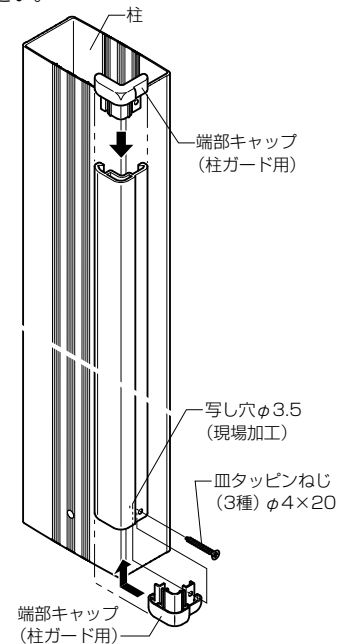
2 柱ガードの取付け

●柱ガードの下記の位置にφ5の穴をあけて、柱ガード取付け材に取付けてください。



3 端部キャップの取付け

●上部は差込み、下部はφ3.5の写し穴をあけ、端部キャップを取付けてください。



■梱包明細書

●柱ガードセット

名称	員数
柱ガード	1
柱ガード取付け材	1
端部キャップ(柱ガード用) L	1
端部キャップ(柱ガード用) R	1

名称	員数
ナベテクスねじφ4×13	2
皿タッピンねじ(3種)φ4×20	1
取付け説明書(柱ガード)	1