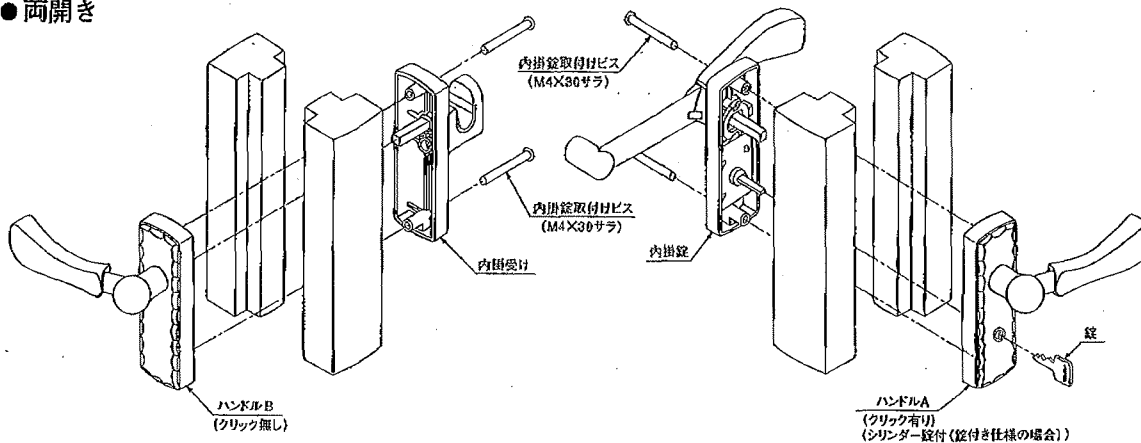


取付け説明書

注1) 施工寸法等は、ヒンジセット内の取付説明書を参照ください。

●両開き

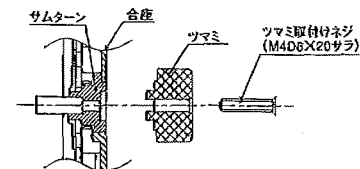


内掛錠の取付け方法

★ハンドルAと内掛  
ハンドルBと内掛受け } を  
それぞれ型材の表裏から組み合わせ  
取付けビス(M4×30サラ)で取付けて  
下さい。

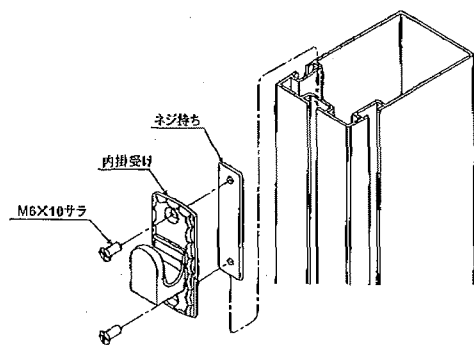
●錠付き仕様の場合  
着脱サムターンの使用方法

☆サムターン部、ネジ止めされているツマミを取り  
外す事により、コインによる開錠方式となります。

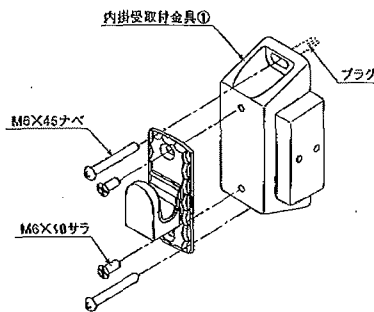


※工事店様へのお願  
キーNo.を控え、お施主様へお伝えください。

●片開き(門柱用)



●片開き(直付用)



●内掛受取付け方法(片開き)

門柱用

●内掛受とネジ持ちを、取付ビス(M6×10サラ)で取り止めし、ネジ持ちを門柱の溝へス  
ライドし内掛錠の位置に合せビスを締め付けて下さい。

直付用

●内掛錠の位置に合わせ、取付金具をプラグボルトで壁に取り付けて下さい。プラグボル  
ト用孔径はφ11です。

※取付け金具とプラグボルトは、直付ヒンジセットに梱包してあります。

※ネジ持ちは、直付納まりには不用となります。

●プラグの施工法 ( )内ビスはMV2用を示す。

