

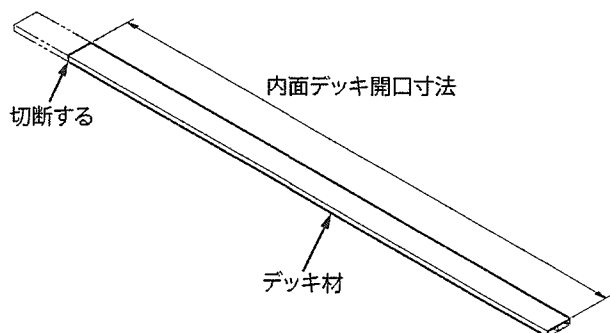
折り戸付テラス「うらら」 上止め式内面デッキ 取付説明書

この取付説明書は、「うらら」の内面デッキに、上止め式デッキ材を取付ける場合を説明しています。「うらら」取付説明書 (ME-1492) と併用し、「3-2. 内面デッキの取付け」については、この取付説明書を参照してください。

1 内面デッキの取付け

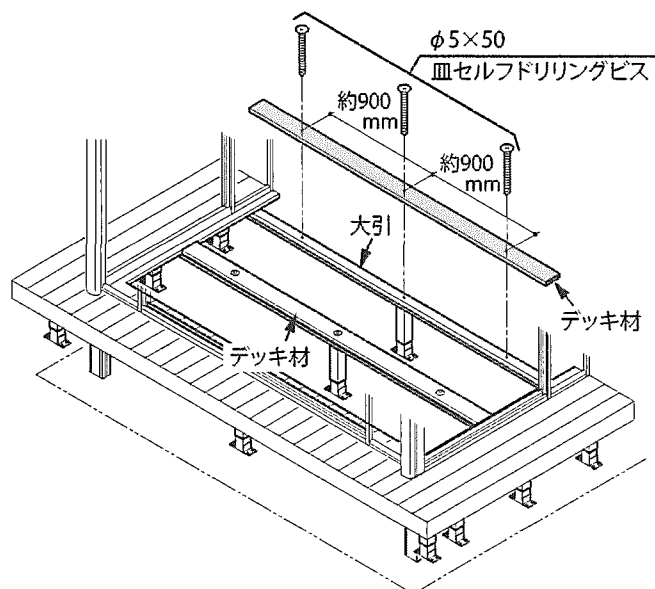
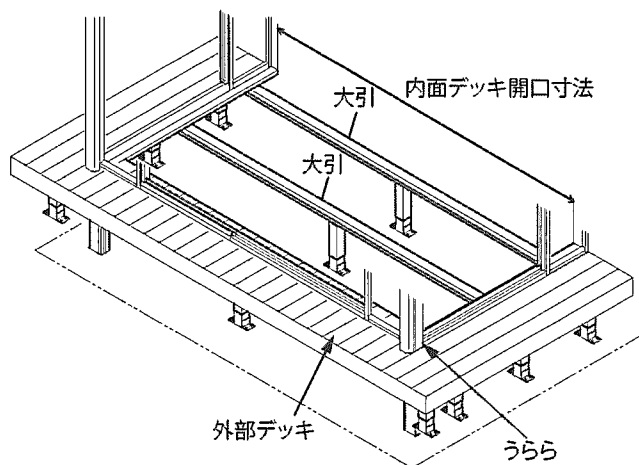
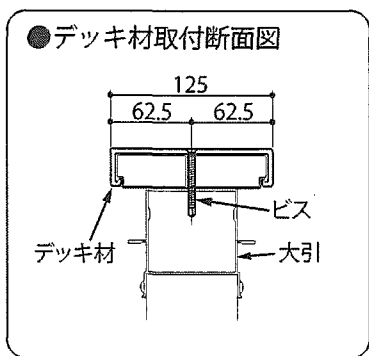
①「うらら」取付説明書 (ME-1492) 6～13 ページの「納まり図」のデッキ寸法図を参照してください。

②デッキ材を内面デッキ開口寸法に切断してください。




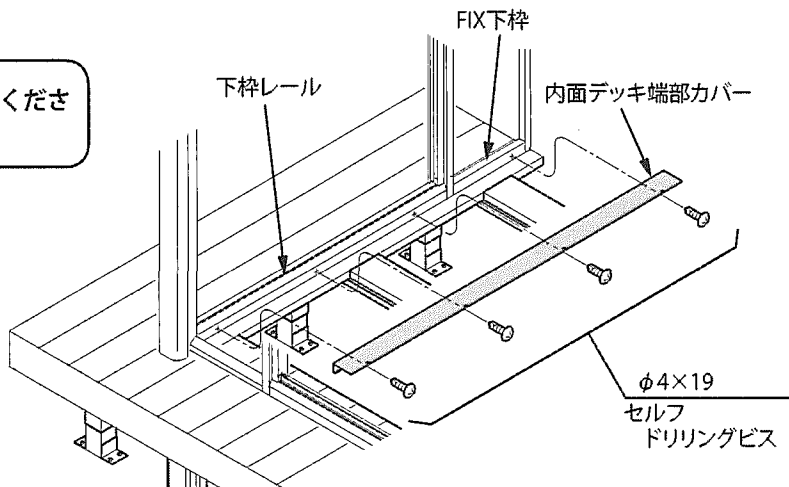
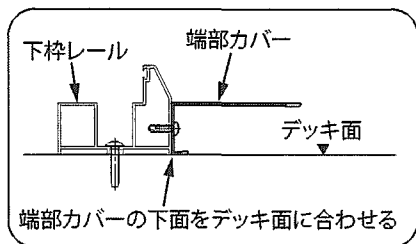
③デッキ材を大引に取付けてください。

- 「木樹脂デッキⅡ上止め式デッキ材」取付説明書を参照して、下孔加工、皿ざぐり等を行ってください。
- 約 900mm ピッチでビスを取付けてください。
- 切断するデッキ材は、内面デッキ以外の物を使用してください。




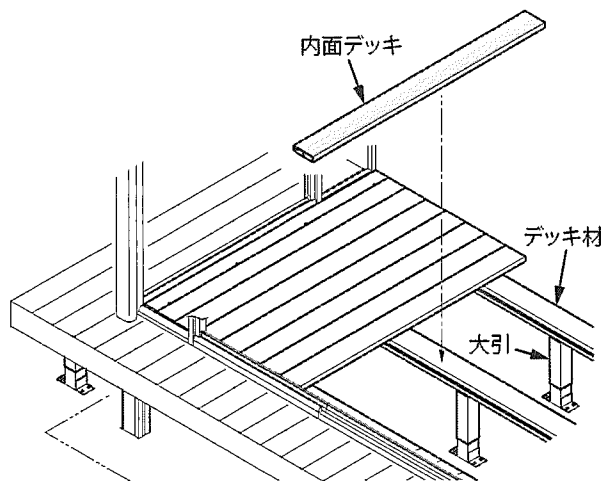
④内面デッキ材端部カバーを側面の下枠レールとFIX下枠の内面側に取付けてください。

 端部カバーの下面とデッキ面を合わせてください。




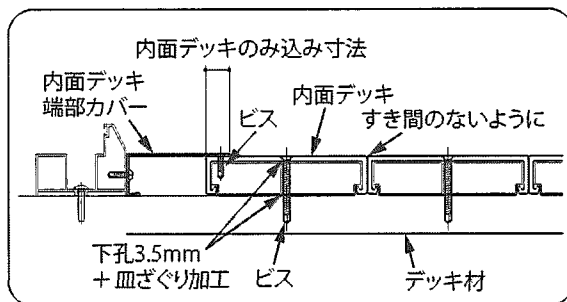
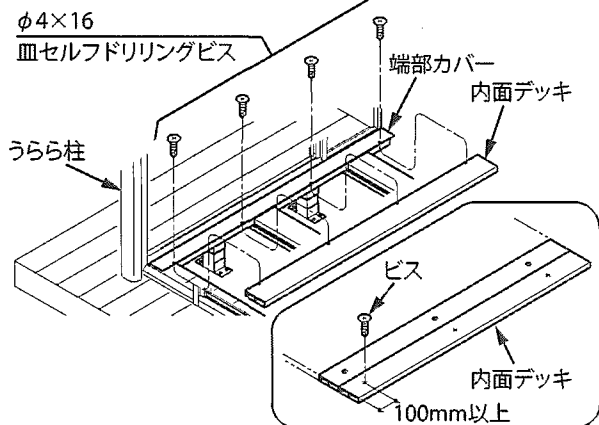
⑤内面デッキをうらら内部にしきつめてください。

 ●両側の内面デッキは、端部カバーに少しのみ込みます。
●デッキ間にすき間がないようにしてください。



⑥位置決め後、内面デッキをデッキ材にビスで固定してください。
⑦両側の内面デッキを端部カバーにビスで固定してください。

 内面デッキをビスで固定する場合、デッキ端部から、100mm以上はなしてビスを打ってください。また、デッキの下孔は、3.5mm（貫通）、皿ざぐり加工をしてください。



間口	内面デッキのみ込み寸法
1.5 間	36.5mm
2.0 間	18.5mm
2.5 間	63mm
3.0 間	45mm