

このたびは、東洋エクステリア製品をお買い上げいただきまして、まことにありがとうございます。

快適に使用していただくために

# 取扱説明書 自然浴生活

ワイドテグラシャッター  
ワイドラスコートシャッター  
ワイドフレームシャッター

## もくじ

1.安全のために必ず守ってください	1
2.各部の名称	5
3.使用方法	6
3-1 押ボタンスイッチ蓋の開閉方法	6
3-2 押ボタンスイッチの操作方法	7
3-3 リモコン送信器の操作方法	7
3-4 停電時の操作方法	8
3-5 座板感知装置が障害物を感知して停止した場合の復帰方法	9
3-6 特注の光電センサーが障害物を感知して停止した場合の復帰方法	10
3-7 ご注意とお願い	11
4.電池の交換方法	12
4-1 リモコン送信器の電池交換	12
4-2 座板感知装置送信機の電池交換	12
5.お手入れについて	13
6.修理を依頼する前に	15
7.修理	16
8.仕様	17

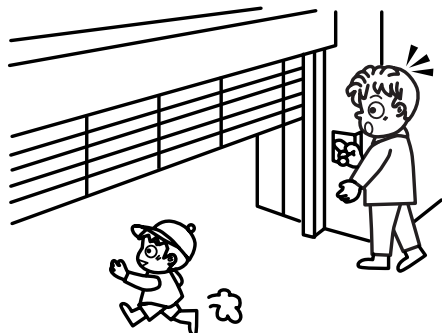
この取扱説明書の内容は、製品を安全に正しくお使いいただき、あなたや他の人々の危害や損害を未然に防止するためのものです。表示記号の内容を良く理解したうえで、本書の内容(指示)にしたがってください。

安全に関する記号	記号の意味
<b>警告</b>	取扱いを誤った場合に、使用者が死亡または重傷を負うおそれがある内容を示しています。
<b>注意</b>	取扱いを誤った場合に、使用者が中・軽傷を負うおそれがある内容、または物的損害のおそれがある内容を示しています。
<b>お願い</b>	取扱いを誤った場合に、製品の損傷または故障のおそれがある内容を示しています。
<b>補足</b>	説明の内容で知っておくと便利なことを示しています。

●製品を安全に正しくお使いいただくために、ご使用になる前にこの取扱説明書を最後まで読みください。お読みになったあとは、たいせつに保存してください。

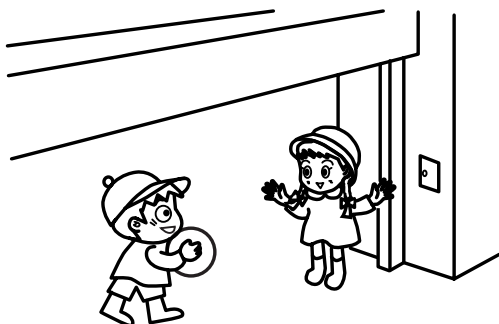
# 1 安全のために必ず守ってください

## 警告



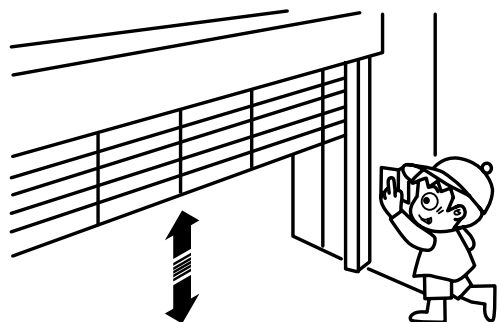
- シャッターの開閉位置に人や物がいないことを必ず確かめてから操作をしてください。シャッターにはさまれて重大な事故になるおそれがあります。
- シャッターの開閉中は出入りをしないでください。シャッターにはさまれて重大な事故になるおそれがあります。

## 警告



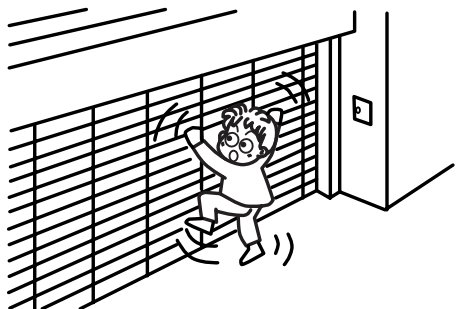
- シャッターの開閉位置付近でお子様を遊ばせないでください。誤ってシャッターを開閉し、はさまれるなど重大な事故になるおそれがあります。

## 警告



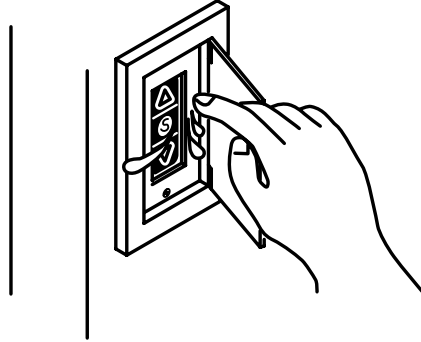
- お子様には押ボタンの操作はさせないでください。誤ってシャッターにはさまれるなど重大な事故になるおそれがあります。

## 警告



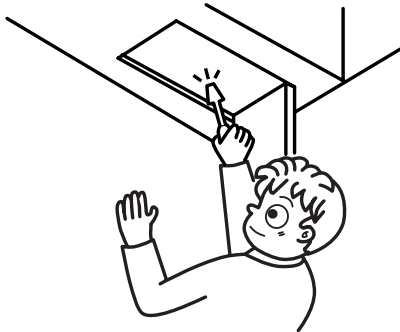
- シャッターの開閉中はシャッターにぶらさがったり、手や足をかけないでください。誤ってシャッターに巻き込まれるなど重大な事故になるおそれがあります。

**警告**



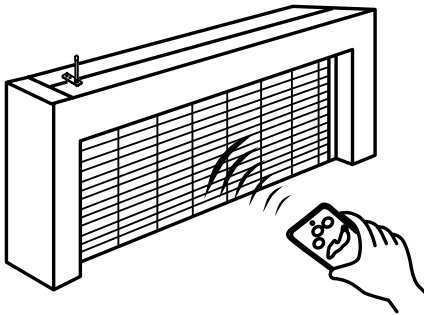
- 濡れた手で押ボタンの操作はしないでください。感電するおそれがあります。

**警告**



- 点検口は停電時の手動操作時以外はあけないでください。また、あけた場合でも手や金属物を差込まないでください。感電するおそれがあります。

**警告**



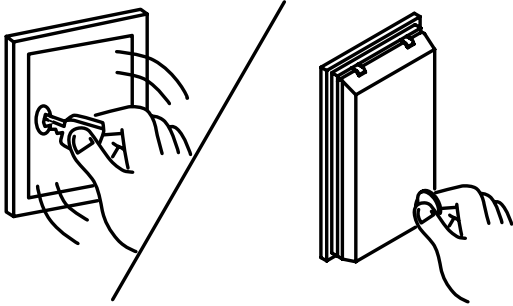
- リモコン送信器で操作する場合は、開閉が終わるまでシャッターが見えるところから離れないでください。人や物があつた場合、シャッターにはさまれるなど重大な事故になるおそれがあります。
- お子様にはリモコン送信器の操作はさせないでください。誤ってシャッターにはさまれるなど重大な事故になるおそれがあります。

**警告**



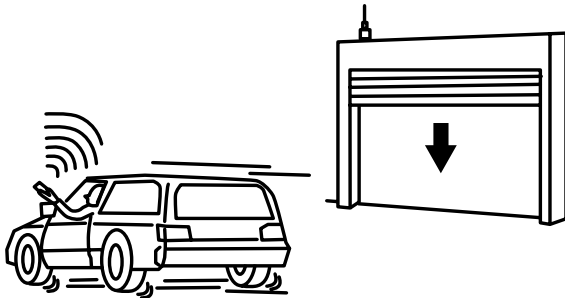
- リモコン送信器をズボンの後ポケットなどに入れないでください。誤ってボタンを押してシャッターが動き、シャッターにはさまれるなど重大な事故になるおそれがあります。

**警告**



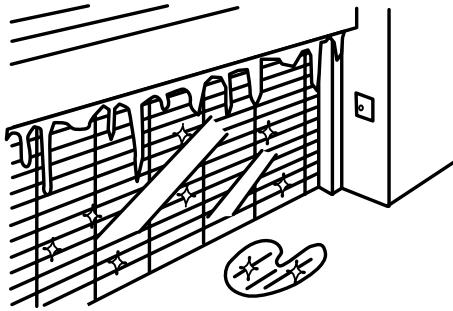
- 押ボタンスイッチを使用しない場合は施錠をしてください。お子様が操作をして、誤ってシャッターにはさまれるなど重大な事故になるおそれがあります。

**警告**



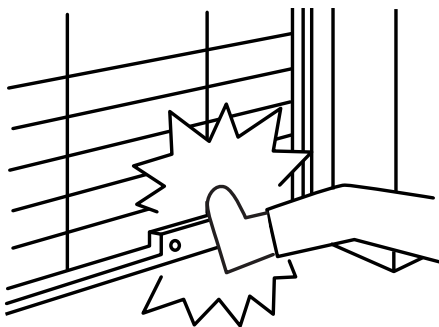
- 車内からリモコン送信器で操作する場合は、開閉が終わるまでシャッターが見えるところから離れないでください。人や物があつた場合、シャッターにはさまれるなど重大な事故になるおそれがあります。

**警告**



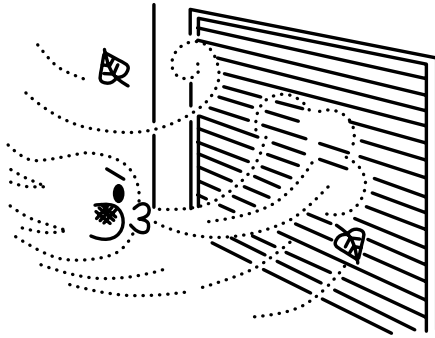
- シャッターが凍結した場合は、必ず溶けてから操作をしてください。座板感知装置が正常に作動せず、人や物があつた場合、シャッターにはさまれるなど重大な事故になるおそれがあります。

**警告**



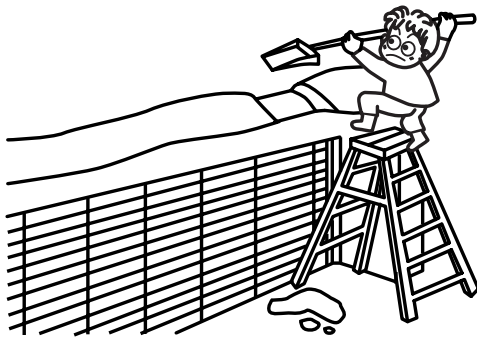
- 座板感知装置送信機に足をかけるなど強い衝撃をあたえないでください。衝撃で故障して安全機能が働かなくなり、シャッターにはさまれるなど重大な事故になるおそれがあります。

**注意**



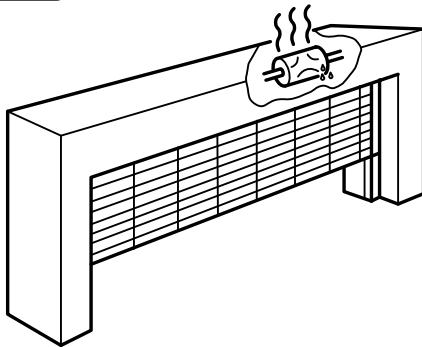
- 台風など強風時には無理にシャッターを操作しないでください。故障の原因になったり、急に強風が吹き込み転倒などケガをするおそれがあります。

**注意**



- シャッターケース部分の積雪が20cmを超えた場合は雪下ろしをしてください。落雪でケガをするおそれがあります。

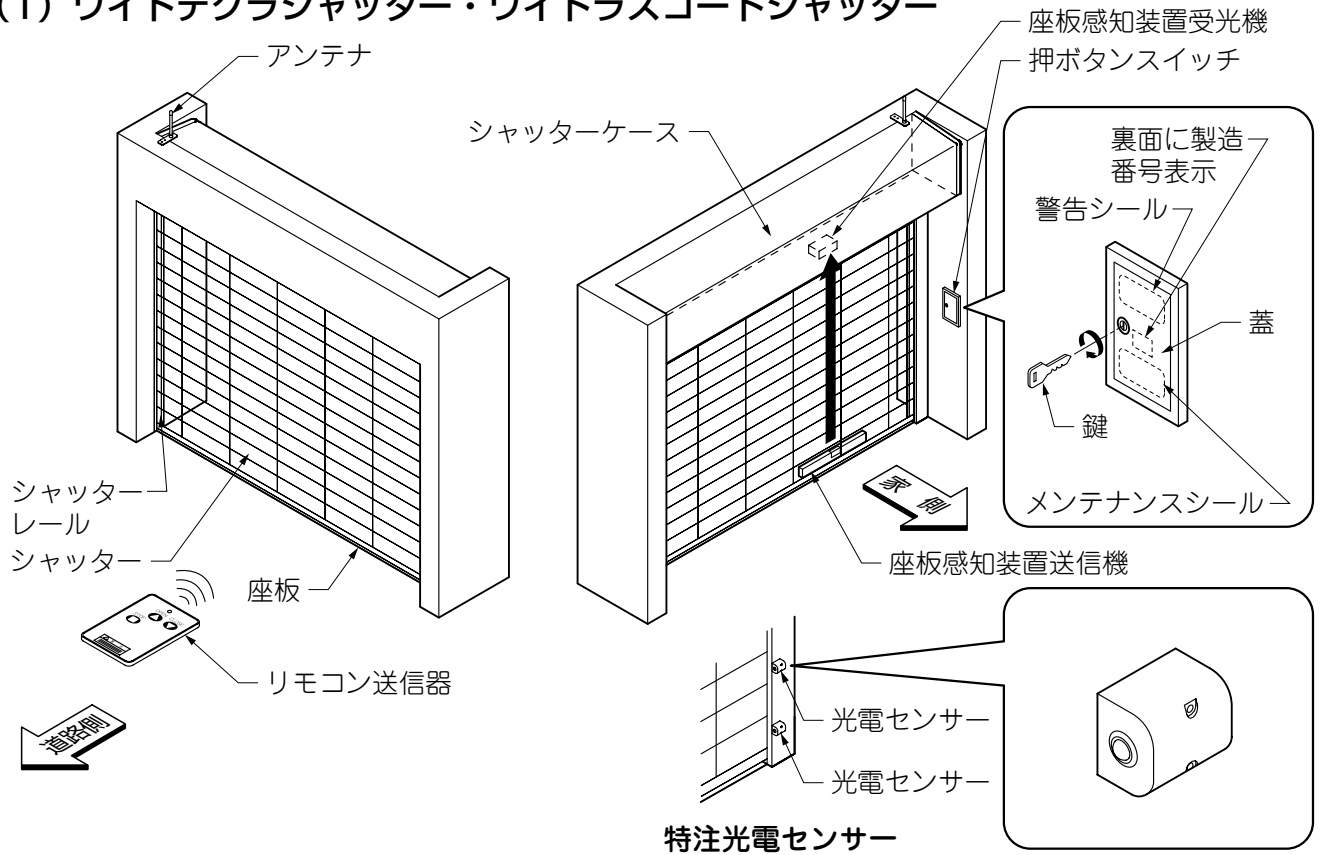
**注意**



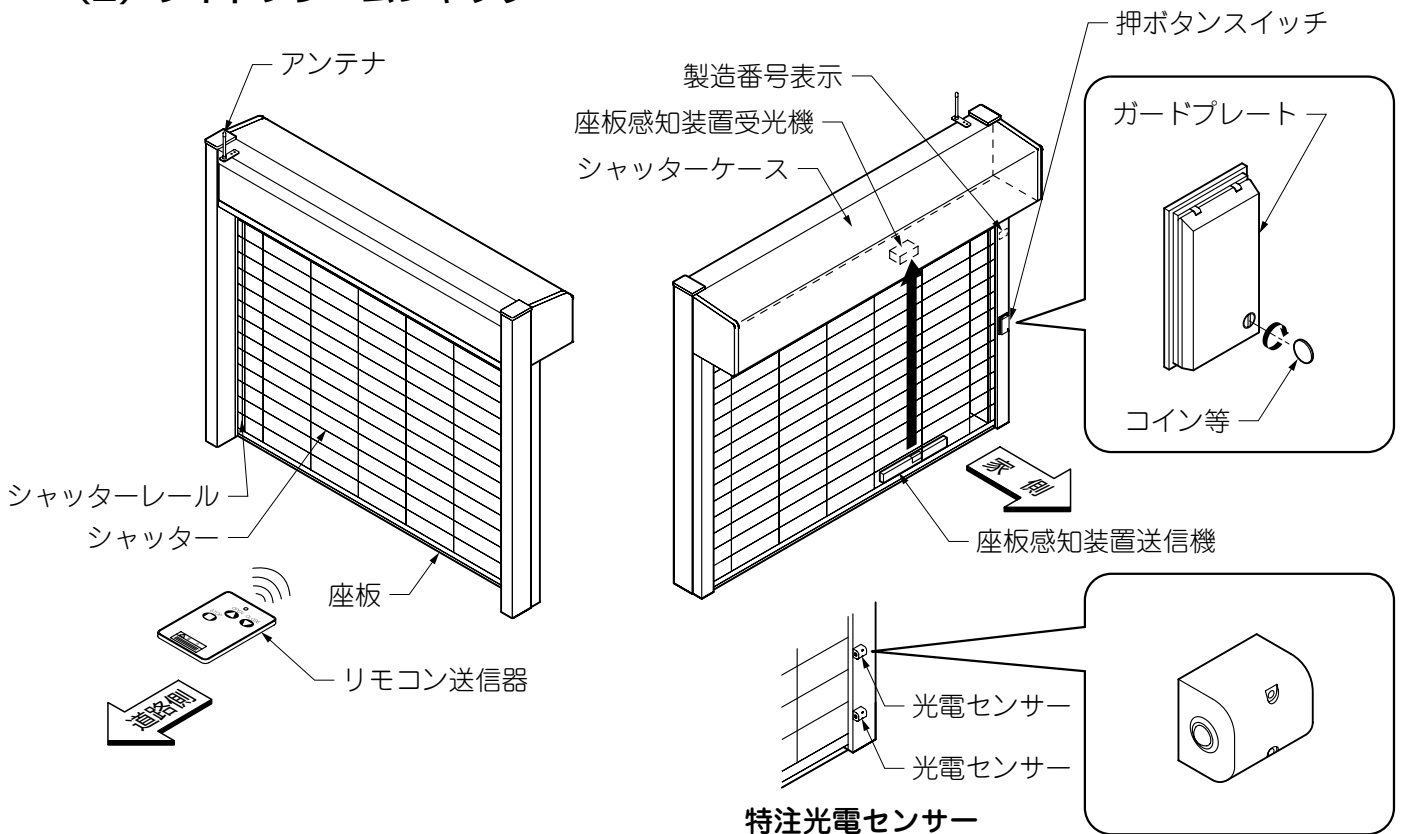
- 5分以上連続して操作すると、発熱防止の安全機能が働き電動による開閉ができなくなる場合があります。その場合は、10分～15分待って開閉操作をお願いします。無用な連続操作はしないでください。故障の原因になります。

## 2 各部の名称

### (1) ワイドテグラシャッター・ワイドラスコートシャッター



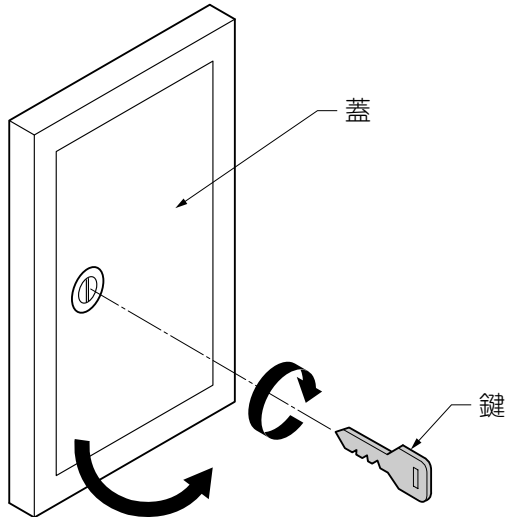
### (2) ワイドフレームシャッター



## 3 使用方法

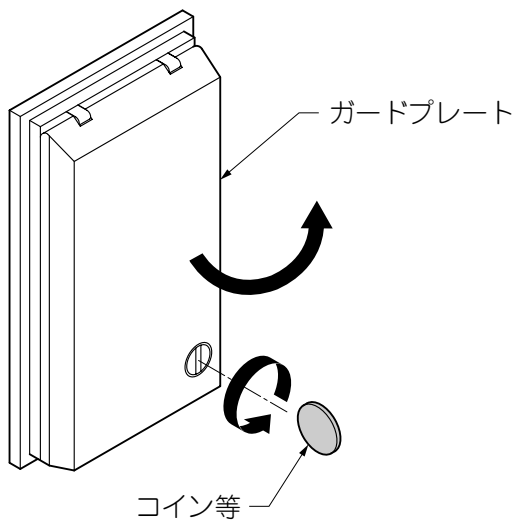
### 3-1 押ボタンスイッチ蓋の開閉方法

(1) ワイドテグラシャッター・ワイドラスコートシャッターの場合



① 押ボタン操作をする場合は、押ボタンスイッチの蓋を付属の鍵で右に回して解錠し、右方向に開けます。

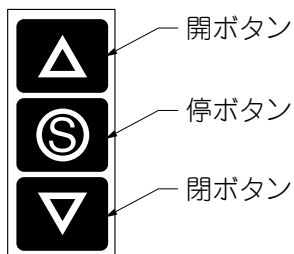
(2) ワイドフレームシャッターの場合



① 押ボタン操作をする場合は、ガードプレートのロック部をコインなどで左に回して解錠し、上方向に開けます。

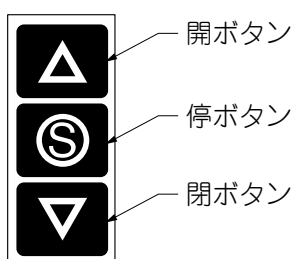
## 3-2 押ボタンスイッチの操作方法

### (1) シャッターを開ける操作



- ①シャッターを開けるときは「開ボタン」を押します。
- ②シャッターは全開すると自動的に止まります。

### (2) シャッターを閉める操作



- ①シャッターを閉めるときは「閉ボタン」を押します。
- ②シャッターは全閉すると自動的に止まります。

#### 補足

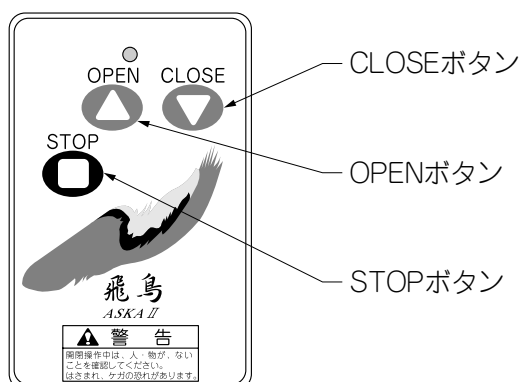
- 「閉ボタン」を押している間だけシャッターが下降する場合は、「6 修理を依頼する前に」に示す処置をしてください。

### (3) シャッターを途中で止める操作

- ①シャッターを途中で止めるときは、「停ボタン」を押します。
- ②シャッターは任意の位置で止まります。

## 3-3 リモコン送信器の操作方法

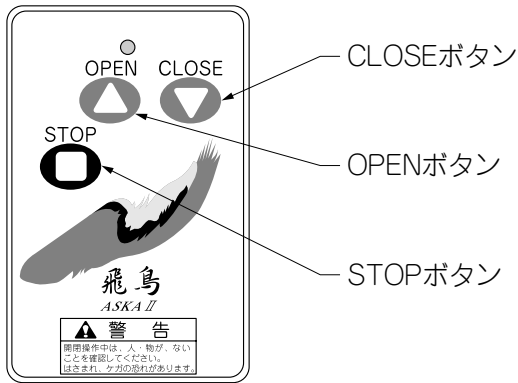
### (1) シャッターを開ける操作



- ①シャッターを開けるときは、リモコン送信器をアンテナに向けて、「OPENボタン」を押します。
- ②シャッターは全開すると自動的に止まります。



## (2) シャッターを閉める操作



- ①シャッターを閉めるときは、リモコン送信器をアンテナに向けて、「CLOSEボタン」を押します。
- ②シャッターは全閉すると自動的に止まります。

### 補足

- 「CLOSEボタン」を押している間だけシャッターが下降する場合は、「6 修理を依頼する前に」に示す処置をしてください。

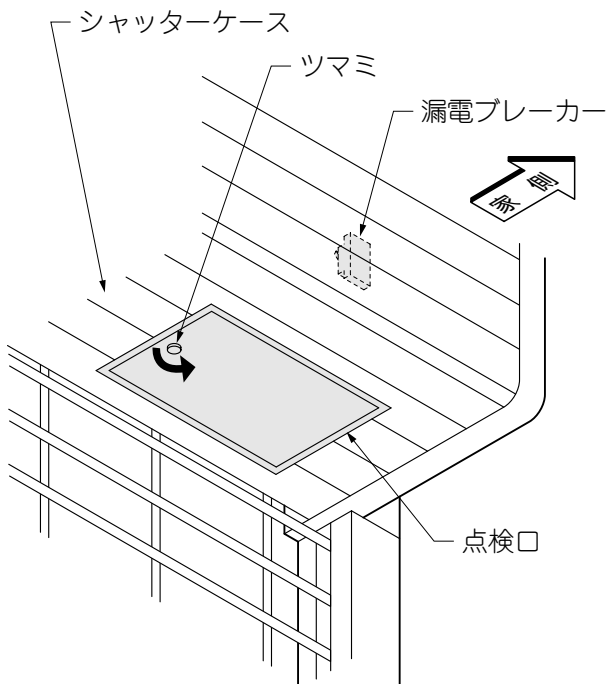
## (3) シャッターを途中で止める操作

- ①シャッターを途中で止めるときは、リモコン送信器をアンテナに向けて、「STOPボタン」を押します。
- ②シャッターは任意の位置で止まります。

## 3-4 停電時の操作方法

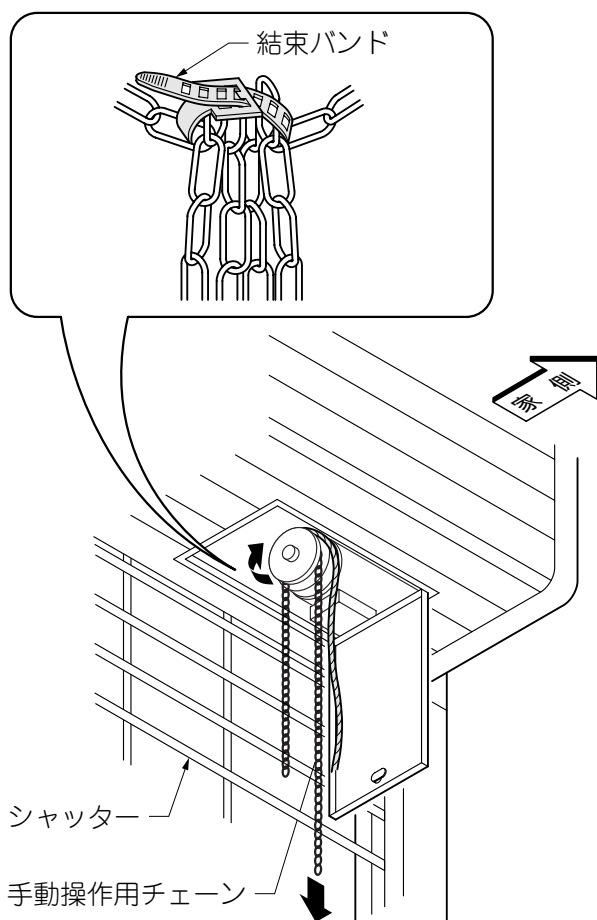
- 停電などで電気が不通状態になった場合、緊急時の操作として手動での操作になります。その場合、以下の手順にしたがってください。

### (1) 点検口を開ける操作



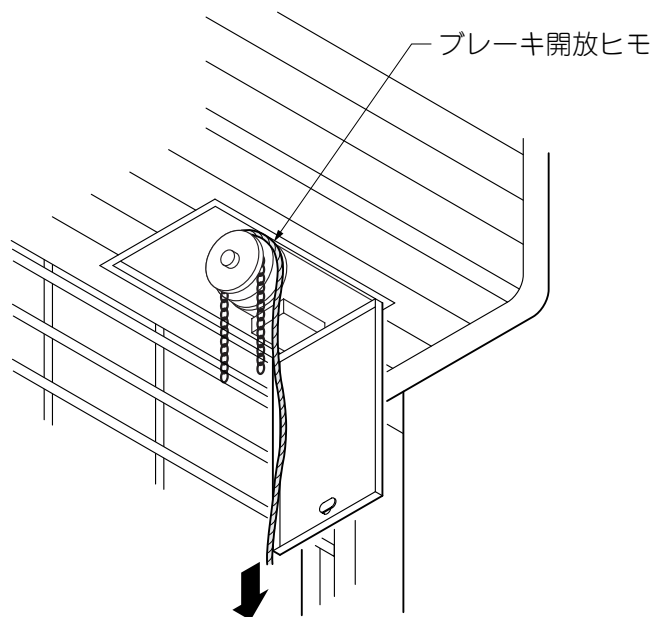
- ①シャッターケース下面パネルの内観右側にある点検口の錠部分のツマミを持ち、軽く上に持ち上げます。
- ②ツマミを反時計回りに180度まわします。
- ③点検口をゆっくりと下にひらきます。
- ④点検口内の家側にある漏電ブレーカーを安全のため、OFFにします。

## (2) シャッターを開ける操作



- ① 手動操作チェーンの結束バンドを外して手動操作チェーンを下にたらしめます。
- ② 家側のチェーンを下に引くとシャッターがゆっくり開きます。
- ③ シャッターが開いたら、手動操作チェーンを結束バンドで止めます。

## (3) シャッターを閉める操作

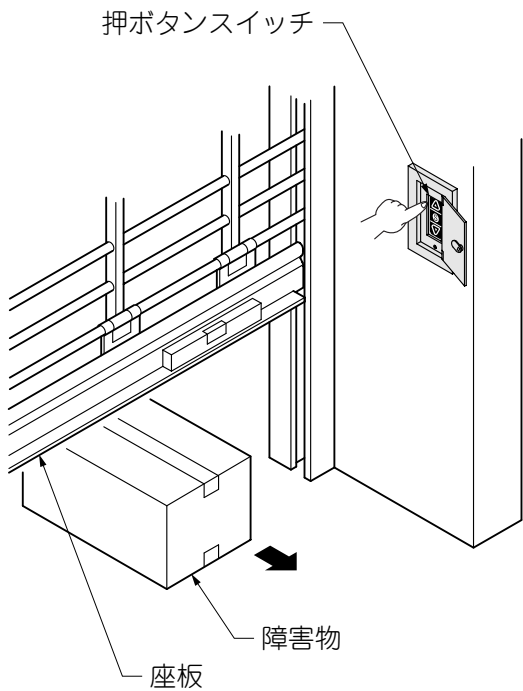


- ① ブレーキ開放ヒモを下にゆっくり引くとシャッターが閉まります。

## (4) 点検口を閉める操作

- ① 漏電ブレーカーをONにします。
- ② 点検口を閉めます。
- ③ ツマミを時計回りに180度まわしてロックします。

### 3-5 座板感知装置が障害物を感知して停止した場合の復帰方法



#### 補足

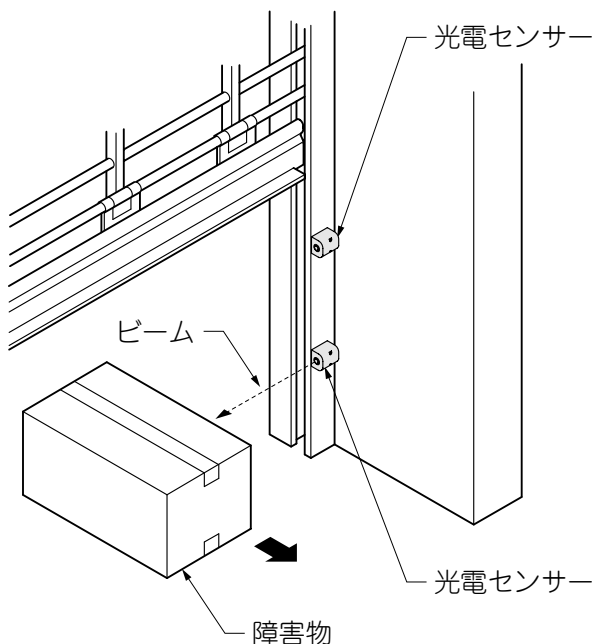
- 障害物がある場合に誤ってシャッターを閉めるとシャッター最下部にある座板が障害物を感知して自動的に停止します。

- ① 障害物を感知して停止した場合は、すぐに障害物を取除きます。
- ② 押ボタンスイッチの「開ボタン」を押してシャッターを少しあけます。これで通常の操作ができます。

#### 補足

- 障害物を感知して停止した場合、「閉ボタン」スイッチを押してもシャッターは閉まりません。
- ③ シャッターの開閉位置に人や物がないことを十分確認してから開閉操作をします。

### 3-6 特注の光電センサーが障害物を感知して停止した場合の復帰方法



#### 補足

- 北海道や東北および山間部などの寒冷地は光電センサー式の安全装置仕様になります。
- 光電センサーが障害物を感知して停止した場合の復帰方法を説明します。

- ① 光電センサーのビームをさえぎる障害物があるとシャッターは自動的に停止します。

#### 補足

- 操作前に障害物がある場合は、シャッターの開閉動作はしません。

- ② 障害物を感知して停止した場合は、すぐに障害物を取除きます。

#### 補足

- 障害物を取り除けば、通常の操作ができます。
- ③ シャッターの開閉位置に人や物がないことを十分確認してから開閉操作をします。

## 3-7 ご注意とお願い

### ⚠ 注意

- シャッターを運転中に反転する場合は、一度停止してから任意の方向に操作してください。無理に反転すると故障の原因になります。
- 無用な連続開閉運転をしないでください。発熱して開閉機が自動停止します。また、故障の原因になります。
- 停電時の手動操作用チェーンは、シャッターより遠い家側を引っ張ってください。逆側を無理に引っ張ると故障の原因になります。
- 停電時の手動操作用チェーン巻き上げ操作は、シャッター最下部がシャッターケース下面の約5cmまでにしてください。それ以上巻き上げると安全スイッチが働いて電動で動かなくなります。
- 手動操作用チェーンを使用した後、点検口に収納するときは必ず結束バンドで束ねてください。点検口をあけたとき、落下してケガをするおそれがあります。
- シャッターケース部分の積雪が20cmを超えた場合は雪下ろしをしてください。シャッターケースのたわみによりシャッターにキズがつく場合があります。
- 座板感知装置は座板部分が人や物に接触してシャッターを停止させるものです。物に接触した場合はキズやへコミが発生することがありますので、必ず障害物がないことを確認してから操作してください。

### 🙏 お願い

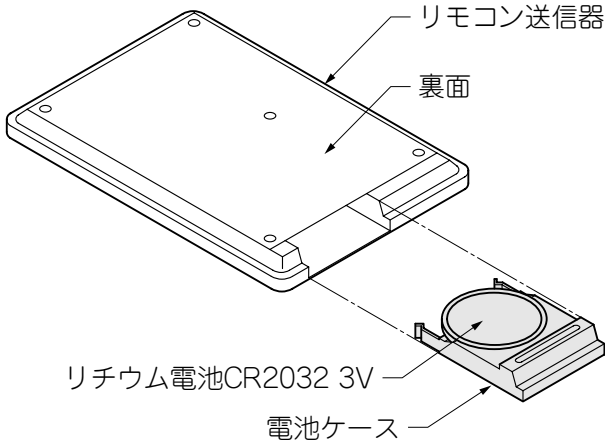
- リモコン送信器をそのまま車のダッシュボードなど高温になるところに放置しないでください。変形や故障の原因になります。リモコン送信器は付属のケースに入れて、直射日光のあたらない場所に保管してください。
- リモコン送信器をズボンの後ポケットなどに入れないでください。リモコン送信器が破損するおそれがあります。
- 座板感知装置送信機および座板感知装置受光機に水をかけないでください。故障の原因になります。
- 押ボタンスイッチに水をかけないでください。故障の原因になります。

### ✎ 補足

- リモコン送信器の実用到達距離は約20mですが、周囲の環境で短くなる場合があります。

## 4 電池の交換方法

### 4-1 リモコン送信器の電池交換

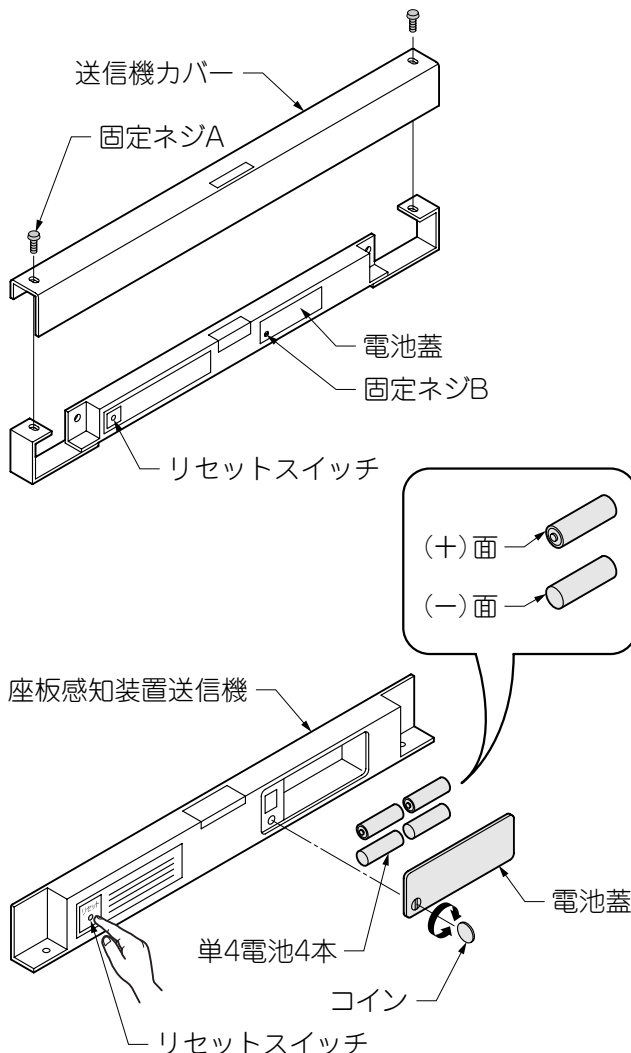


- ①リモコン送信器の電池ケースを引き抜きます。
- ②古くなったりリチウム電池を取外します。
- ③新しいリチウム電池CR2032を入れて、電池ケースをリモコン送信器に差込みます。
- ④電池交換後、作動を確認します。

#### ⚠ 注意

- 電池の向きを間違えないでください。正常に作動しなくなります。

### 4-2 座板感知装置送信機の電池交換



#### ✎ 補足

- 座板感知装置送信機の電池は、押ボタンスイッチで閉める操作したときに、「閉ボタン」を押している間しかシャッターが閉まらなくなると電池の交換時期です。このような状態になったら運転をやめて電池交換をしてください。

- ①座板感知装置送信機の送信機カバーは、両端の固定ネジAを外して取外します。
- ②座板感知装置送信機の側面にある電池蓋の固定ネジBをコインなどを使って外します。
- ③古い電池を取出して、新しい単4電池4本を取付けます。

#### ⚠ 注意

- 電池の向きを間違えないでください。正常に作動しなくなります。

- ④電池蓋を外したときと逆の手順で取付けます。
- ⑤座板感知装置送信機の側面にあるリセットスイッチの○部分を1秒以上押し続けます。
- ⑥送信機カバーを取外したときと逆の手順で取付けます。

# 5 お手入れについて

## (1) シャッタースラットのお手入れ

①表の清掃回数を目安にして水拭きした後、柔らかい布で乾拭きをしてください。

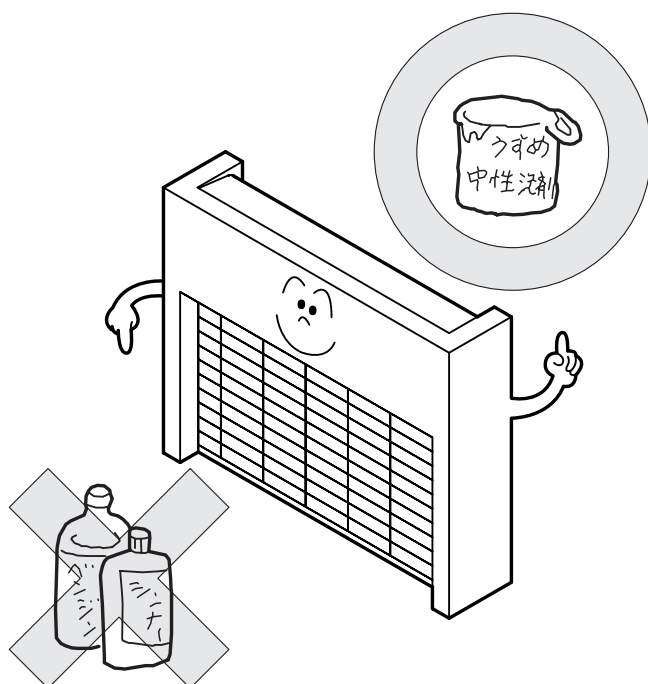
1年あたりの清掃回数目安

材質	環境	湾岸地帯	工業地帯	市街地	田園地帯
ステンレスシャッター		10~20	6~10	4~8	2~4
アルミシャッター		1~4	1~3	0.5~2	0.5~1

### お願い

- ステンレスシャッターは、サビにくい材料ですが絶対にサビない材料ではありません。シャッターを設置する地域の環境に左右しますので上の表を目安にお手入れをしてください。
- ステンレスシャッターでもらいサビなどがひどい場合は、市販のステンレス用サビ落としクリーナーを使用してください。使用前には、注意書きをよく読んでください。
- アルミシャッターは、開閉を繰り返すと表面に白い粉状のスジが発生します。これは表面のクリアー塗装が繰り返しの巻取り動作によって白い粉状になり、雨水などで横に広がったものです。表面の白い粉状のスジは水拭き後、柔らかい布で乾拭きすると落とすことができます。
- アルミシャッター表面についた砂ボコリなどは、定期的に水洗いをしてください。そのまま開閉を繰り返すと表面キズ拡大の原因になります。

## (2) 壁ユニットおよび柱ユニットのお手入れ



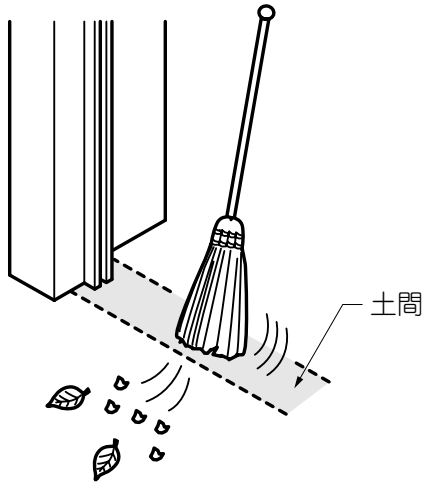
①定期的にお手入れをしてください。

- a. 汚れが軽い場合は水で濡らした布で拭き、乾拭きをしてください。
- b. 汚れがひどい場合は、中性洗剤を薄めた液で汚れを落としたあとで、洗剤が残らないようによく水洗いをして拭きとってください。

### お願い

- シンナー、ベンジンなどの有機溶剤は使わないでください。塗料がはがれたりするおそれがあります。
- ワイドテグラシャッターに有機溶剤は使わないでください。タイル下地材が変形するおそれがあります。

### (3) 土間のお手入れ

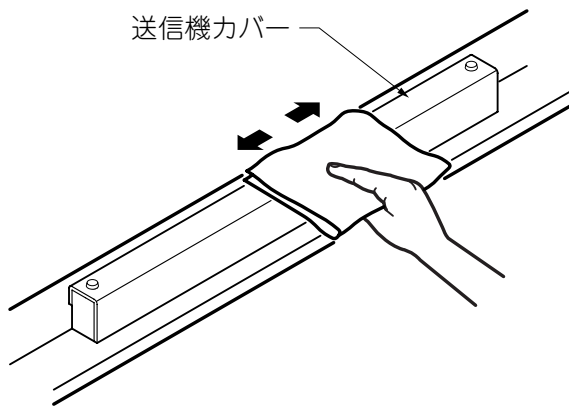


- ①シャッターが下りる土間に、砂や小石・落ち葉などがたまらないように、定期的に清掃をしてください。

#### お願い

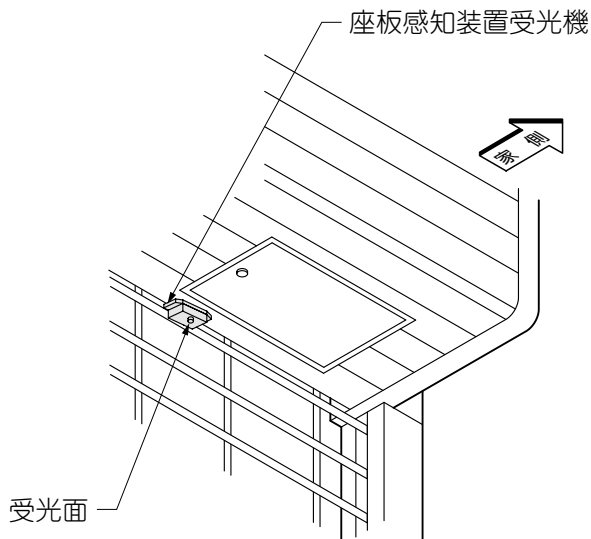
- 座板に砂等の異物が入り込むと、安全装置が働かなくなるおそれがあります。

### (4) 座板感知装置送信機のお手入れ



- ①送信機カバーは土間近くにあり、土や泥はねで汚れやすくなっています。月に一度は水拭きをしてください。

### (5) 座板感知装置受光機のお手入れ

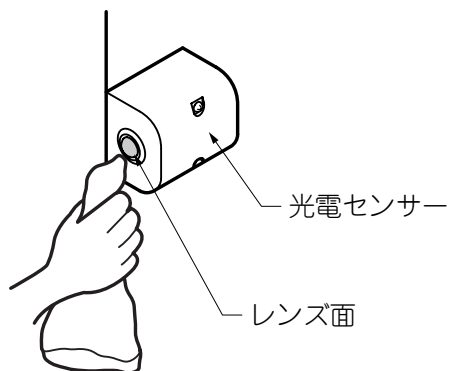


- ①受光面をさえぎるゴミなどが付着していないかを月に1度を目安に点検してください。
- ②ゴミなどが付着した場合は、乾いた布で拭いてください。

#### お願い

- 受光面にゴミが付着すると座板感知装置送信機よりの信号を受信できなくなり、安全機能が働かない場合があります。

## (6) 特注仕様の光電センサーのお手入れ



- ① レンズ面は月に1度を目安にして、かたくしぼった布で拭いてください。

### お願い

- レンズ面が汚れると障害物を感知したのと同じ状態になり、シャッターが動かなくなるおそれがあります。

## 6 修理を依頼する前に

- 故障かなと思われたとき、修理を依頼する前にお調べください。直らなかったときは、修理をご依頼ください。

このようなとき	点 検	処 置
電動で動かない	屋内の電源が入っていますか	屋内の電源を入れてください
	停電していませんか	手動操作で開閉してください (「3-4 停電時の操作方法」参照)
	シャッター側の漏電ブレーカーが落ちていませんか	漏電ブレーカーのスイッチを入れてください。再び漏電ブレーカーが落ちる場合は、漏電のおそれがあります。修理を依頼してください (「3-4 停電時の操作方法」参照)
電動で閉まらない	座板感知装置が反応して、シャッターが途中で停止していませんか	一度、押ボタンスイッチの「開ボタン」を押してから、「閉ボタン」を押してください (「3-5 座板感知装置が障害物を感知して停止した場合の復帰方法」参照)
押ボタンスイッチの「閉ボタン」を押している間しかシャッターが閉まらない  または シャッターが全閉で閉まったとき、たるんでしまう	座板感知装置の電池が消耗しています。	新しい電池と交換してください (「4-2 座板感知装置送信機の電池交換」参照)
	座板感知装置送信機の送信機カバーが汚れていませんか	座板感知装置送信機の送信機カバーを清掃してから、押ボタンスイッチの「停ボタン」を1秒以上押しってください (「5 お手入れについて」参照)




このようなとき	点 検	処 置
リモコン送信器で動かない	リモコン送信器の電池が消耗していませんか	新しい電池と交換してください (「4-1 リモコン送信器の電池交換」参照)
	リモコン送信器の電池の向きが間違っていないですか	正しく取り付け直してください (「4-1 リモコン送信器の電池交換」参照)
	実用到達距離の範囲外で操作していませんか	実用到達距離以内で操作してください (「8 仕様」参照)
特注仕様の光電センサーでシャッターが動かない	シャッターの下に障害物がありますか	シャッターの下の障害物を取除いてください (「3-6 特注の光電センサーが障害物を感知して停止した場合の復帰方法」参照)
	光電センサーのレンズ面が汚れていませんか	光電センサーのレンズ面を清掃してください (「5 お手入れについて」参照)

## 7 修理

- 製品に異常が生じたときは使用を中止し、下記のシャッター専用フリーダイヤルまたはお買い上げの販売店(工事店)にご連絡ください。
- このフリーダイヤルはシャッター開閉不具合の修理専用です。その他の修理に関するお問い合わせは、お買い上げの販売店(工事店)または、東洋エクステリア「お客様相談室」にお問い合わせください。

東洋エクステリア株式会社 シャッター修理専用窓口  
(365日 24時間 緊急修理の依頼を受け付けています)

 0120-113-398

- 修理を依頼されるときは、下記のことをお知らせください。

故障の状況	できるだけ詳しく	ご 氏 名	
製 品 名		ご 住 所	
施 工 日	年 月 日	電 話 番 号	
施 工 店 名		そ の 他	

## 8 仕様

### シャッター部

使用電源	AC100V (50/60Hz)	
開閉機特性	出力	120W
	定格電流	3.1A (50Hz) 2.8A (60Hz)
	定格時間	5分
開閉時間	H : 2100	約44秒 (50Hz) 約36秒 (60Hz)
	H : 2300	約48秒 (50Hz) 約40秒 (60Hz)
使用温度範囲	-10~40℃	
操作方法	3点押ボタンスイッチ	
	リモコン送信器	
付属のリモコン送信機数	2個 リチウム電池付	

### リモコン送信器

形 式	リモコン送信器 AF2
出 力	500 $\mu$ v/m以下(3m地点)
送 信 機 周 波 数	152.65MHz (VHF)
使 用 電 池	リチウム電池 CR2032 1個
電池寿命 (※1)	約2年
使用温度範囲	0~40℃
実用到達距離 (※2)	20m以内
重 量	28g

### 補足

- 電池の寿命は、1回の押し時間が1秒で1日に10回操作したときの目安です。スイッチを押している時間や1日の操作回数で電池の寿命は異なります。(※1)
- リモコン送信器の実用到達距離は約20m以内ですが、周囲の環境で短くなることがあります。(※2)



## メモページ

.....

.....

.....

.....

.....

.....

.....

.....

.....

.....

.....

.....

.....



ワイドテグラシャッター  
ワイドラスコートシャッター  
ワイドフレームシャッター

## 保証書

製造No. (商品名シールNo.)		
保 証 期 間	対 象 部 品	期 間(お引渡し日より)
	本 体	2ヶ年
	但し電装部品	1ヶ年
お引渡し日	平成 年 月 日	
お 客 様	ご住所	
	お名前	様
	電 話	( )

本書はお引渡し日から左記期間中故障が発生した場合には、本書記載内容で無料修理を行うことをお約束するものです。詳細は下記記載内容をご参照ください。

※お引渡し日、お客様名、施工店名及び製造No.が不明の場合は、保証しかねますので施工店に必要事項の記入をご依頼ください。又本書は再発行致しませんので大切に保管してください。

施 工 店	住所・店名	(印)
	電 話	( )

東洋エクステリア株式会社

〒160-0022 東京都新宿区新宿1-4-12 TEL (03) 3341-5051(代)

- 保証者**  
東洋エクステリア株式会社
- 保証の対象者**  
当該商品の所有者
- 対象商品**  
東洋エクステリアブランドで販売しているエクステリア商品
- 保証内容**  
取扱説明書・表示ラベルまたはその他の注意書きに基づく適正なご使用状態で、保証期間内に発生した不具合については、下記に例示する免責事項を除き、無料修理いたします。
- 保証期間**  
当該商品の施工完了日(お引き渡し日)から起算して2年間。(電装部品及び木製部品については1年間)ただし、施工を伴わない商品についてはご購入された日から起算して1年間。
- 免責事項**  
保証期間内でも、次の様な場合には有料修理となります。
  - ① 取付説明書や表示ラベル、カタログなどに記載された施工・取り付け方法から逸脱したことに起因する不具合(例えば、腐食促進のおそれがある海砂・急結材等を使用したモルタルによる腐食、基礎寸法や取り付け寸法違いなどによる性能低下など)。
  - ② 取扱説明書や表示ラベル、カタログなどに記載された使用方法からの逸脱及び適切な維持管理を行わなかったことなどに起因する不具合(例えば、中性洗剤以外のクリーニング剤を使用したことによる変色や腐食、雪下ろしや操作上の注意などの注意シール内容の不励行による破損など)。
  - ③ 表示された商品の性能を超えた性能を必要とする地域や場所に取付けられた場合の不具合(例えば、積雪強度、耐風圧強度、寒冷地での作動性や凍結に起因する不具合など)。
  - ④ 建築躯体や、外構工事、土間工事、電気工事などの商品

- 以外に起因する不具合。
- ⑤ 商品又は部品の経年変化(使用に伴う消耗・摩耗など。木製品の反り、ひび割れ、節抜け、ささくれ、変色、ネジ、ボルトの緩みや釘の浮きなど)や経年劣化(樹脂部分の変質・変色など)またはこれらに伴う不具合、および電池・電球などの消耗品の損傷や故障。
  - ⑥ 自然現象や住環境に起因する結露、樹液の染み出しなどに起因する不具合(例えば、結露による凍結、かび、さび発生、樹液によるコンクリート壁面などの汚れなど)。
  - ⑦ 環境が特に悪い地域又は場所に取付けられたことに起因する腐食及び不具合(例えば、海岸地帯での塩害や大気中の砂塵・煤煙・金属粉・亜硫酸ガス・アンモニア・車の排気ガスなどの付着によって起きる腐食や塗装剥離、異常な高温・低温・多湿による不具合など)。
  - ⑧ 天災その他の不可抗力(例えば、暴風、豪雨、洪水、高潮、地震、地盤沈下、落雷、火災など)により商品の性能を超える事態が発生した場合の不具合。
  - ⑨ 実用化されている技術では予測不可能な現象またはこれが原因で生じた不具合。
  - ⑩ 犬、猫、鳥、ねずみ、虫などの小動物の害、又はつるや根などの植物の害による不具合。
  - ⑪ 使用者や第三者による不当な修理や改造(必要部品の取外し含む)に起因する不具合。
  - ⑫ 本来の使用目的以外の用途に使用された場合の不具合、又は使用目的と異なる使用方法による場合の不具合。
  - ⑬ 犯罪などの不法な行為に起因する破損や不具合。

保証期間経過後の修理・交換などは有料といたします。  
本書によって、お客様の法律上の権利を制限するものではありませんので、保証期間経過後の修理についてご不明の場合は、お客様相談室にお問い合わせください。

— お客様相談室 —

☎0120-171-705

東洋エクステリア株式会社

取説コード

UD049

RSH571011A

200304A\_1007

200507B\_1007