

●この説明書は、必ず取付けされる方にお渡しください。

■取付けされる方へのお願い

●本説明書で使われているマークには、以下のような意味があります。

▲注意 …取付けを誤った場合に、使用者などが中程度の傷害・軽傷を負う危険又は物的損害の発生が想定されます。冒頭にまとめて記載していますので必ずお読みください。

▲注意

※製品破損による人への被害・物的損害が想定されますので、下記事項をお守りください。

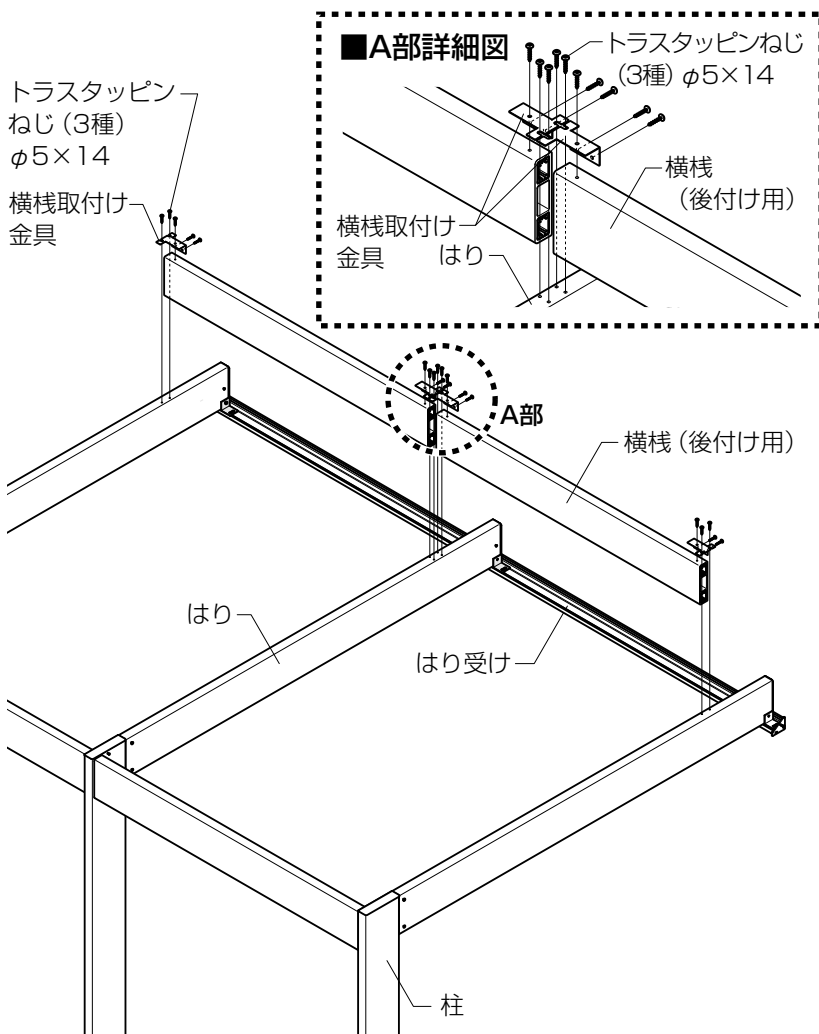
●部材の固定

・組立てねじ・ボルトは必ず指定のものを使用してください。又、使用中ゆるまないように締付けてください。

■取付け上のお願

- 水平・垂直は水準器などで正確に出してください。
- 取付けは専門業者が行ってください。
- 当社指定の付属品以外は取付けないでください。

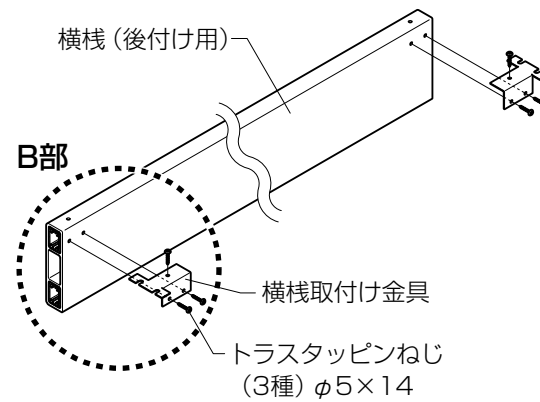
■構造説明図



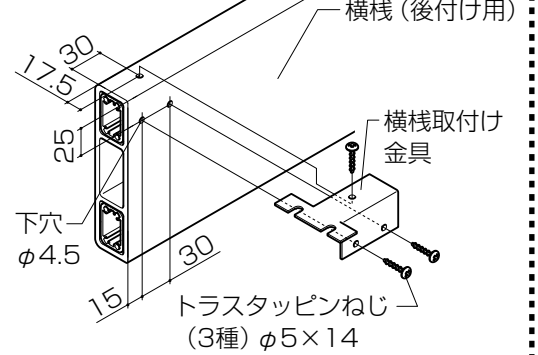
■取付け順序

1 横棧取付け金具の取付け

●横棧取付け金具を横棧にあてて下穴φ4.5をあけてからトラスタッピンねじ (3種) φ5×14で取付けます。

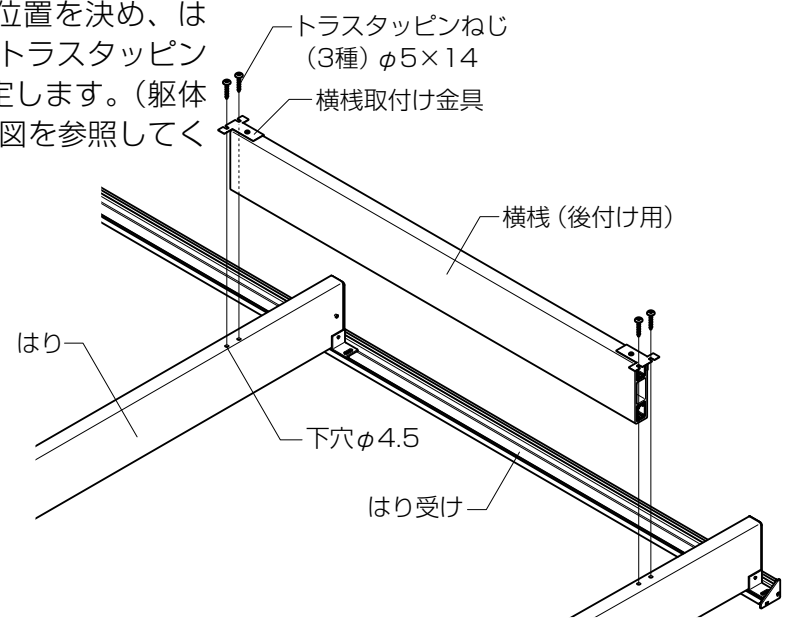


■B部詳細図



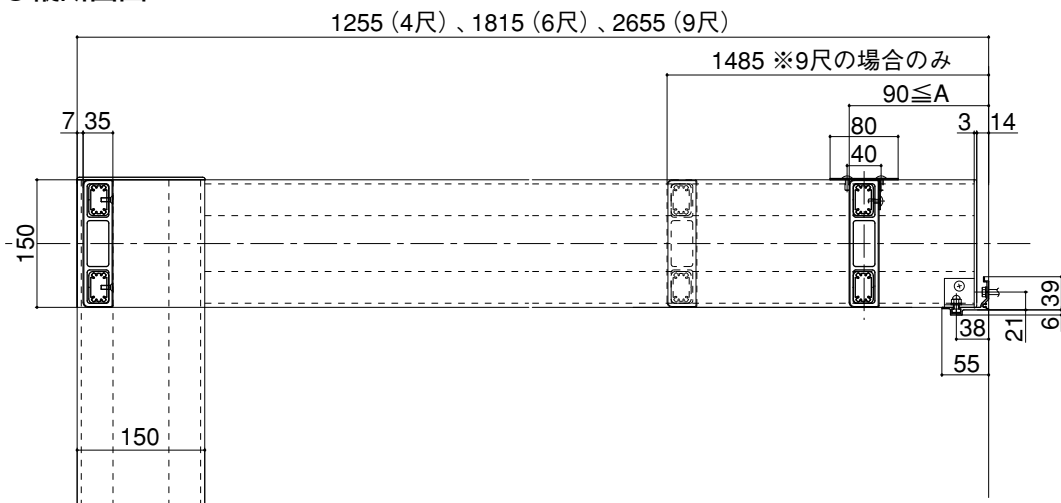
2 横棧 (後付け用) の取付け

●横棧 (後付け用) の取付け位置を決め、はりにφ4.5の下穴をあけてトラスタッピンねじ (3種) φ5×14で固定します。(躯体側に取付ける場合、納まり図を参照してください。)

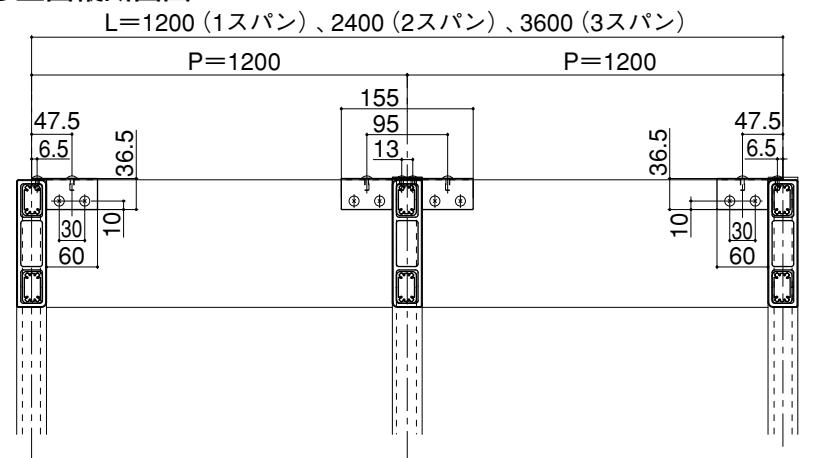


■納まり図

●縦断面図



●正面縦断面図



■梱包明細表

●横棧後付け部品セット

名 称	員 数
横棧取付け金具 左用	1
横棧取付け金具 右用	1
トラスタッピンねじ (3種) φ5×14	10