

ファインテラス 持ち出し納り組立施工マニュアル

マニュアル番号 ME-1660

改-2

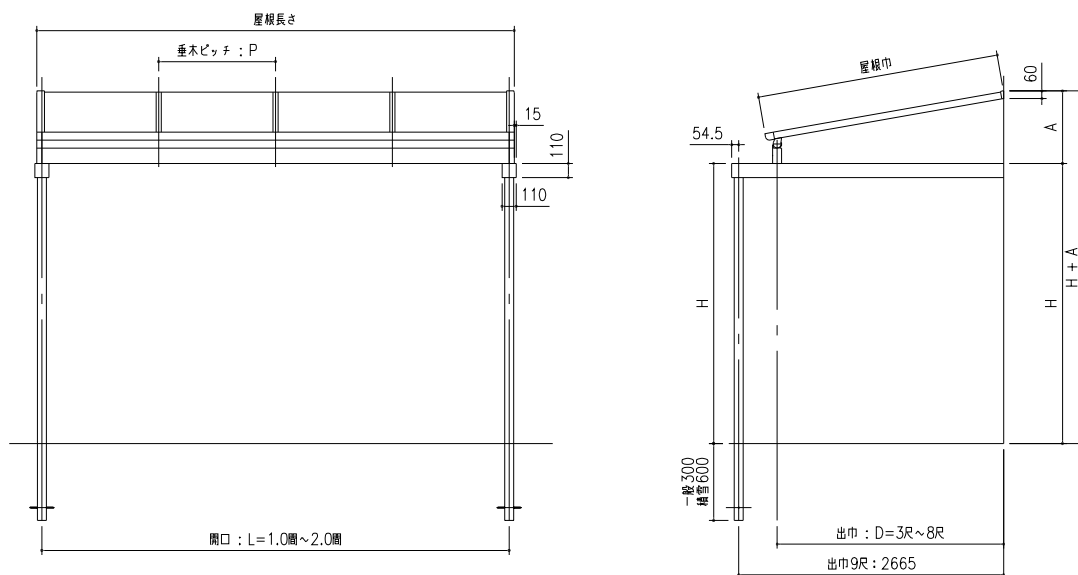
■ 販売店、工事店様へのお願い。

・テラス本体の組立施工マニュアルも合わせてお読みください。

■ 梱包明細

製品名称	製品記号	梱包内容																																			
持ち出し梁	(SHFIT8) JGTTB5	はり材 L=2717.5	セット部品 SE-1510-01																																		
		<table border="0" style="width: 100%;"> <tr> <td>はり固定金具</td><td>1</td> <td>固定裏板</td><td>1</td> </tr> <tr> <td>六角ボルト M10x16</td><td>4</td> <td>補強桁用スペーサー</td><td>1</td> </tr> <tr> <td>M10用ワッシャー</td><td>4</td> <td>補強桁固定ブラケット</td><td>1</td> </tr> <tr> <td>M10用スプリングワッシャー</td><td>4</td> <td>下枠ブラケット</td><td>1</td> </tr> <tr> <td>M8x75 コーチスクリュー</td><td>4</td> <td>φ5X13セルフドリリングネジ</td><td>8</td> </tr> <tr> <td>M8用ワッシャー</td><td>6</td> <td>梁端部キャップ</td><td>1</td> </tr> <tr> <td>M8用スプリングワッシャー</td><td>2</td> <td>φ4X13セルフドリリングネジ</td><td>7</td> </tr> <tr> <td>六角ボルト M8X16</td><td>2</td> <td>施工マニュアル</td><td>1</td> </tr> <tr> <td>70角用柱固定金具</td><td>1</td> <td></td><td></td> </tr> </table>		はり固定金具	1	固定裏板	1	六角ボルト M10x16	4	補強桁用スペーサー	1	M10用ワッシャー	4	補強桁固定ブラケット	1	M10用スプリングワッシャー	4	下枠ブラケット	1	M8x75 コーチスクリュー	4	φ5X13セルフドリリングネジ	8	M8用ワッシャー	6	梁端部キャップ	1	M8用スプリングワッシャー	2	φ4X13セルフドリリングネジ	7	六角ボルト M8X16	2	施工マニュアル	1	70角用柱固定金具	1
はり固定金具	1	固定裏板	1																																		
六角ボルト M10x16	4	補強桁用スペーサー	1																																		
M10用ワッシャー	4	補強桁固定ブラケット	1																																		
M10用スプリングワッシャー	4	下枠ブラケット	1																																		
M8x75 コーチスクリュー	4	φ5X13セルフドリリングネジ	8																																		
M8用ワッシャー	6	梁端部キャップ	1																																		
M8用スプリングワッシャー	2	φ4X13セルフドリリングネジ	7																																		
六角ボルト M8X16	2	施工マニュアル	1																																		
70角用柱固定金具	1																																				
雨樋部品	JAABOX22	<table border="0" style="width: 100%;"> <tr> <td>落し口</td><td>1</td> <td>固定バンドA</td><td>4</td> <td>セルフドリリングネジ 4x19</td><td>4</td> </tr> <tr> <td>落し口パッキン</td><td>1</td> <td>固定バンドB</td><td>4</td> <td>ホビス 4.1x45</td><td>4</td> </tr> <tr> <td>エルボ 88°</td><td>3</td> <td>接着剤</td><td>1</td> <td>組立施工マニュアル</td><td>1</td> </tr> <tr> <td>たて樋ソケット</td><td>1</td> <td>トラスタッピン3種 4x12</td><td>2</td> <td>ドレンエルボ</td><td>1</td> </tr> </table>	落し口	1	固定バンドA	4	セルフドリリングネジ 4x19	4	落し口パッキン	1	固定バンドB	4	ホビス 4.1x45	4	エルボ 88°	3	接着剤	1	組立施工マニュアル	1	たて樋ソケット	1	トラスタッピン3種 4x12	2	ドレンエルボ	1											
落し口	1	固定バンドA	4	セルフドリリングネジ 4x19	4																																
落し口パッキン	1	固定バンドB	4	ホビス 4.1x45	4																																
エルボ 88°	3	接着剤	1	組立施工マニュアル	1																																
たて樋ソケット	1	トラスタッピン3種 4x12	2	ドレンエルボ	1																																

■ 規格寸法図



	関東圏			関西圏		
	1.0 間	1.5 間	2.0 間	1.0 間	1.5 間	2.0 間
屋根長さ	1906	2815	3724	2102	3113	4124
屋根巾	3R: 975, 4R: 1280, 5R: 1584, 6R: 1889, 7R: 2194, 8R: 2498					
L	1826	2735	3644	2022	2976	3931
D	3R: 865, 4R: 1165, 5R: 1465, 6R: 1765, 7R: 2065, 8R: 2365					
H	2600					
A	3R: 407, 4R: 460, 5R: 513, 6R: 566, 7R: 618, 8R: 671					
H + A	3R: 3007, 4R: 3060, 5R: 3113, 6R: 3166, 7R: 3218, 8R: 3271					
P	911			1011		

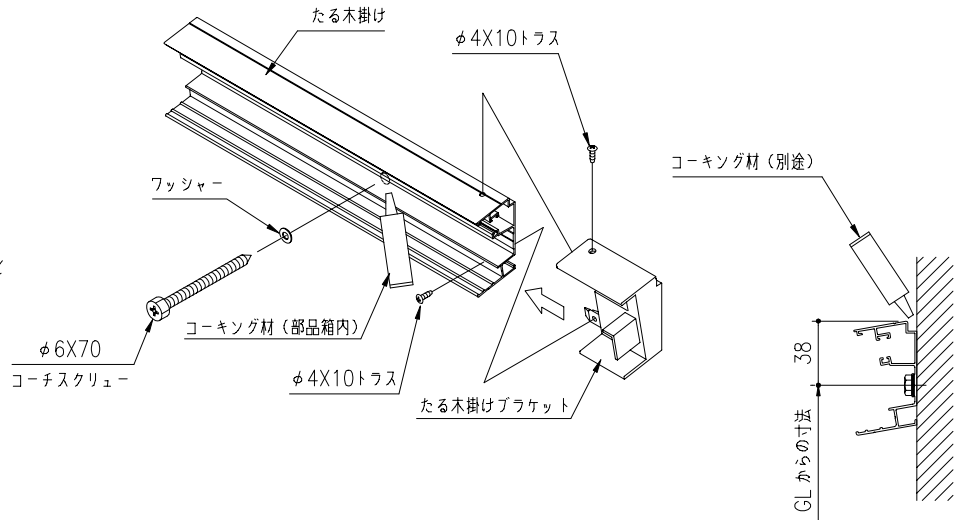
組立手順

① たる木掛けの組立

- ◎ たる木掛けに、たる木掛けブラケットをφ4X10 トラスで固定してください。
- ◎ たる木掛けの高さを決めてφ6X70 コーチスクリューで固定してください。
- ◎ たる木掛けの上面に、コーキング材(別途)をしてください。

⚠ 注意

- ◎ コーチスクリューの下孔はφ4.5 深さ 50 mm 以下にしてください。
- ◎ コーチスクリューの下孔にはコーキング材(部品箱内)を充てんしてください。

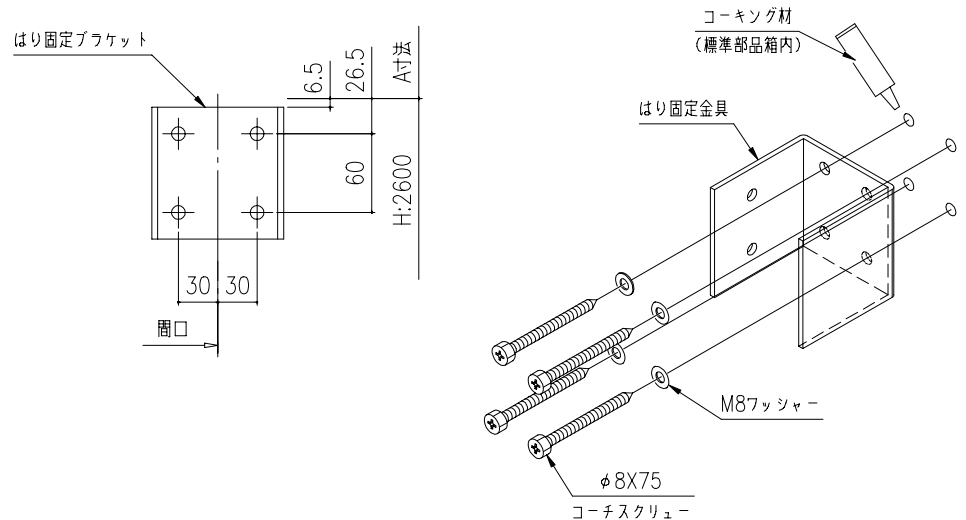


② はり固定金具の取付け

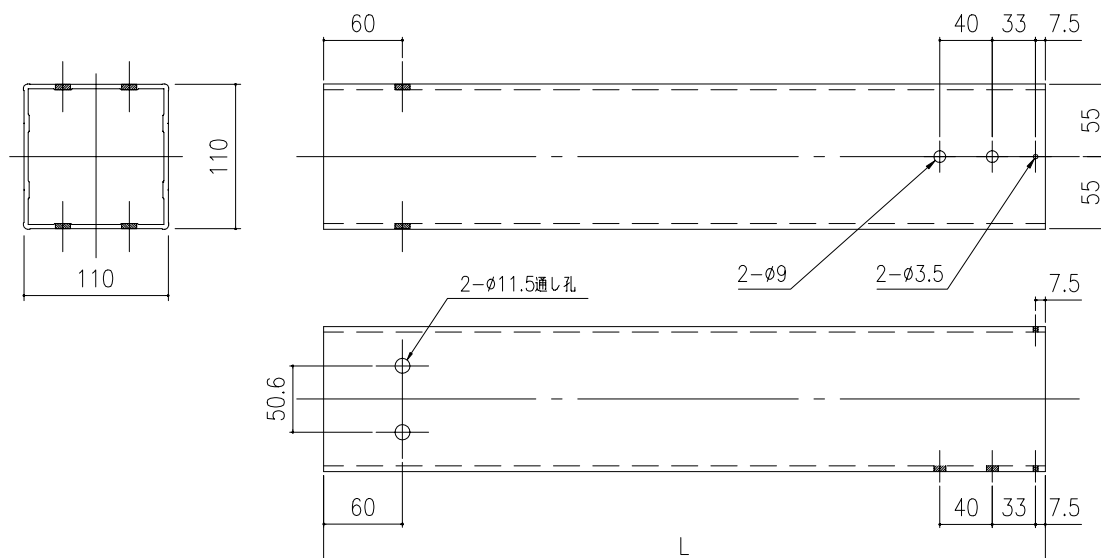
- ◎ はり固定金具の取付位置を決めてφ8x75コーチスクリューで固定して下さい。

⚠ 注意

- ◎ コーチスクリューの下孔はφ6.5 深さ 50 mm 以下にしてください。
- ◎ コーチスクリューの下孔にはコーキング材(標準部品箱内)を充てんしてください。



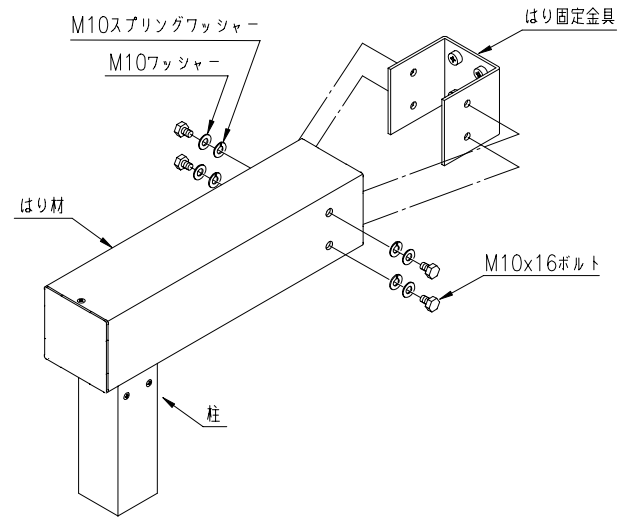
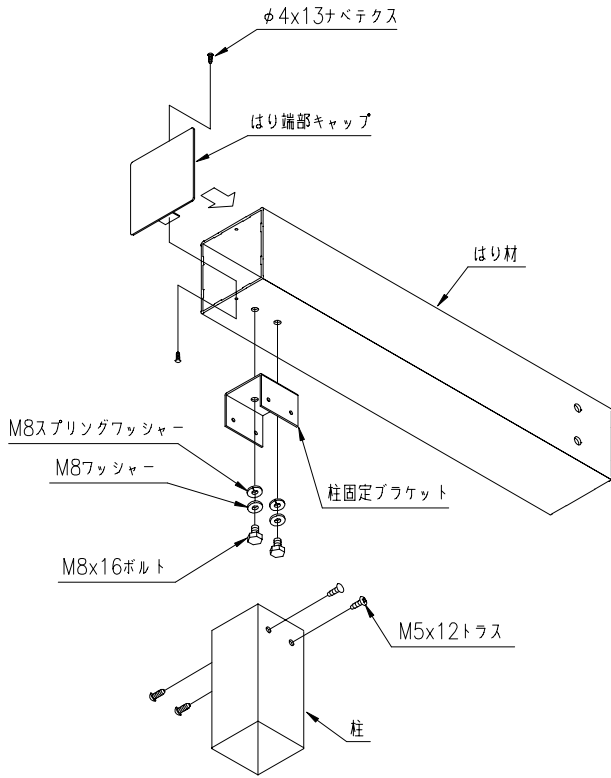
③ はり材の加工



※ テラスの出巾によって、L寸法を出した後、加工して下さい。
 はり材L寸法 = 出巾D寸法 + 352.5mm

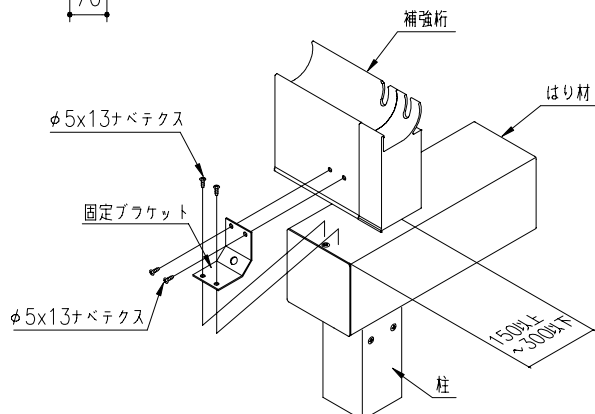
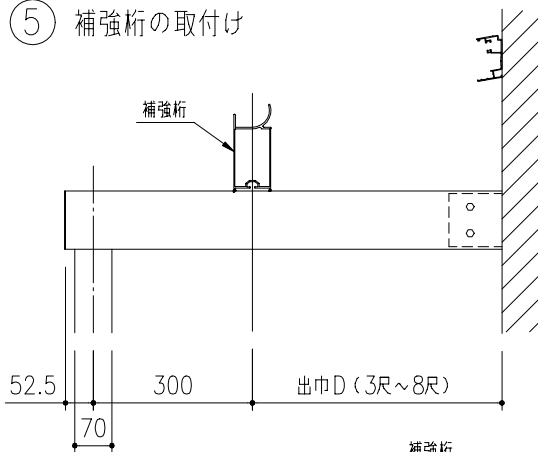
④ はり材・柱の取付

◎ はり端部キャップをφ4×13ナベテクスで固定した後、はり材に柱固定ブラケットをM8×16ボルトで固定します。

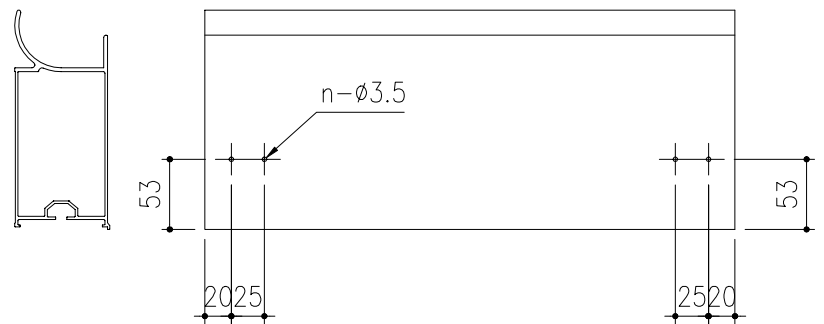


◎ はり固定金具に、はり材を差し込みM10x16ボルトで固定します。

⑤ 補強桁の取付け



補強桁加工図



⚠ 注意

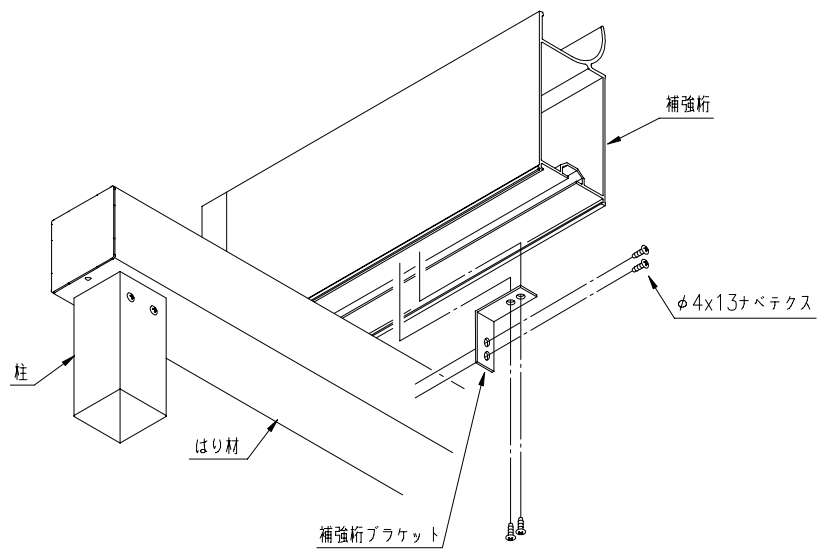
◎ R/L どちらか一方を持ち出す場合の加工は持ち出す側のみとなります。

◎ 補強桁の取付位置を出した後、固定ブラケットをφ5×13ナベテクスで補強桁に取り付けます。その後、はり材にも固定します。

※ この後、ファインテラス移動桁タイプ組立施工マニュアルご参照の上、施工して下さい。

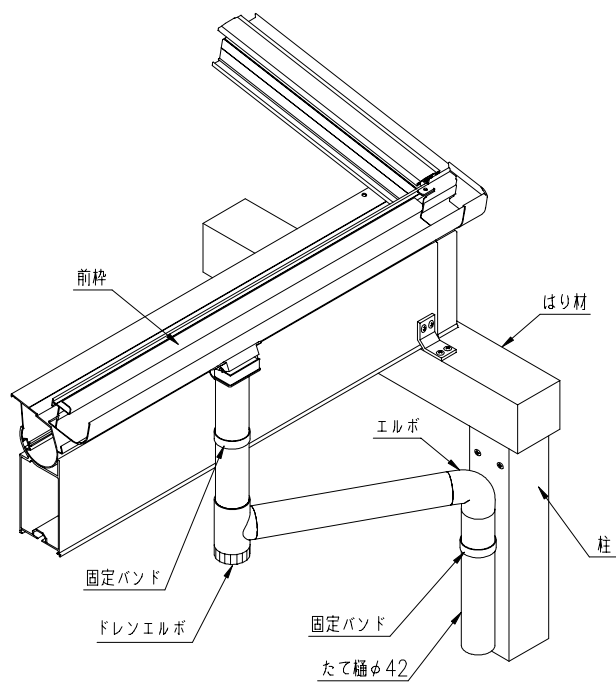
組立手順

- ◎ 補強桁ブラケットをφ4×13 ナベテクスにて補強桁・はり材に固定します。



⑥ 雨樋の取付け

- ◎ たて樋を固定バンドで柱に固定する際は出来るだけ柱上部に近い位置に固定して下さい。





基本納まり図

