

# ファンクションユニット (スリム・ミニ)

## 取付説明書

- このたびは、東洋エクステリア製品をお買いあげいただきましてまことにありがとうございます。
- 正しく施行、組付けをしていただくために、**施行前に必ず取付説明書をお読みください。**
- 施行終了後、取扱説明書は施主様にお渡しください。

### <施工の前に>

#### ■設置場所の確認

- 施工場所に寸法的に正しく納まるか確認してください。
- 建物の屋根からの雪の落下を直接受けない位置かどうか確認してください。

#### ■梱包明細書で必要な部材、部品が揃っているか確認してください。

#### ■組立て、施工途中では

- ボルト、ネジは弊社純正品の規定本数を確実に締付け、固定してください。
- 取付説明書の順序通りに組付けてください。製品の強度など、性能を低下させる場合があります。
- アルミ製品が亜鉛、ステンレス以外の金属と接触する場合は、絶縁処理をしてください。

#### ■基礎工事について

- 基礎寸法は、取付説明書の通りの寸法としてください。地盤の種類によっては、倒壊の危険性が発生します。
- 基礎コンクリートには、塩分を含む砂、および塩素系のモルタル混和剤を使用しないでください。

#### ■電気配線工事について（照明器具・インターホン子機付の場合）

- AC100Vの電線の埋設工事、配線作業に関しては、電気工事店の有資格者に依頼してください。
- AC100V用の照明器具は第3種接地工事を行なってください。
- DC12V仕様の照明器具には、専用トランスと電源ケーブルが必要になります。AC100Vを接続しないでください。
- 照明用配線と信号線は、電線管による隔離をしてください。
- 照明用配線にはVVFφ1.6またはφ2.0の3芯単線（アース線を含む）を、インターホン用信号線にはVCTFO.75mm<sup>2</sup>より線またはφ1.0単線3芯を準備してください。
- AC100V用の照明器具には、周波数50Hz用と60Hz用の2タイプがあります。使用地域の周波数のものを使用してください。
- 照明器具には「EEスイッチ」、「明るさセンサー」または「入切スイッチ」を別途設けてください。
- ポール内部には松下電工製CD管呼び16(内径φ16、外径φ22)を使用しています。家側からの配管はPF管呼び16を使用してください。
- テレビドアホン用配線に使用するY端子は、1.25-3を別途準備してください。

#### ■製品の改造は絶対にしないでください。

#### ■施工完成後は

- ボルト、ネジなどにゆるみがないか確認してください。
- 施行中の汚れは取除き、誤ってキズをつけた場合は補修塗装をしてください。

## ■梱包明細書

### ①スリムショートポールセット(左右1セット入)

名 称	員 数
	スリム1型
ショートポール(左)	1
ショートポール(右)	1

### ②スリムロングポールセット(左右1セット入)

名 称	員 数
	スリム1型
ロングポール(左)	1
ロングポール(右)	1

### ③スリムショートポール(左)

名 称	員 数
	スリム1型
ショートポール(左)	1

### ④スリムショートポール(右)

名 称	員 数
	スリム1型
ショートポール(右)	1

### ⑤スリム2世帯専用ポール(左右取付タイプ)

名 称	員 数
	スリム1型
2世帯専用ポール	1

### ⑥ポールセット

名 称	員 数					
	AC100V		DC12V			
	H12	H14	H12 左勝手	H12 右勝手	H14 左勝手	H14 右勝手
ポール左	—	—	1	—	1	—
ポール右	1	1	—	1	—	1
配線用ポール左	1	1	—	—	—	—
DC12V配線用ポール左	—	—	—	1	—	1
DC12V配線用ポール右	—	—	1	—	1	—
熱線センサ取付ベース	—	—	1	1	1	1
熱線センサ配線カバー	—	—	1	1	1	1
フレキカバー	—	—	1	1	1	1
熱線センサ取付ベース固定ネジ	—	—	4	4	4	4
熱線センサ本体固定ネジ	—	—	2	2	2	2
熱線センサ配線カバー取付ネジ	—	—	2	2	2	2
フレキカバー取付ネジ	—	—	4	4	4	4

### ⑦スリムセンターブロック

名 称	員 数			
	両柱用 (インターホン 子機付)	片柱用 (インターホン 子機付)	両柱用 (インターホン 子機無)	片柱用 (インターホン 子機無)
センターブロックスリム(インターホン子機付)	1	1	—	—
センターブロックスリム(インターホン子機無)	—	—	1	1
埋込型インターホン子機	1	1	—	—
埋込型インターホン子機取付ネジ φ4×16サラタッピン	4	4	—	—
センターブロックキャップ	1	1	1	1
センターブロックキャップ取付ネジ φ4×16トラスタッピン	4	2	4	2
センターブロック底板	—	1	—	1
センターブロック底板取付ネジ φ4×16トラスタッピン	—	2	—	2
縦型ポスト底板	1	1	1	1
縦型ポスト底板取付ネジ φ4×10トラスタッピン	4	2	4	2
縦型ポスト取付ネジ M5×10ナベセムス	4	4	4	4
縦型ポスト取付ナット M5六角ナット	4	4	4	4
ポスト固定プレート	2	1	2	1
ポスト固定プレート取付ネジ(柱側) φ4×10トラスタッピン	2	1	2	1
ポスト固定プレート取付ネジ(ポスト側) M5×10ナベセムス	2	1	2	1
ポスト固定プレート取付ナット(ポスト側) M5六角ナット	2	1	2	1
センターブロックスリム引張りネジ φ4×10トラスタッピン	4	—	4	—
センターブロックスリム引張りネジ φ4×25トラスタッピン	—	2	—	2
サイドカバー	—	1	—	1
サイドカバーキャップ	—	2	—	2
サイドカバー固定ネジ φ4×50ナベ2種	—	4	—	4
サイドカバーキャップ取付ネジ φ4×10トラスタッピン	—	2	—	2
サイン吊りアーム	—	1	—	1
サイン吊り金具	—	1	—	1
サイン吊りアーム取付ネジ φ4×16トラスタッピン	—	2	—	2
サイン吊り金具固定ネジ M4×12トラスタッピン	—	1	—	1
サイン吊り金具固定ナット M4袋ナット	—	1	—	1

7 つづき

名 称	員 数			
	両柱用	片柱用	両柱用	片柱用
	(インターホン子機付)	(インターホン子機付)	(インターホン子機無)	(インターホン子機無)
ブラケット(PH-3型)用止水パッキン	—	1	—	1
ブラケット(PJ-5型)用止水パッキン	1	—	1	—
ブラケット(PJ-5型)取付ネジ	2	—	2	—
アンカー棒	2	1	2	1
取付説明書	1	1	1	1
取扱説明書	1	1	1	1

8 スリムロングセンターブロック(インターホン子機無)

名 称	員 数
センターブロックスリム(インターホン子機無)	1
センターブロックキャップ	1
センタブロックキャップ取付ネジ φ4×16トラスタッピン	4
縦型ポスト底板	1
2世帯用縦型ポスト底板	1
縦型ポスト底板取付ネジ φ4×16トラスタッピン	8
縦型ポスト取付ネジ M5×10ナベセムス	8
縦型ポスト取付ナット M5六角ナット	8
ポスト固定プレート	4
ポスト固定プレート取付ネジ(柱側) φ4×10トラスタッピン	4
ポスト固定プレート取付ネジ(ポスト側) M5×10ナベセムス	4
ポスト固定プレート取付ナット(ポスト側) M5六角ナット	4
センターブロックスリム引張りネジ φ4×10トラスタッピン	4
ポスト用ネームシールシート(文字高20mm)	1
アンカー棒	2
ブラケット(PJ-5型)用止水パッキン	2
ブラケット(PJ-5型)用取付ネジ	4
取付説明書	1
取扱説明書	1

9 ミニショートポールセット(左右1セット)

名 称	員 数
ポール(左)	1
ポール(右)	1
横型ポストプレート	1
ナットプレート	6
センターブロックミニ取付ネジ φ4×25トラスタッピン	8
ナットプレート取付ネジ(ポスト、ポストプレート用) M4×8トラス小ネジ	6
横型ポスト固定ネジ M5×10ナベセムス	2
横型ポスト固定ナット M5六角ナット	2
アンカー棒	2
取付説明書	1
取扱説明書	1

10 センターブロックミニ

名 称	員 数	
	(インターホン子機付)	(インターホン子機無)
センターブロックミニ(インターホン子機付)	1	—
センターブロックミニ(インターホン子機無)	—	1
埋込型インターホン子機	1	—
埋込型インターホン子機取付ネジ φ4×16サラタッピン	4	—

11 縦型ポスト

名 称	員 数
ポスト本体	1

12 セキュリティ縦型ポスト **オプション**

名 称	員 数
ポスト本体	1
取付説明書	1
取扱説明書	1

13 横型ポスト

名 称	員 数
ポスト本体	1

14 スリム用サイン

名 称	員 数	
	サインA	サインB
サイン本体	1	1
サイン取付金具	2	2
サイン取付金具取付ネジ φ4×12トラスタッピン	4	4
サイン取付ネジ φ4×12トラスタッピン	4	4
サイン用ネームシールシート(文字高25mm)	1	1

15 ミニ用サイン

名 称	員 数	
	サインC	ステンレスサイン
サイン本体	1	1
サインC取付ネジ φ4×14六角穴付ネジ	4	—
サインC取付ネジ用 六角棒スパナ	1	—
ステンレスサイン取付ネジ φ4×10トラスタッピン	—	2
サイン用ネームシールシート(文字高25mm)	1	1

16 スリム1型 受け門柱

名 称	員 数	
	片開き	両開き
戸当り柱	1	—
吊元柱	—	1
片錠受け裏板	1	—
調整金具裏板	4	8

17 ミニ1型 受け門柱

名 称	員 数	
	片開き	両開き
戸当り柱	1	—
吊元柱	—	1
片錠受け裏板	1	—
調整金具裏板	4	8

## ■梱包明細書 つづき

### 18 井桁パネルセット **オプション**

名 称	員 数	
	スリム	ミニ
井桁パネル本体	1	1
井桁パネル取付金具	4	4
井桁パネル取付金具取付ネジ M4×6トラス小ネジ	8	—
井桁パネル取付金具取付ネジ M4×8トラス小ネジ	—	8
オプション取付金具	4	—
オプション取付金具引張りネジ φ4×25トラスタッピン	4	—
ナットプレート	—	4
ナットプレート取付ネジ M4×8トラス小ネジ	—	4

### 19 ブランターポットセット **オプション**

名 称	員 数	
	スリム	ミニ
ブランターポット本体	1	1
機能門柱取付金具	2	2
機能門柱取付金具取付ネジ M4×12トラス	4	—
機能門柱取付金具取付ネジ M4×16ナベ	—	4
ブランターポット本体取付ネジ M4×10トラス小ネジ	4	4
オプション取付金具	2	—
オプション取付金具引張りネジ φ4×25トラスタッピン	2	—
ナットプレート	—	4

### 20 ブランターハンガー **オプション**

名 称	員 数	
	スリム	ミニ
ブランターハンガー本体	1	1
ブランターハンガー固定金具取付ネジ M4×6トラス小ネジ	4	—
オプション取付金具	2	—
オプション取付金具引張りネジ φ4×25トラスタッピン	2	—
ナットプレート	—	4
ナットプレート取付ネジ M4×8トラス小ネジ	—	4

### 21 パンチングパネルセット **オプション**

名 称	員 数
パンチングパネル本体	1
井桁パネル取付金具	4
井桁パネル取付金具取付ネジ M4×8トラス小ネジ	4
ナットプレート	4
ナットプレート取付ネジ M4×8トラス小ネジ	4

### 22 熱線センサユニット

名 称	員 数
熱線センサユニット	1
φ3.8×38木ネジ ※	2
取扱説明書	1

※本施行では使用しません。

### 23 DC12V照明用ケーブル

名 称	員 数
DC12V照明用ケーブル	1

### 24 センサーボイス **オプション**

名 称	員 数
センサーボイス本体	1
25×600マジックテープ ※	2
40×30両面テープ ※	2
φ4×12ナベタッピンネジ	2
取付説明書	1
取扱説明書	1

※本施行では使用しません。

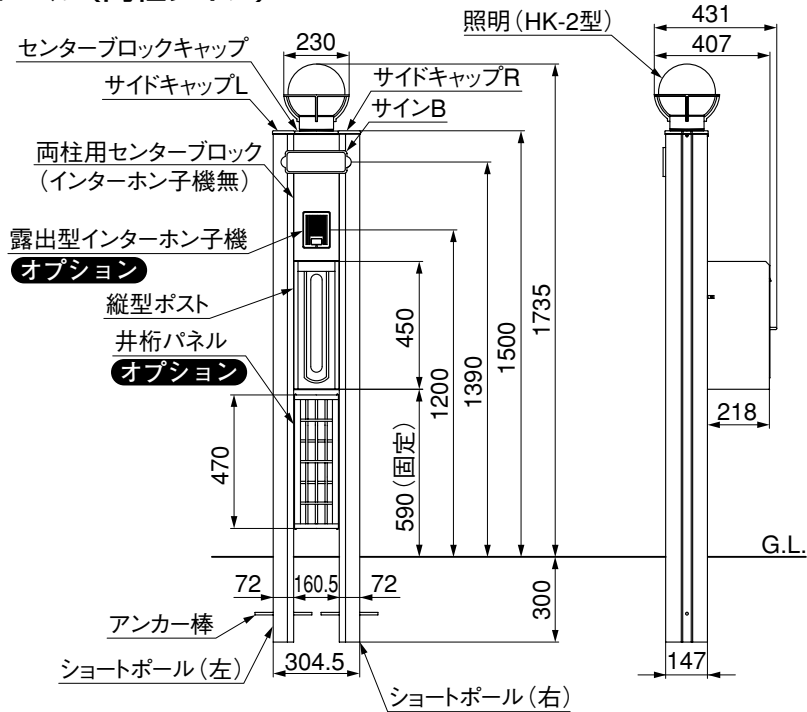
### 25 ワイヤレスセンサ屋外機

名 称	員 数
ワイヤレスセンサ屋外機本体	1
φ4×20ナベタッピンネジ	2
取付説明書	1
取扱説明書	1

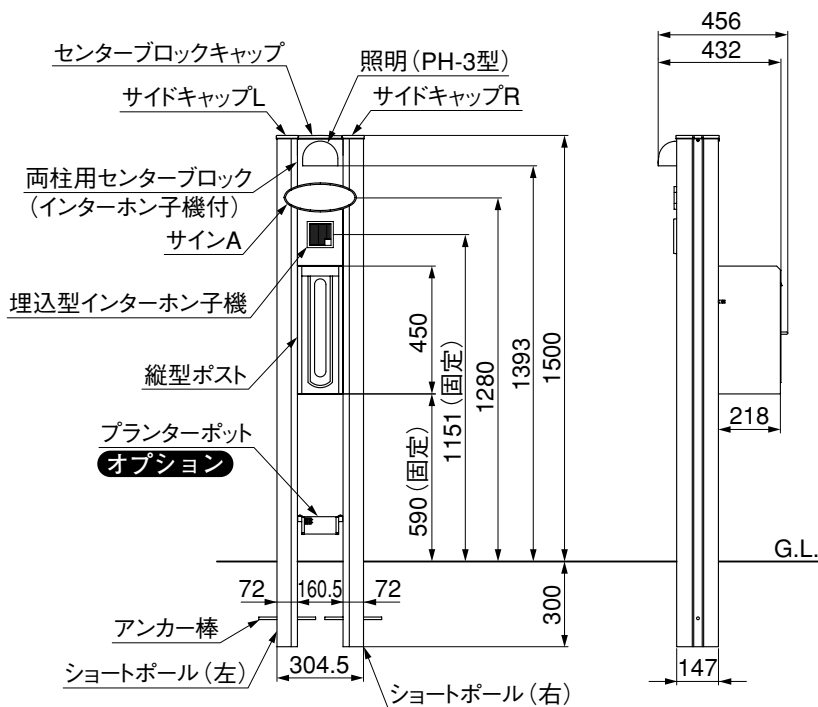
# 1. 各部の名称および基本寸法図

## 1-1 ファンクションユニット スリム1型

### (1) ショートポール (両柱タイプ)



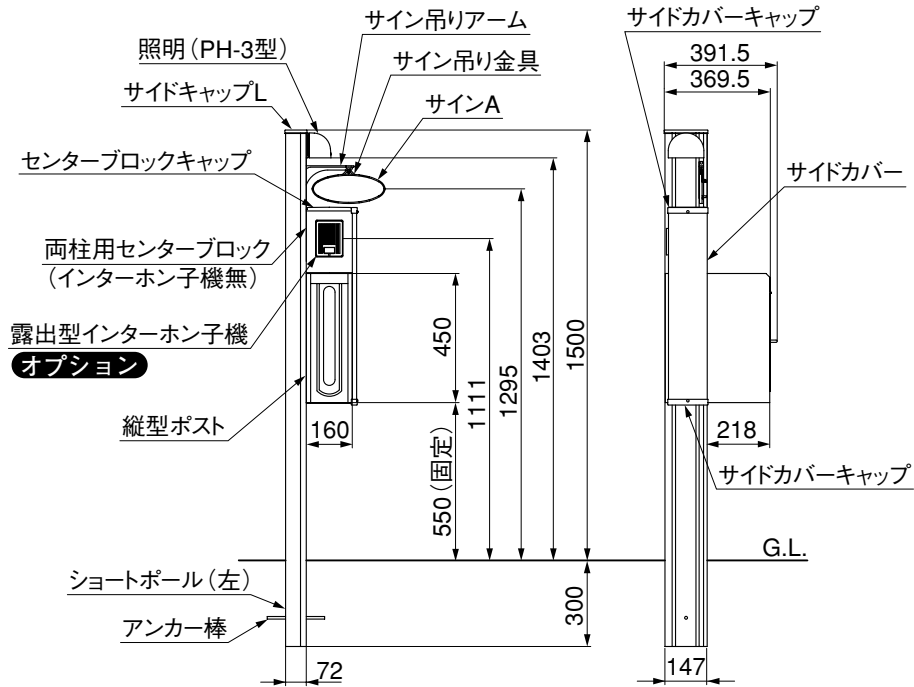
※図は、スリム1型 ショートポール (両柱タイプ) を示します。  
 (照明 (HK-2型)、サインB、露出型インターホン子機 (オプション)、井桁パネル (オプション) 付)



※図は、スリム1型 ショートポール (両柱タイプ) を示します。  
 (照明 (PH-3型)、サインA、埋込型インターホン子機、プランターポット (オプション) 付)

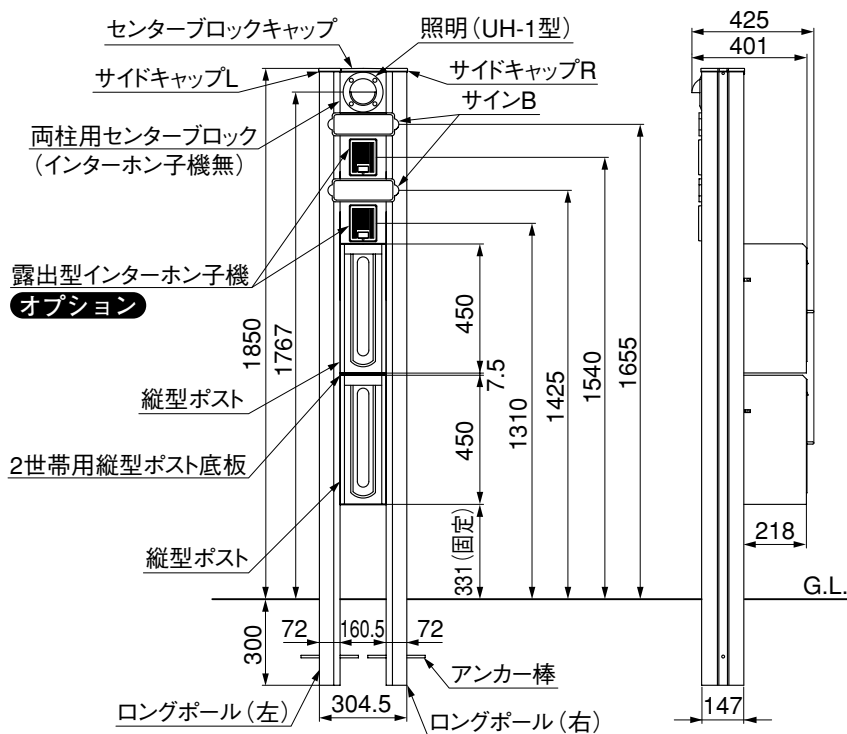
# 1. つづき

## (2) ショートポール (片柱タイプ)



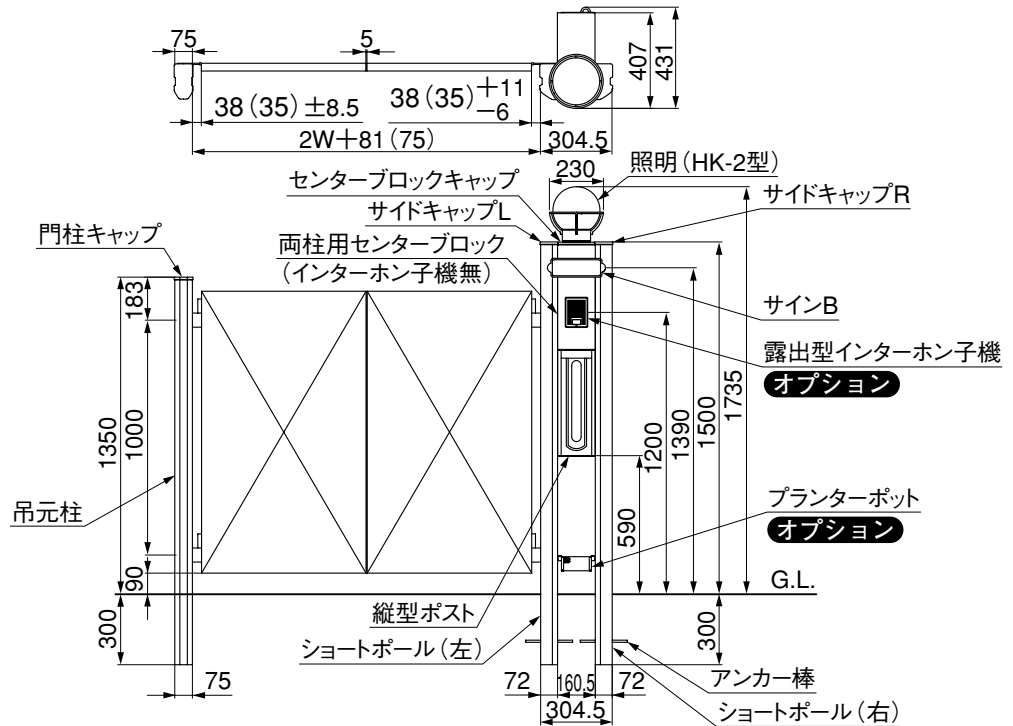
※図は、スリム1型 ショートポール (片柱タイプ) を示します。  
 (照明 (PH-3型)、サインA、露出型インターホン子機 (オプション) 付)

## (3) ロングポール (両柱タイプ)



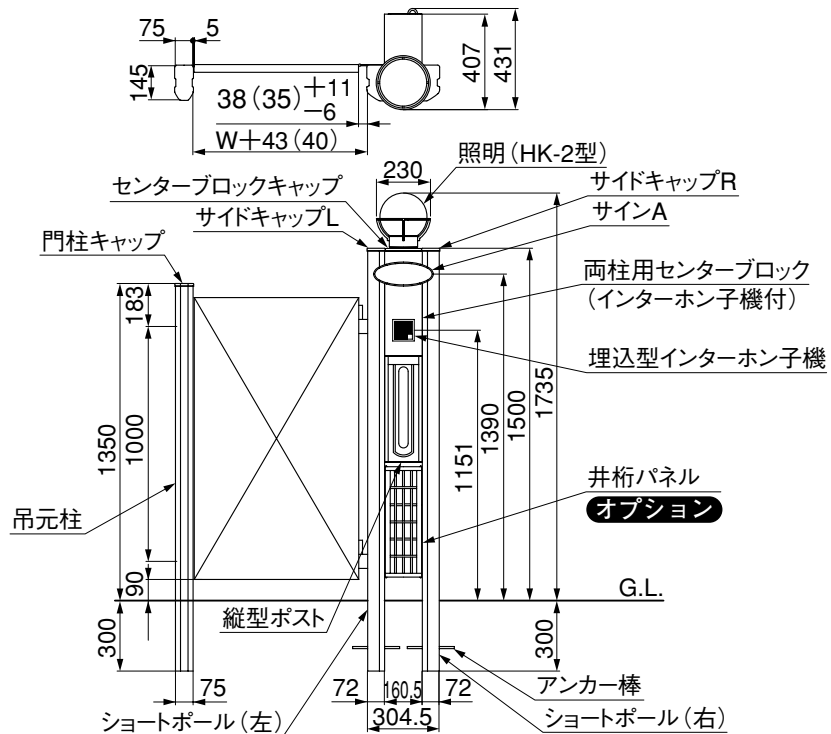
※図は、スリム1型 ロングポール (両柱タイプ) を示します。  
 (照明 (UH-1型)、サインB、露出型インターホン子機 (オプション) 付)

#### (4) 門柱タイプ(両開き用)



※図は、スリム1型 門柱タイプ(両開き用)を示します。  
 (照明 (HK-2型)、サインB、露出型インターホン子機 (オプション)、プランターポット (オプション) 付)  
 ※ ( ) 内寸法は、ハイ千峰門扉の場合を示します。

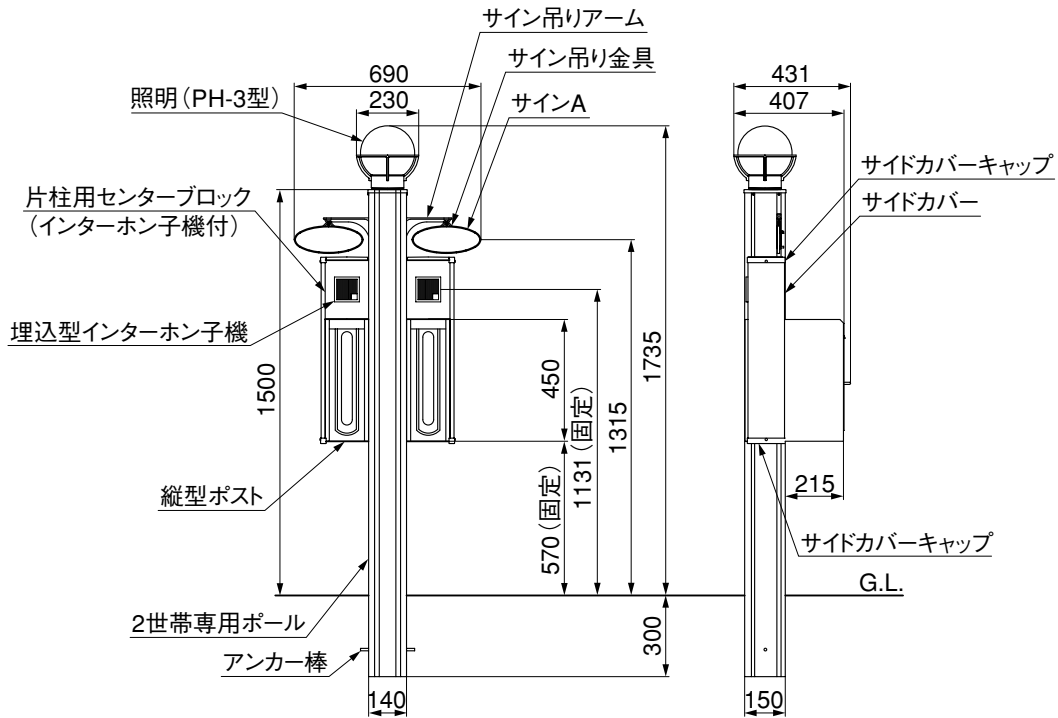
#### (5) 門柱タイプ(片開き用)



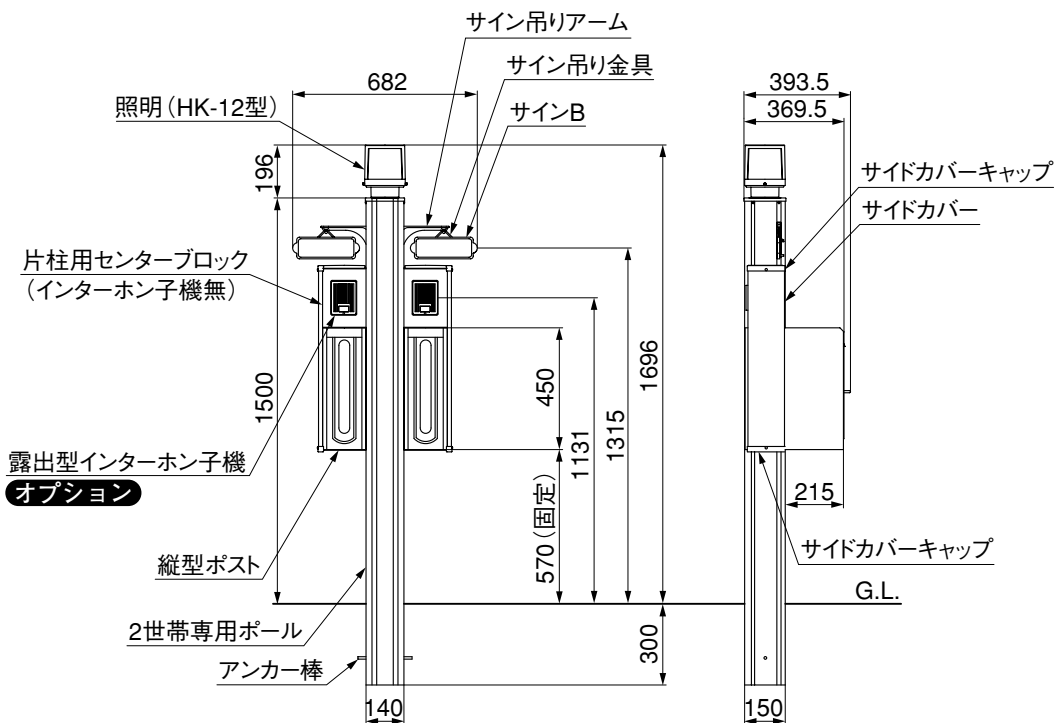
※図は、スリム1型 門柱タイプ(片開き用)を示します。  
 (照明 (HK-2型)、サインA、埋込型インターホン子機、井桁パネル (オプション) 付)  
 ※ ( ) 内寸法は、ハイ千峰門扉の場合を示します。

# 1. つづき

## (6) 2世帯専用ポール(左右取付タイプ)



※図は、スリム1型 2世帯専用ポール(左右取付タイプ)を示します。  
(照明(HK-2型)、サインA、埋込型インターホン子機付)

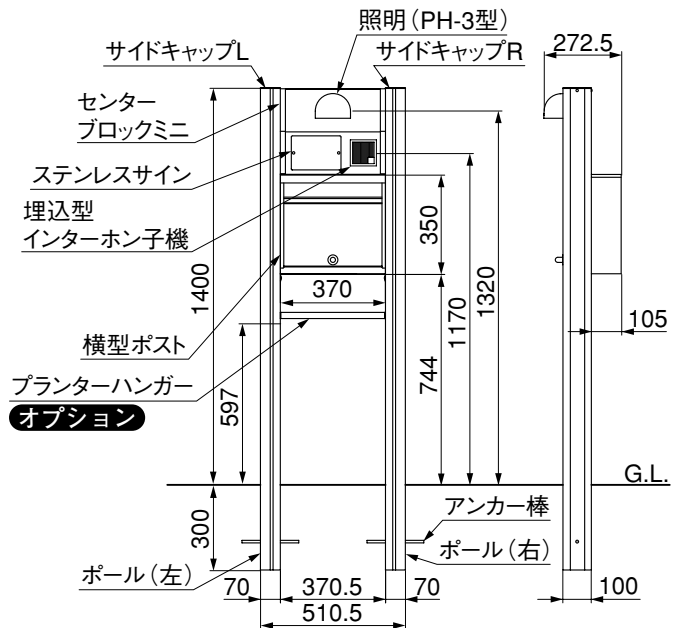
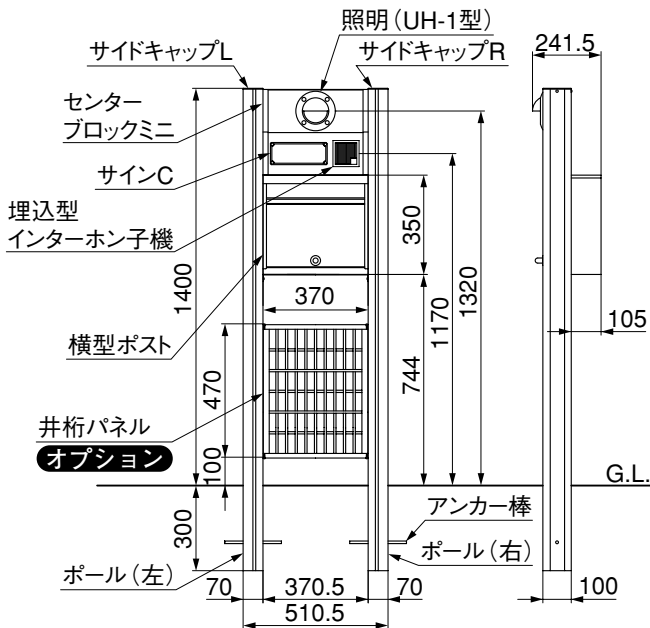


※図は、スリム1型 2世帯専用ポール(左右取付タイプ)を示します。  
(照明(HK-2型)、サインB、露出型インターホン子機(オプション)付)



## 1-2 ファンクションユニットミニ1型

### (1) ポールセット

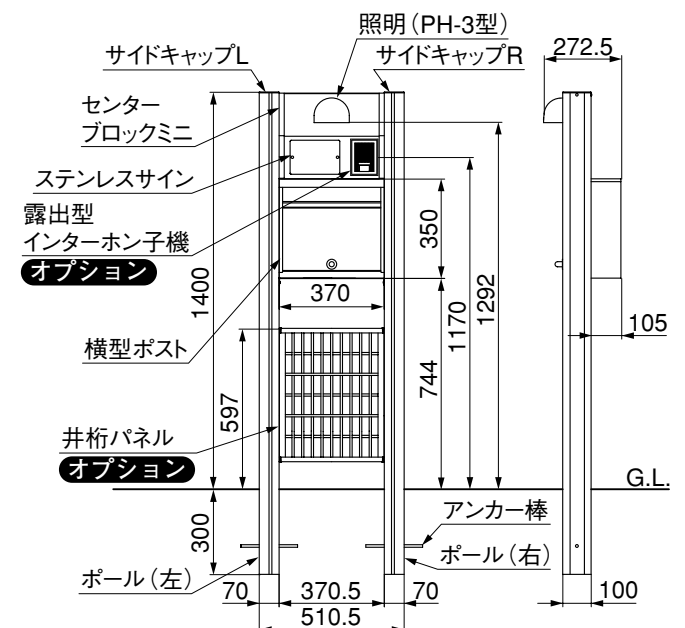
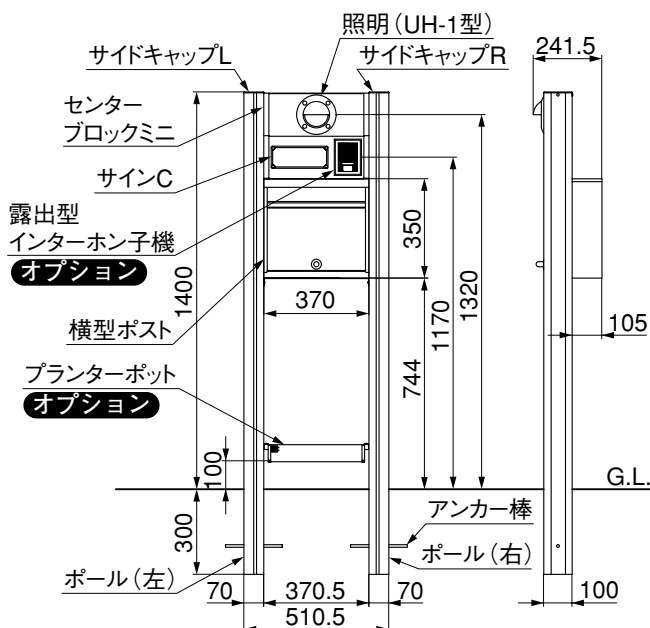


※図は、ミニ1型を示します。

(照明 (UH-1型)、サインC、埋込型インターホン子機、井桁パネル (オプション) 付)

※図は、ミニ1型を示します。

(照明 (PH-3型)、ステンレスサイン、埋込型インターホン子機、プランターハンガー (オプション) 付)



※図は、ミニ1型を示します。

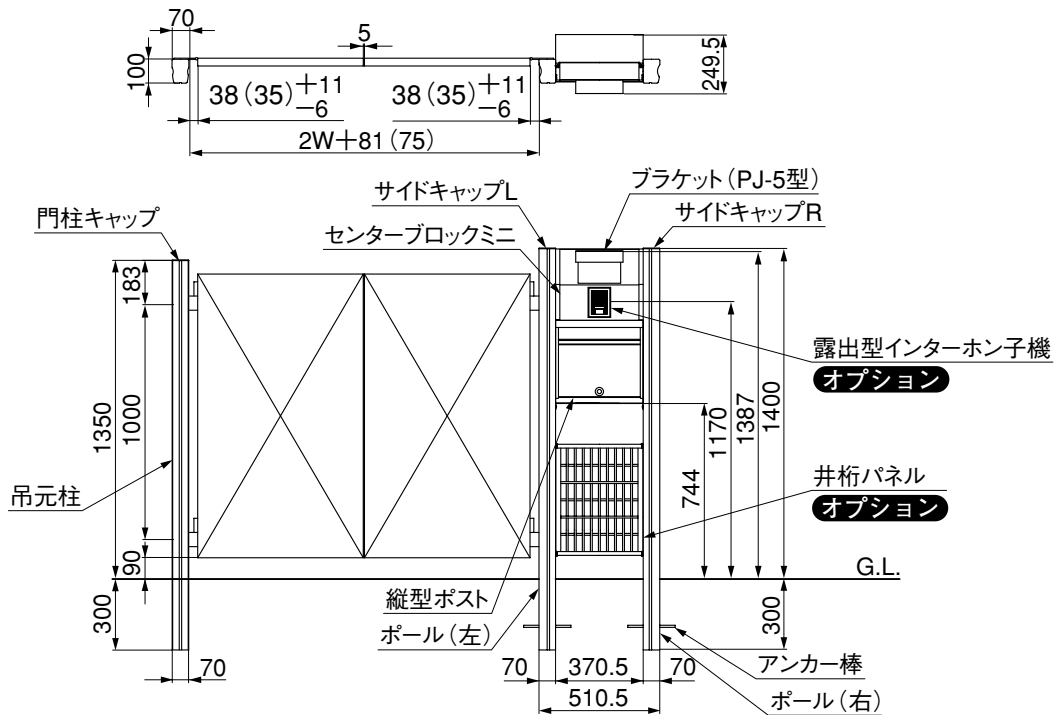
(照明 (UH-1型)、サインC、露出型インターホン子機 (オプション)、井桁パネル (オプション) 付)

※図は、ミニ1型を示します。

(照明 (PH-3型)、ステンレスサイン、露出型インターホン子機 (オプション)、プランターハンガー (オプション) 付)

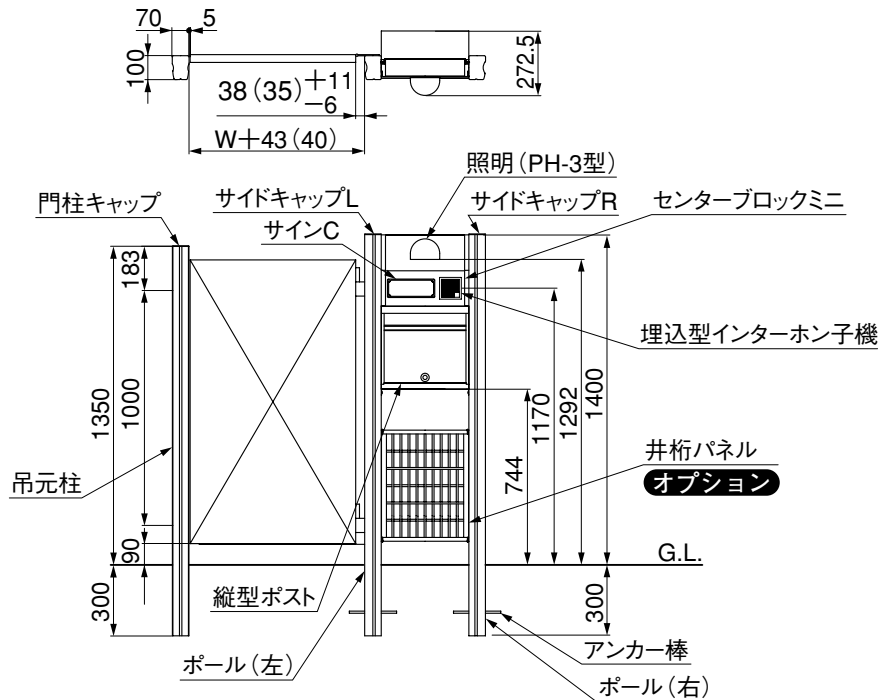
# 1. つづき

## (2) 門柱タイプ(両開き用)



※図は、ミニ1型 門柱タイプ(両開き用)を示します。  
 (ブラケット(PJ-5型)、露出型インターホン子機(オプション)、井桁パネル(オプション)付)  
 ※( )内寸法は、ハイ千峰門扉の場合を示します。

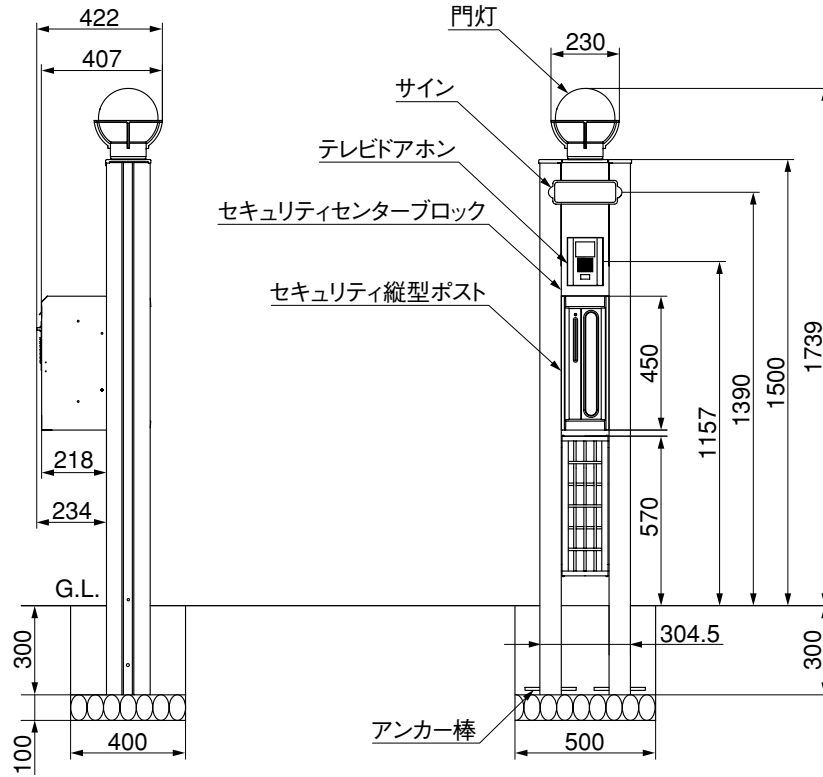
## (3) 門柱タイプ(片開き用)



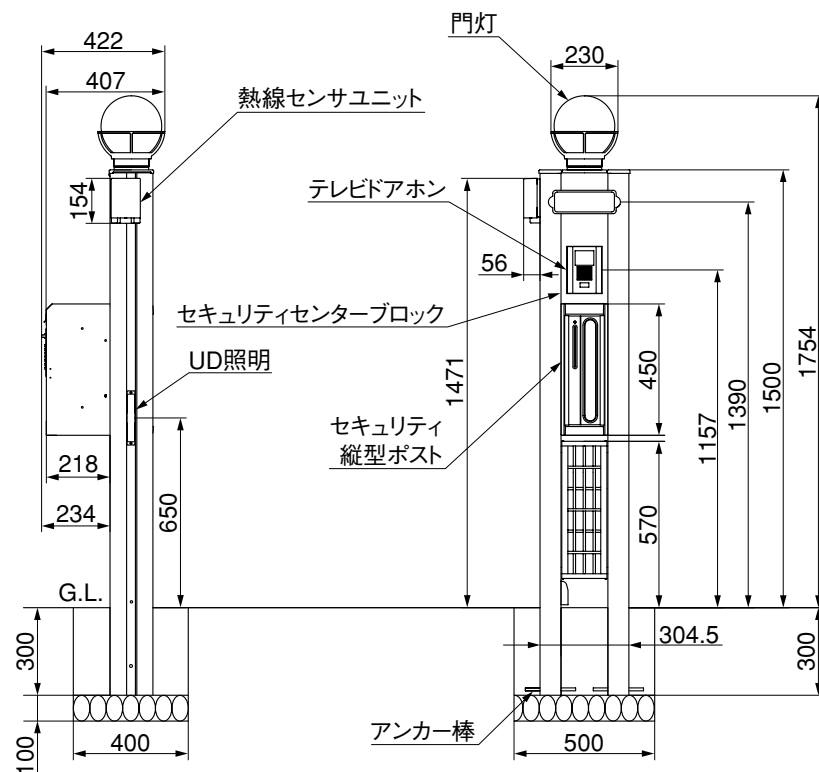
※図は、ミニ1型 門柱タイプ(片開き用)を示します。  
 (照明(PH-3型)、サインC、埋込型インターホン子機、井桁パネル(オプション)付)  
 ※( )内寸法は、ハイ千峰門扉の場合を示します。

### 1-3 セキュリティファンクションユニットスリム1型

#### (1) AC100V単独仕様



#### (2) DC12V単独仕様



# 1. つづき

(3) AC100V門柱仕様 両開き ※本図はW07-14サイズ。( )寸法は1200。

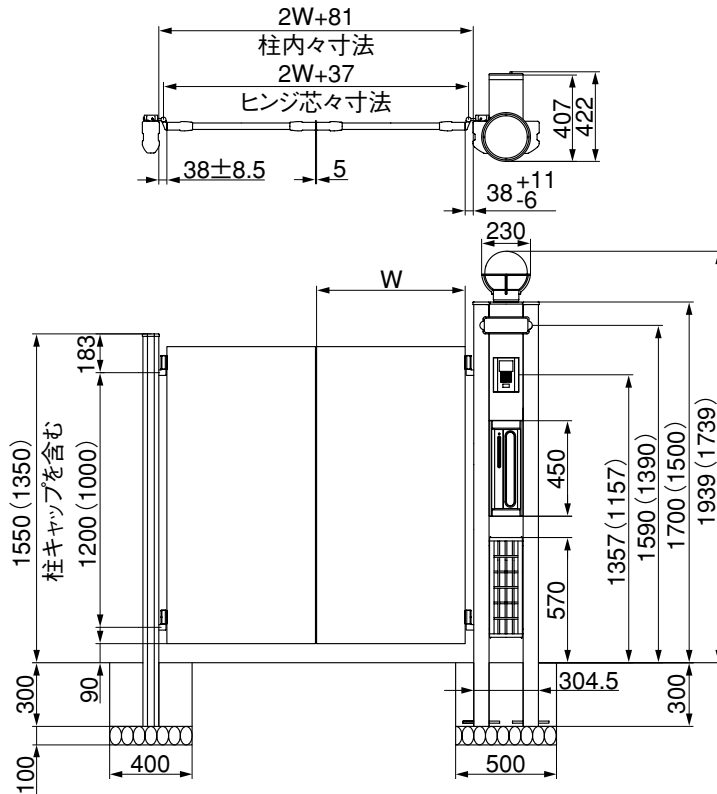


表1-1

呼称	W	H
07-12	700	1200
08-12	800	1200
07-14	700	1400
08-14	800	1400

(4) AC100V門柱仕様 片開き ※本図はW08-14サイズ。( )寸法は1200。

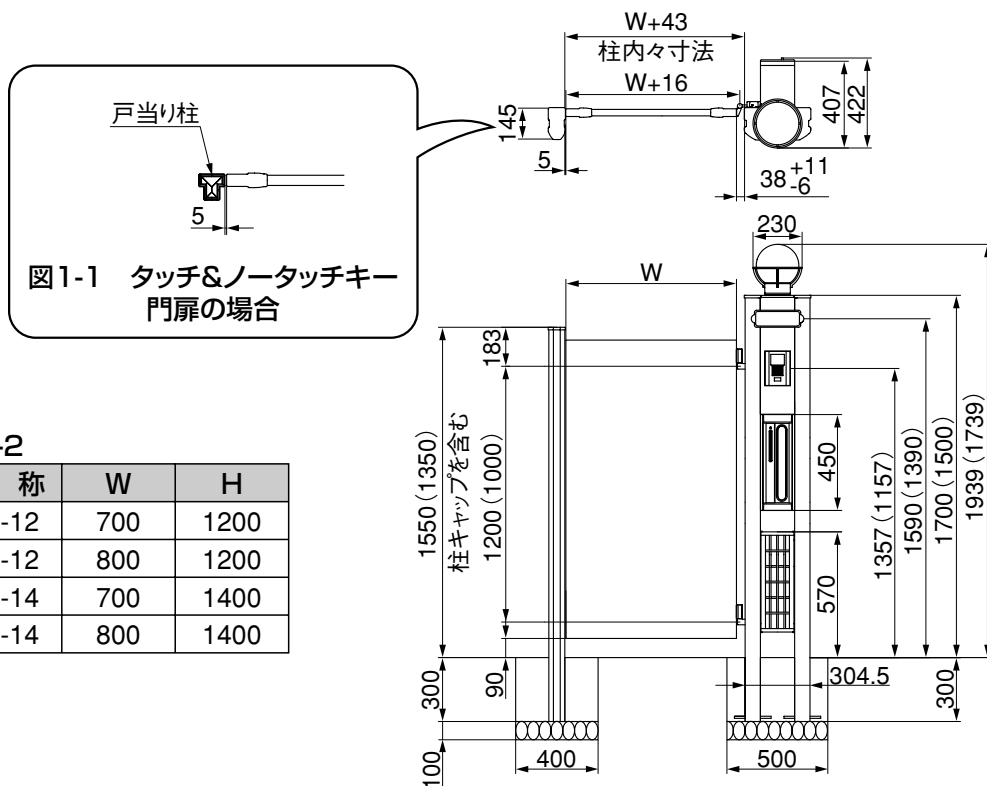


表1-2

呼称	W	H
07-12	700	1200
08-12	800	1200
07-14	700	1400
08-14	800	1400

(5) DC12V門柱仕様 両開き ※本図はW07-14サイズ。( )寸法は1200。

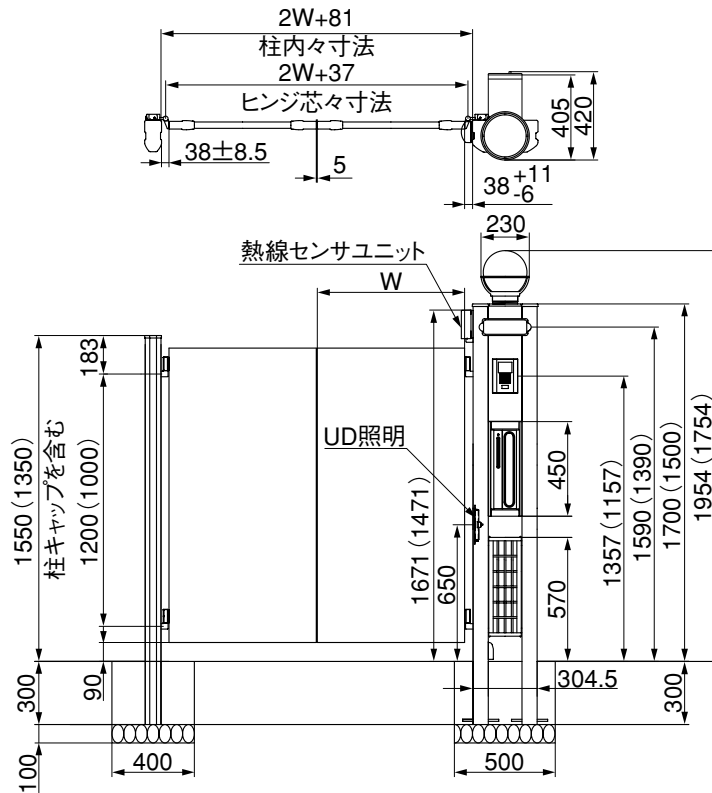


表1-3

呼称	W	H
07-12	700	1200
08-12	800	1200
07-14	700	1400
08-14	800	1400

(6) DC12V門柱仕様 片開き ※本図はW08-14サイズ。( )寸法は1200。

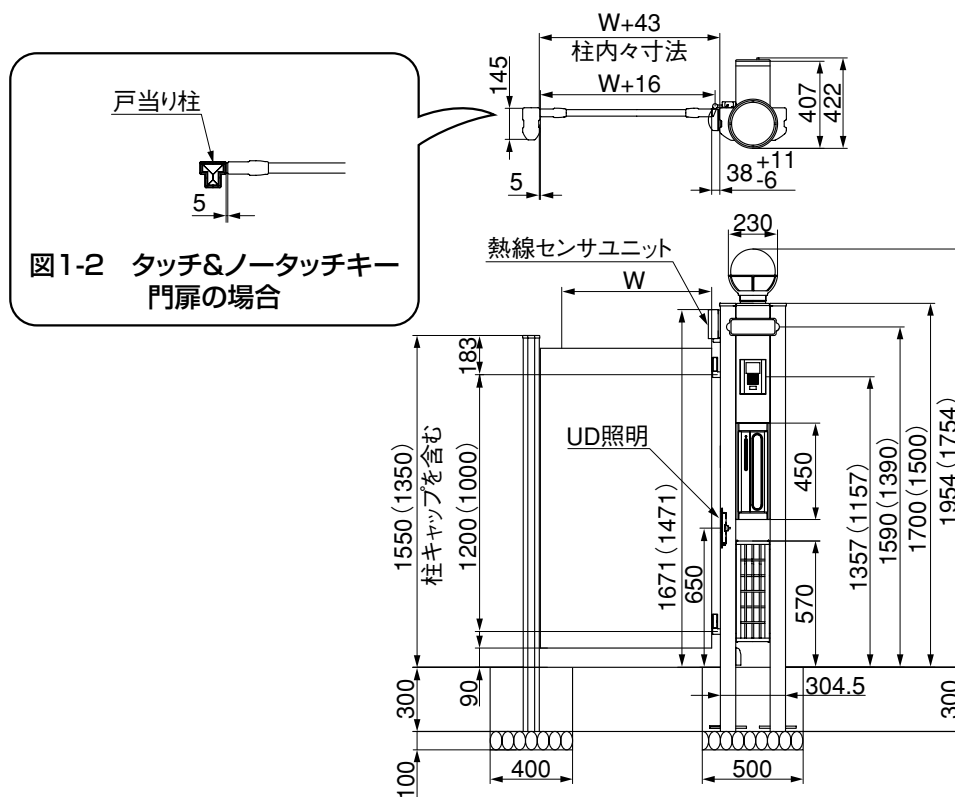
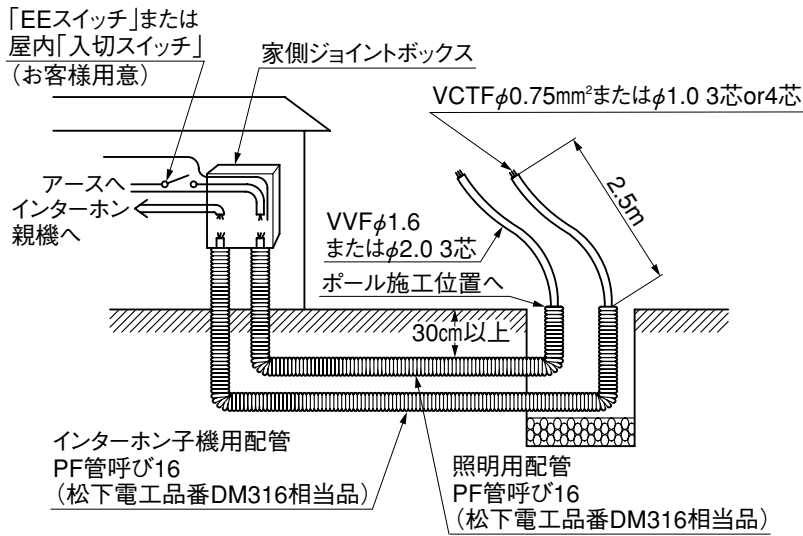


表1-4

呼称	W	H
07-12	700	1200
08-12	800	1200
07-14	700	1400
08-14	800	1400

図1-2 タッチ&ノータッチキー門扉の場合

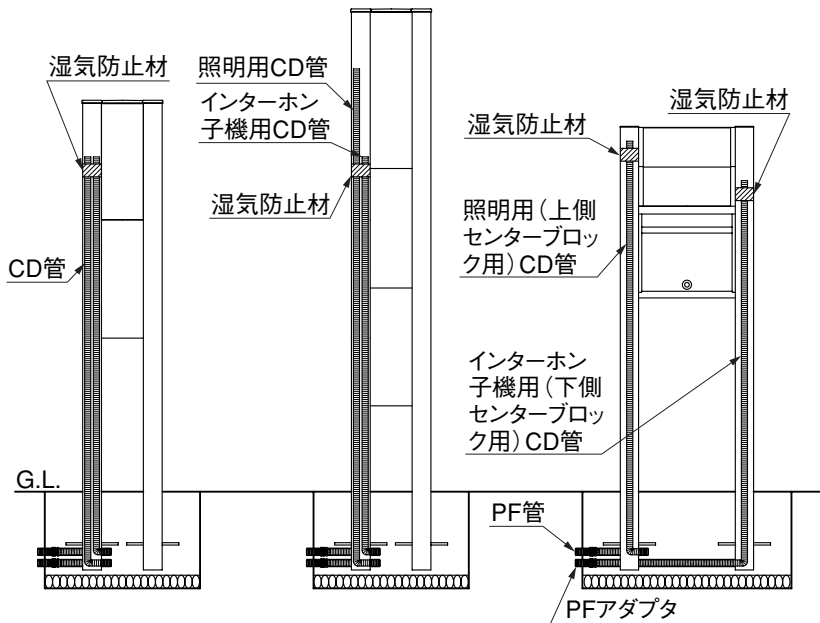
## 2. 基礎工事と配線工事 (配線工事は、照明・インターホンを取付ける場合の加工です。) (配線工事が不要の場合は、①、⑤項を行なってください。)



- ① 基礎穴を掘り、栗石を敷いてください。
- ② 照明およびインターホン子機用の配線配管をしてください。

### <注 意>

- DC12V仕様の照明を取付ける場合、施工の際にDC12Vトランス電源ユニットと電源ケーブルが必要になります。DC12Vトランスに付属の取付説明書を参照してください。
- 照明とインターホン子機用配線は、PF管による隔離をしてください。

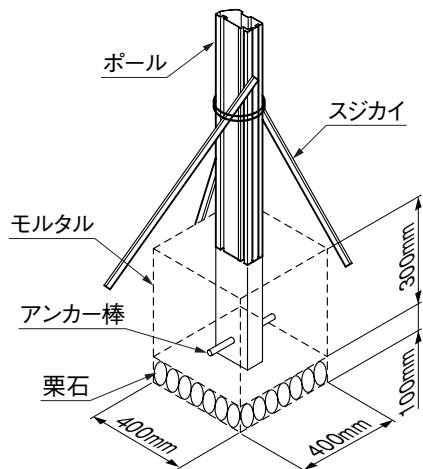


スリム(両柱タイプ) ショートポールセットの場合    スリム(両柱タイプ) ロングポールセットの場合    ミニポールセットの場合

- ③ ポール内のCD管に通してある針金を使って、照明・インターホン子機用配線を引出してください。
- ④ 照明・インターホン用配管,PF管とポール内のCD管をPFアダプタで連結してください。
- ⑤ ポールにアンカー棒を差込み、埋込みシールにしたがってポールを垂直に立て、モルタルで埋戻してください。

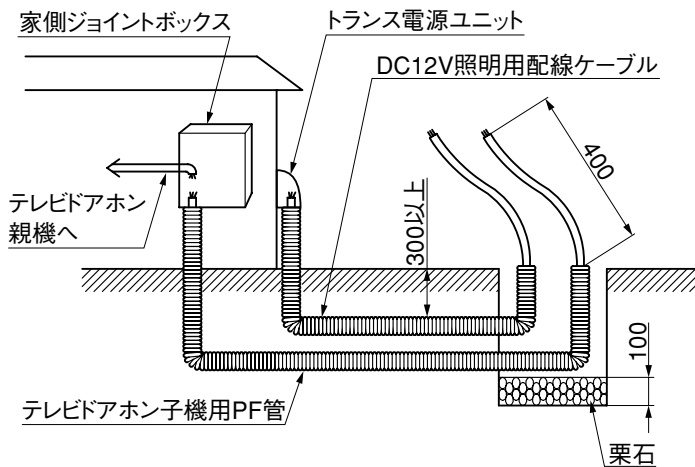
### <注 意>

- スリム(両柱タイプ), ミニポールセットの場合は、センターブロックとポスト底板等を組付けた後に埋戻してください。
- アンカー棒(φ8×200)は、必ず取付けてください。
- モルタルが固まるまでカイモノをして、ポールが動かないようにしてください。
- PF管およびPFアダプターは、市販品を別途お買い求めください。
- 養生中は配線用の孔より雨水等が入らないようにしてください。



## 2-1 DC12V門柱仕様の場合

### (1) 配線工事



- ❶ 基礎穴を掘り、基礎下に100mm厚の栗石を敷いてください。
- ❷ 照明およびテレビドアホン機器用の配線配管をしてください。

<注 意>

- DC12V照明用配線ケーブルの長さは20mです。

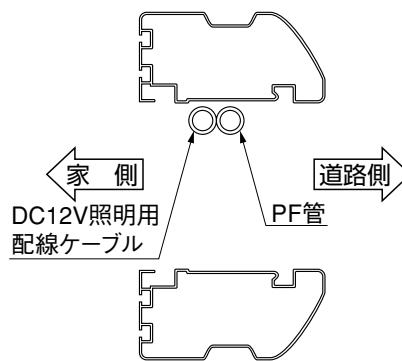
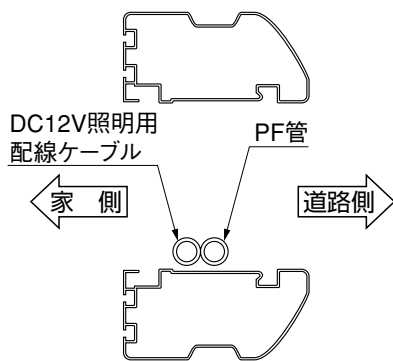
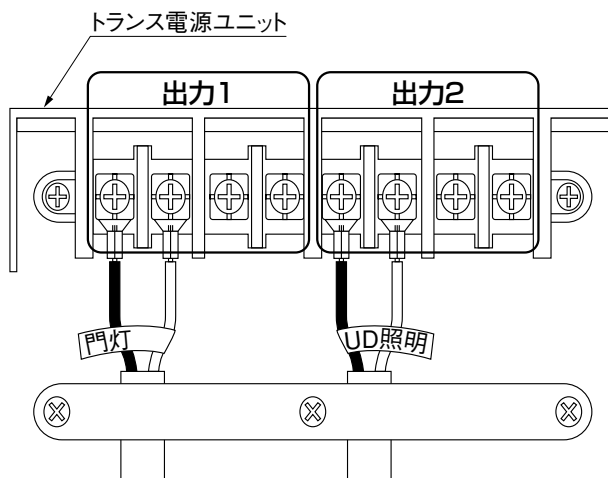


図2-1 DC12V配線用ポール右

図2-2 DC12V配線用ポール左

- ❸ 配線側ポール付近の内側へ配管配線 DC12V照明用配線ケーブルのPF管を立上げてください。

### (2) トランス電源ユニットの接続



- ❶ トランス電源ユニットの出力1には、「門灯」と書かれている配線を接続してください。
- ❷ トランス電源ユニットの出力2には、「UD照明」と書かれている配線を接続してください。
- ❸ トランス電源ユニットの取付けおよび配線を、トランス電源ユニットの取付説明書に従って行ってください。

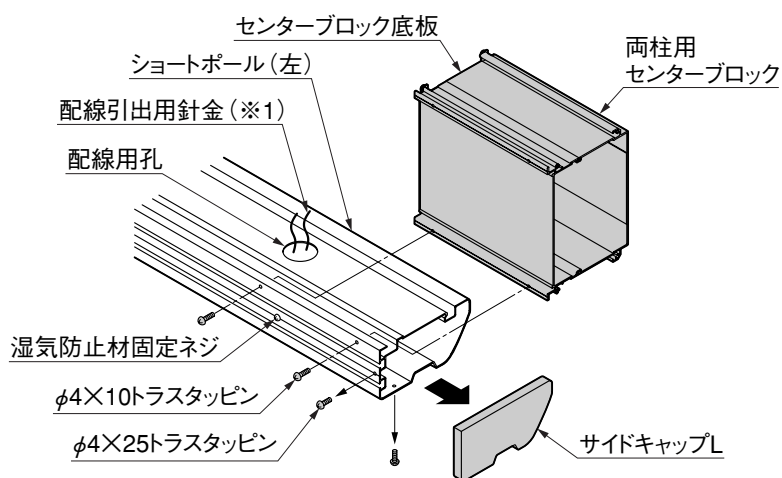
<注 意>

- 設定例としては出力1は連続ONに設定し、熱線センサユニットと連動させて人が近づくと「門灯」などの照明を点灯させます。出力2は夜になるとONに設定し、「UD照明」を夜間常時点灯させて暗がりなくします。
- トランス電源ユニットの出荷時は出力1出力2ともに連続ONになっています。

### 3. スリムショートポール(両柱タイプ)の組付け

※ショートポール(両柱タイプ)の組付けは、施工の前に行なってください。施工後は組付けられません。

#### 3-1 ショートポール(両柱タイプ)センターブロックの取付け



##### <注 意>

- センターブロックの取付けは、梱包箱等を使用してショートポールを横にした状態で行なってください。その際、ポールにキズがつかないように注意してください。

- ① ショートポール(左)にあらかじめ取付いているサイドキャップLを、φ4×25トラスタッピンネジ(2本)をはずして取りはずしてください。

- ② 両柱用センターブロックを、ショートポール(左)の溝にすべり込ませてください。

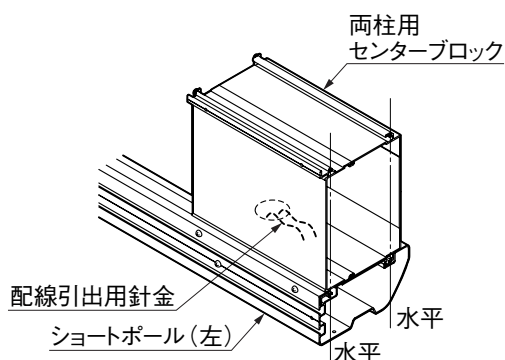
##### <注 意>

- 両柱用センターブロックをショートポール(左)へ取付ける場合、ショートポール(左)の配線用孔から出ている配線引出用針金(2本)を、両柱用センターブロックの中へ通してください。
- 12V仕様の場合は、配線を引出してください。(※1)

- ③ 両柱用センターブロックを、φ4×10トラスタッピンネジ(2本)で固定してください。

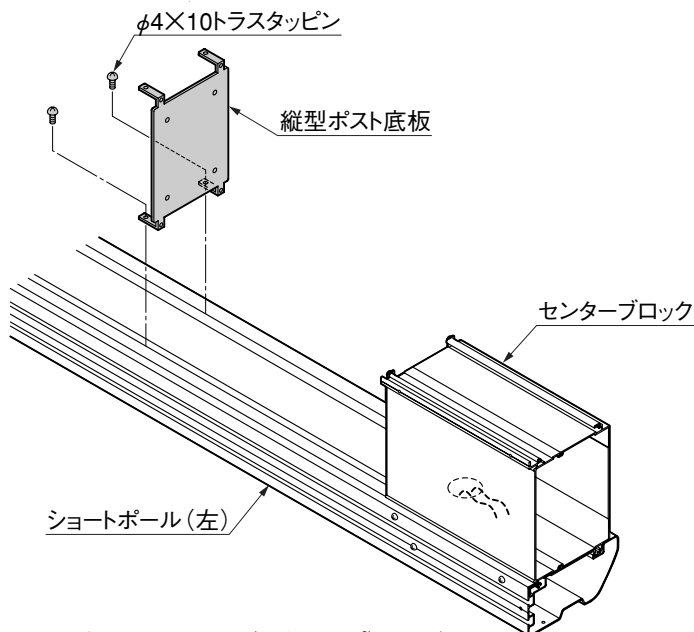
##### <注 意>

- 両柱用センターブロックを固定する際、センターブロックスリム上面とショートポール(左)上面が、水平になるように固定してください。



※図は、スリム1型 ショートポール(両柱タイプ)の場合です。

#### 3-2 ショートポール(両柱タイプ)縦型ポスト底板の取付け



##### <注 意>

- 縦型ポスト底板の取付けは、梱包箱等を使用してショートポールを横にした状態で行なってください。その際、ポールにキズがつかないように注意してください。

- ① ショートポール(左)にあらかじめあいている縦型ポスト底板取付用孔に、縦型ポスト底板をφ4×10トラスタッピンネジ(2本)で仮止めしてください。

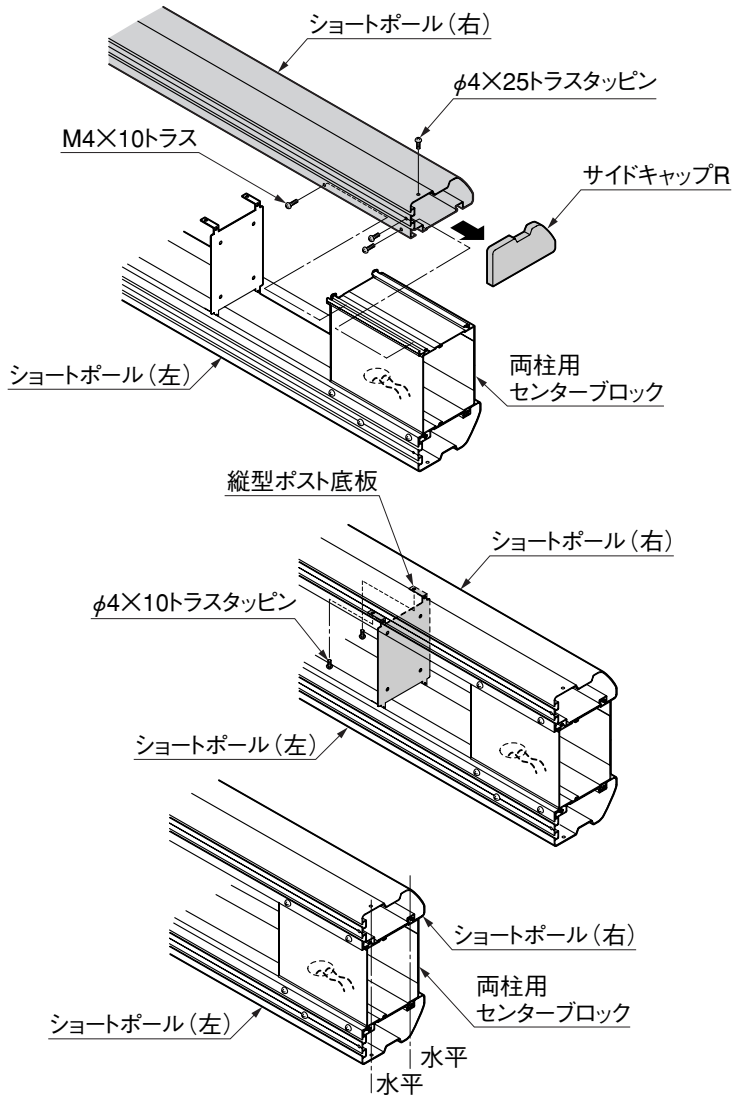
##### <注 意>

- 縦型ポスト底板は仮止めの状態にしてください。縦型ポストを取付ける際に調整が必要になります。

※図は、スリム1型 ショートポール(両柱タイプ)の場合です。

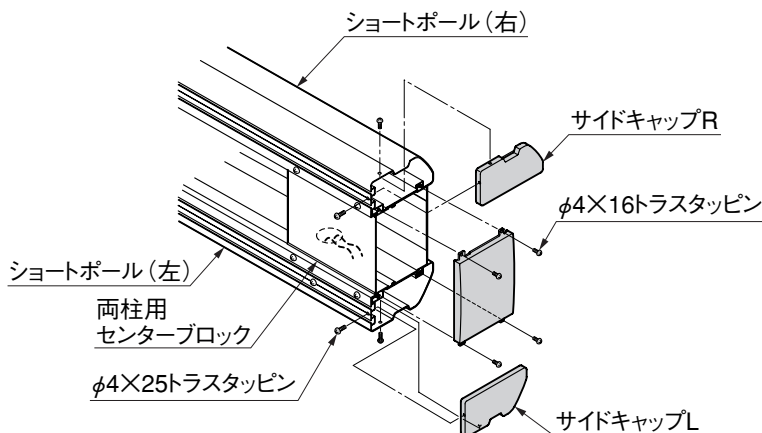


### 3-3 ショートポール (両柱タイプ) ショートポール (右) の取付け



※図は、スリム1型 ショートポール (両柱タイプ) の場合です。

### 3-4 キャップの取付け



※図は、スリム1型 ショートポール (両柱タイプ) の場合です。

#### <注 意>

- ショートポール (右) の取付けは、梱包箱等を使用してショートポールを横にした状態で行なってください。その際、ポールにキズがつかないように注意してください。

- 1 ショートポール (右) にあらかじめ取付いているサイドキャップRを、φ4×25トラスタッピンネジ (2本) を外して取外してください。
- 2 縦型ポスト底板をショートポール (右) の溝に合わせてそのまま引上げ、両柱用センターブロックをショートポール (右) の溝へすべり込ませてください。

#### <注 意>

- ショートポール (右) を移動させる場合、縦型ポスト底板を押さえながら行ってください。縦型ポスト底板が破損するおそれがあります。
- ショートポール (右) を移動させる際、キズがつかないように注意してください。

- 3 ショートポール (右) を両柱用センターブロックに、φ4×10トラスタッピンネジ (2本) で固定してください。

#### <注 意>

- ショートポール (右)、両柱用センターブロック、ショートポール (左) が水平になっているか確認してください。

- 4 ショートポール (右) にあらかじめあいている縦型ポスト底板取付用孔に、縦型ポスト底板をφ4×10トラスタッピンネジ (2本) で固定してください。

#### <注 意>

- 縦型ポスト底板をショートポール (右) に固定するときは、全長150mm以下の短形ドライバーを使用してください。

- 1 センターブロックキャップを、両柱用センターブロックにφ4×16トラスタッピンネジ (4本) で固定してください。

#### <注 意>

- センターブロックキャップの方向に注意してください。逆向きの場合、取付けられません。

- 2 サイドキャップL,Rを、φ4×25トラスタッピンネジ (4本) で固定してください。

#### <注 意>

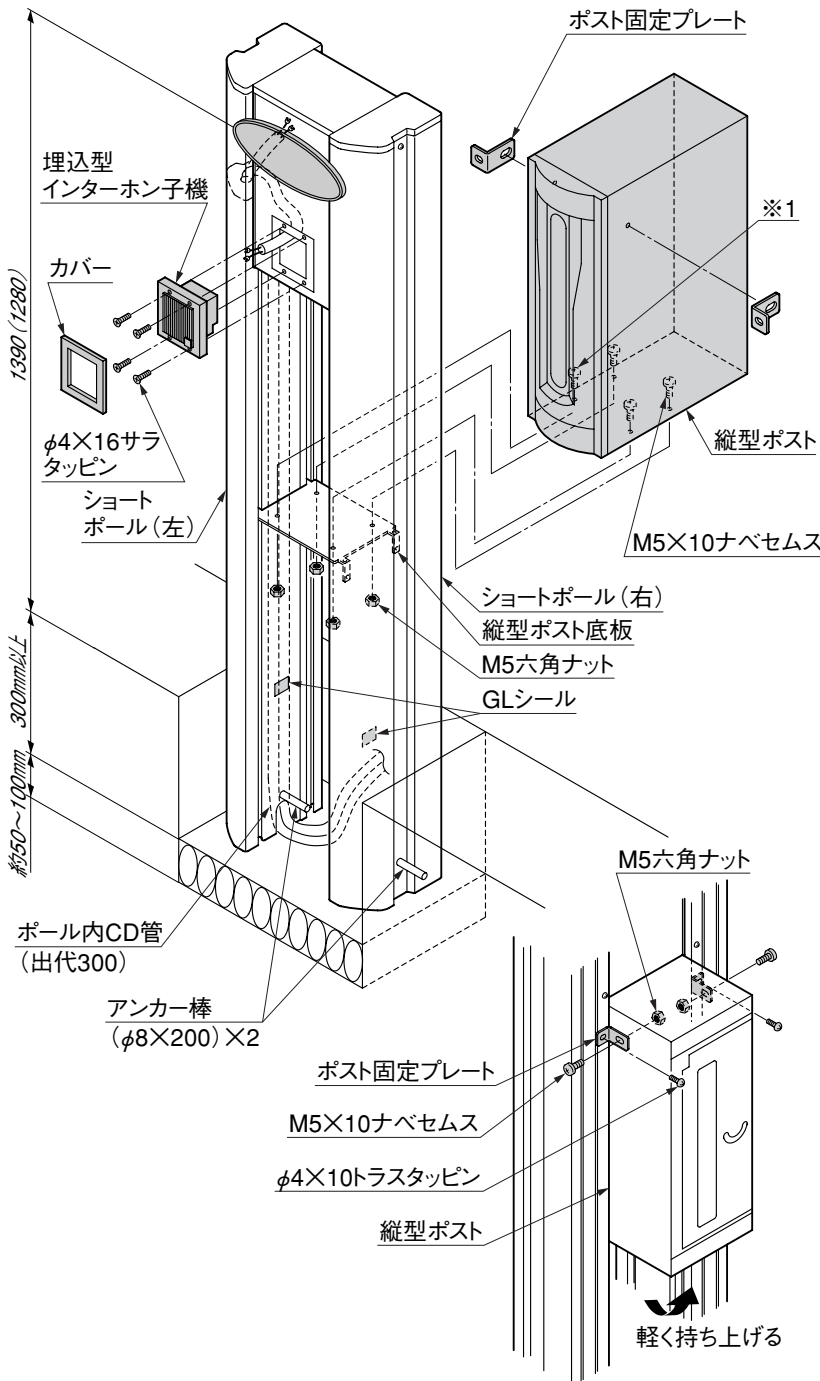
- サイドキャップL,Rを取付ける前にセンターブロックキャップを取付けてください。

### 3. つづき

#### 3-5 ショートポール (両柱タイプ) インターホン子機の取付け

インターホン子機の取付けは、「9.インターホン子機の取付けおよび配線」をお読みください。

#### 3-6 縦型ポスト・セキュリティ縦型ポストの取付け ※ポールセット (スリム1型・セキュリティ1型の場合)



1390 (1280)

約50~100mm 300mm以上

ポール内CD管 (出代300)

アンカー棒 (φ8×200)×2

ポスト固定プレート

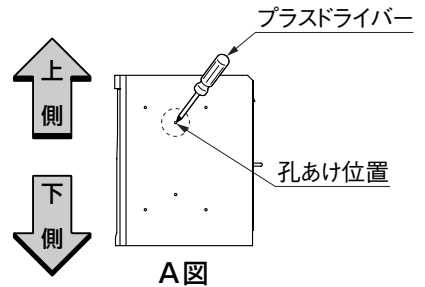
M5×10ナベセムス

φ4×10トラスタッピン

縦型ポスト

M5六角ナット

軽く持ち上げる



- ① 縦型ポストのA図に示した半パンチ位置 (左右両側面、計2ヶ所) を、プラスチックドライバーとハンマーを用いて叩き、孔をあけてください。
- ② 縦型ポストを縦型ポスト底板の上に、取付孔位置を合わせて置いてください。
- ③ 縦型ポストの取出口蓋を開けて、縦型ポストの内側からM5×10ナベセムスネジ (4本) を取付孔に通してください。

#### <注意>

- セキュリティ縦型ポストの場合、(※1) は取付けません。
- ④ 縦型ポストを縦型ポスト底板の下側から、M5六角ナットで固定してください。
- ⑤ 縦型ポスト底板を持ち上げ、縦型ポスト底板を固定してください。
- ⑥ ポスト固定プレートをショートポール (左、右) にあらかじめあいているポスト固定プレート取付孔と①であけた孔を用いて、φ4×10トラスタッピンネジ (2本) とM5×10ナベセムスネジ、M5六角ナットで固定してください。

#### <注意>

- ポスト固定プレートを固定する際、縦型ポストの後側を軽く持ち上げ、縦型ポストが水平になるように固定してください。

※図は、スリム1型 ショートポール (両柱タイプ) の場合です。

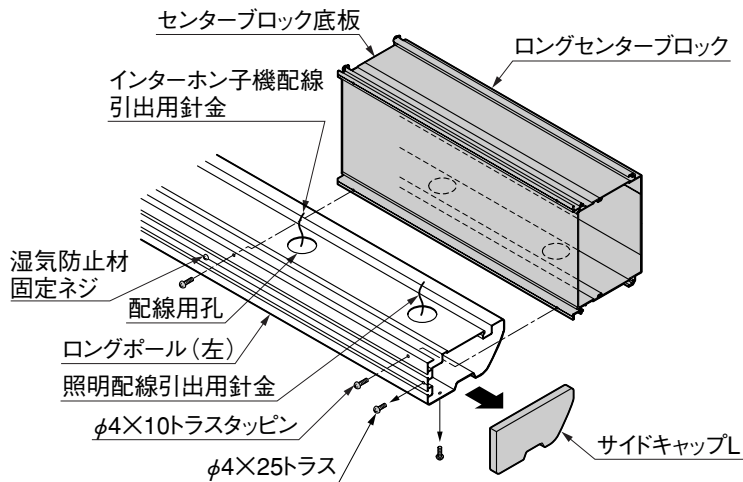
#### 3-7 ショートポール (両柱タイプ) サインの取付け

サインの取付けは、「5. スリム (両柱タイプ) サインの取付け」をお読みください。

## 4. スリムロングポール（両柱タイプ）の組付け

※ショートポール（両柱タイプ）の組付けは、施工の前に行なってください。施工後は組付けられません。

### 4-1 ロングポール（両柱タイプ）ロングセンターブロックの取付け



#### <注 意>

- ロングセンターブロックの取付けは、梱包箱等を使用してロングポールを横にした状態で行なってください。その際、ポールにキズがつかないように注意してください。

① ロングポール（左）にあらかじめ取付いているサイドキャップLを、φ4×25トラスタップピンネジ（2本）をはずして取りはずしてください。

② ロングセンターブロックを、ロングポール（左）の溝にすべり込ませてください。

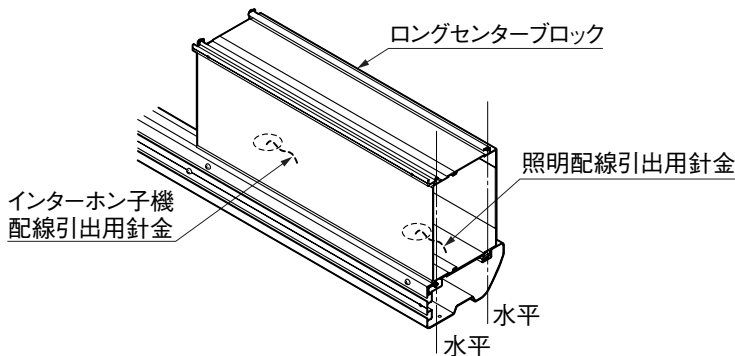
#### <注 意>

- ロングセンターブロックをロングポール（左）へ取付ける場合、ロングポール（左）の配線用孔（2ヶ所）から出ている配線引出用針金（2本）を、ロングセンターブロックの中へ通してください。
- ロングセンターブロックの方向に注意してください。逆向きの場合は取付られません。

③ ロングセンターブロックを、φ4×10トラスタップピンネジ（2本）で固定してください。

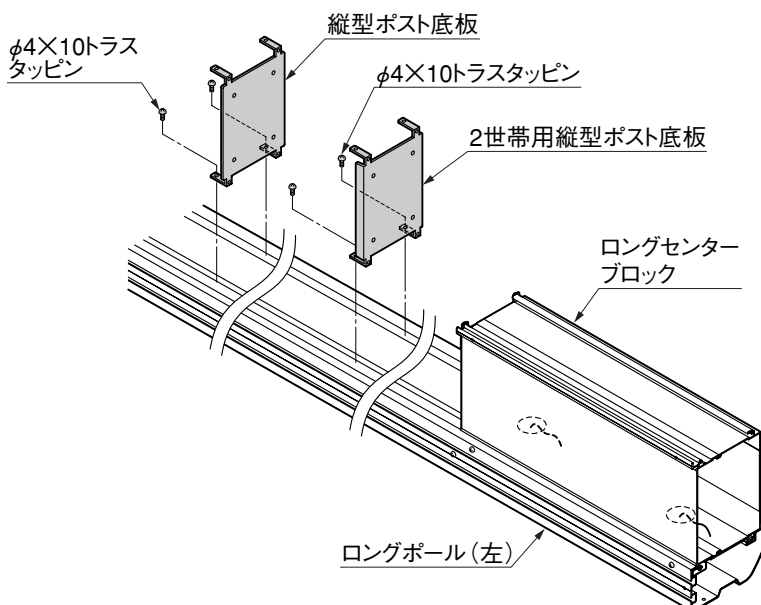
#### <注 意>

- ロングセンターブロックを固定する際、ロングセンターブロック上面とロングポール（左）上面が、水平になるように固定してください。



※図は、スリム1型 ロングポール（両柱タイプ）の場合です。

### 4-2 ロングポール（両柱タイプ）縦型ポスト底板および2世帯用縦型ポスト底板の取付け



#### <注 意>

- 縦型ポスト底板および2世帯用縦型ポスト底板の取付けは、梱包箱等を使用してロングポールを横にした状態で行なってください。その際、ポールにキズがつかないように注意してください。

① ロングポール（左）にあらかじめあいている縦型ポスト底板取付用孔および2世帯用縦型ポスト底板取付用孔に、縦型ポスト底板および2世帯用縦型ポスト底板をφ4×10トラスタップピンネジ（2本）で仮止めしてください。

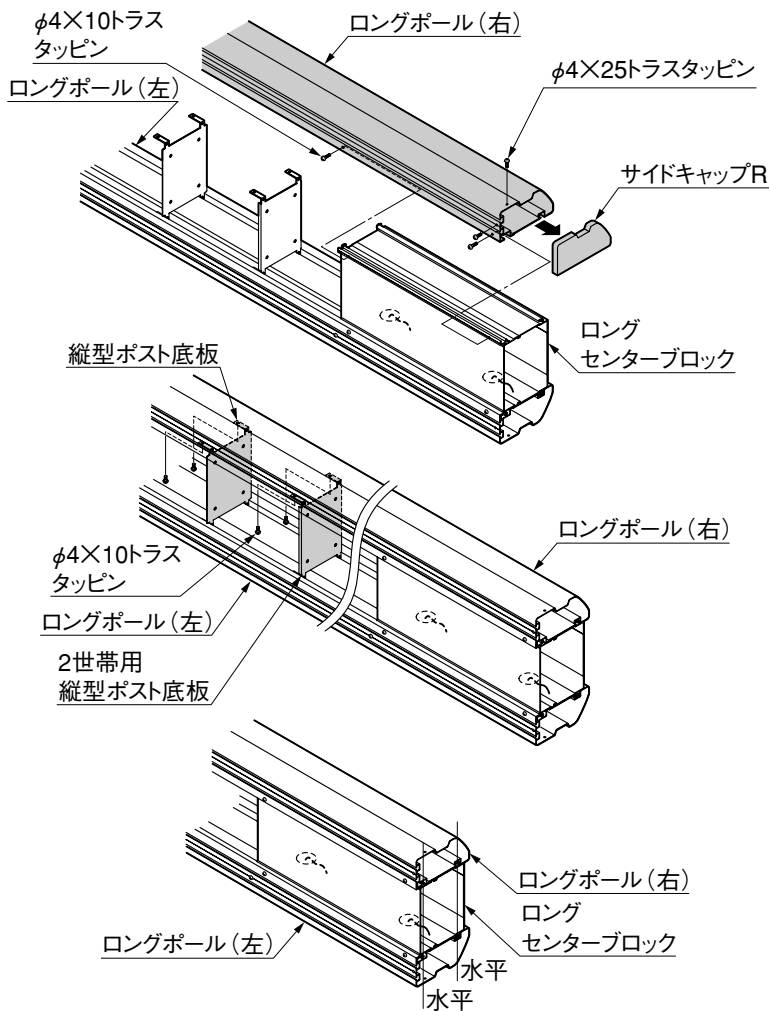
#### <注 意>

- 2世帯用縦型ポスト底板は上部の取付用孔に、縦型ポスト底板は下部の取付用孔に取付けてください。
- 2世帯用縦型ポスト底板および縦型ポスト底板は、仮止めの状態にしてください。縦型ポストを取付ける際に調整が必要になります。

※図は、スリム1型 ロングポール（両柱タイプ）の場合です。

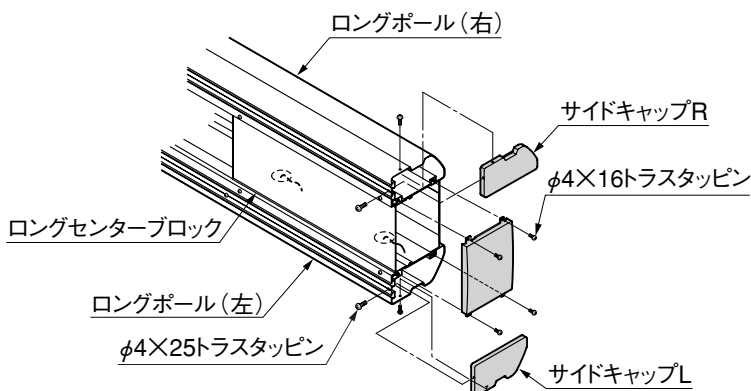
## 4. つづき

### 4-3 ロングポール(両柱タイプ)ロングポール(右)の取付け



※図は、スリム1型 ロングポール(両柱タイプ)の場合です。

### 4-4 キャップの取付け



※図は、スリム1型 ロングポール(両柱タイプ)の場合です。

#### <注意>

- ロングポール(右)の取付けは、梱包箱等を使用してロングポールを横にした状態で行なってください。その際、ポールにキズがつかないように注意してください。

- ① ロングポール(右)にあらかじめ取付いているサイドキャップRを、 $\phi 4 \times 25$ トラスタッピンネジ(2本)をはずして取りはずしてください。
- ② 2世帯用縦型ポスト底板および縦型ポスト底板をロングポール(右)の溝に合わせてそのまま引き上げ、ロングセンターブロックをロングポール(右)の溝へすべり込ませてください。

#### <注意>

- ロングポール(右)を移動させる場合、2世帯用縦型ポスト底板および縦型ポスト底板を押さえながら行ってください。2世帯用縦型ポスト底板および縦型ポスト底板が破損するおそれがあります。
- ロングポール(右)を移動させる際、キズがつかないように注意してください。

- ③ ロングポール(右)をロングセンターブロックに、 $\phi 4 \times 10$ トラスタッピンネジ(2本)で固定してください。

#### <注意>

- ロングポール(右)、ロングセンターブロック、ロングポール(左)が水平になっているか確認してください。

#### <注意>

- キャップの取付けは、梱包箱等を使用してロングポールを横にした状態で行なってください。その際、ポールにキズがつかないように注意してください。

- ① センターブロックキャップを、ロングセンターブロックに $\phi 4 \times 16$ トラスタッピンネジ(4本)で固定してください。

#### <注意>

- センターブロックキャップの方向に注意してください。逆向きの場合、取付けられません。

- ② サイドキャップL,Rを、 $\phi 4 \times 25$ トラスタッピンネジ(4本)で固定してください。

#### <注意>

- サイドキャップL,Rを取付ける前にセンターブロックキャップを取付けてください。

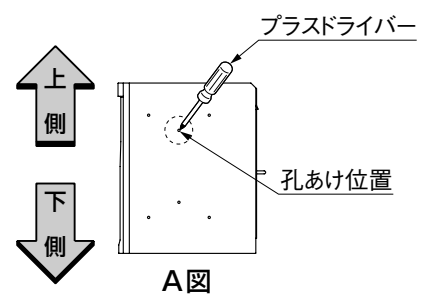
#### 4-5 ロングポール(両柱タイプ)インターホン子機の取付け

インターホン子機の取付けは、「9.インターホン子機の取付けおよび配線」をお読みください。

#### 4-6 ロングポール(両柱タイプ)縦型ポストの取付け

<注 意>

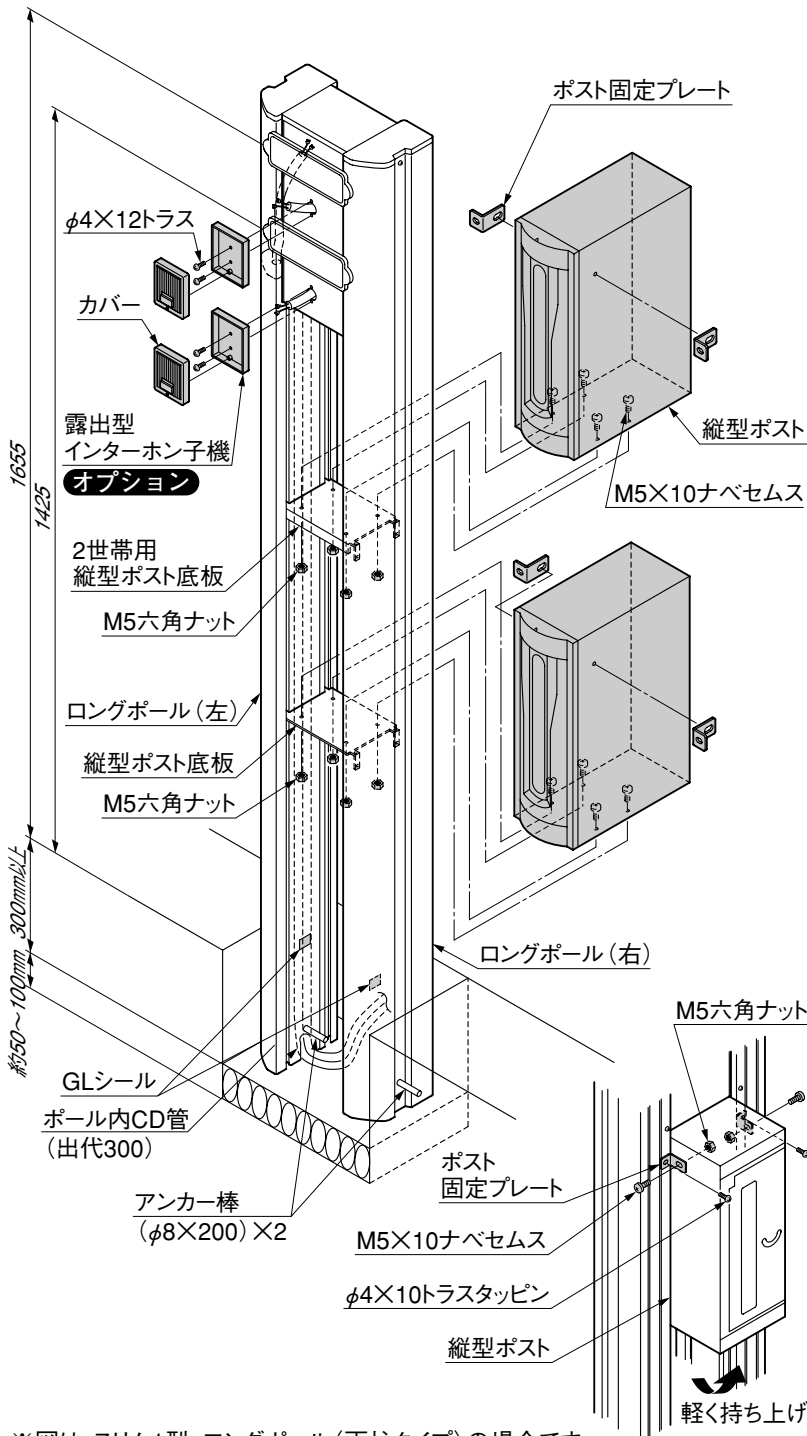
- 縦型ポストを2ヶ取付ける場合、必ず上側の縦型ポストから取付けてください。



- 1 縦型ポストのA図に示した半パンチ位置(左右両側面、計2ヶ所)を、プラスドライバーとハンマーを用いて叩き、孔をあけてください。
- 2 縦型ポストを2世帯用縦型ポスト底板(縦型ポスト底板)の上に、取付孔位置を合わせて置いてください。
- 3 縦型ポストの取出口蓋を開けて、縦型ポストの内側からM5×10ナベセムスネジ(4本)を取付孔に通してください。
- 4 縦型ポストを2世帯用縦型ポスト底板(縦型ポスト底板)の下側から、M5六角ナットで固定してください。
- 5 2世帯用縦型ポスト底板(縦型ポスト底板)を持ち上げ、2世帯用縦型ポスト底板(縦型ポスト底板)を固定してください。
- 6 ポスト固定プレートをショートポール(左,右)にあらかじめあいているポスト固定プレート取付孔と①であけた孔を用いて、φ4×10トラスタッピンネジ(2本)とM5×10ナベセムスネジ、M5六角ナットで固定してください。

<注 意>

- ポスト固定プレートを固定する際、縦型ポストの後側を軽く持ち上げ、縦型ポストが水平になるように固定してください。



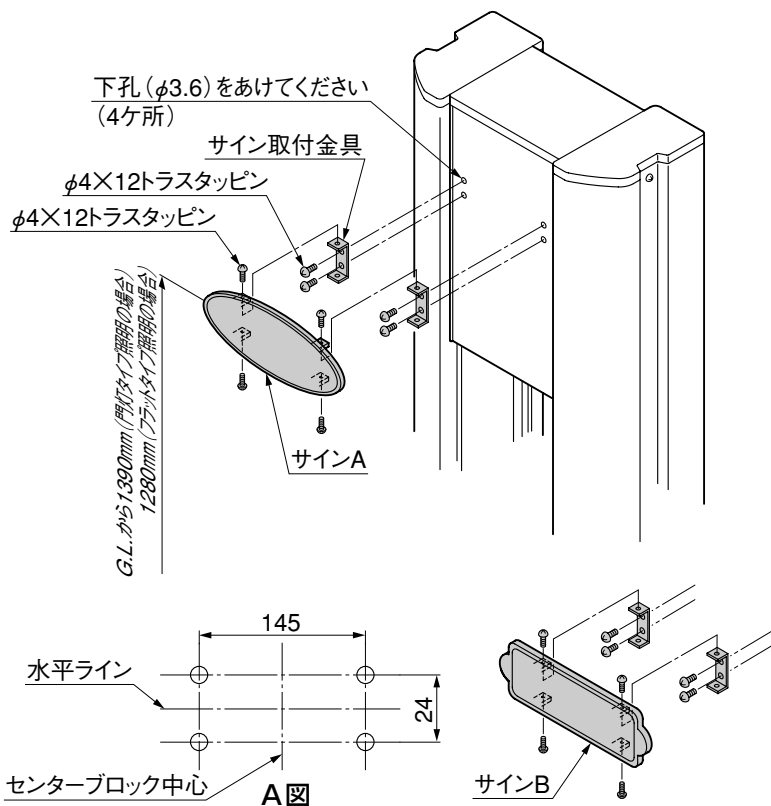
※図は、スリム1型 ロングポール(両柱タイプ)の場合です。

#### 4-7 ロングポール(両柱タイプ)サインの取付け

サインの取付けは、「5.スリム(両柱タイプ)サインの取付け」をお読みください。

## 5. スリム (両柱タイプ) サインの組付け

### 5-1 ショートポール、ロングポール (両柱タイプ) サインA・Bの取付け



※図は、スリム1型 ショートポール (両柱タイプ) の場合です。

- ① サインプレートの中心がG.L.から1390mm (門灯タイプ照明を取付ける場合)、または1280mm (ブラケットタイプ照明を取付ける場合)の位置にサイン取付金具を合わせてください。

#### <注 意>

- 取付ける照明等によって位置が変わる場合がありますので、サインを取付ける前に必ず他の機器との取合いを確かめてください。
- ② サイン取付金具の取付孔位置をA図の寸法にしたがって、センターブロックにけがいてください。(4ヶ所)
  - ③ けがいた位置に下孔(φ3.6)を4ヶ所あけてください。

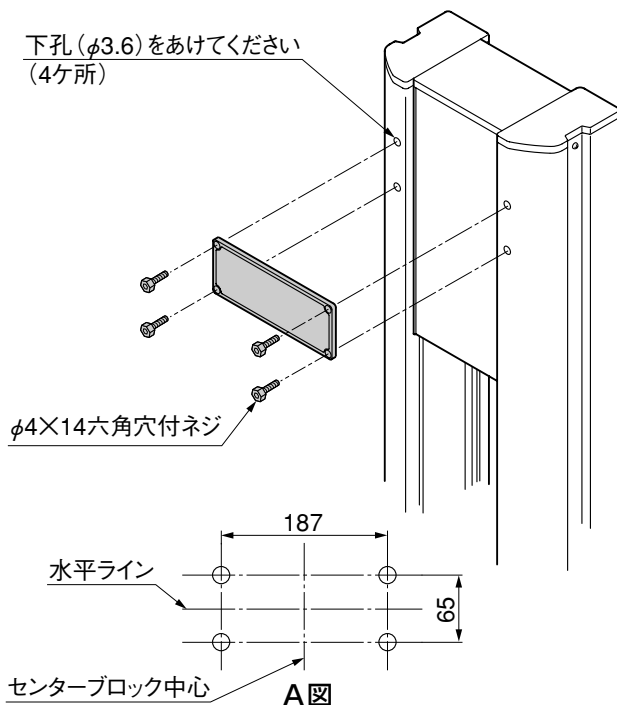
#### <注 意>

- サインの取付位置は、センターブロックの中心になるようにしてください。
- ④ サイン取付金具をφ4×12トラスタッピンネジ(4本)で固定してください。
  - ⑤ サインをサイン取付金具に、φ4×12トラスタッピンネジ(4本)で固定してください。

#### <注 意>

- ネームシールの貼り方は、「17.ネームシールの貼り方」を参照してください。
- ロングポール (両柱タイプ) サインの取付の位置は、「各部の名称および基本寸法図」を参照してください。

### 5-2 サインC取付け (両柱タイプ)



※図は、スリム1型 ショートポール (両柱タイプ) の場合です。

#### <注 意>

- 取付ける照明等によって位置が変わる場合がありますので、サインを取付ける前に必ず他の機器との取合いを確かめてください。

- ① サインの取付孔位置をA図の寸法にしたがって、両柱にけがいてください。(4ヶ所)
- ② けがいた位置に下孔(φ3.6)を4ヶ所あけてください。

#### <注 意>

- サインの取付位置は、センターブロックの中心になるようにしてください。
- ③ サインをφ4×14六角穴付ネジ(4本)で固定してください。(附属の六角棒スパナを使用してネジを締めてください。)

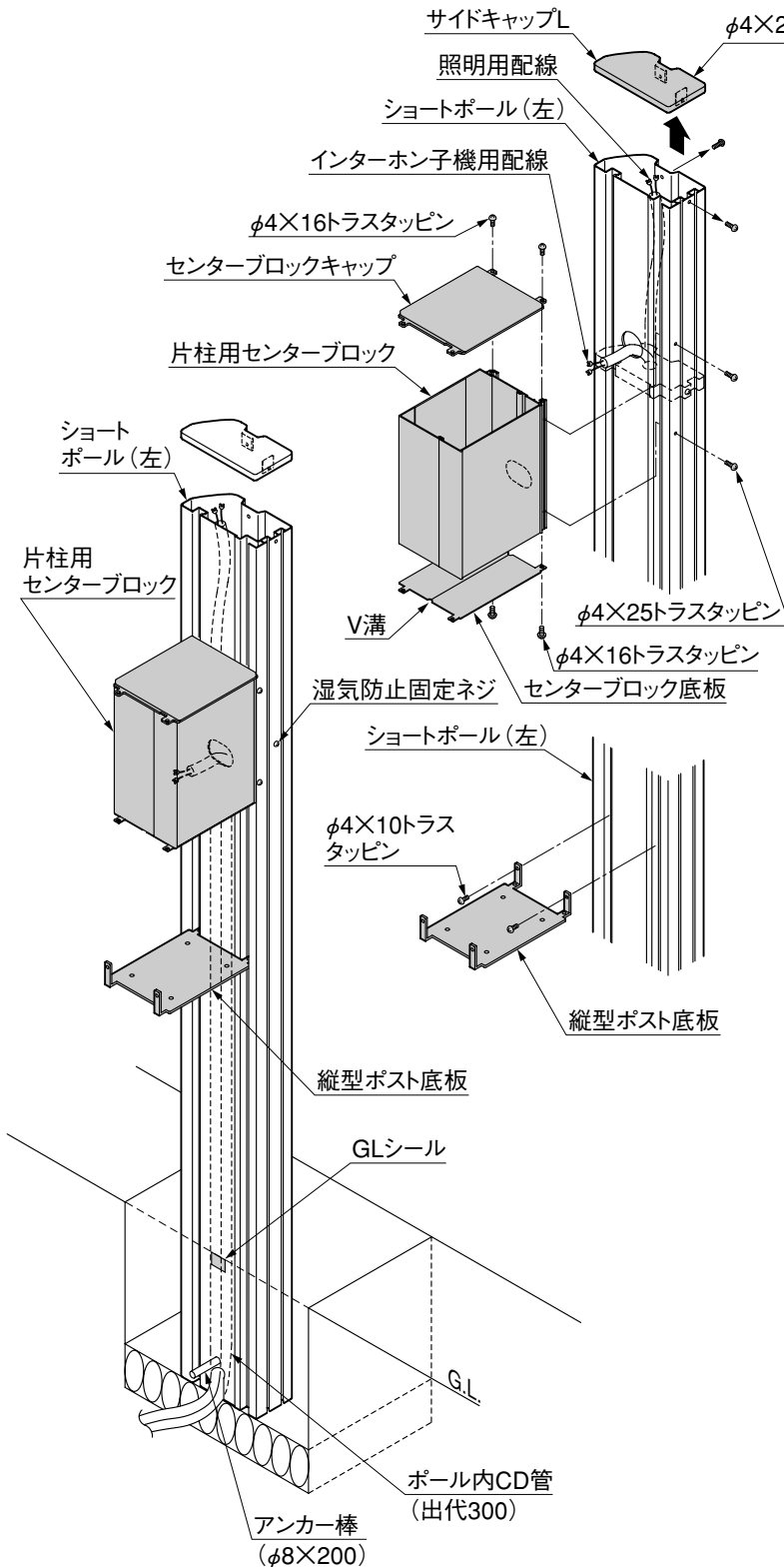
#### <注 意>

- ネームシールの貼り方は、「17.ネームシールの貼り方」を参照してください。
- ショートポール、ロングポール (両柱タイプ) のサインの取付の位置は、「1.各部の名称および基本寸法図」を参照してください。

## 6. スリムショートポール(片柱タイプ)および2世帯専用ポールの組付け

※図はショートポール(左)(片柱タイプ)を示します。ショートポール(右)(片柱タイプ)の場合は、片柱用センターブロックを反転させ、以下と同様の手順で組付けてください。

### 6-1 ショートポール片柱用センターブロックおよび縦型ポスト底板の取付け



- ① ショートポール(左)にあらかじめ取付いているサイドキャップLを、φ4×25トラスタッピンネジ(2本)をはずして取りはずしてください。
- ② センターブロック底板を片柱用センターブロックに、φ4×16トラスタッピンネジ(2本)で固定してください。

<注 意>

- センターブロック底板はV溝側をセンターブロック側に組付けてください。
- ③ 片柱用センターブロックを、ショートポール(左)の溝にすべり込ませてください。

<注 意>

- インターホン子機を取付ける場合、インターホン子機用配線を片柱用センターブロックの中へ通してください。
- インターホン子機の取付けおよび配線は、「9. インターホン子機の取付けおよび配線」を参照してください。

- ④ 片柱用センターブロックをφ4×25トラスタッピンネジ(2本)で固定してください。

- ⑤ センターブロックキャップをショートポール(左)の溝にすべり込ませ、片柱用センターブロックにφ4×16トラスタッピンネジ(2本)で固定してください。

- ⑥ ショートポール(左)にあらかじめあいている縦型ポスト底板取付孔に、縦型ポスト底板をφ4×10トラスタッピンネジ(2本)で仮止めしてください。

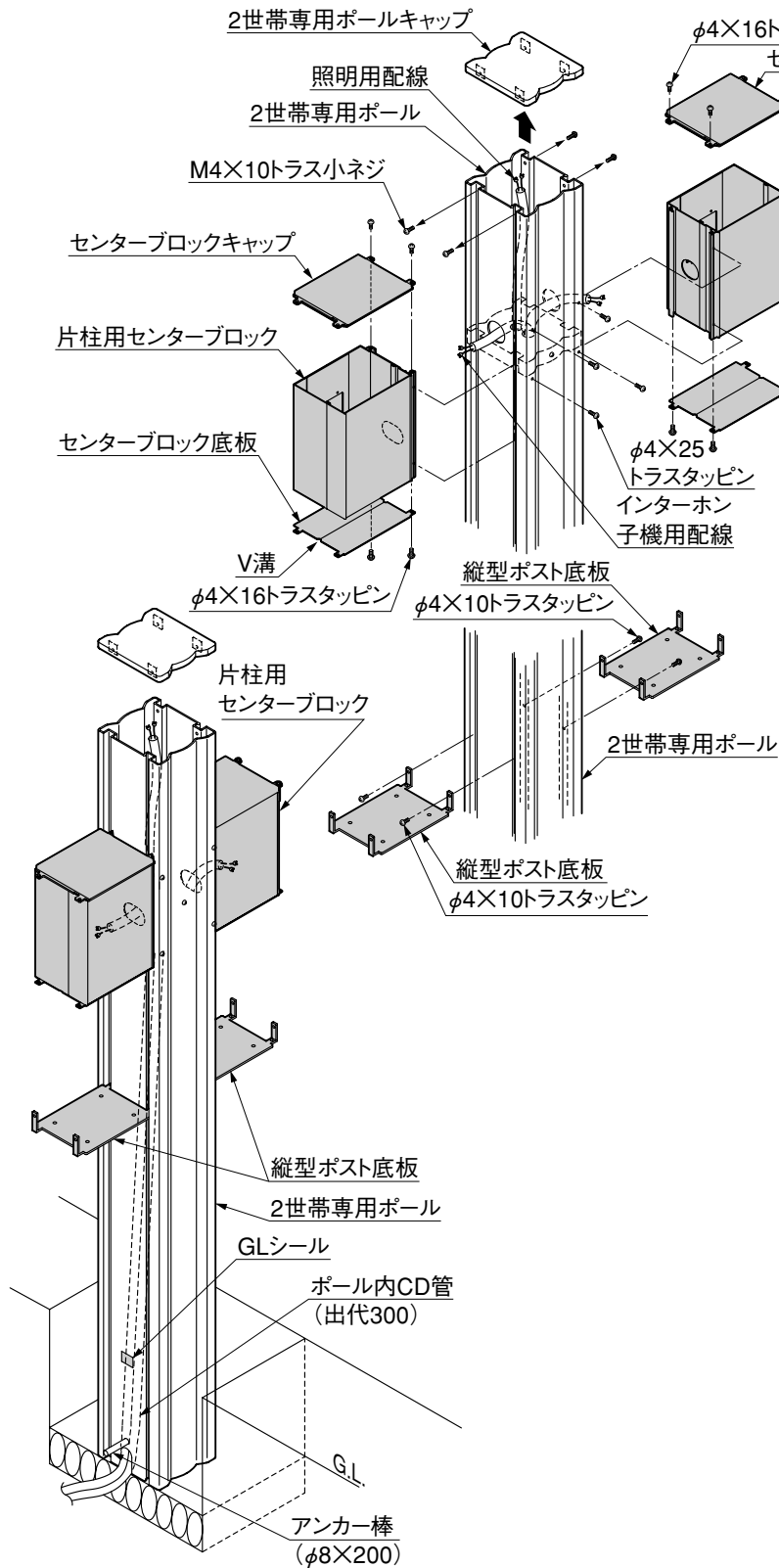
<注 意>

- 縦型ポスト底板は仮止めの状態にしてください。サイドカバーを取付ける際に調整が必要になります。

※図は、スリム1型 ショートポール(左)(片柱タイプ)の場合です。

## 6. つづき

### 6-2 2世帯専用ポール片柱用センターブロックおよび縦型ポスト底板の取付け



① 2世帯専用ポールにあらかじめ取付いている2世帯専用ポールキャップを、M4×10トラス小ネジ(4本)をはずして取りはずしてください。

② センターブロック底板を片柱用センターブロックに、φ4×16トラスタッピンネジ(2本)で固定してください。

#### <注意>

● センターブロック底板はV溝側をセンターブロック側に組付けてください。

③ 片柱用センターブロック(左,右)を、2世帯専用ポールの溝にすべり込ませてください。

#### <注意>

● インターホン子機を取付ける場合、インターホン子機用配線を片柱用センターブロックの中へ通してください。

● インターホン子機の取付けおよび配線は、「9. インターホン子機の取付けおよび配線」を参照してください。

④ 片柱用センターブロック(左,右)をφ4×25トラスタッピンネジ(4本)で固定してください。

⑤ センターブロックキャップ(左,右)を2世帯専用ポールの溝にすべり込ませ、片柱用センターブロックにφ4×16トラスタッピンネジ(2本)で固定してください。

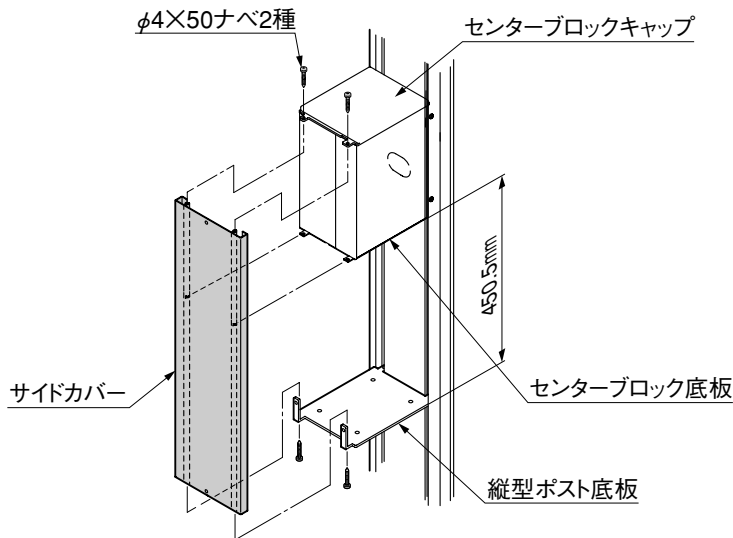
⑥ 2世帯専用ポールにあらかじめあいている縦型ポスト底板取付孔に、縦型ポスト底板(左,右)をφ4×10トラスタッピンネジ(2本)で仮止めしてください。

#### <注意>

● 縦型ポスト底板は仮止めの状態にしてください。サイドカバーを取付ける際に調整が必要になります。



### 6-3 サイドカバーの取付け



- ① センターブロック底板(下面)と縦型ポスト底板(上面)の間が450.5mmになるように縦型ポスト底板を固定してください。
- ② サイドカバーをセンターブロックキャップと縦型ポスト底板の間に、φ4×50ナベ2種ネジ(4本)で固定してください。

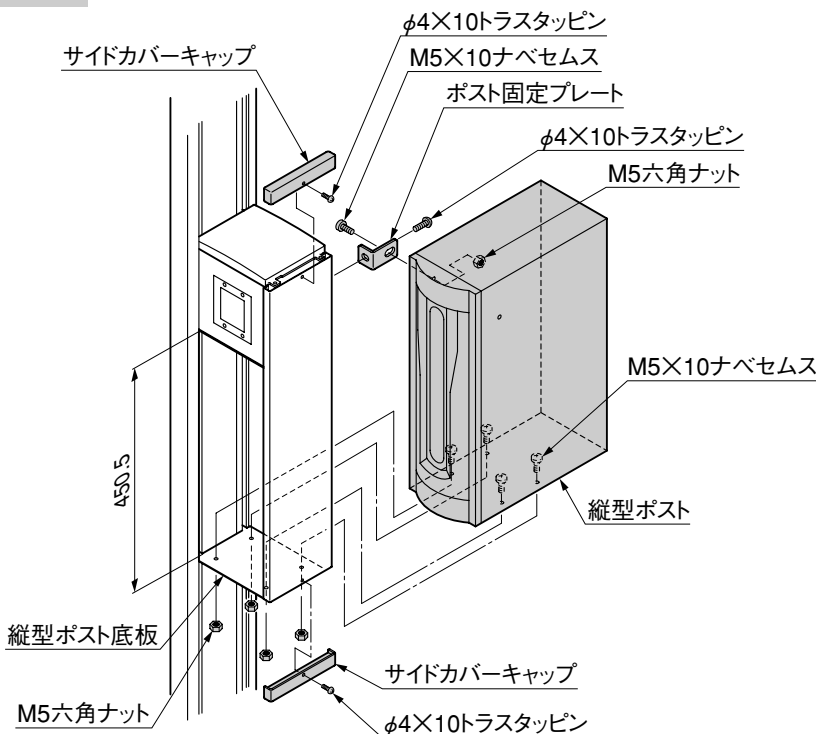
<注 意>

- 反対側の場合も同様の手順で取付けてください。

### 6-4 インターホン子機の取付け

インターホン子機の取付けは、「9.インターホン子機の取付けおよび配線」をお読みください。

### 6-5 縦型ポストの取付け



<注 意>

- ショートポール(右)および2世帯専用ポールの場合も同様に取付けてください。

- ① 縦型ポストのA図に示した半パンチ位置(ポール側になる面のみ1ヶ所)を、プラスドライバーとハンマーを用いて叩き、孔をあけてください。
- ② 縦型ポストを縦型ポスト底板の上に取付孔位置を合わせて置いてください。

<注 意>

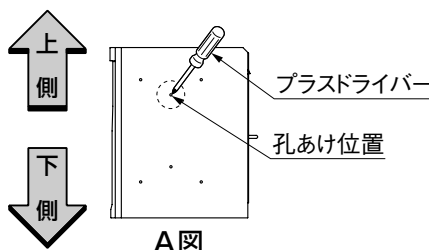
- センターブロック底板(下面)と縦型ポスト底板(上面)の間が450.5mmであることを確認してください。

- ③ 縦型ポストの取出口蓋を開けて、縦型ポストの内側からM5×10ナベセムスネジ(4本)を取付孔に通してください。
- ④ 縦型ポストを縦型ポスト底板の下側からM5六角ナットで固定してください。
- ⑤ ポスト固定プレートをショートポール(左,右)、または2世帯専用ポールにあらかじめあいているポスト固定プレート取付孔と①であけた孔を用いて、φ4×10トラスタッピンネジとM5×10ナベセムスネジ、M5六角ナットで固定してください。

<注 意>

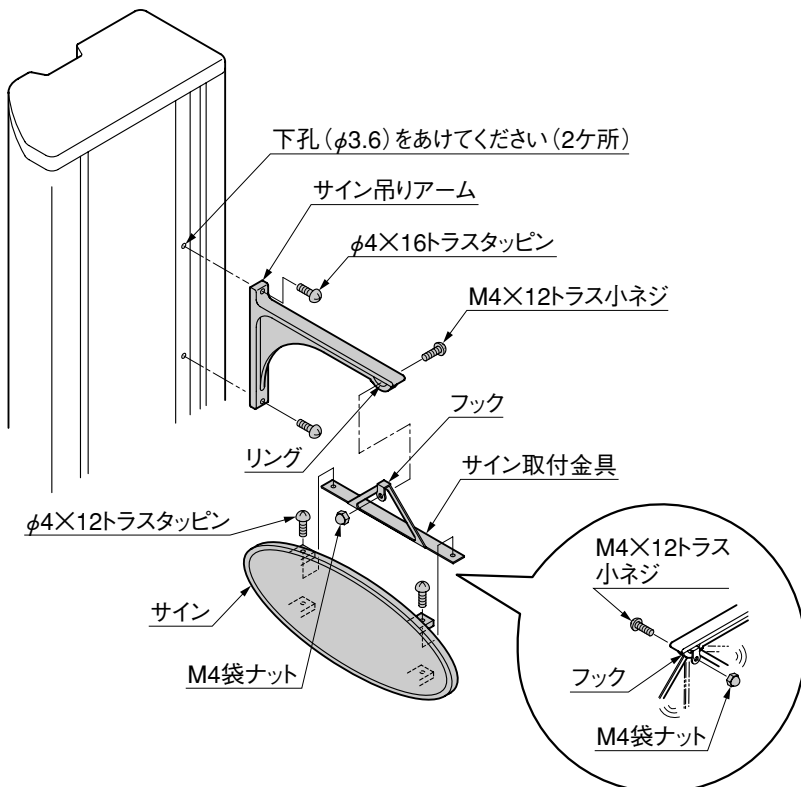
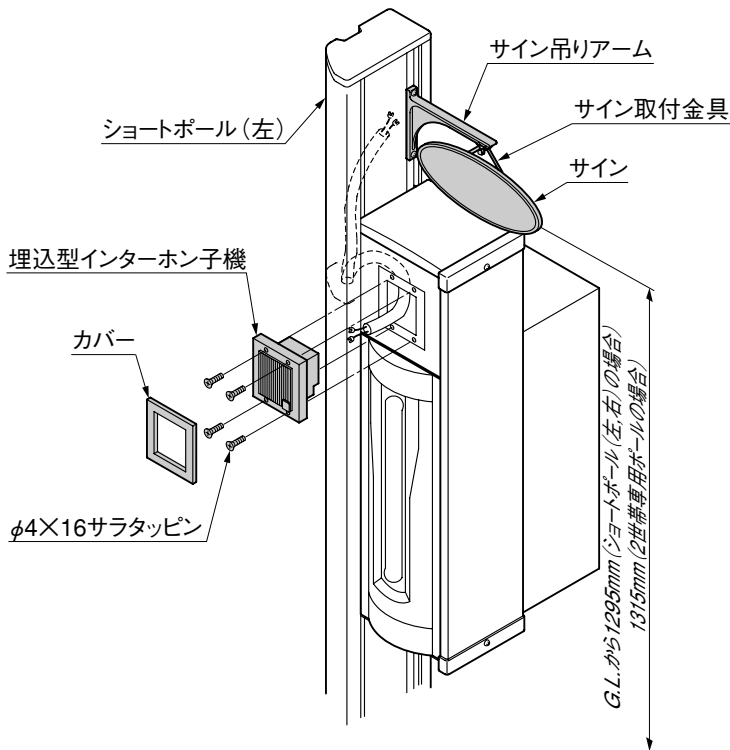
- ポスト固定プレートを固定する際、縦型ポストの後側を軽く持ち上げ、縦型ポストが水平になるように固定してください。

- ⑥ サイドカバーキャップをサイドカバーの上下に、φ4×10トラスタッピンネジ(2本)で固定してください。



## 6. つづき

### 6-6 サインの取付け



※図は、スリム1型 ショートポール(左)(片柱タイプ)の場合です。

#### <注意>

- ショートポール(右)および2世帯専用ポールの場合も同様に取付けてください。

- ① サインプレートの中心がG.L.から1295mm(ショートポール(左,右)の場合)、または1315mm(2世帯専用ポールの場合)の位置にサイン吊りアームを合わせてください。

#### <注意>

- 取付ける照明等によって位置が変わる場合がありますので、サイン吊りアームを取付ける前に必ず他の機器との取合いを確かめてください。

- ② サイン吊りアームの取付孔位置を、ショートポール(左,右)または2世帯専用ポールの後側の溝の中にけがいてください。(2ヶ所)

- ③ けがいた位置に下孔(φ3.6)(2ヶ所)をあけてください。

- ④ サイン吊りアームをφ4×16トラスタッピンネジ(2本)で固定してください。

- ⑤ サインをサイン取付金具にφ4×12トラスタッピンネジ(2本)で固定してください。

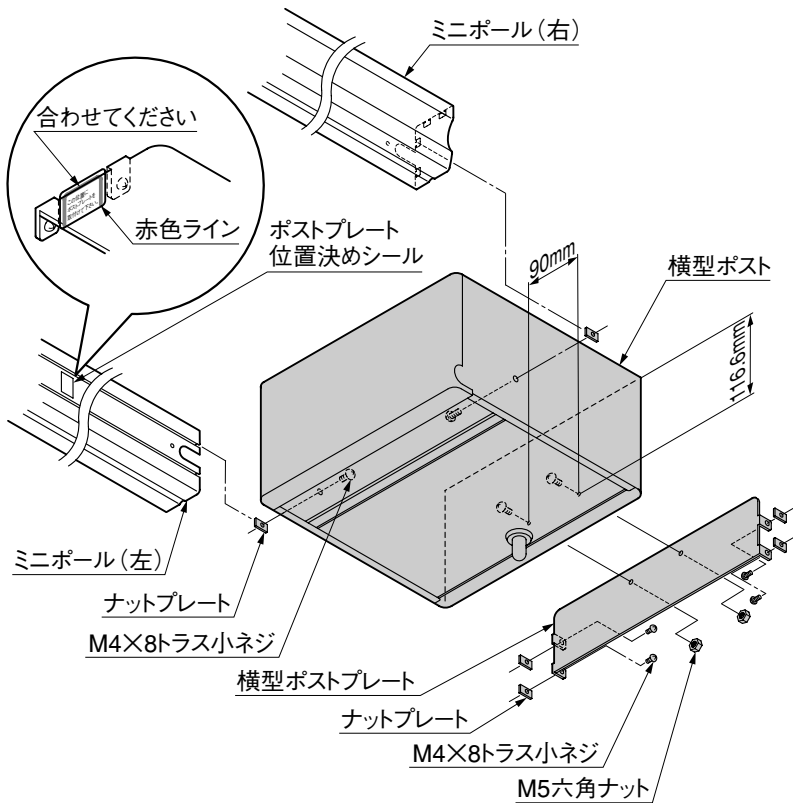
- ⑥ サイン取付金具に付いているフックを使ってサイン吊りアームの先端リングに引っ掛けてください。

- ⑦ サイン取付金具のフックにあいている孔に、M4×12トラス小ネジ差込みM4袋ナットで固定してください。

## 7. ミニポールの組付け

※ミニポールの組付けは、施行の前に行なってください。施行後は組付けられません。

### 7-1 横型ポストおよび横型ポストプレートの取付け



#### <注意>

- 横型ポストおよび横型ポストプレートの取付けは、梱包箱等を使用してミニポール(左,右)を横にした状態で行なってください。その際、ポール、横型ポスト等にキズがつかないように注意してください。
- ① ナットプレートを横型ポストにM4×8トラス小ネジ(2本)で仮止めしてください。
- ② ナットプレートを横型ポストプレートにM4×8トラス小ネジ(4本)で仮止めしてください。
- ③ 横型ポストを横型ポストプレートにM5×10ナベセムスネジ(2本)とM5六角ナットで固定してください。

#### <注意>

- 横型ポストの取付孔は、ポスト後ろ端部から116.6mm、ピッチ90mmの取付孔を使用してください。
- ④ ナットプレートをミニポール(左,右)の溝にすべり込ませてください。

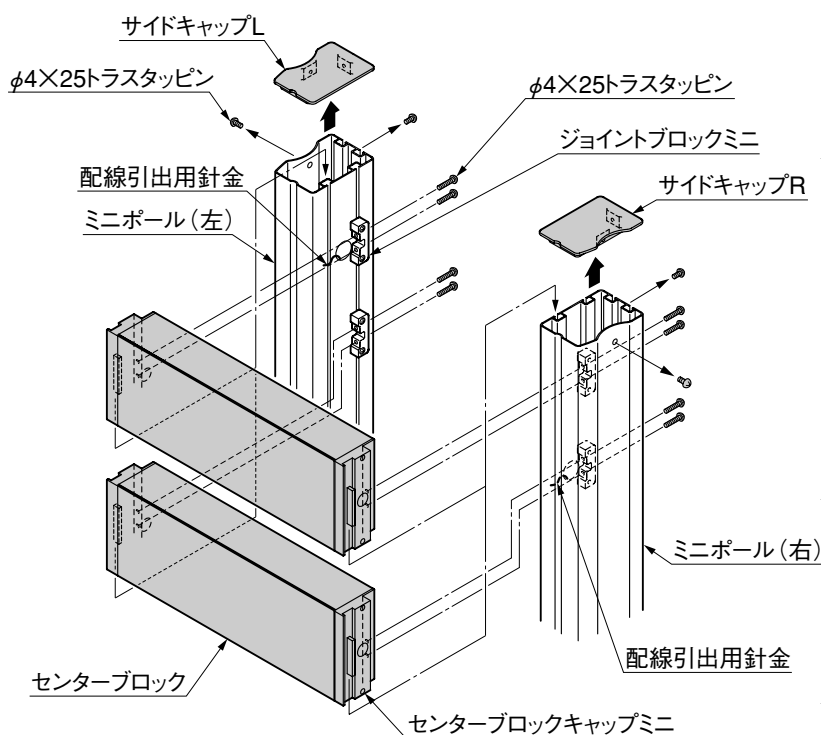
#### <注意>

- ナットプレートをミニポール(左,右)の溝にすべり込ませる際、ミニポールのGL側からすべり込ませてください。
- ⑤ ミニポール(左,右)の内側に付いている「ポストプレート位置決めシール」と横型ポストプレートを合わせて、ネジ(6本)を固定してください。

#### <注意>

- 横型ポストプレートの位置がずれていると、横型ポストが取付けられなくなるおそれがあります。
- 横型ポストプレートは水平に取付けてください。

### 7-2 センターブロックの取付け



- ① ミニポール(左,右)にあらかじめ取付いているサイドキャップL,Rを、φ4×25トラスタッピンネジ(4本)をはずして取りはずしてください。
- ② センターブロックキャップミニのリップ部をミニポール(左,右)の内側前の溝へすべり込ませてください。

#### <注意>

- センターブロックを取付ける際、ミニポール(左,右)の配線用孔(2ヶ所)から出ている配線引出用針金(2本)をセンターブロックの中へ通してください。
- センターブロックを取付ける際、下側になるセンターブロックから取付けてください。順番が異なると取付けられません。
- ③ センターブロックキャップミニをジョイントブロックミニに、φ4×25トラスタッピンネジで固定してください。

#### <注意>

- ジョイントブロックミニは取りはずさないでください。センターブロックが取付けられなくなります。万一取りはずした場合は、必ず元の位置に取付けてください。
- ④ サイドキャップL,Rを取付けてください。

#### <注意>

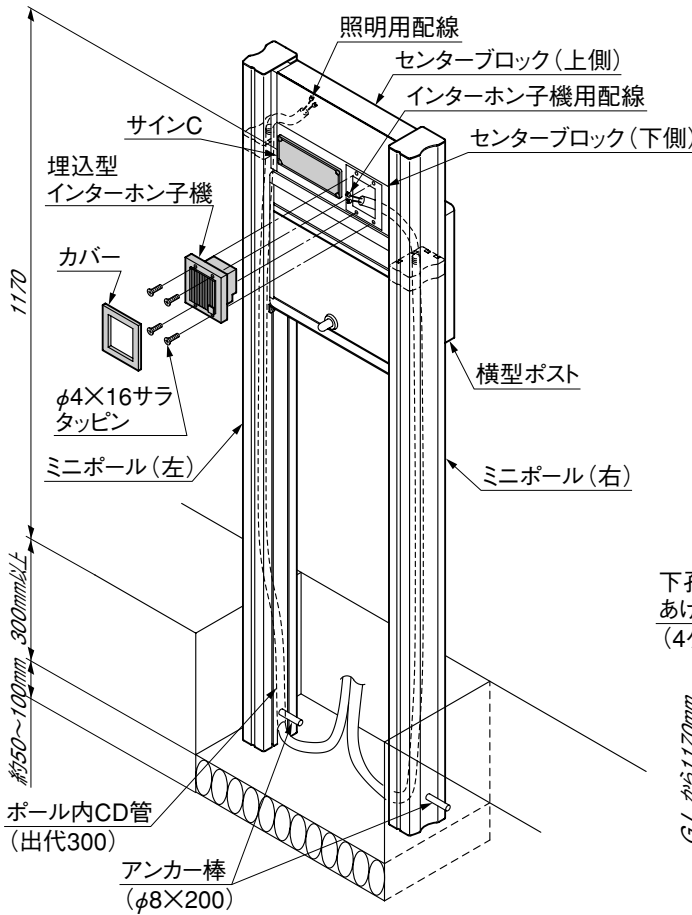
- サイドキャップL,Rは必ず取付けてください。

# 7. つづき

## 7-3 インターホン子機の取付け

インターホン子機の取付けは、「9.インターホン子機の取付けおよび配線」をお読みください。

## 7-4 サインの取付け(サインCおよびステンレスサインを取付けるお客様のみお読みください。)



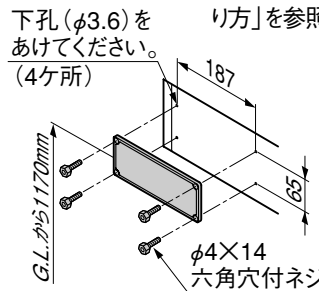
- ① サインプレートの中心がG.L.から1170mmの位置にサインを合わせてください。

### <注意>

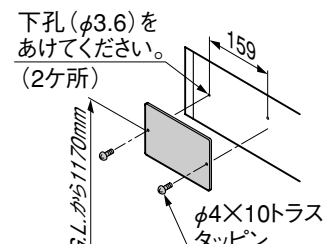
- 取付ける照明、インターホン子機等によって位置が変わる場合がありますので、サインを取付ける前に必ず他の機器との取合いを確かめてください。
- ② サインの取付孔位置をセンターブロックにけがいてください。(サインCは4ヶ所、ステンレスサインは2ヶ所)
- ③ けがいた位置に下孔(φ3.6)をあけてください。
- ④ サインCをφ4×14六角穴付ネジ、ステンレスサインをφ4×10トラスタッピンネジで固定してください。

### <注意>

- ネームシールの貼り方は、「17.ネームシールの貼り方」を参照してください。



サインCの場合



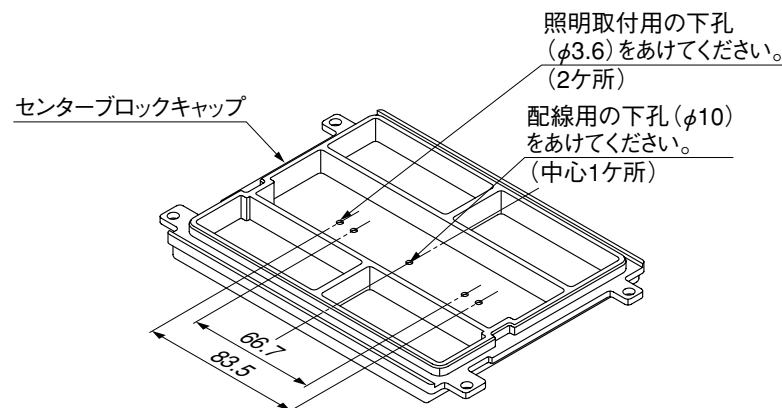
ステンレスサインの場合

# 8. 照明の取付けおよび配線 (配線作業に関しては、電気工事店の有資格者に依頼してください。)

インターホン子機用配線と照明用配線は、間違えないようにしてください。

※照明によっては取付けられない場合があります。照明を取付ける前に必ず取付寸法等を確かめてください。

## 8-1 門灯タイプ照明(HK-2、10、12型)・(DHK-2、12型)・(HJ-4、5、6型)の取付け



- ① スリム、センターブロックキャップの内側に、φ3の配線用および取付孔用の下孔があいているので、取付ける照明の取付孔位置を確認し配線用の孔(φ10)および取付孔(φ3.6)をあけてください。

### <注意>

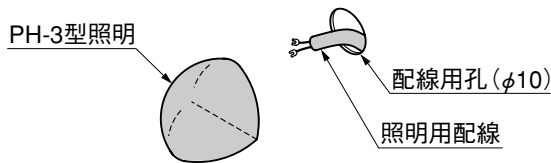
- センターブロックキャップ内側中心の下孔は、配線用孔(φ10)として使用してください。
- ② 各照明の取付けおよび配線を、各照明に付属の取付説明書にしたがって行ってください。

### <注意>

- DC12V用照明を取付ける場合、専用トランスが必要になります。AC100Vには絶対に接続しないでください。

## 8-2 ブラケットタイプ照明 (PH-3型) の取付け

### (1) PH-3型照明の取付け

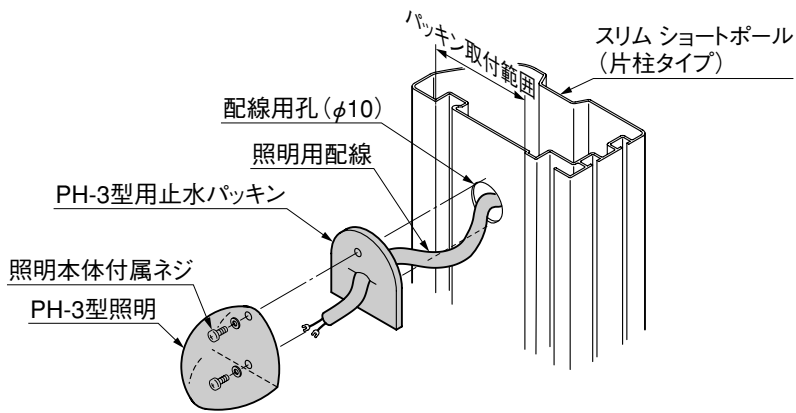


- PH-3型照明を取付ける位置に、配線用孔(φ10)をあけてください。

#### <注意>

- PH-3型照明の取付位置は、「1.各部の名称および基本寸法図」を参照してください。
- PH-3型照明の取付けおよび配線を、PH-3型照明の取付説明書にしたがって行なってください。

### (2) PH-3型照明のスリム ショートポール (片柱タイプ) への取付け



- PH-3型照明を取付ける位置に、配線用孔(φ10)をあけてください。

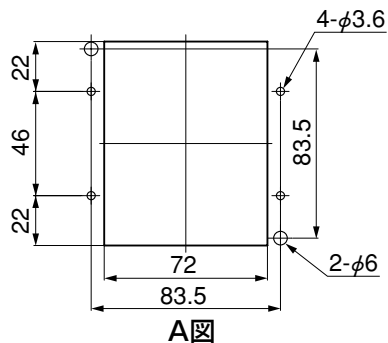
#### <注意>

- PH-3型照明の取付位置は、「1.各部の名称および基本寸法図」を参照してください。
- PH-3型用止水パッキンを、ショートポールとPH-3型照明の間に入れてください。

#### <注意>

- 照明用止水パッキンは片柱用センターブロックに同梱されています。
- PH-3型照明の取付けおよび配線を、PH-3型照明の取付説明書にしたがって行なってください。

## 8-3 埋込門灯タイプ照明 (UH-1型) の取付け



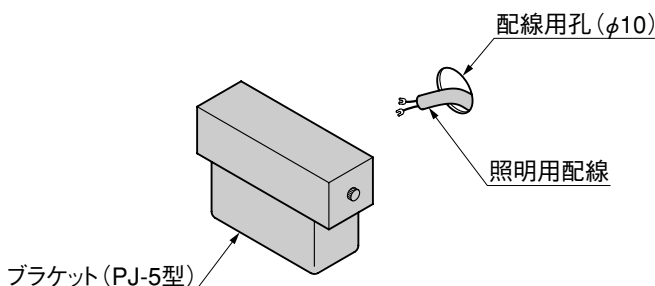
- UH-1型照明を取付ける場合、取付面にA図寸法の加工をしてください。

#### <注意>

- UH-1型照明の取付位置は、「1.各部の名称および基本寸法図」を参照してください。
- UH-1型照明の取付けおよび配線を、UH-1型照明の取付説明書にしたがって行なってください。

## 8-4 ブラケット (PJ-5型) の取付け

### (1) ブラケット (PJ-5型) の取付け



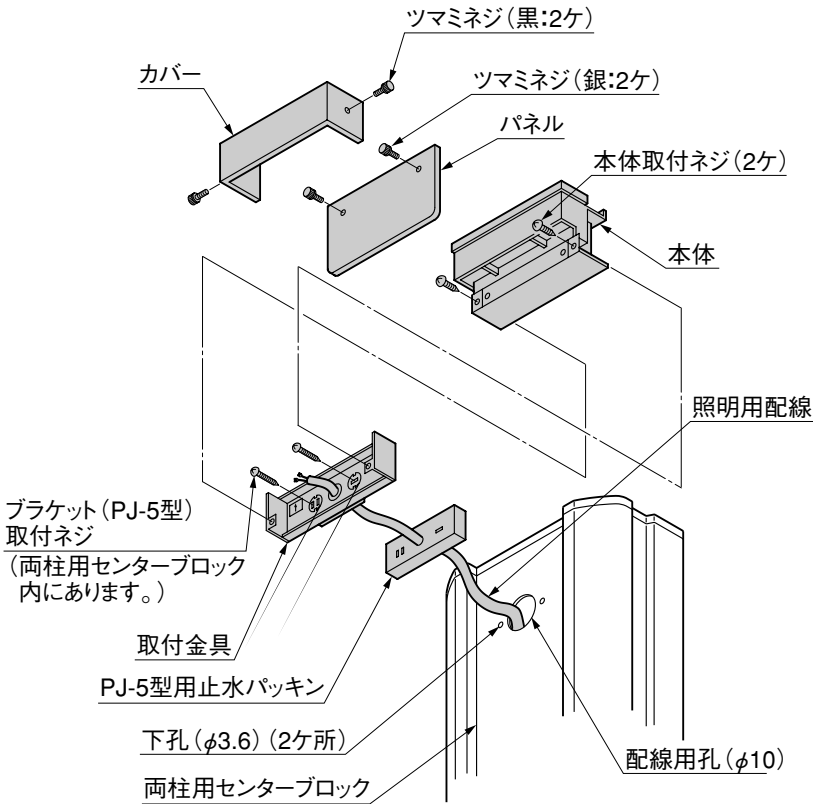
- ブラケット (PJ-5型) を取付ける位置に、配線用孔(φ10)をあけてください。

#### <注意>

- ブラケット (PJ-5型) の取付位置は、「1.各部の名称および基本寸法図」を参照してください。
- ブラケット (PJ-5型) の取付けおよび配線を、PJ-5型照明の取付説明書にしたがって行なってください。

## 8. つづき

### (2) ブラケット (PJ-5型) のスリム ショートポール ロングポール (両柱タイプ) への取付け



- 1 ブラケット (PJ-5型) を取付ける位置センター (両柱用センターブロックセンター) に、配線用孔 (φ10) をあけてください。
- 2 取付金具を取付位置にあわせ、取付孔位置をけがいてください。

#### <注 意>

- ブラケット (PJ-5型) の取付位置は、「1.各部の名称および基本寸法図」を参照してください。
- 3 けがいた位置に下孔 (φ3.6) を2ケ所あけてください。
- 4 取付金具にあらかじめ取付いている止水パッキンを取りはずしてください。

#### <注 意>

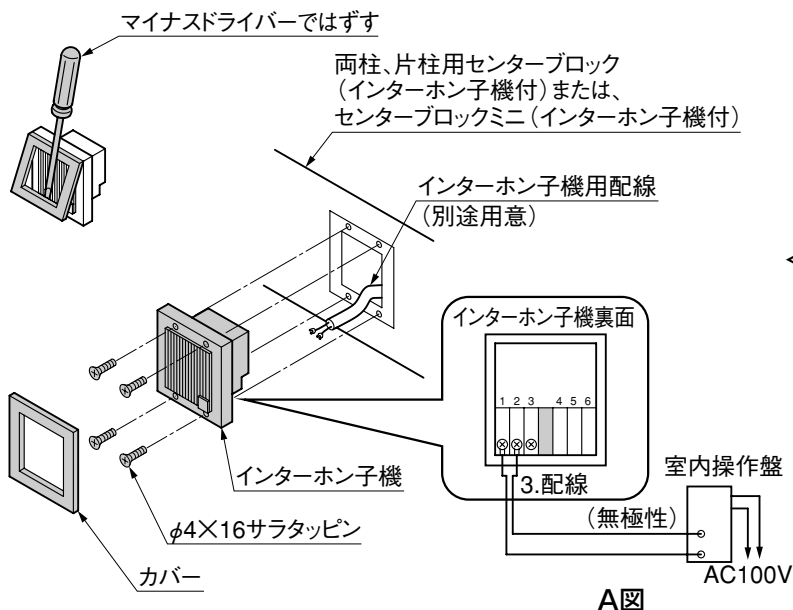
- このパッキンは、スリムのショートポール、ロングポール (両柱タイプ) では使用しません。
- 5 PJ-5型用止水パッキンを、両柱用センターブロックと取付金具の間に入れ、取付金具を両柱用センターブロックに同梱されているブラケット (PJ-5型) 取付ネジ (2本) で固定してください。

#### <注 意>

- PJ-5型用止水パッキンは必ず取付けてください。
- ブラケット (PJ-5型) に同梱されている木ネジ (2本) は、スリムのショートポール、ロングポール (両柱タイプ) では使用しません。
- 6 ブラケット (PJ-5型) の取付けおよび配線を、ブラケット (PJ-5型) の取付説明書にしたがって行ってください。

## 9. インターホン子機・露出型テレビドアホンの取付けおよび配線

### 9-1 埋込型インターホン子機の取付けおよび配線



- 1 インターホン子機用配線を、インターホン子機の裏面の端子台にA図のように接続してください。

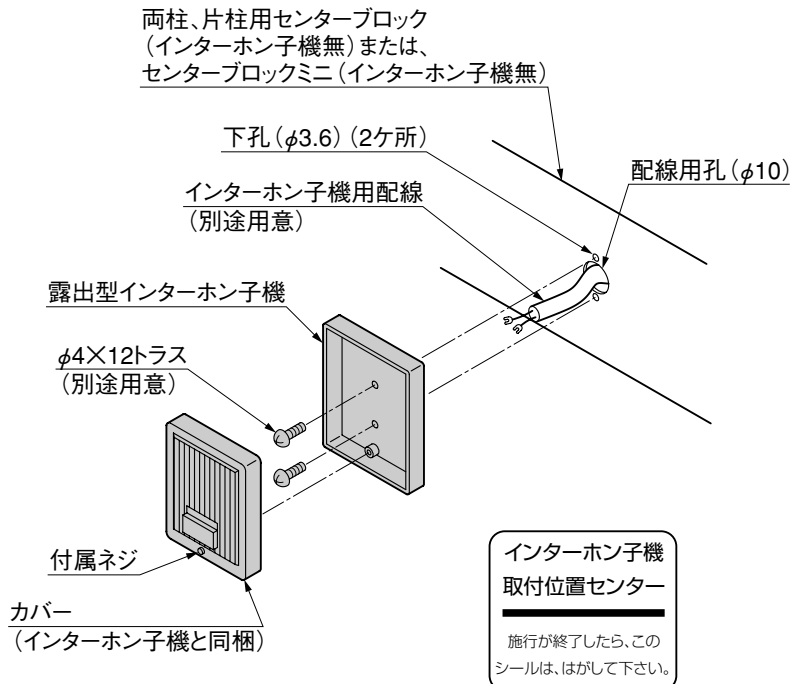
- 2 インターホン子機のカバーをはずしてください。

#### <注 意>

- 配線作業は、電気工事店の有資格者に依頼してください。
- インターホン子機用配線と照明用配線は間違えないようにしてください。

- 3 インターホン子機をφ4×16サラタツピンネジ (4本) で取付けて、最後にカバーを取付けてください。

## 9-2 露出型インターホン子機（オプション）の取付けおよび配線



インターホン子機取付位置シール

### <注 意>

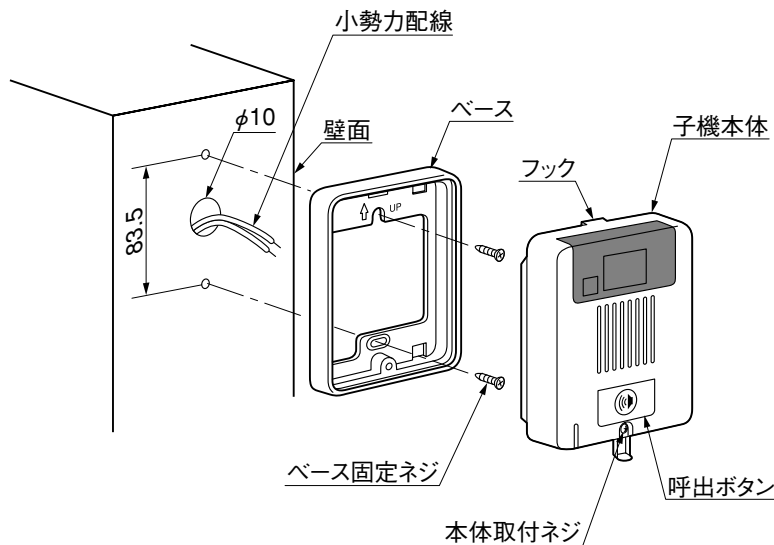
- 露出型インターホン子機（オプション）の取付位置は、「1.各部の名称および基本寸法図」を参照してください。

- ① インターホン子機取付位置シールセンターに、配線用孔（φ10）をあけてください。
- ② カバーをインターホン子機取付位置に合わせ、取付孔位置をけがいてください。
- ③ けがいた位置に下孔（φ3.6）を2ヶ所あけてください。
- ④ カバーをφ4×12トラスネジ（別途用意）で固定してください。
- ⑤ 露出型インターホン子機の取付けおよび配線を、インターホン子機に付属の取付説明書にしたがって行ってください。

### <注 意>

- 配線作業は、電気工事店の有資格者に依頼してください。
- インターホン子機用配線と照明用配線は間違えないようにしてください。

## 9-3 露出型テレビドアホンの取付け

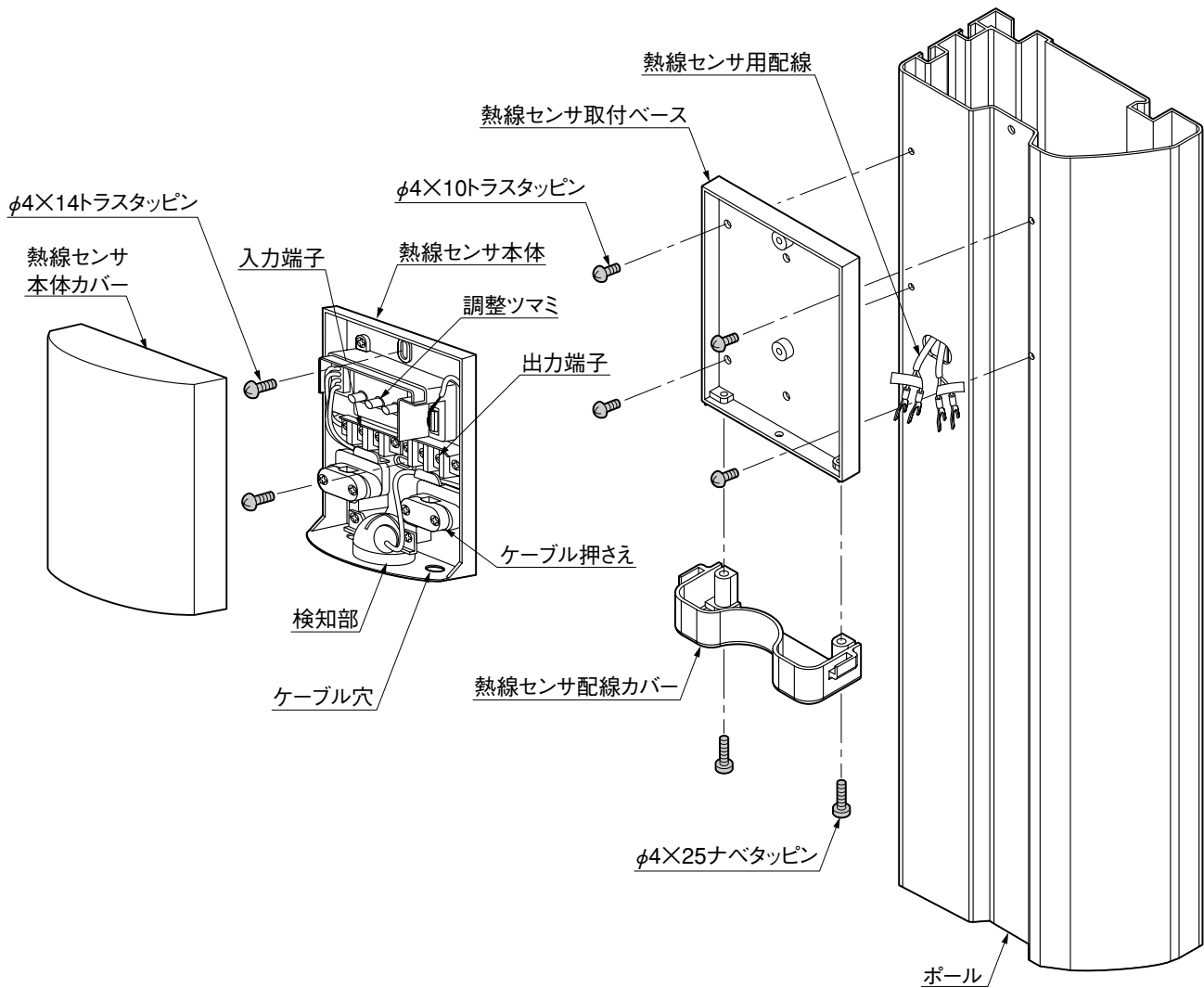


### <注 意>

- テレビドアホン子機の取付位置はテレビドアホン子機付属の取付説明書を参照してください。
- DC12Vは上部まで配線がきていますので、その配線を使用してください。

- ① セキュリティセンターブロックに、φ10をあけてください。
- ② ベースをセキュリティセンターブロックに合わせ、取付孔位置の印をしてください。
- ③ 印をした位置にφ3.6を2ヶ所開けてください。
- ④ ベースをベース固定ネジで固定してください。
- ⑤ テレビドアホン子機の取付および配線を、テレビドアホン子機に付属の取付説明書にしたがって行ってください。

## 10. 熱線センサの取付け ※DC12Vの場合の作業です。



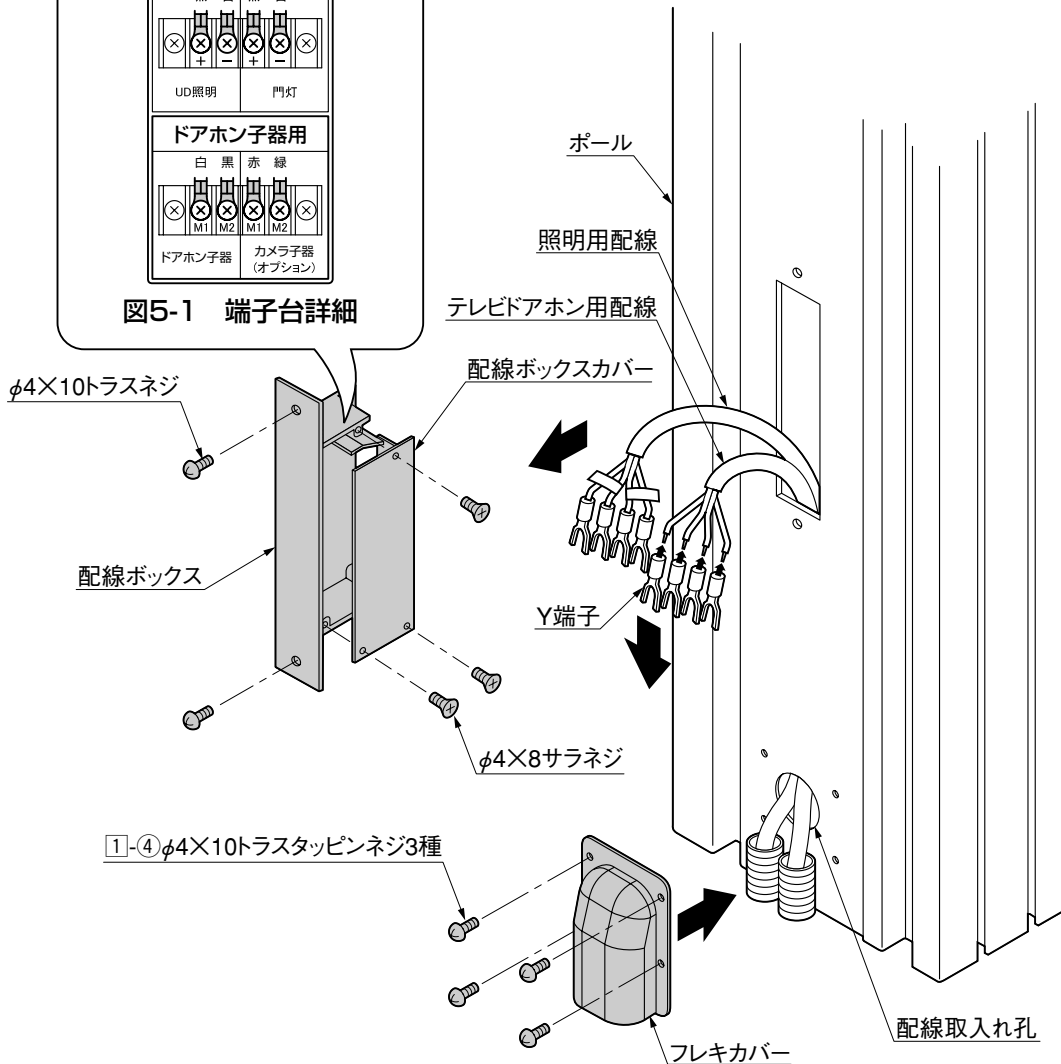
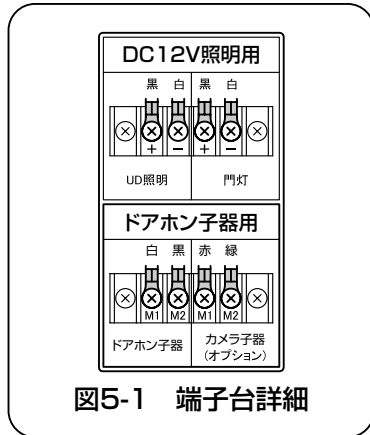
### <注意>

- 熱線センサカバーの取り外しは熱線センサ配線カバーを取外してから行ってください。

- ① 熱線センサ取付ベースをφ4×10トラスタッピンでポールに取付けてください。
- ② 熱線センサ本体カバーを外し、熱線センサ本体を熱線センサ取付ベースへφ4×14トラスタッピンで取付けてください。
- ③ 熱線センサ付属の取扱説明書にしたがって、配線を接続してください。
- ④ 熱線センサベースに熱線センサ配線カバーをφ4×25ナベタッピンで取付けてください。
- ⑤ 熱線センサ本体カバーを取付けてください。



# 11. 配線ボックスへの配線 ※DC12Vの場合の作業です。



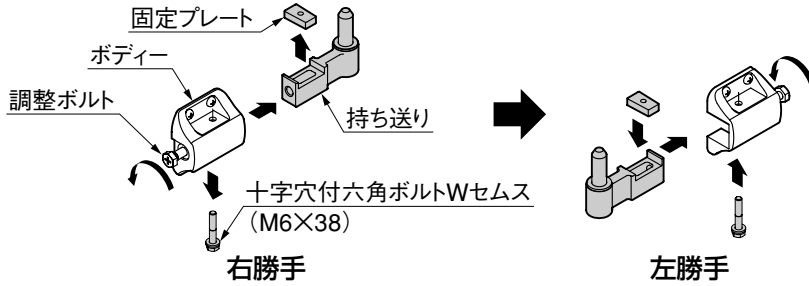
- ① 「φ4×10トラスネジ」を外してポールから配線ボックスを取外してください。
- ② 配線ボックスの「φ4×8サラネジ」を外して、配線ボックスカバーを取外してください。
- ③ 配線をポール下部の配線取入れ孔より取込み、配線ボックスカバーの孔より引出してください。
- ④ テレビドアホン用配線にY端子を接続してください。

## <注意>

- テレビドアホンを取付ける場合の作業です。
- ⑤ 配線ボックスの端子台に引き込んだ配線をそれぞれ接続してください。配線の接続箇所は、図に示してある場所へ接続してください。
  - ⑥ 配線ボックスカバーを配線ボックスにφ4×8サラネジで取付け、配線ボックスをポールへφ4×10トラスネジで取付けてください。
  - ⑦ ポールにフレキカバーをφ4×10トラスタッピンで締付けてください。

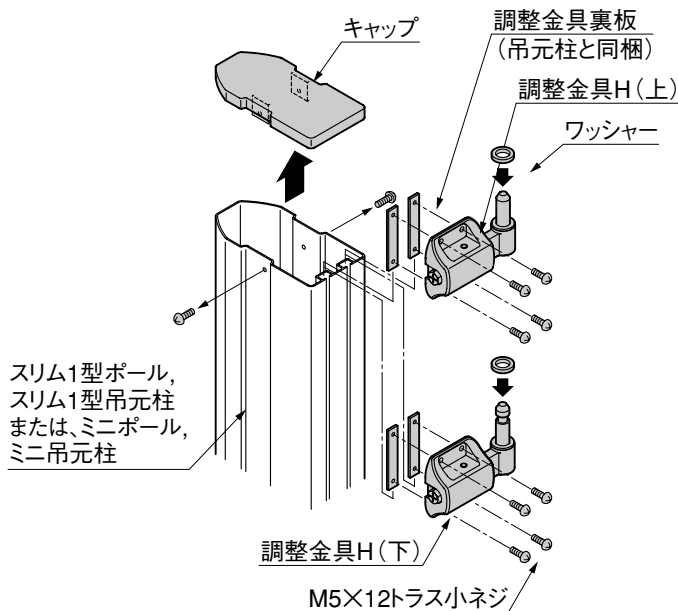
## 12. 吊元柱の組付け

### 12-1 調整金具の勝手の変更方法



- ❶ 十字穴付六角ボルト (M6×38) をはずしてください。
- ❷ 調整ボルトをゆるめて持ち送りと固定プレートをはずしてください。
- ❸ ボディーの向きを変え、持ち送りに固定プレートを乗せてボディに挿入してください。
- ❹ 調整ボルトを締めてください。
- ❺ 十字穴付六角ボルト (M6×38) を締め、持ち送りを固定してください。

### 12-2 調整金具の取付け



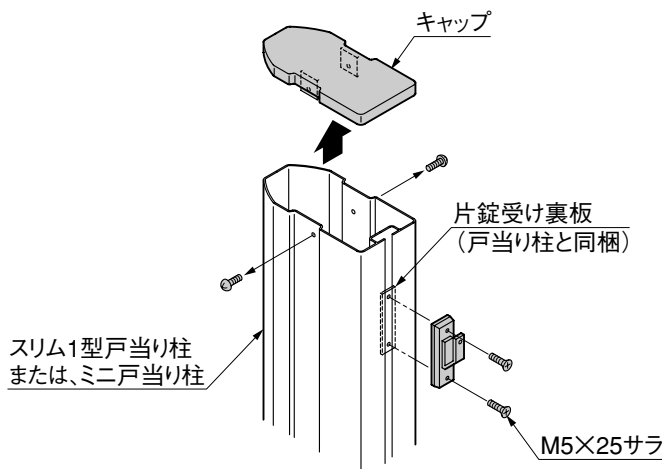
※図は、スリム1型 吊元柱の場合です。

- ❶ 吊元柱 (ポール) にあらかじめ取付いているキャップを、ネジ (2本) をはずして取りはずしてください。
- ❷ 調整金具と裏板をM5×12トラス小ネジ (4本) で仮止めしてください。
- ❸ 裏板を吊元柱の溝に、調整金具 (下)、調整金具 (上) の順にすべり込ませて固定してください。

#### <注意>

- 調整金具の取付位置は、「1.各部の名称および基本寸法図」を参照してください。
- ❹ キャップを、はずしたネジで固定してください。

## 13. 戸当り柱の組付け

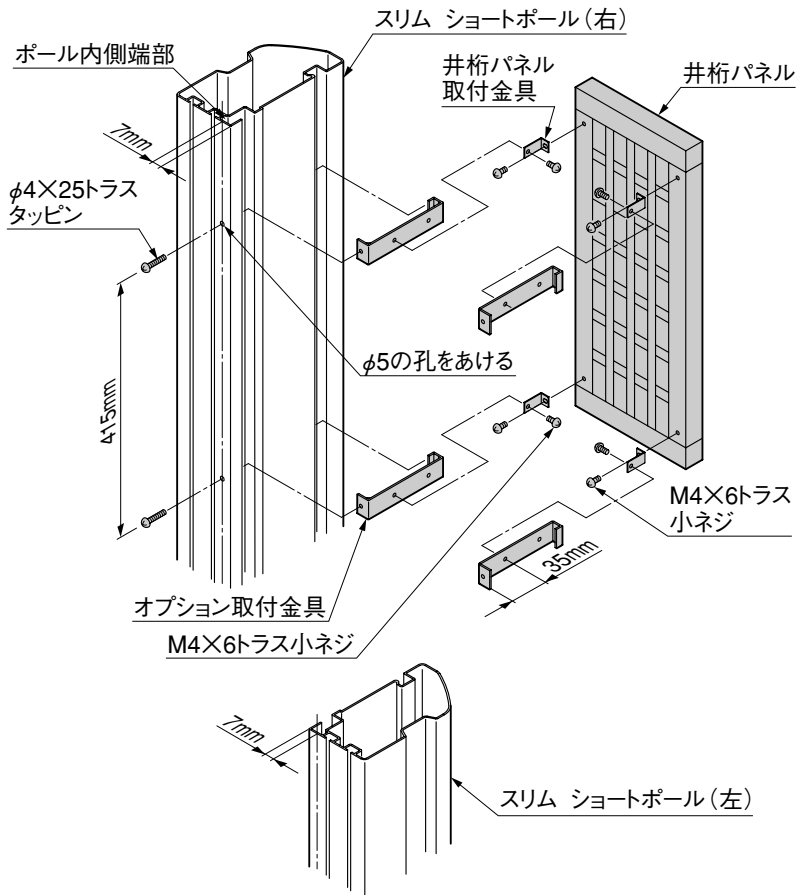


※図は、スリム1型 戸当り柱の場合です。

- ❶ 戸当り柱 (ポール) にあらかじめ取付いているキャップを、ネジ (2本) をはずして取りはずしてください。
- ❷ 片錠受け裏板を戸当り柱の溝にすべり込ませて、片錠受けをM5×25サラネジで固定してください。

# 14. 井桁パネル・パンチングパネル（オプション）の取付け

## 14-1 スリム井桁パネルの取付け



- ❶ ポール内側の端部から7mmの位置およびピッチ415mmのところ、オプション取付金具取付孔位置をけがいてください。（左右ポール各2ヶ所）
- ❷ けがいた位置に取付孔（φ5）（左右ポール各2ヶ所）をあけてください。

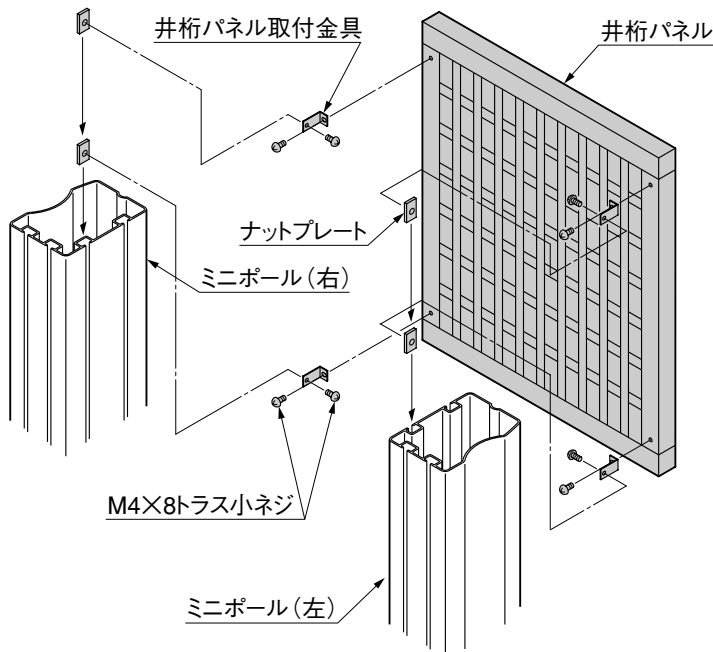
<注 意>

- 井桁パネルの取付位置は、「1.各部の名称および基本寸法図」を参照してください。
  - 井桁パネルを取付ける前に、必ず他に機器との取合いを確かめてください。
  - ポール（左、右）にオプション取付金具取付孔をあける際、ポール（左、右）の取付孔が水平になるようにしてください。
- ❸ オプション取付金具をポールの溝にはめ込み、φ4×25トラスタッピンネジで固定してください。（左右ポール各2ヶ所）
  - ❹ 井桁パネル取付金具を井桁パネル本体にM4×6トラス小ネジで固定してください。（4ヶ所）
  - ❺ 井桁パネル本体をオプション取付金具の間に、井桁パネル取付金具をオプション取付金具にM4×6トラス小ネジ（4本）で固定してください。

<注 意>

- オプション取付金具の取付孔は、オプション取付金具端部から35mmの孔を使用してください。
- 井桁パネル取付金具を固定するときは、全長150mm以下の短形ドライバーを使用してください。
- 井桁パネル本体をオプション取付金具の間に、井桁パネル取付金具をオプション取付金具にM4×6トラス小ネジ（4本）で固定してください。

## 14-2 ミニ井桁パネルおよびパンチングパネルの取付け



<注 意>

- パンチングパネルも同様の手順で取付けてください。

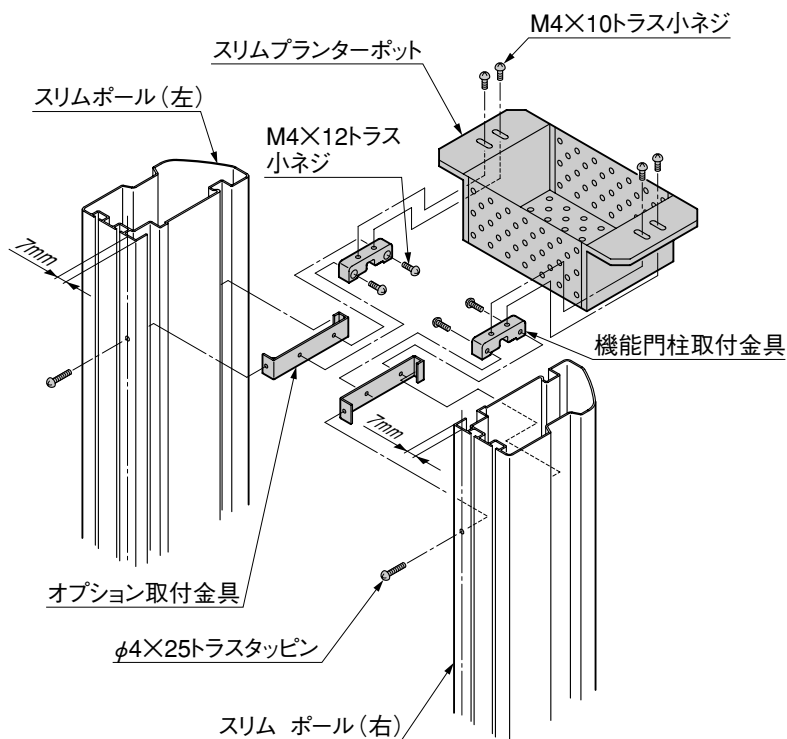
- ❶ 井桁パネル取付金具を井桁パネルにM4×8トラス小ネジで固定してください。（4ヶ所）
- ❷ ナットプレートを井桁パネル取付金具に、M4×8トラス小ネジで仮止めしてください。（4ヶ所）
- ❸ ナットプレートをポール後側の溝へすべり込ませて、ネジ（4本）で固定してください。

<注 意>

- 井桁パネル（パンチングパネル）取付位置は、「1.各部の名称および基本寸法図」を参照してください。
- 井桁パネル、パンチングパネルの取付けは施行の前に行なってください。施行後の場合、ポスト、センターブロック等を取りはずしてください。

# 15. プランターポット(オプション)の取付け

## 15-1 スリムプランターポットの取付け



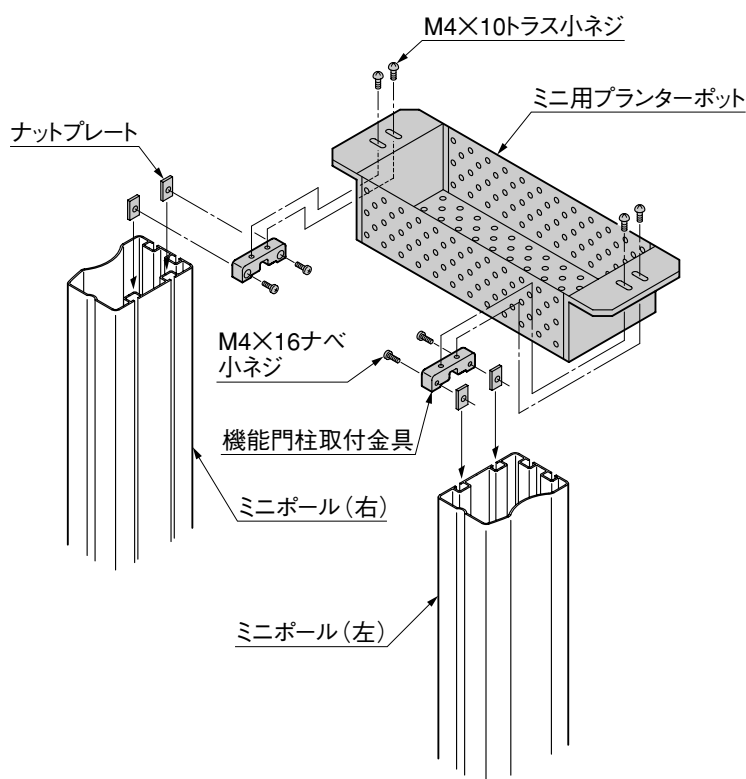
① ポール内側の端部から7mmの位置に、オプション取付金具取付孔位置をけがいでください。(左右ポール各1ヶ所)

② けがいた位置に取付孔(φ5)(左右ポール各1ヶ所)をあけてください。

### <注意>

- プランターポットの取付位置は、「1.各部の名称および基本寸法図」を参照してください。
  - プランターポットを取付ける前に、必ず他に機器との取合いを確かめてください。
  - ポール(左,右)にオプション取付金具取付孔をあける際、ポール(左,右)の取付孔が水平になるようにしてください。
- ③ 機能門柱取付金具をオプション取付金具にM4×12トラス小ネジ(4本)で固定してください。
- ④ オプション取付金具をポールの溝にはめ込み、φ4×25トラススタッピンネジで固定してください。(左右ポール各1ヶ所)
- ⑤ プランターポット本体を機能門柱取付金具に、M4×10トラス小ネジ(4本)で固定してください。

## 15-2 ミニプランターポットの取付け



① ナットプレートを機能門柱取付金具に、M4×16ナベ小ネジで仮止めしてください。(4ヶ所)

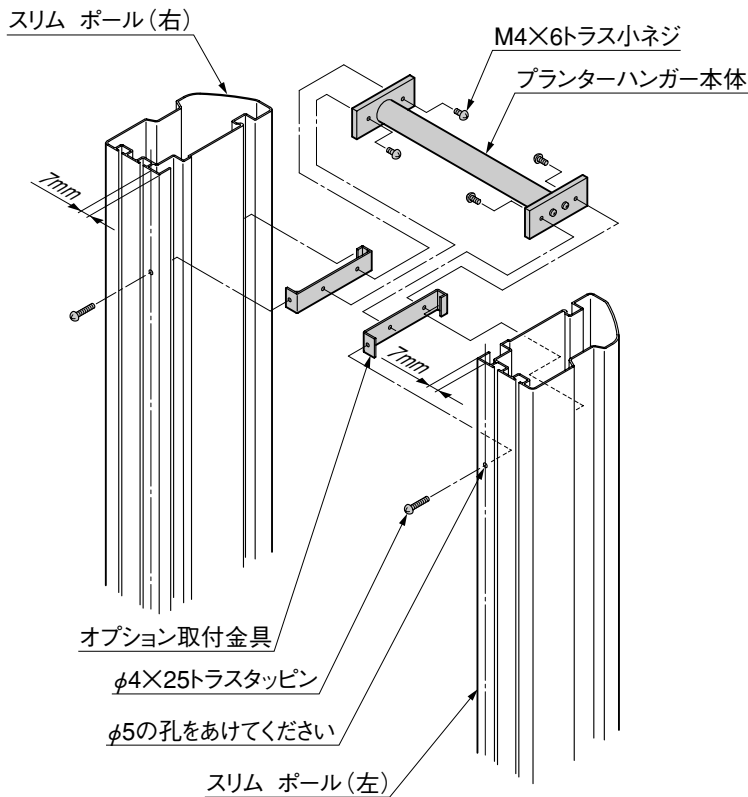
② ナットプレートをポール後側の溝へすべり込ませて、ネジ(4本)で固定してください。

### <注意>

- プランターポットの取付位置は、「1.各部の名称および基本寸法図」を参照してください。
- ③ プランターポット本体を機能門柱取付金具にM4×10トラス小ネジ(4本)で固定してください。

## 16. 井桁パネル・パンチングパネル（オプション）の取付け

### 16-1 スリムプランターハンガーの取付け



① ポール内側の端部から7mmの位置に、オプション取付金具取付孔位置をけがいてください。  
(左右ポール各1ヶ所)

② けがいた位置に取付孔(φ5)(左右ポール各1ヶ所)をあけてください。

#### <注 意>

- プランターハンガーの取付位置は、「1.各部の名称および基本寸法図」を参照してください。
- プランターハンガーを取付ける前に、必ず他に機器との取合いを確かめてください。
- ポール(左,右)にオプション取付金具取付孔をあける際、ポール(左,右)の取付孔が水平になるようにしてください。

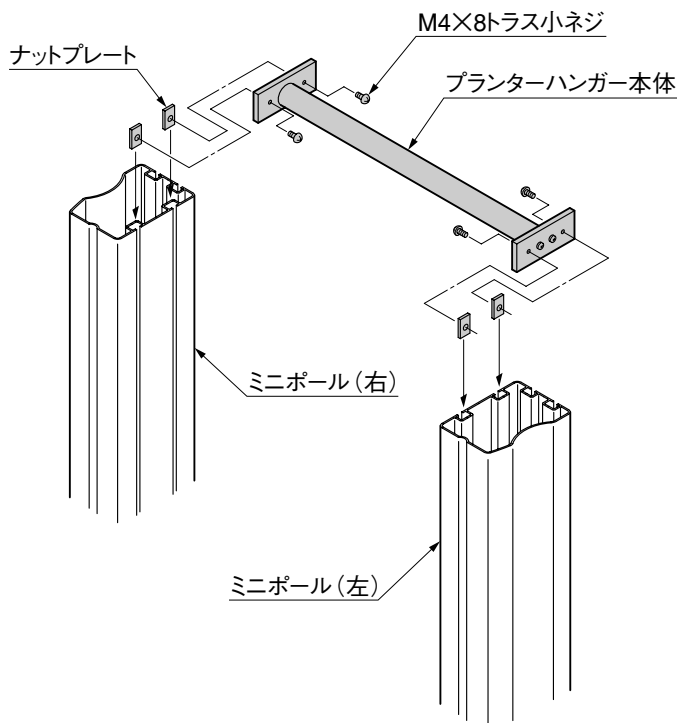
③ オプション取付金具をポールの溝にはめ込み、φ4×25トラスタップネジで固定してください。(左右ポール各1ヶ所)

④ プランターハンガー本体をオプション取付金具に、M4×6トラス小ネジ(4本)で固定してください。

#### <注 意>

- プランターハンガー本体をオプション取付金具に固定するときは、全長150mm以下の短形ドライバーを使用してください。

### 16-2 ミニプランターハンガーの取付け



① ナットプレートをプランターハンガー本体に、M4×8トラス小ネジで仮止めしてください。  
(4ヶ所)

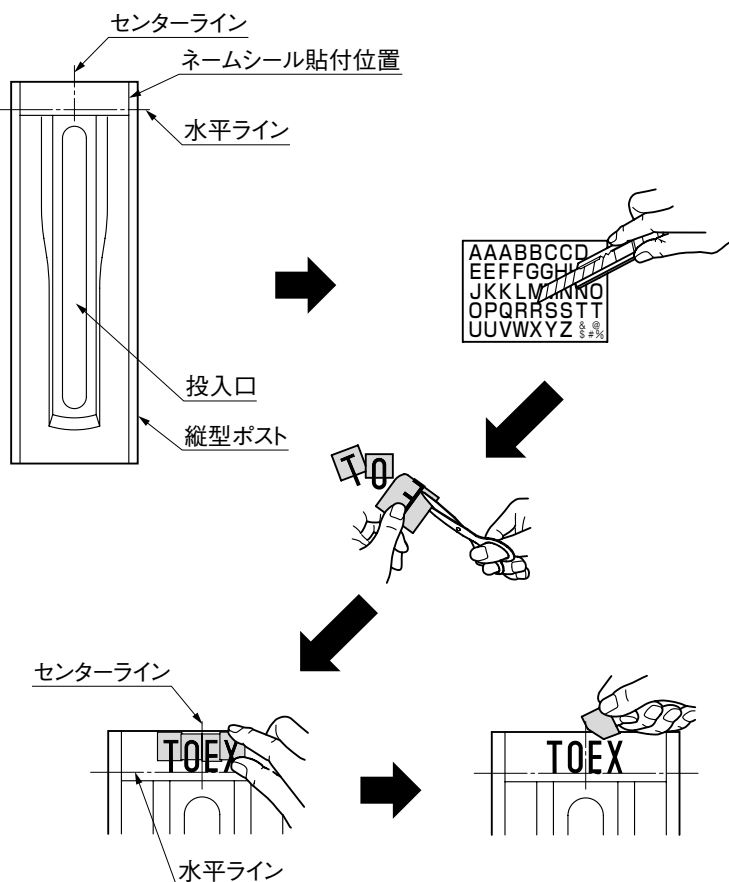
② ナットプレートをポールの溝へすべり込ませて、ネジ(4本)で固定してください。

#### <注 意>

- プランターハンガーの取付位置は、「1.各部の名称および基本寸法図」を参照してください。
- プランターハンガー本体の取付けは、施行の前に行なってください。施行後の場合、ポスト、センターブロックミニ等を取りはずしてください。

# 17. ネームシールの貼り方

## 17-1 縦型ポストに貼る場合

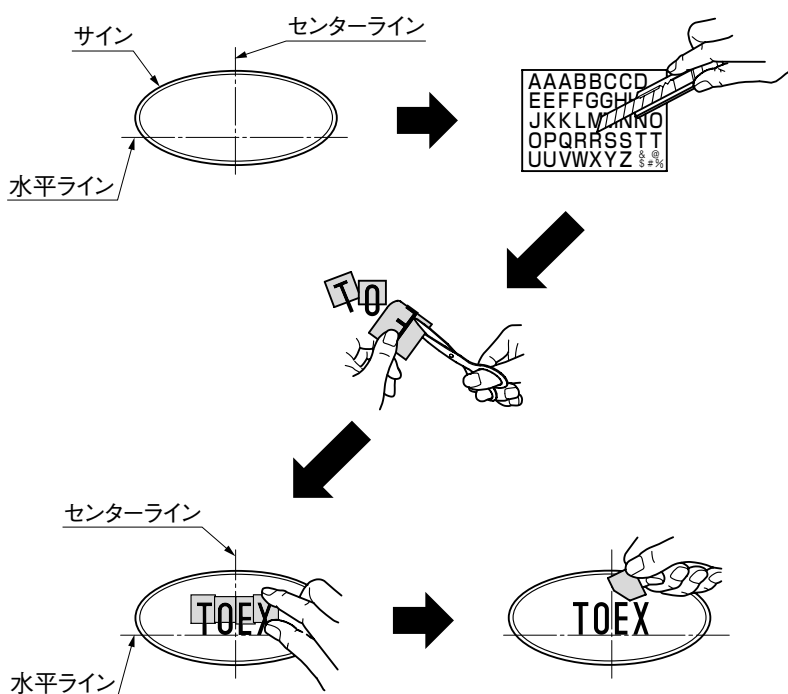


- ❶ 縦型ポストネームシール貼付位置にあとから消せる物でセンターラインと水平ラインを引いてください。
- ❷ 必要な文字を切り取ってください。(文字を切らないように周囲のカスを取ってください。)
- ❸ 文字を切らないように裏紙のみをハサミで5分の1程度に切ってください。
- ❹ 水平ラインと文字の位置を合わせ、文字をセンターラインから左右に等間隔になるように仮貼りしてください。
- ❺ シールがはがれないように裏紙をはがし、センターラインと水平ラインを消してください。

### <注意>

- 縦型ポスト用ネームシールは、ロングポール(両柱タイプ)のみに付属しています。

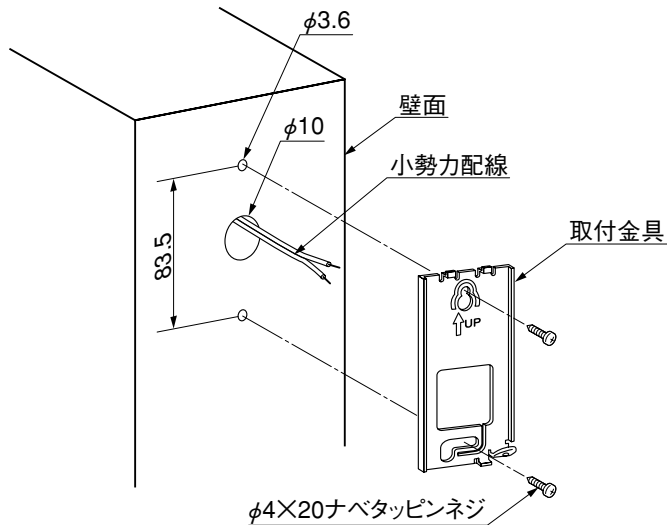
## 17-2 サインに貼る場合



- ❶ サインにあとから消せる物でセンターラインと水平ラインを引いてください。
- ❷ 必要な文字を切り取ってください。(文字を切らないように周囲のカスを取ってください。)
- ❸ 文字を切らないように裏紙のみをハサミで5分の1程度に切ってください。
- ❹ 水平ラインと文字の位置を合わせ、文字をセンターラインから左右に等間隔になるように仮貼りしてください。
- ❺ シールがサインからはがれないように裏紙をはがし、センターラインと水平ラインを消してください。

## 18. オプションの取付けおよび配線 (オプション)

### 18-1 カメラ子機の取付けおよび配線



<注 意>

- カメラ子機の取付位置は「1.基本寸法と各部名称」を参照してください。

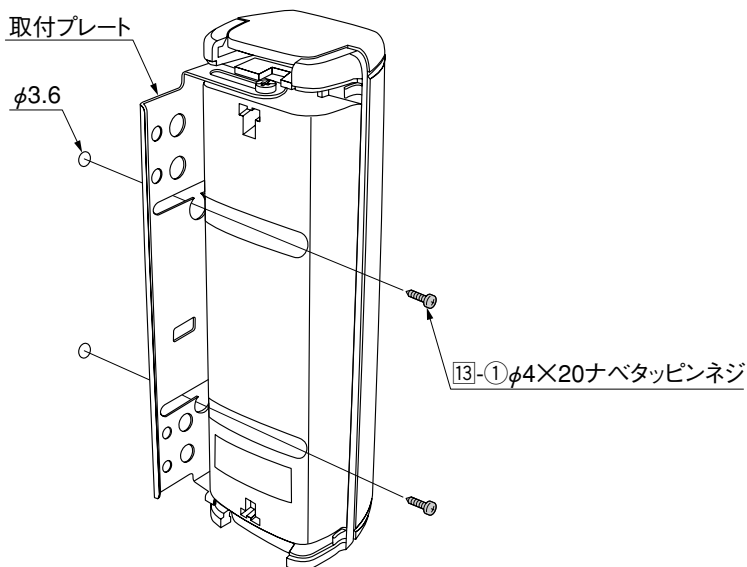
- 1 カメラ子機取付位置に、φ10をあけてください。

<注 意>

- DC12V仕様の場合はこの孔にカメラ子機用の線が入っていますが、AC100V仕様の場合は新たに4芯のケーブルを取付ける必要があります。

- 2 取付金具をカメラ子機取付位置に合わせ、φ3.6の孔をあけてください。
- 3 取付金具をφ4×20ナベタッピンネジで固定してください。
- 4 カメラ子機の取付けおよび配線を、カメラ子機に付属の取付説明書にしたがって行ってください。

### 18-2 ワイヤレスセンサ屋外機の取付け



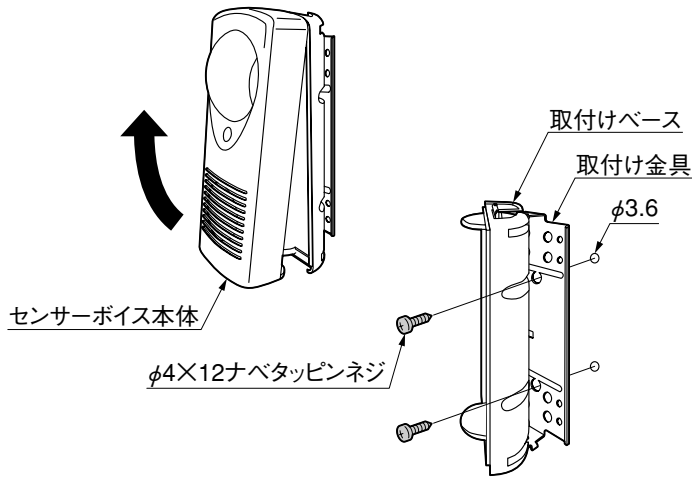
<注 意>

- ワイヤレスセンサ屋外機の取付位置は「1.基本寸法と各部名称」と、カメラ子機取付位置を参照してください。
- 信号を受信する室内器の設置方法は、室内器付属の取扱説明書にしたがって行ってください。

- 1 取付プレートを引き出して、取付プレートをワイヤレスセンサ屋外機の取付位置に合わせ、φ3.6の孔をあけてください。
- 2 取付プレートをφ4×20ナベタッピンネジで固定してください。
- 3 電池を入れてください。
- 4 ワイヤレスセンサ屋外機の取付けを付属の取付説明書にしたがって行ってください。

## 18. つづき

### 18-3 センサーボイスの取付け



- ① センサーボイス本体を取付ベースから外してください。

#### <注 意>

- センサーボイスの取付位置は「1.基本寸法と各部名称」とカメラ取付位置を参照してください。
- ② 取付金具を引き出し、取付金具をセンサーボイス取付位置に合わせ、φ3.6の孔をあけてください。
- ③ 取付金具を付属のφ4×12ナベタッピンネジで固定してください。
- ④ 電池を入れてください。
- ⑤ センサーボイスの取付けを付属の取付説明書にしたがって行ってください。

## 19. 施行後の確認

### ●作動テストと確認

項 目	異常と対応処置
照明器具の点灯	<ul style="list-style-type: none"> <li>✘ 点灯しない</li> <li>◎ 供給電源の確認 (各照明に付属の取付説明書を参照してください。)</li> <li>◎ 配線の確認 (各照明に付属の取付説明書を参照してください。)</li> </ul>
インターホン子機、親機の作動確認	<ul style="list-style-type: none"> <li>✘ 通話ができない</li> <li>◎ 配線の確認 (P26,27参照、各インターホン子機に付属の取付説明書を参照してください。)</li> </ul>
ポスト蓋の開閉作動確認	<ul style="list-style-type: none"> <li>✘ 開閉ができない</li> <li>◎ 取付けの確認 (P14~23参照)</li> <li>◎ ダイヤル番号の確認 (番号表は施主様にお渡しください。)</li> </ul>

◎...確認マーク    ✘...動作マーク

※以上で施行は終了です。ご使用いただきましてありがとうございます。

## 20. 仕様

※照明およびインターホン子機に関する仕様は、付属の取付・取扱説明書を参照してください。

### 工事店様へ

- 仕上げ後、本体についているモルタルを完全に拭き取ってください。 ● 施工終了後、取扱説明書は施主様にお渡しください。
- 硬化後拭き取りますと表面を痛めますのでご注意ください。
- みだりに改造、変更はしないでください。 ● ご使用いただきましてありがとうございました。