

# アルコール用 ベースプレート門柱H10、H12

## 取付説明書 – 75角 –

- このたびは、東洋エクステリア製品をお買いあげいただきましてまことにありがとうございます。
- この取付説明書に示した表示記号の内容は、製品を安全に正しく施工していただき、施主様等の危害や損害を未然に防止するためのものです。  
表示記号の内容を良く理解したうえで、本書の内容(指示)にしたがってください。
- この取付説明書では、次のような記号を使用しています。

### 安全に関する記号 記号の意味



**警告**

●取扱いを誤った場合に、使用者が死亡または重傷を負うおそれのある内容を示しています。



**注意**

●取扱いを誤った場合に、使用者が中・軽傷を負うおそれのある内容、または物的損害のおそれがある内容を示しています。

### 一般情報に関する記号



**ポイント**

- 取付手順で、特に注意して作業をしていただきたいことを示しています。
- 守っていただかないと組付けができない内容、または製品全体に後々不具合が発生するおそれのある内容を示しています。



- 取付説明の内容全体（個々の説明枠）にかかる注意事項を示しています。
- 取付説明の内容に制限がある場合の条件を示しています。



**補足**

●説明の内容で知っておくと便利なことを示しています。

### <施工の前に>



**注意**

- 商品の施工には、危険を伴う場合がありますので、必ず専門の工事業者による施工をお願いします。
- 正しく施工、組付けをするために、施工前に必ず取付説明書をお読みください。
- 製品の施工については、必ず取付説明書にしたがってください。
- 施工終了後、取扱説明書は施主様にお渡しください。
- この製品はマンション専用の門柱です。
- アルコール用ベースプレート門柱は床面のコンクリートの厚さおよび防水層までの距離が80mm以上あることを前もって確認してください。80mm以下だとアンカー用下孔が床面を貫通して防水層の破損、取付強度低下の原因になります。

### <施工上のご注意>

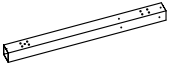
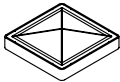
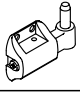
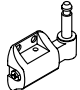






**注意**

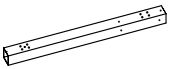
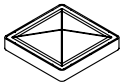
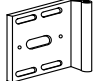
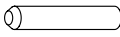
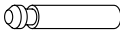
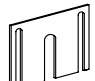
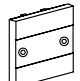







- 広角度用吊元柱に使用する広角度持ち送りは、門扉を吊り込んだ後に必ずこの取付説明書で位置調整を行なってください。
- 施工終了後は扉の開閉チェックを行ない、不具合がないか確認してください。

## ■梱包明細表


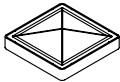
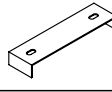



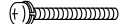
### 【1】吊元門柱A

名 称	略 図	員数
吊元門柱		1
門柱キャップ		1
調整金具H上		1
調整金具H下		1
ワッシャー		2
【1-1】 M5×12トラスネジ		14
【1-2】 M4×10座金組込ナベネジ (SW)		2
【1-3】 M4×20座金組込ナベネジ (SW)		1
取付説明書	—	1

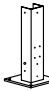
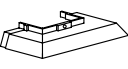
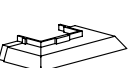


### 【2】吊元柱門B

名 称	略 図	員数
広角度用吊元門柱		1
門柱キャップ		1
広角度持ち送り		2
シャフト上用		1
シャフト下用		1
調整スペーサー		12
調整金具カバー		2
シャフトワッシャー t=3.0		2
【2-1】 M5×12トラスネジ		6
【2-2】 M4×10座金組込ナベネジ (SW)		2
【2-3】 M4×20座金組込ナベネジ (SW)		1
【2-4】 M5×25 (+) 座金組込六角ボルト (PW+SW)		8
【2-5】 M5×20ナベセムスネジSW		2
【2-6】 M4×10サラネジ		4
取付説明書	—	1


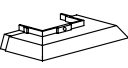
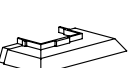


### 【3】受け門柱

名 称	略 図	員数
受け門柱		1
門柱キャップ		1
片錠受裏板		1
【3-1】 M5×12トラスネジ		4
【3-2】 M5×12ナベネジ		2
【3-3】 M4×10座金組込ナベネジ (SW)		2
【3-4】 M4×30座金組込ナベネジ (SW)		1
取付説明書	—	1

### 【4】ベースプレート吊元門柱・フェンス支柱用

名 称	略 図	員数
ベースプレート		1
門柱袴A		1
門柱袴B		1
レベル調整板		8
【4-1】 M8オールアンカー L=70		4

### 【5】ベースプレート受け門柱用

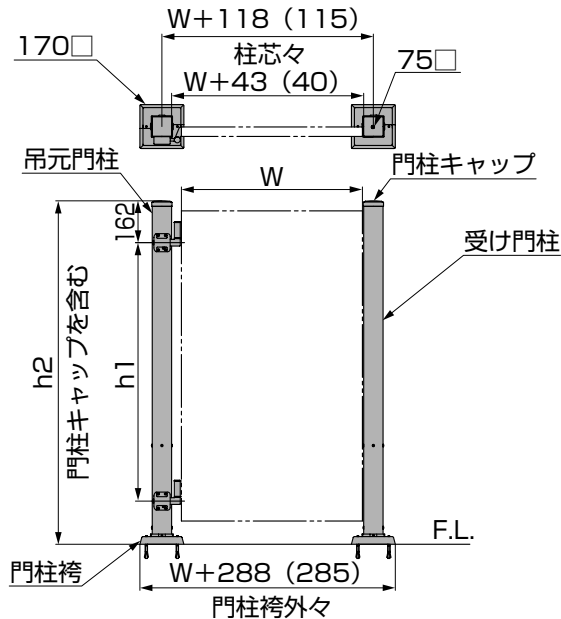
名 称	略 図	員数
受け門柱用ベースプレート		1
門柱袴A		1
門柱袴B		1
レベル調整板		8
【5-1】 M8オールアンカー L=70		4

# 1. 基本寸法図

※フェンス部材、壁付け門柱と組合わせて施工する場合は、フェンス部材取付説明書C312、壁付け門柱取付説明書A391を参照してください。

## 1-1 片開き仕様

※ ( ) 内寸法はハイ千峰仕様の場合です。



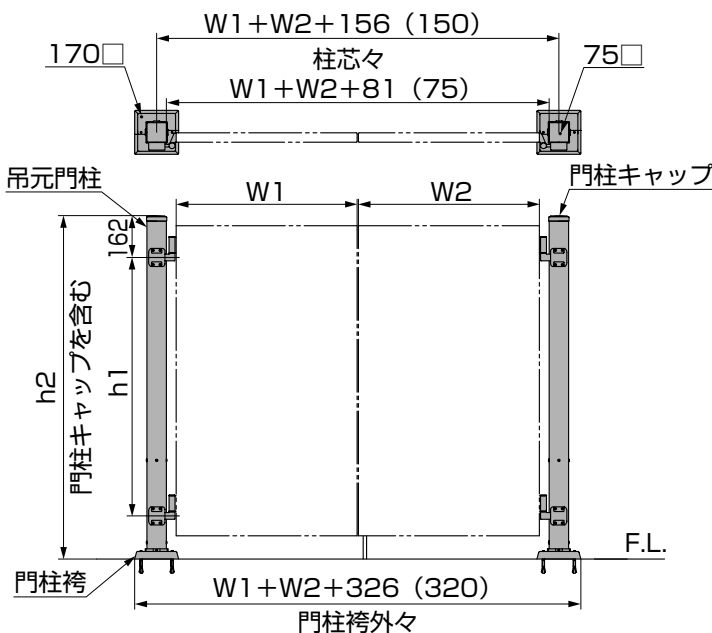
呼称	h1	h2
H10	800	1129
H12	1000	1329

### 補足

●図中のWは門扉幅寸法を示します。

## 1-2 両開き仕様

※ ( ) 内寸法はハイ千峰仕様の場合です。



呼称	h1	h2
H10	800	1129
H12	1000	1329

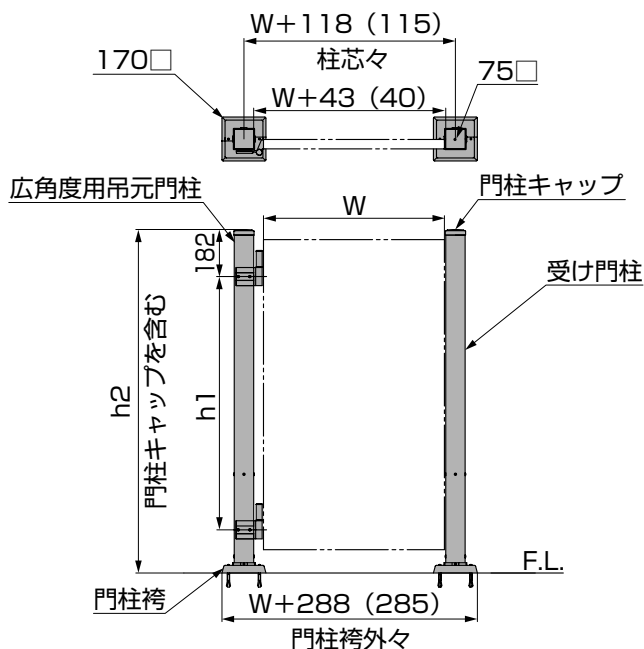
### 補足

●図中のW1、W2は門扉幅寸法を示します。

# 1. (つづき)

## 1-3 広角度持ち送り用吊元門柱片開き仕様

※ ( ) 内寸法はハイ干峰仕様の場合です。



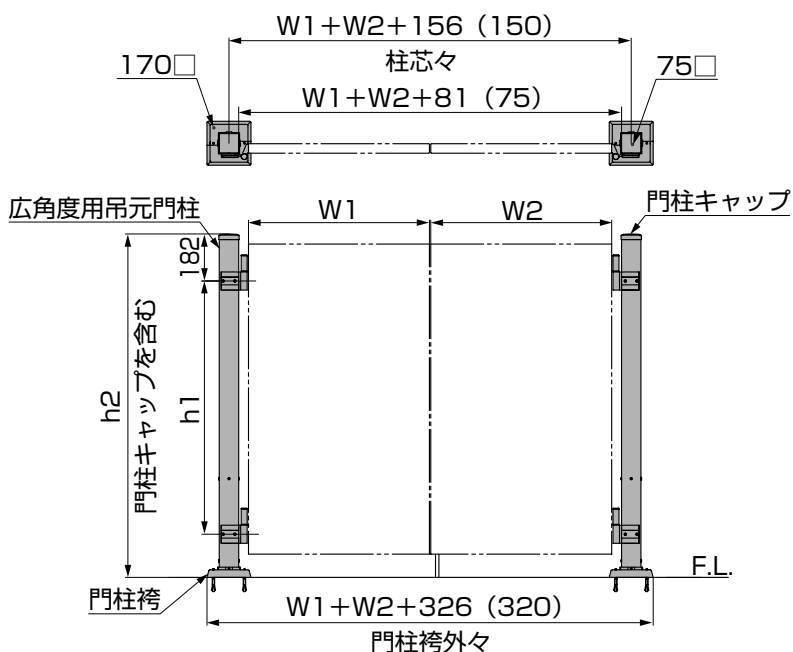
呼称	h1	h2
H10	780	1129
H12	980	1329

### 補足

●図中のWは門扉幅寸法を示します。

## 1-4 広角度持ち送り用吊元柱両開き仕様

※ ( ) 内寸法はハイ干峰仕様の場合です。

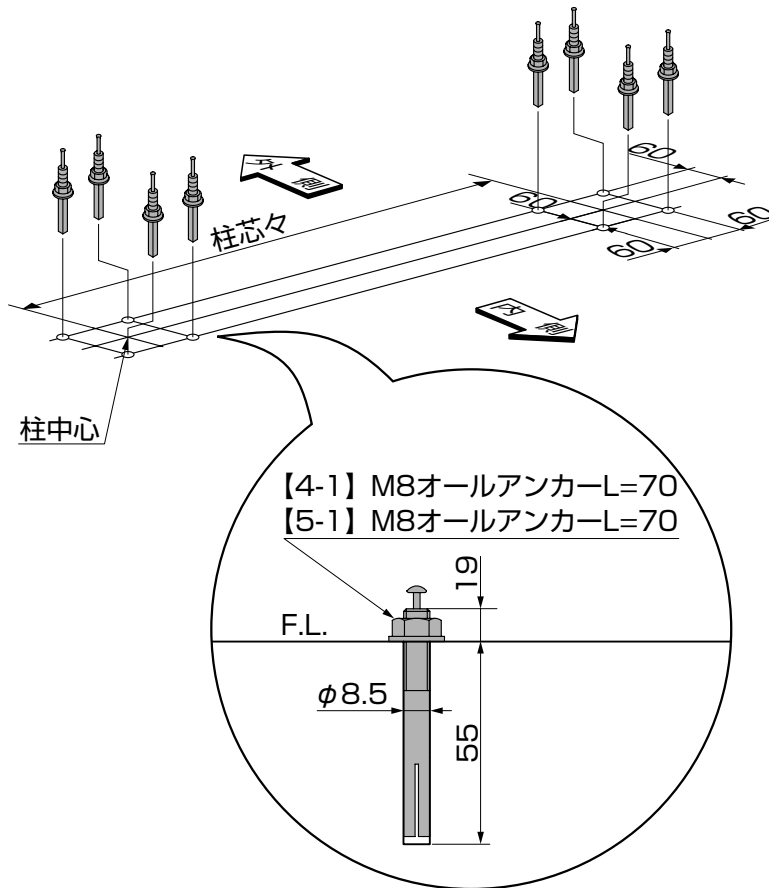


呼称	h1	h2
H10	780	1129
H12	980	1329

### 補足

●図中のW1、W2は門扉幅寸法を示します。

## 2. オールアンカーの打込み



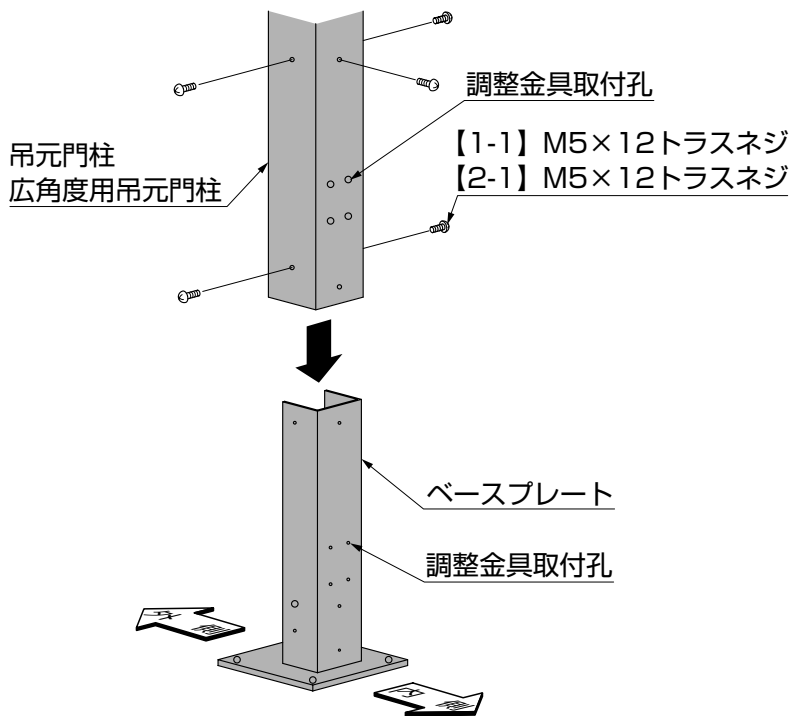
- ①基本寸法図を参考に柱の中心位置を決め、柱中心から60mmの位置に墨出しをしてください。
- ② $\phi 8.5$ mm深さ55mmの下孔をあけて、孔内の切粉をエアーポンプなどで除去してください。
- ③【4-1】、【5-1】を打込んでください。
- ④【4-1】、【5-1】のナットをスパナ等で外してください。

### 🔑ポイント

- 外したナットはなくさないようにしてください。

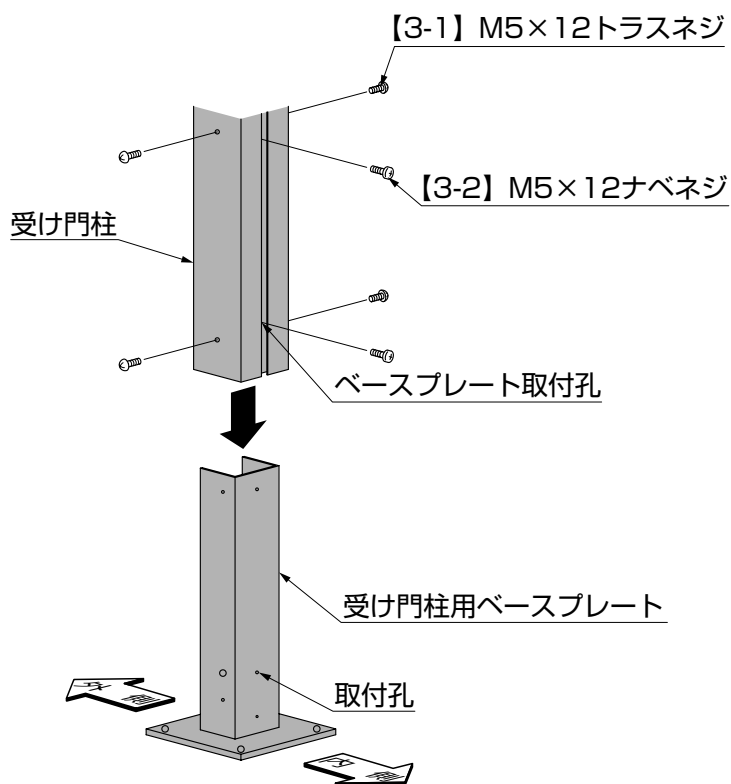
### 3. ベースプレートの取付け

#### 3-1 吊元門柱、広角度用吊元門柱の取付け



- ① ベースプレートと吊元門柱、広角度用吊元門柱の調整金具取付孔が合うようにベースプレートを差込んでください。
- ② 【1-1】、【2-1】 5本で固定してください。

#### 3-2 受け門柱の取付け



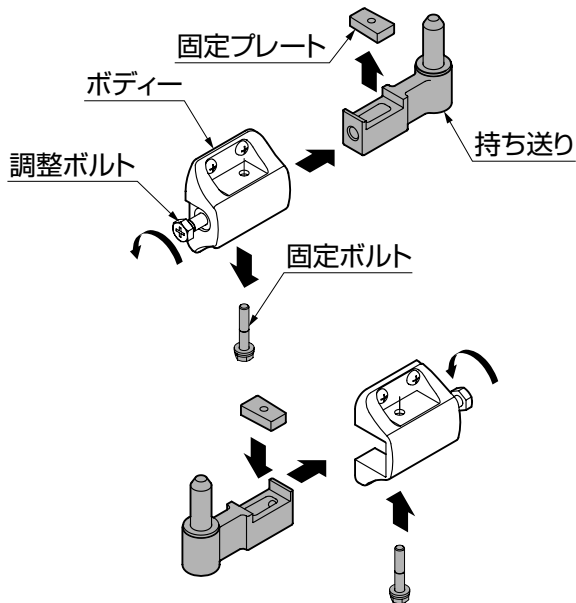
- ① 受け門柱用ベースプレートの取付孔と受け門柱のベースプレート取付孔が合うようにベースプレートを差込んでください。
- ② 【3-1】、【3-2】 で固定してください。

## 4. 吊元門柱仕様の取付け

※調整金具Hは右勝手にセットして梱包しています。必要に応じて勝手の変更を行なってください。

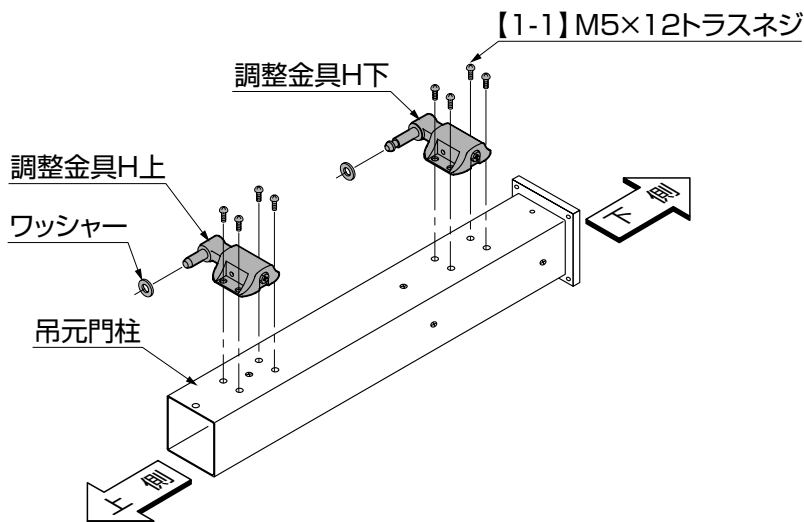
### 4-1 吊元門柱への調整金具Hの取付け

#### (1) 左勝手への組替え



- ① 固定ボルトを外してください。
- ② 調整ボルトをゆるめて持ち送りと固定プレートを外してください。
- ③ ボディーの向きを変え、持ち送りに固定プレートを乗せてボディーに挿入してください。
- ④ 調整ボルトを締めてください。
- ⑤ 固定ボルトを締め、持ち送りを固定してください。

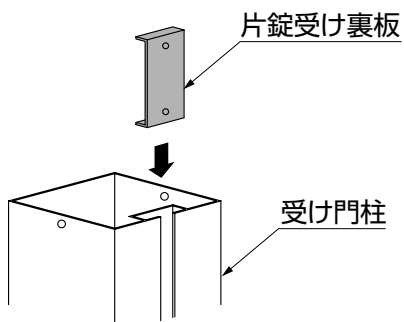
#### (2) 吊元門柱への調整金具Hの取付け



- ① 吊元門柱に調整金具H上と調整金具H下を固定してください。

### 4-2 片錠受け裏板の挿入

※片開き仕様の作業です。



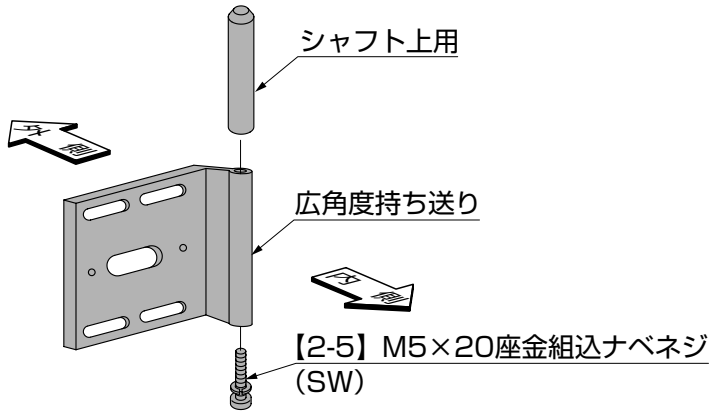
- ① 受け門柱に片錠受け裏板を挿入してください。

## 5. 広角度用吊元門柱仕様の取付け

### 5-1 広角度用吊元門柱への広角度持ち送りの取付け

#### (1) 広角度持ち送りの組立

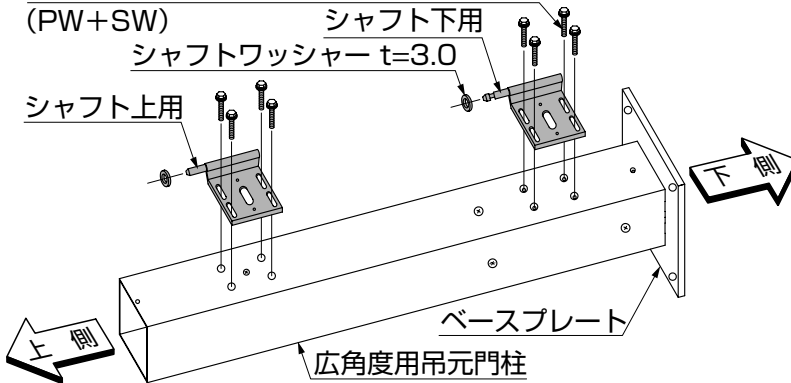
※本図は広角度持ち送り（上）右勝手の組立を示します。



- ①勝手方向に注意して【2-5】で広角度持ち送りにシャフト上用を固定してください。
- ②同様にして【2-5】でシャフト下用を固定してください。

#### (2) 広角度用吊元門柱への広角度持ち送りの取付け

【2-4】 M5×25(+)  
座金組込六角ボルト (PW+SW)



- ①広角度用吊元門柱に広角度持ち送りを仮固定してください。

#### 補足

- 広角度持ち送りを使用するときは、門扉に取付けるヒンジの位置が変わりますので、図5-1を参照にヒンジ取付け位置を変更してください。
- 図5-1はH1200の場合を示します。  
( ) 内寸法はH1000の場合を示します。

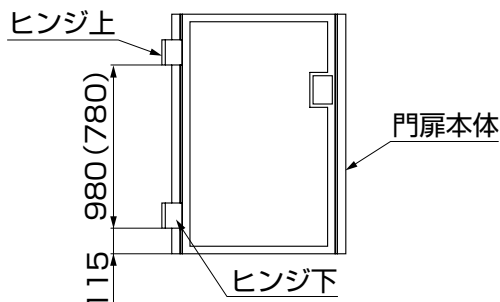
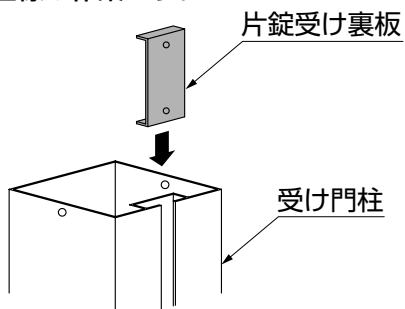


図5-1 門扉ヒンジ位置

### 5-2 片錠受け裏板の挿入

※片開き仕様の作業です。

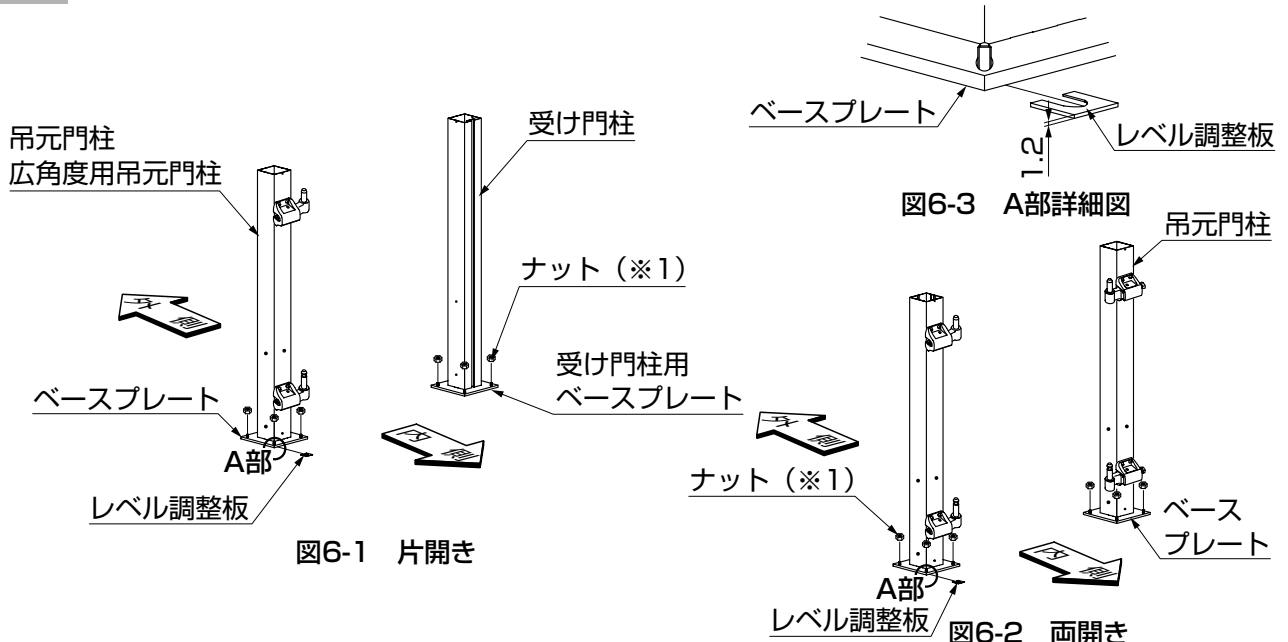


- ①受け門柱に片錠受け裏板を挿入してください。



## 6. 門柱施工方法

### 6-1 門柱の固定



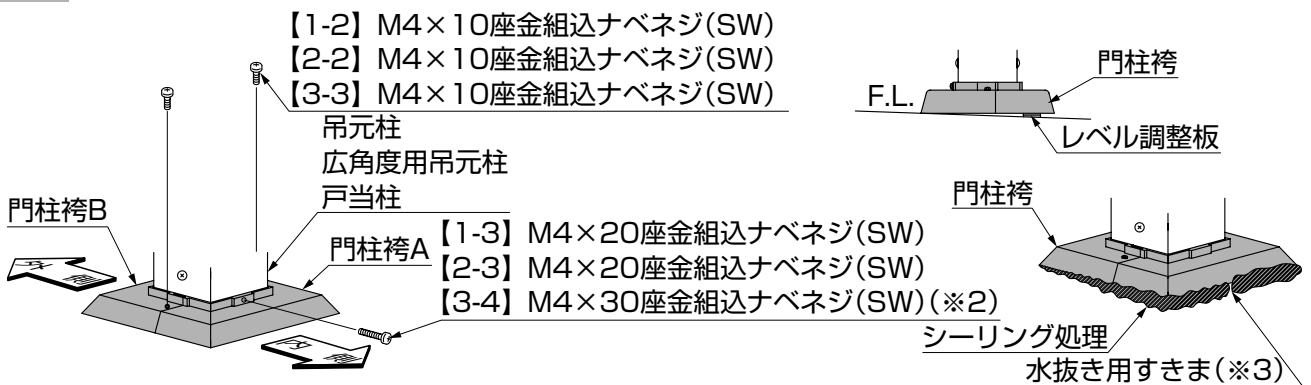
- ①ベースプレートの孔にアンカーを入れて、水準器を使って門柱の水平、垂直を確認してください。
- ②厚さ1.2mmのレベル調整板が8枚入っていますので、それを使って水平、垂直を出してください。

#### 補足

- レベル調整板は1ヶ所につき4枚まで使用できます。

- ③「2.オールアンカーの打込み」で外したナットでベースプレートを固定してください。(※1)

### 6-2 門柱袴の取付け



- ①門柱袴Aと門柱袴Bを【1-2】、【2-2】、【3-3】で固定してください。  
門柱袴Aを内側にしてください。
- ②門柱袴を吊元門柱、広角度用吊元門柱の場合は【1-3】、【2-3】で固定してください。また、受け門柱の場合は【3-4】で固定してください。(※2)

#### 補足

- 受け門柱の場合に【1-3】、【2-3】を使うとネジが届きません。

- ③門柱袴と床面のすき間が気になる場合は、市販のシーリング剤でシーリング処理をしてください。

#### 補足

- 水勾配の下側に水抜き用のすき間をあけてください。(※3)

## 7. 広角度用吊元門柱の調整

※門扉を吊った後に行なう調整です。

### 7-1 広角度持ち送りの調整

※「」内寸法はハイ千峰仕様の場合です。

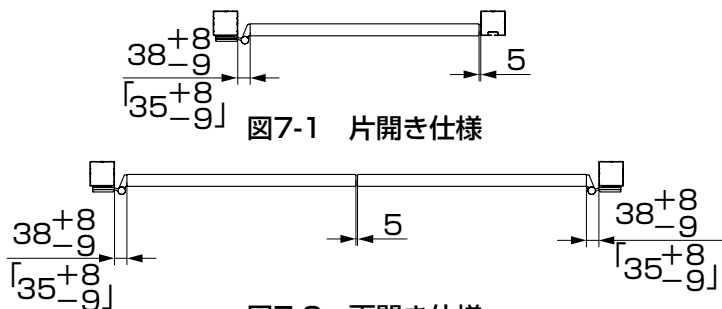


図7-1 片開き仕様

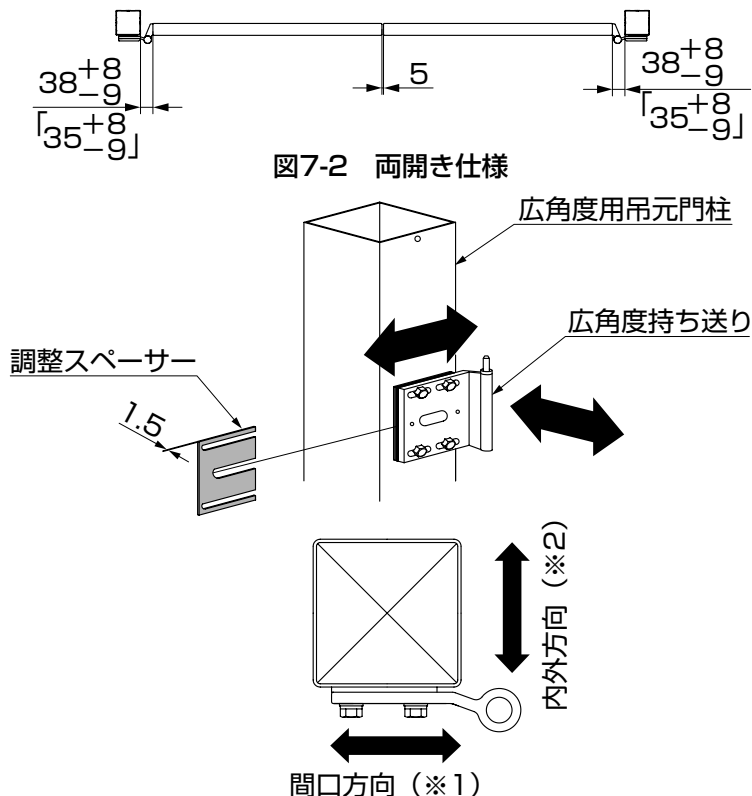


図7-2 両開き仕様

①間口方向は表7-1の範囲で【2-4】をゆるめて調整してください。（※1）

②内外方向は表7-1の範囲で調整スペーサーを使って調整してください。（※2）

#### ポイント

●1つの広角度持ち送りに調整スペーサー6枚まで使用できます。

#### 補足

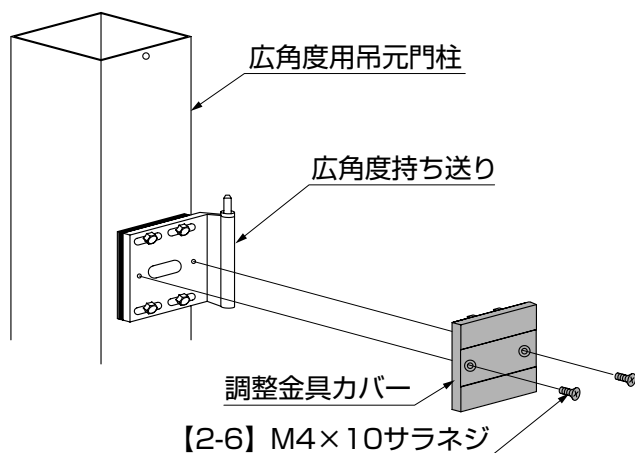
●調整スペーサーは厚さ1.5mmのものが12枚入ってます。

③【2-4】を締めて広角度持ち送りを固定してください。

表7-1 調整範囲

	広角度持ち送り
間口方向 (※1)	-9~+8mm
内外方向 (※2)	±4.5mm

### 7-2 調整金具カバーの取付け



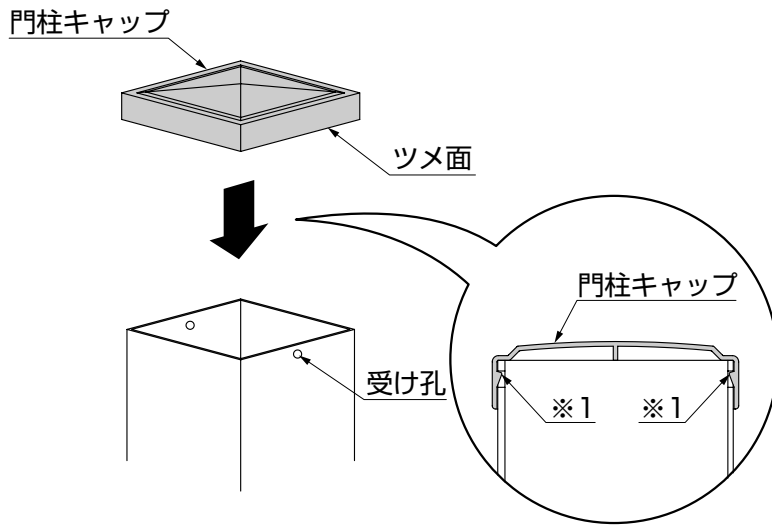
【2-6】 M4×10サラネジ

①【2-6】で広角度持ち送りに調整金具カバーを固定してください。

#### ポイント

●調整金具カバーの取付けには、電動ドライバーを使用しないでください。

## 8. 門柱キャップの取付け



① 門柱キャップのツメと門柱の受け孔がある面を合わせて、上から門柱キャップを押し込んでください。

**ポイント**

● 確実にツメが引っ掛かるように押し込んでください。(※1)

② 門柱キャップを引っ張っても門柱キャップが抜けないことを確認してください。

### メモ

.....

.....

.....

.....

.....

.....

.....

.....

.....

.....

.....

.....

.....

.....

.....

.....

.....

.....

.....

# INDEX